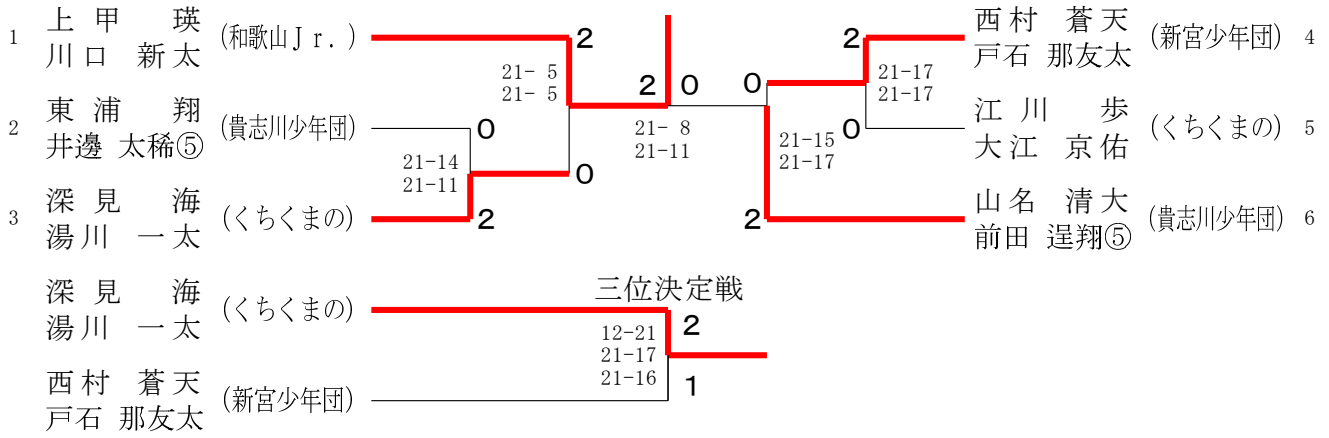


第34回全国小学生バドミントン選手権大会 和歌山県予選会（ダブルス）

2025/09/07 広川町民体育館

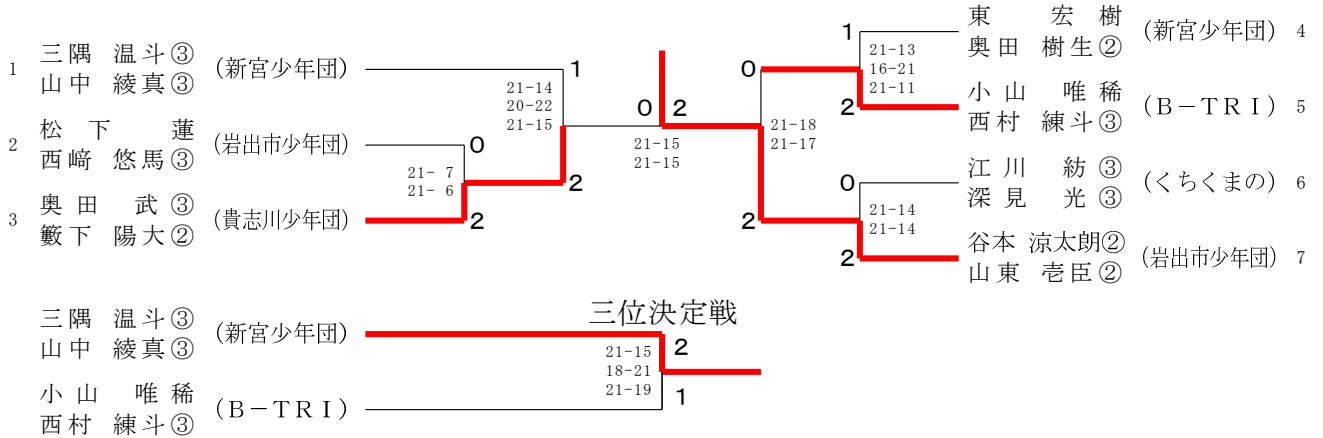
種 目	優 勝	準 優 勝	三 位	四 位
男子複6年生以下	じょうこう あき 上甲 瑛 かわぐち あらた 川口 新太 (和歌山Jr.)	やまな きよひろ 山名 清大 まえだ たくと 前田 逞翔⑤ (貴志川少年団)	ふかみ かい 深見 海 ゆかわ いった 湯川 一太 (くちくまの)	にしむら そうま 西村 蒼天 といしな ゆた 戸石 那友太 (新宮少年団)
男子複5年生以下	なかはた ひろと 中畑 裕翔 ふじさわ ほたか 藤澤 穂高 (美浜クラブ)	つちや そうた 土谷 聡汰 しょうじ りくと 庄司 陸人 (岩出市少年団)	かわむら るく 川村 留久 いとかわ かんすけ 糸川 勘介 (B-TRI)	もんばやし ゆうせい 門林 悠生 たなか ゆうき 田中 佑季 (1st step)
男子複4年生以下	たにもとりょうたろう 谷本 涼太朗② さんどう かずおみ 山東 吉臣② (岩出市少年団)	おくだ たける 奥田 武③ やぶした ひなた 藪下 陽大② (貴志川少年団)	みすみ あつと 三隅 温斗③ やまなかりょうま 山中 綾真③ (新宮少年団)	こやまいつき 小山 唯稀 にしむられんと 西村 練斗③ (B-TRI)
女子複6年生以下	まえだ すずか 前田 涼香 こさか ゆいな 小坂 優衣奈 (岩出市少年団)	もり あやの 森 彩乃 やまだ こあ 山田 桜空 (1st step)	まつくぼ ふゆな 松窪 冬奈 うえのやま ももえ 上野山 李英 (美浜クラブ)	まつもと みう 松本 未羽 みずのうえ ゆめ 水ノ上 結芽 (1st step)
女子複5年生以下	たにぐち にこ 谷口 仁子 いけざわ とあな 池澤 翔怜菜 (B-TRI)	おかもと さき 岡本 咲 かわぐち りんこ 川口 凜子④ (和歌山Jr.)	はしもと なな 橋本 奈々 きたむら さな 北村 咲奈④ (美浜クラブ)	ふかせ みさき 深瀬 幸咲 おかもと あいれん 岡本 愛蓮 (美浜クラブ)
女子複4年生以下	みきなのは 三木 菜華③ きたはら みゆ 北原 実侑③ (和歌山Jr.)	にしで みき 西出 未紀 おかもと あおい 岡本 葵 (岩出市少年団)	もり あいり 森 愛莉 なかたに ゆい 仲谷 結衣 (貴志川少年団)	くわたき わか 桑瀧 和花③ つしまにこ 對馬 仁心③ (岩出市少年団)

男子ダブルス6年生以下

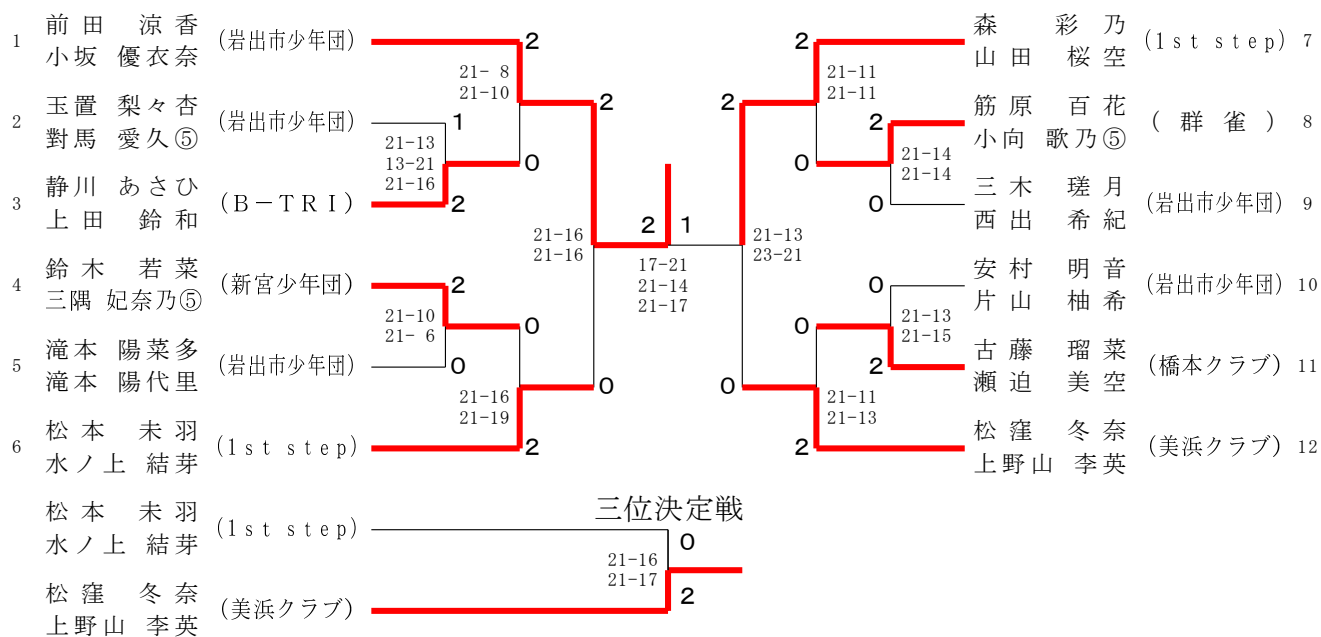


男子ダブルス5年生以下	中藤 焯	畑澤 裕	土谷 聡	谷司 陸	門田 悠	林中 佑	川糸 留	村川 久	宮菱 步	楠木 悠	勝 敗	順位
中藤 焯 畑澤 裕 (美浜クラブ)			○ 21-18 22-20		○ 21-4 21-12		○ 21-19 23-21		○ 21-8 21-11		M 4-0 G 8-0 P 171-113	1
土谷 聡 谷司 陸 (岩出市少年団)	×				○ 21-11 18-21 21-4		○ 21-13 18-21 21-11		○ 21-11 21-14		M 3-1 G 6-4 P 200-149	2
門田 悠 林中 佑 (1st step)	×		×				×		○ 13-21 21-16 21-18		M 1-3 G 3-7 P 132-199	4
川糸 留 村川 久 (B-TRI)	×		×		○ 21-16 21-9				○ 21-14 21-13		M 2-2 G 5-4 P 169-156	3
宮菱 步 楠木 悠 (岩出市少年団)	×		×		×		×				M 0-4 G 1-8 P 126-181	5

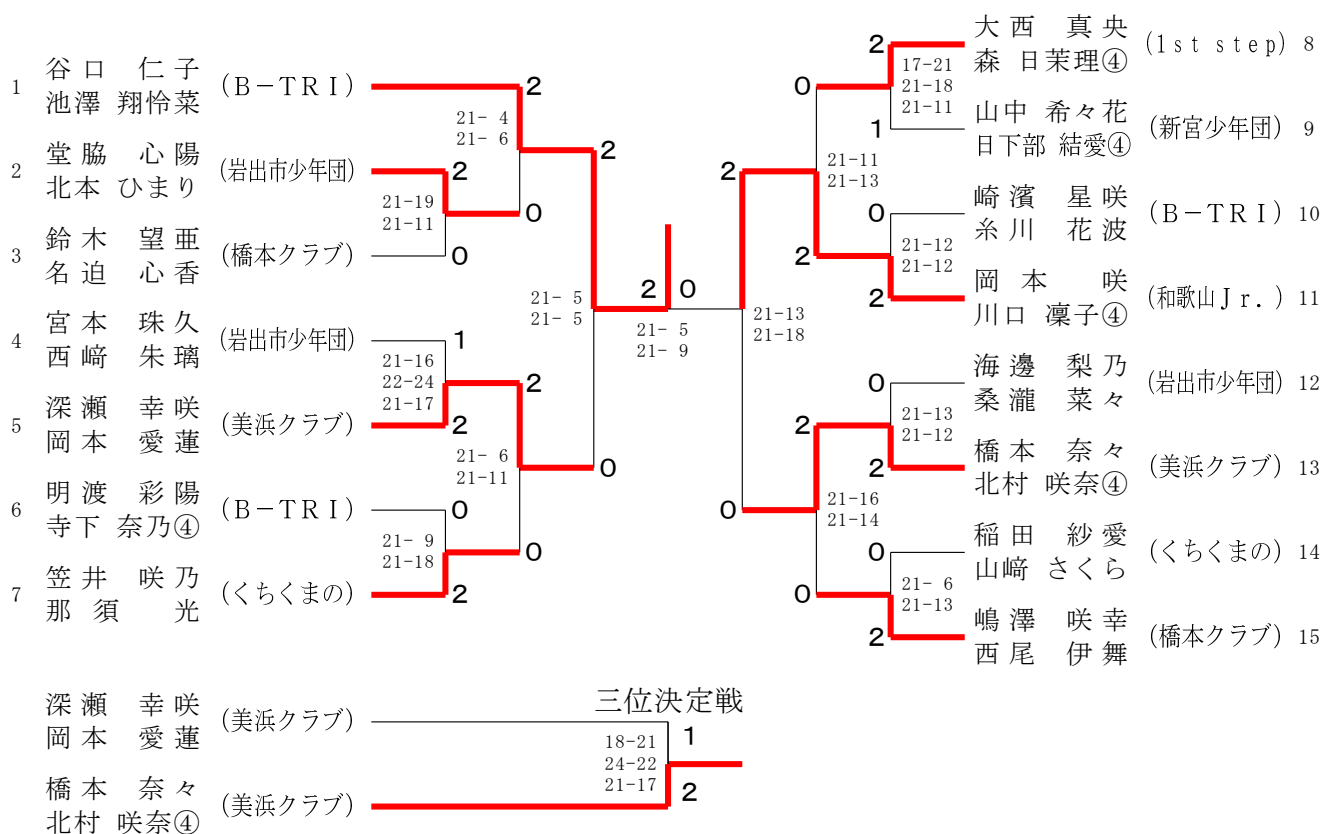
男子ダブルス4年生以下



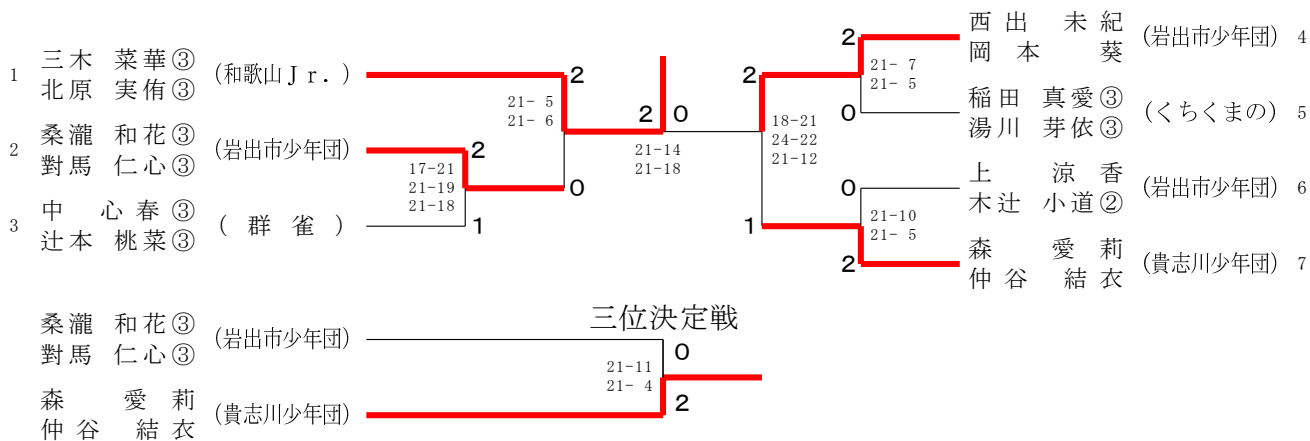
女子ダブルス6年生以下



女子ダブルス5年生以下

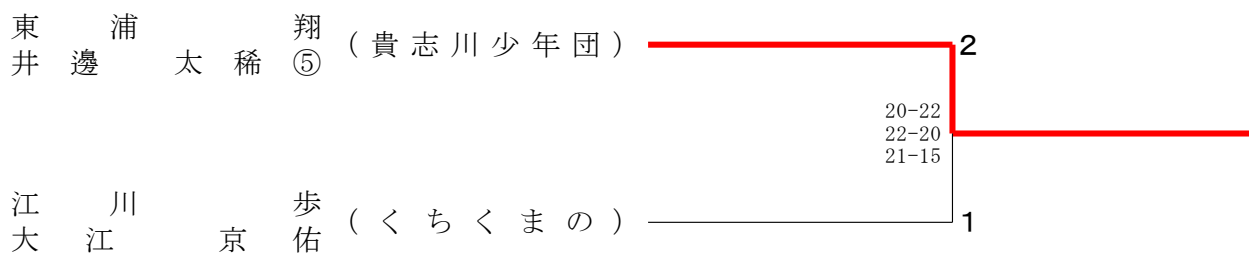


女子ダブルス4年生以下

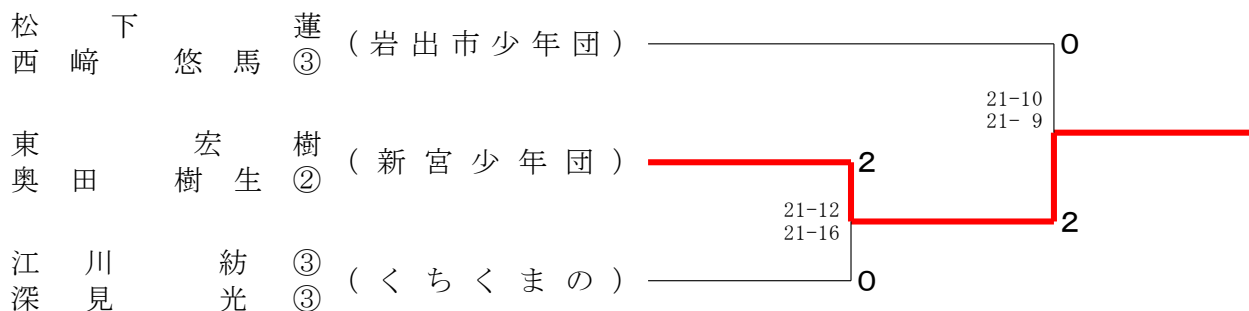


初心者ダブルス	上 貴	倉 志	本 番	石 匠	谷 小	石 向	村 清	本 水	勝 敗	順位
上 穂香 (岩出市少年団) 貴志 風紗⑤			○ 21-13 16-21 21-11	×	×	×	×	M 1-2 G 3-5 P 141-136		3
倉本 湊大⑤ (橋本クラブ) 番匠 巧⑤	×			×	×	×	×	M 0-3 G 2-6 P 130-168		4
石谷 澄真⑤ (群雀) 小向 尋斗③			○ 21-13 21-18				○ 21-13 21- 8	M 3-0 G 6-0 P 126-72		1
村本 晃弥 (橋本クラブ) 清水 義盛	○ 7-21 21-16 21-15		○ 23-21 24-26 21-18	×	×	×		M 2-1 G 4-4 P 138-159		2

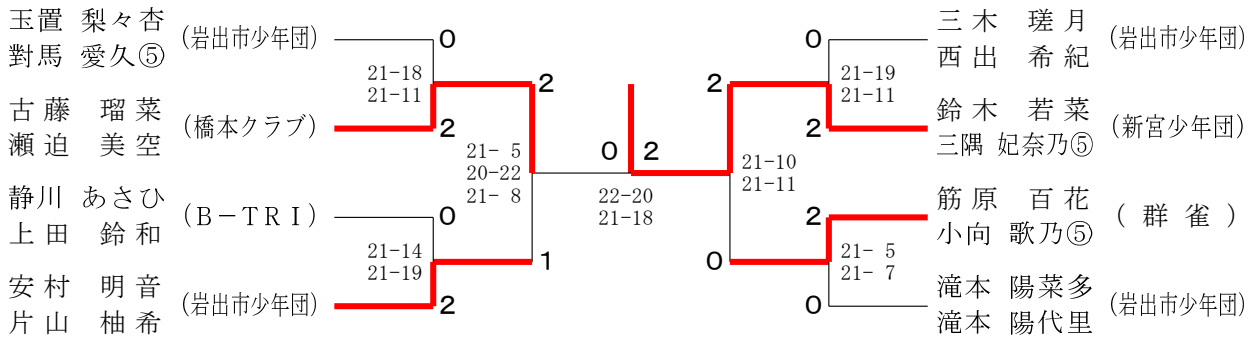
男子ダブルス6年生以下交流戦



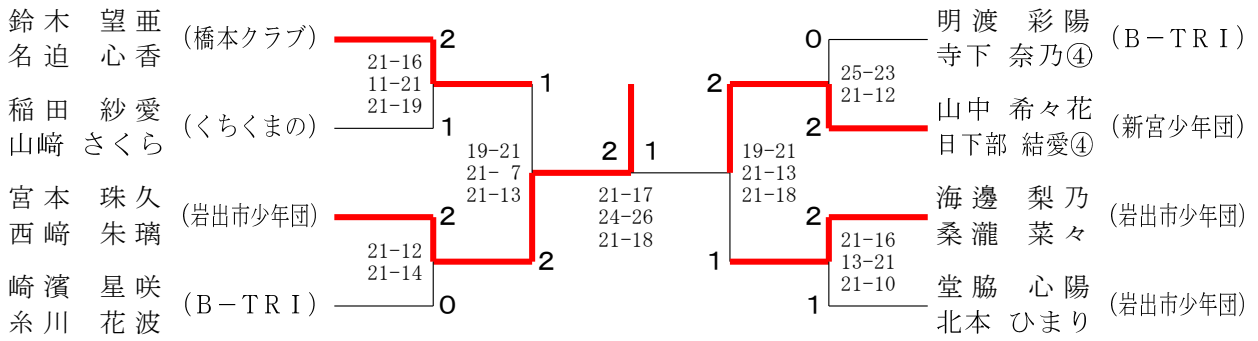
男子ダブルス4年生以下交流戦



女子ダブルス6年生以下交流戦



女子ダブルス5年生以下交流戦



女子ダブルス4年生以下交流戦

