

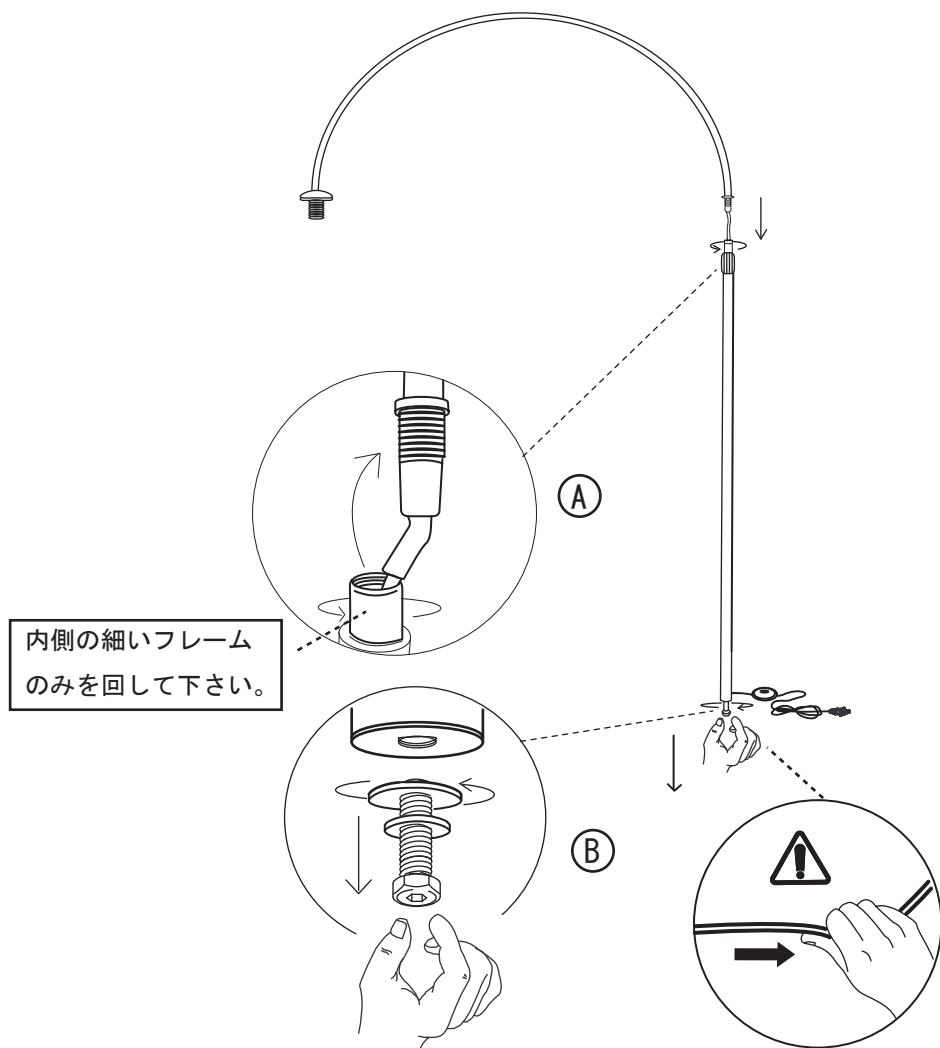
Lounge mini floor lamp

DESIGN BY®

FRANDSEN

step1

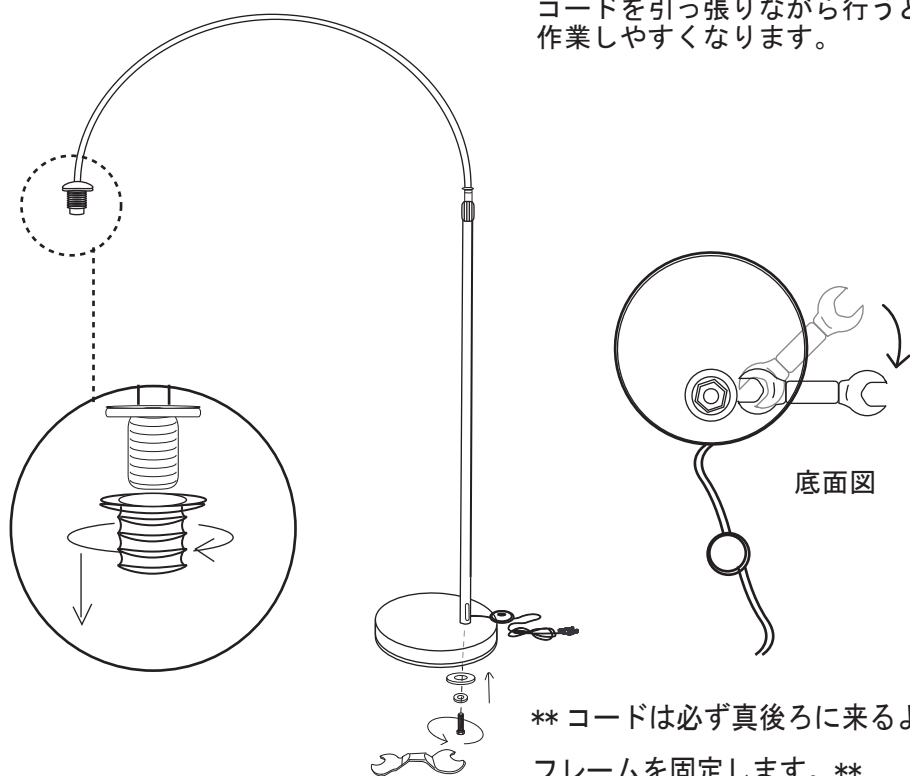
工程A、ベースフレームと湾曲したフレームを固定します。
工程B、同時にベース底についているボルトとワッシャーを外します。



**工程Aでは脚の部分から少しずつコードを引っ張りながら行くと、作業しやすくなります。

step2

完成したフレームを土台に固定します。
フレームを倒しての作業になりますので回りに十分注意して作業して下さい。
取り付けが終わりましたらフレームの向きが正面を向いているか確認下さい。
確認の際にシェード取付け用のカバー取り外しをお願いします。

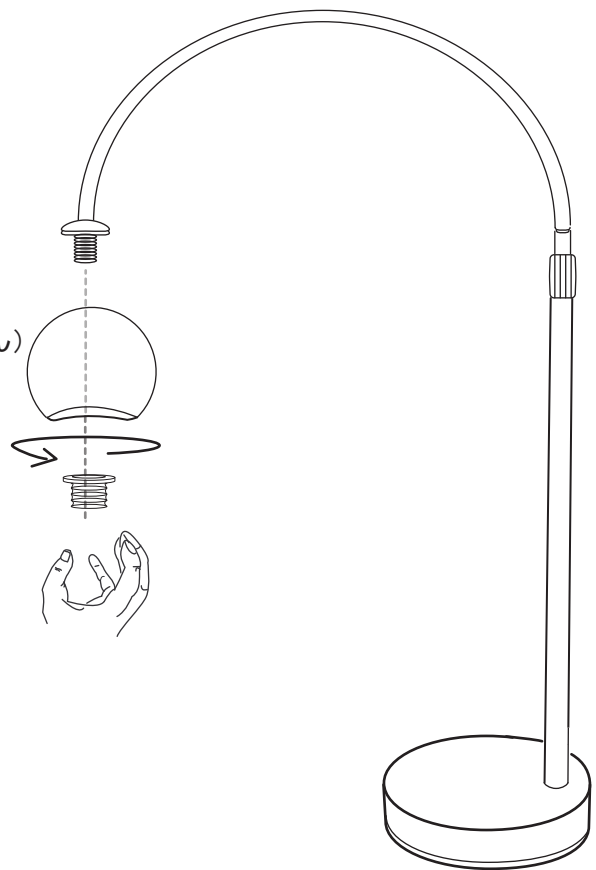


step3

シェードをシェード固定用カバーで
ソケット部分に固定します。
(カバーは step2 で取り外したものになります)
最後に電球を取り付けます。(電球は付属していません)



使用電球: E26/60W



finish

最後に高さ調節をして終了になります。
重さがありますので、調節後はしっかり
固定できているかご確認願います。

