

COSTRUISCI IL

MiG-29

PACK 8





MiG-29

FASE

PAG.

36	Il telaio della fusoliera anteriore DX	91
37	Il telaio inferiore del naso	93
38	La carenatura del postbruciatore SX	96
39	L'ugello del postbruciatore SX	98
40	Il postbruciatore SX	100

Published in the UK by De Agostini UK Ltd, Royds Withy King, 65 Carter Lane, London EC4V 5EQ.
Published in the USA by De Agostini Publishing USA, Inc., 299 Park Avenue • New York, New York 10171.
Tutti i diritti riservati © 2019

Non adatto ai minori di 14 anni. questo prodotto non è un giocattolo
e va usato sotto la supervisione di un adulto.

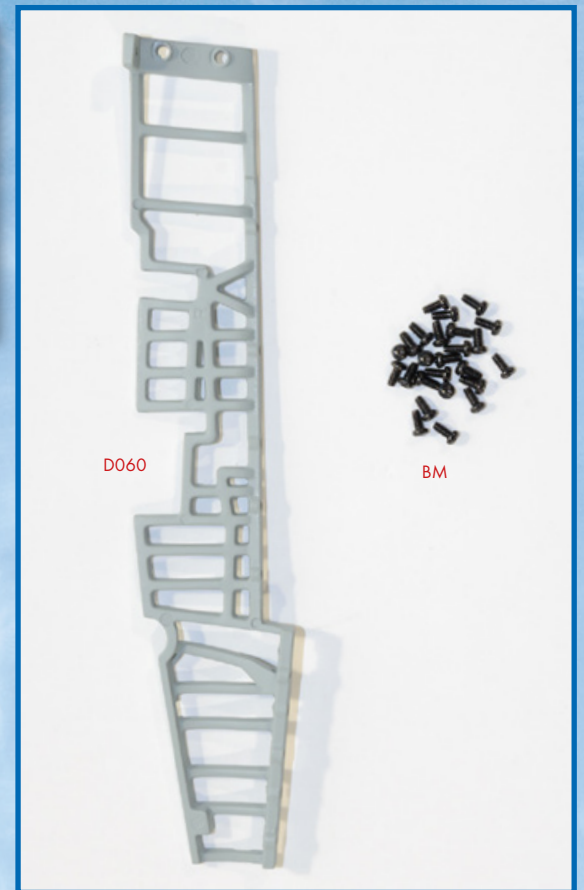
I componenti possono variare rispetto a quelli fotografati.



Fase 36: Il telaio della fusoliera anteriore DX

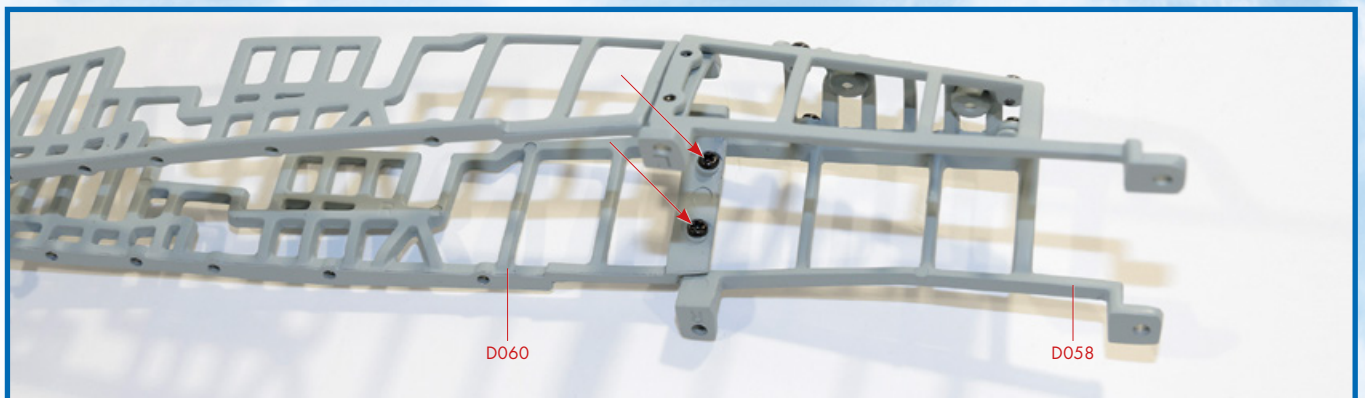
Componenti

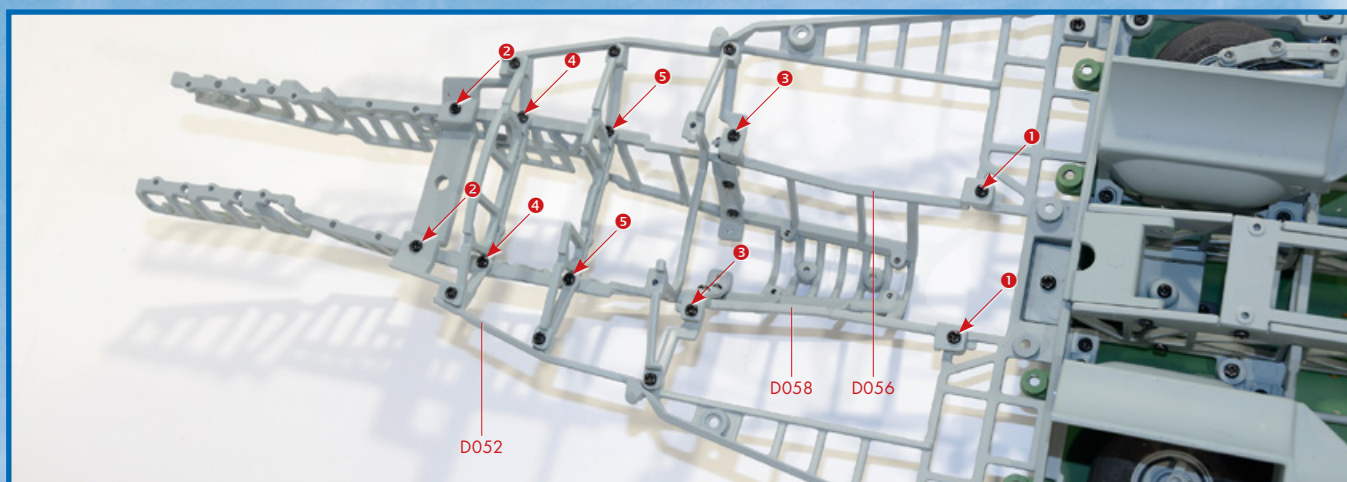
D060 - Telaio della fusoliera anteriore DX
25 viti BM



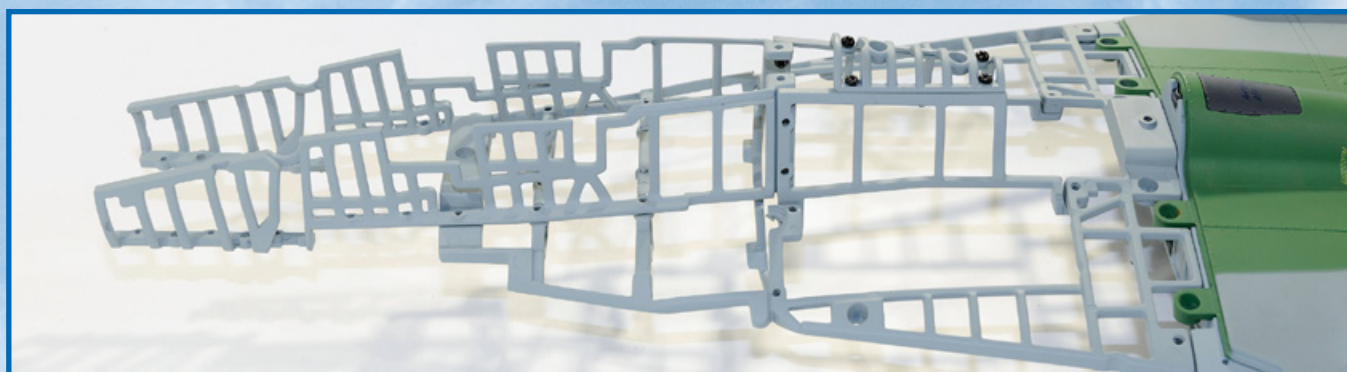
Assemblaggio

- 1 Collega il telaio della fusoliera anteriore DX (D060) al resto del telaio della fusoliera, allineando i fori di entrambe le parti. Uniscile mediante due viti BM.

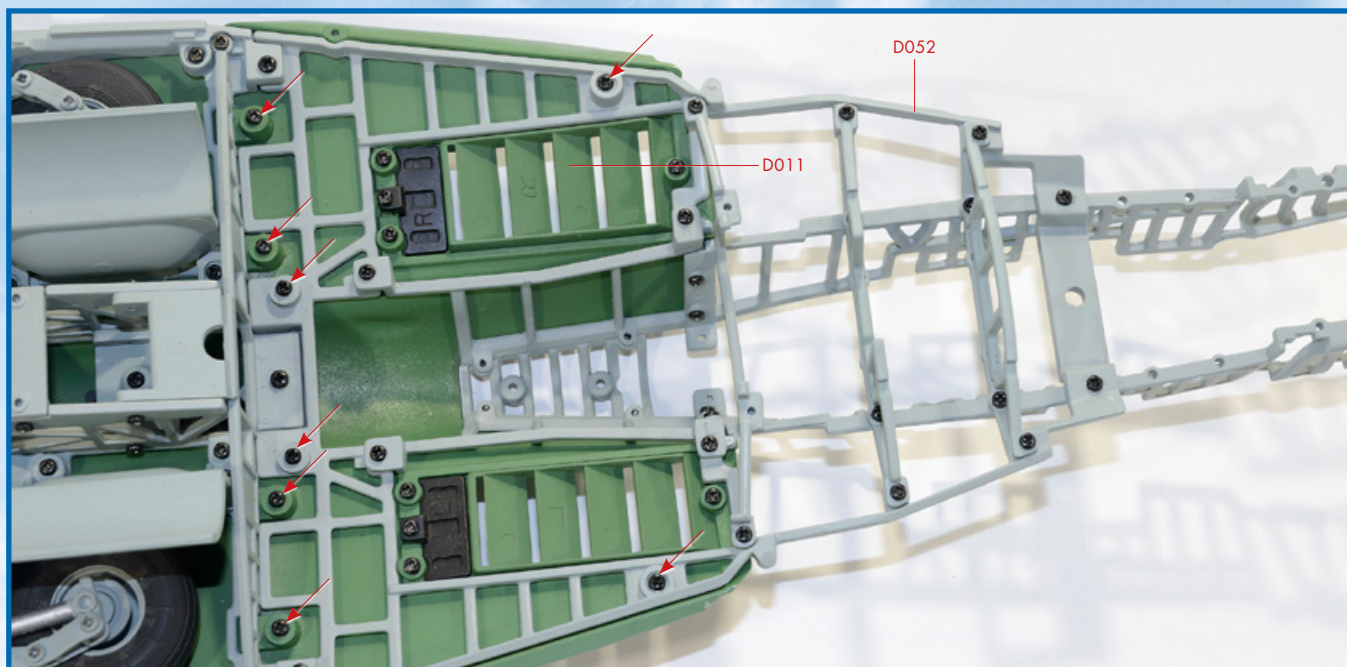




2 Allinea i fori del telaio della fusoliera anteriore a quelli della fusoliera centrale, come mostrato. Fissa le parti mediante 10 viti BM, seguendo la sequenza indicata nella foto in alto.



3 Ecco come deve apparire la fusoliera dopo questo step di assemblaggio.



4 Fissa la parte superiore della fusoliera, che hai rimosso nella Fase 31 (D011) sopra il telaio centrale della fusoliera mediante otto viti BM. Hai completato questa fase di assemblaggio.





Fase 37: Il telaio inferiore del naso

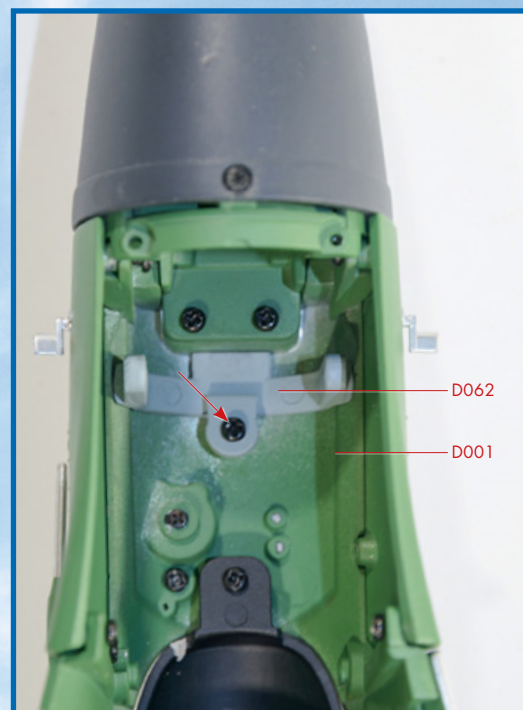
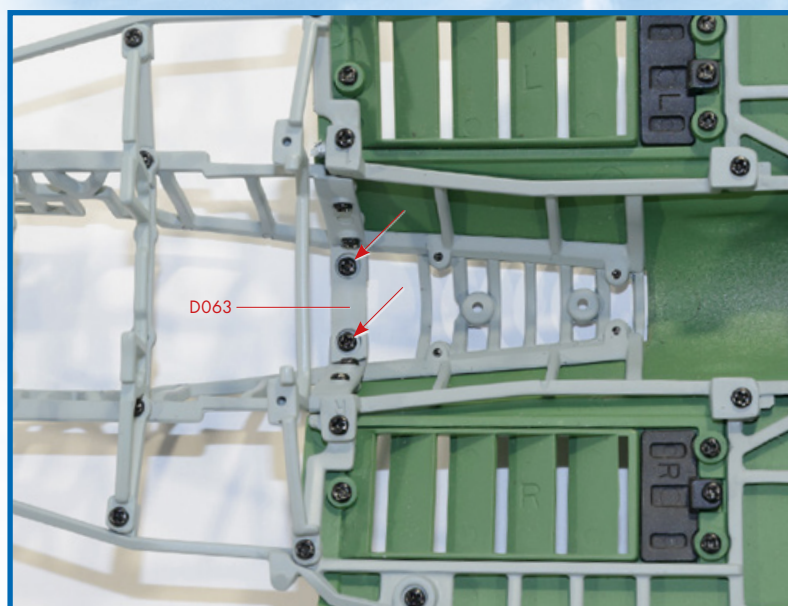


Componenti

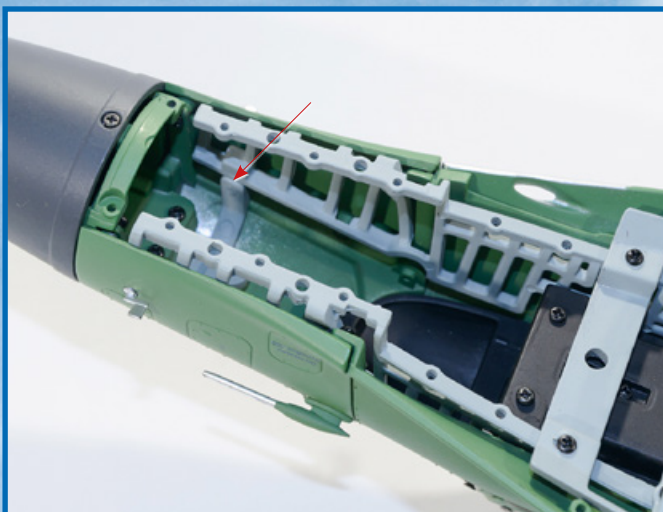
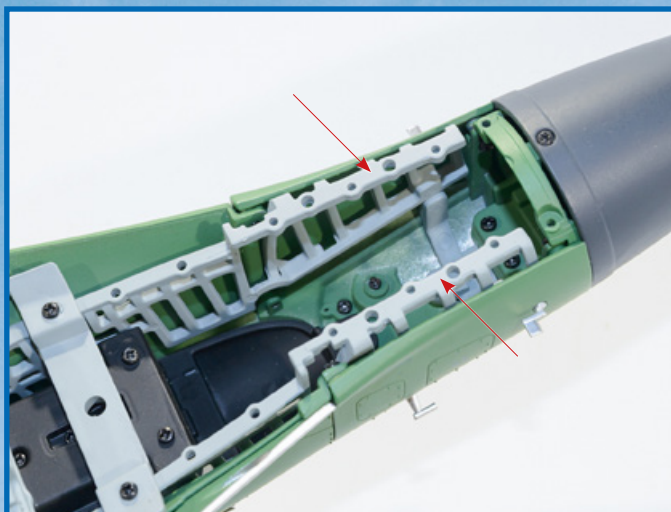
1. D061 - Telaio inferiore del naso
 2. D062 - staffa
 3. D063 - Barra
- Viti BM
Viti SM
Viti MM

Assemblaggio

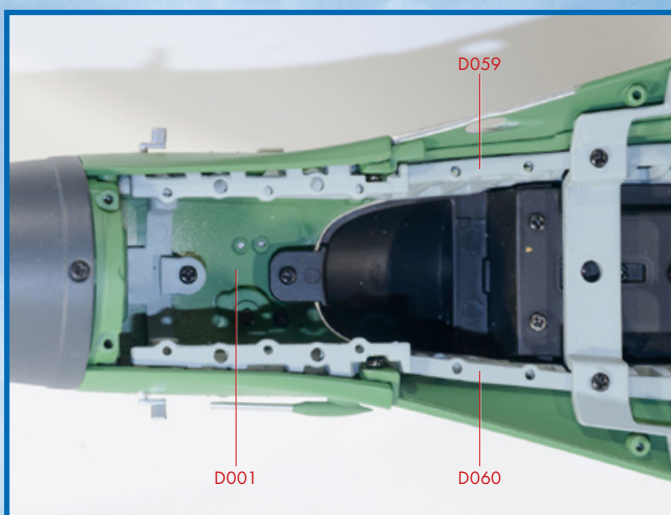
- 1 Posiziona la barra (D063) nella zona della fusoliera indicata dalle frecce, quindi fissala con due viti BM. Ti suggeriamo di smontare provvisoriamente l'antenna prima di installare la barra.



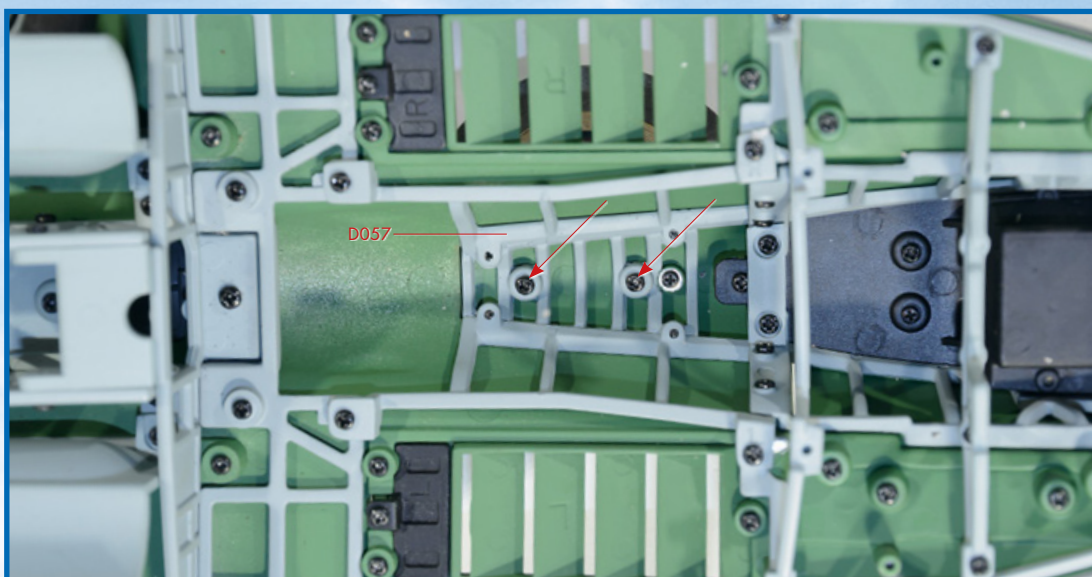
- 2 Fissa la staffa (D062) all'interno del naso, come mostrato, con una vite BM.



3 Inserisci il telaio della fusoliera all'interno del naso della fusoliera, premendolo su entrambi i lati. Il telaio dovrà trovarsi a filo con i bordi della fusoliera.

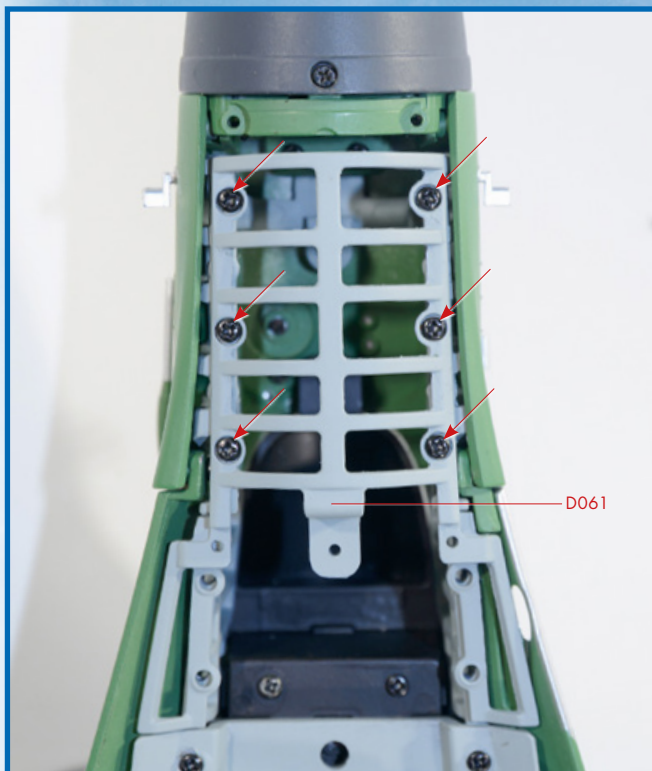


4 Premi il telaio nella fusoliera, nello spazio tra la staffa e le pareti laterali, come mostrato.

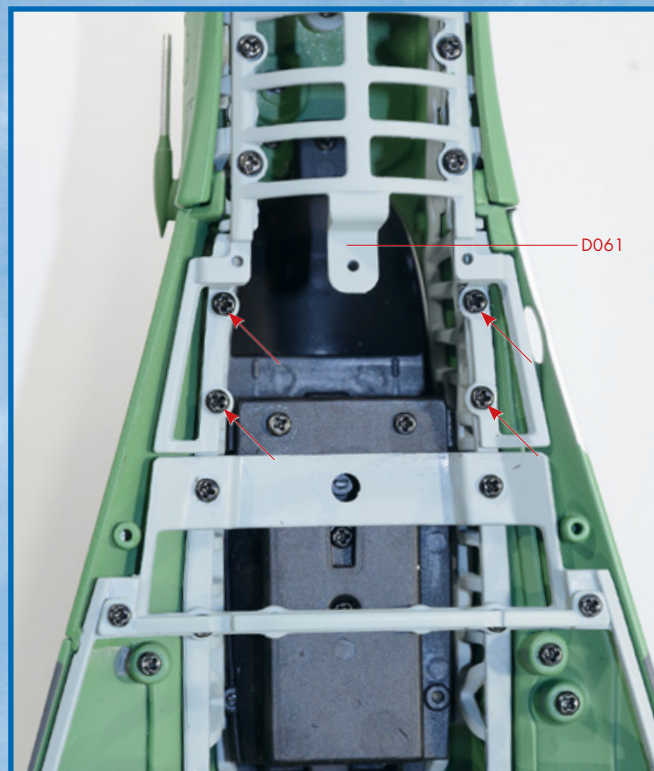


5 Fissa il telaio sulla fusoliera mediante due viti MM.

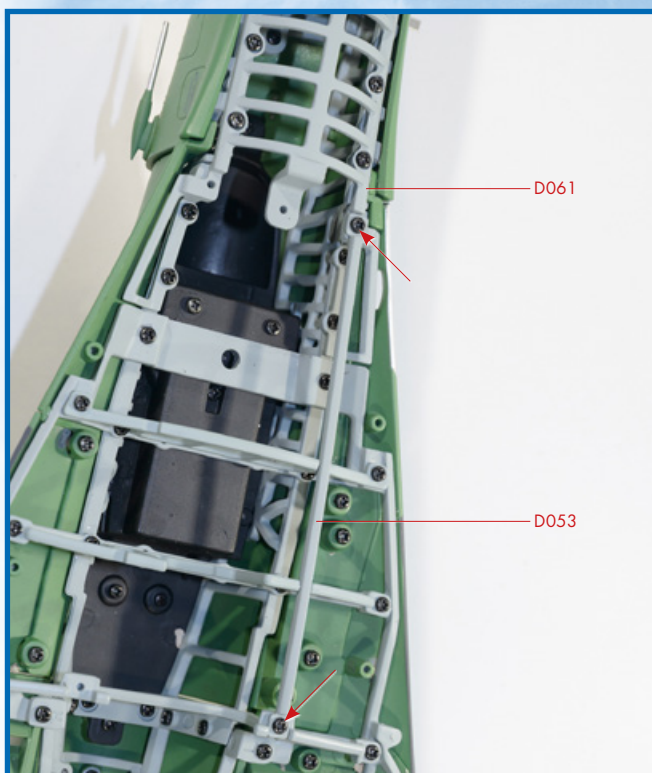




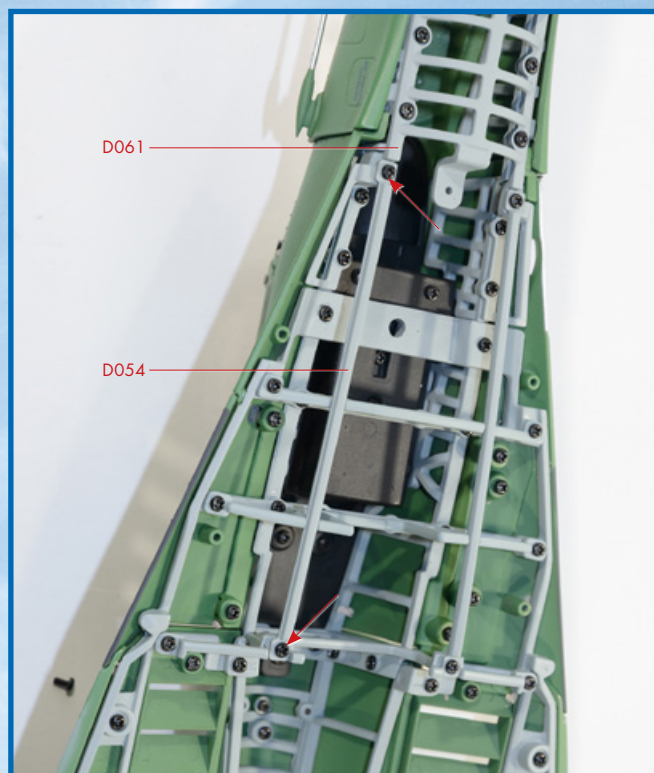
6 Posiziona il telaio inferiore del naso (D061) sulla faccia inferiore del telaio del naso. Fissalo con sei viti MM.



7 Ferma l'estremità del telaio usando quattro viti BM, come mostrato.



8 Adesso posiziona e fissa il montante (D053) sulla faccia inferiore del telaio della fusoliera, allineando i fori alle estremità. Serra una vite CM dentro ciascuno dei fori.



9 Infine ferma il montante (D054) sull'altro lato della fusoliera con due viti CM. Hai completato questa fase di assemblaggio.

Fase 38: La carenatura del postbruciatore SX

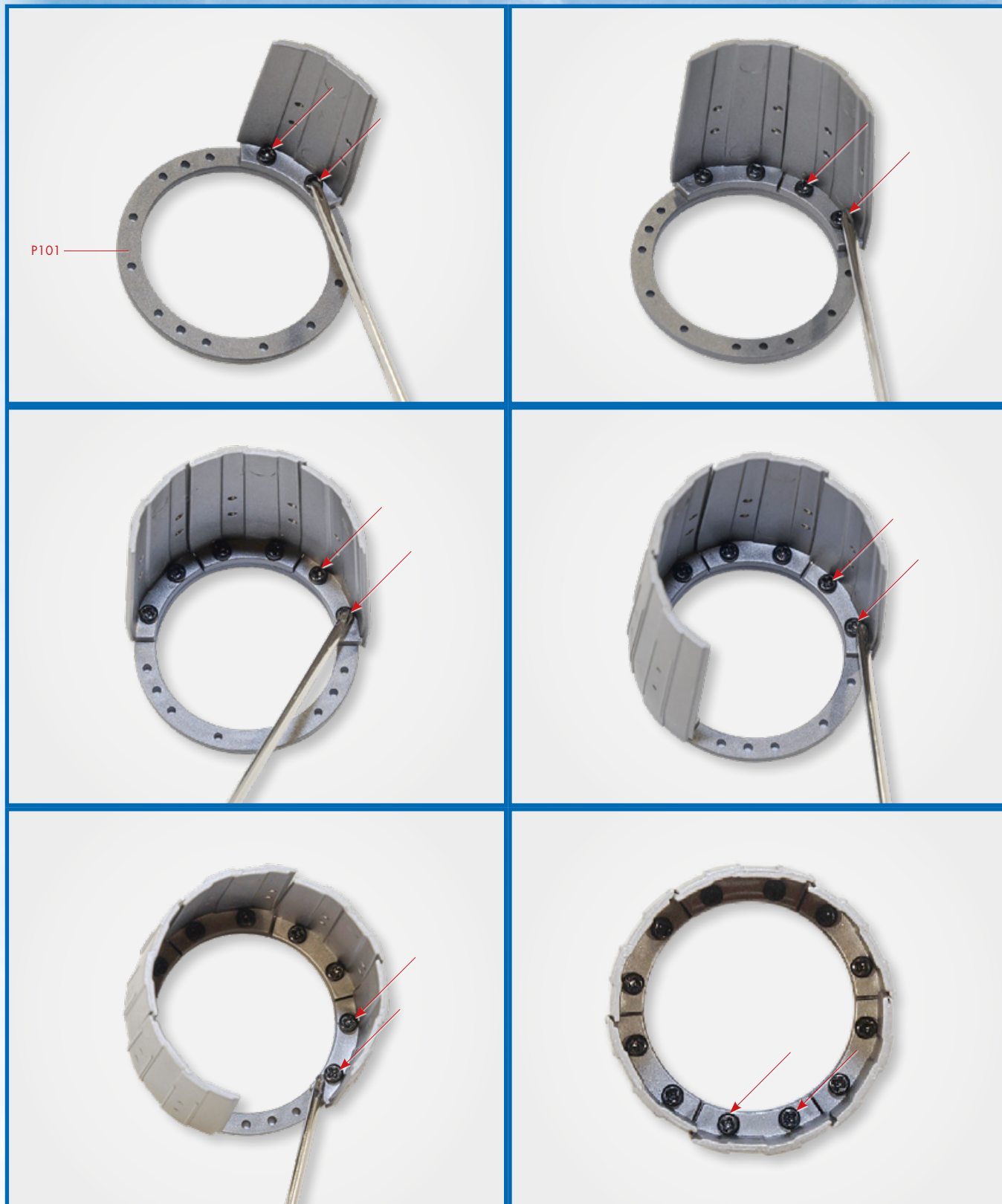


Componenti

1. P095 - Flangia del postbruciatore
2. P101 - 6 Flap della carenatura
15 Viti FP



Assemblaggio



- 1** Installa i sei flap della carenatura (P101) sulla flangia del postbruciatore (P095) usando due viti FP per ciascuna flap, come mostrato.

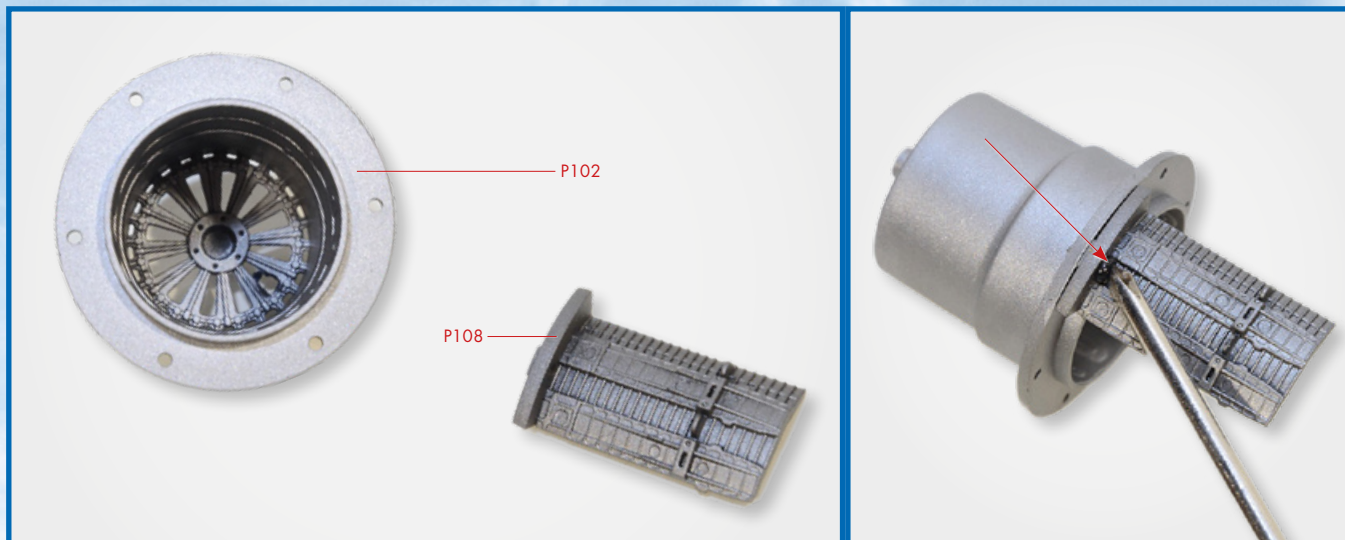
Fase 39: L'ugello del postbruciatore SX



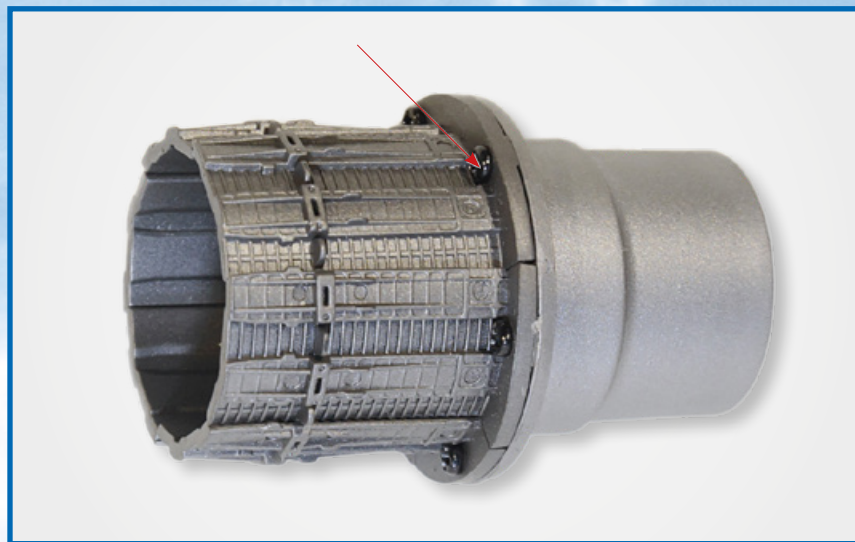
Componenti

1. P102 - Condotto del postbruciatore
2. P108 - 6 Ugelli del postbruciatore
3. P110 - Viti FP

Assemblaggio

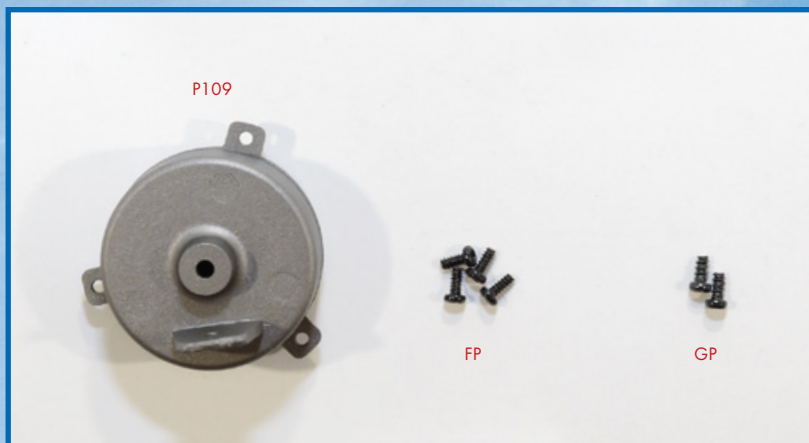


- 1 Fissa una delle parti dell'ugello del postbruciatore (P108) sul condotto del postbruciatore (P102) mediante una vite FP.



2 Continua a installare le parti rimanenti degli ugelli sul condotto del postbruciatore.

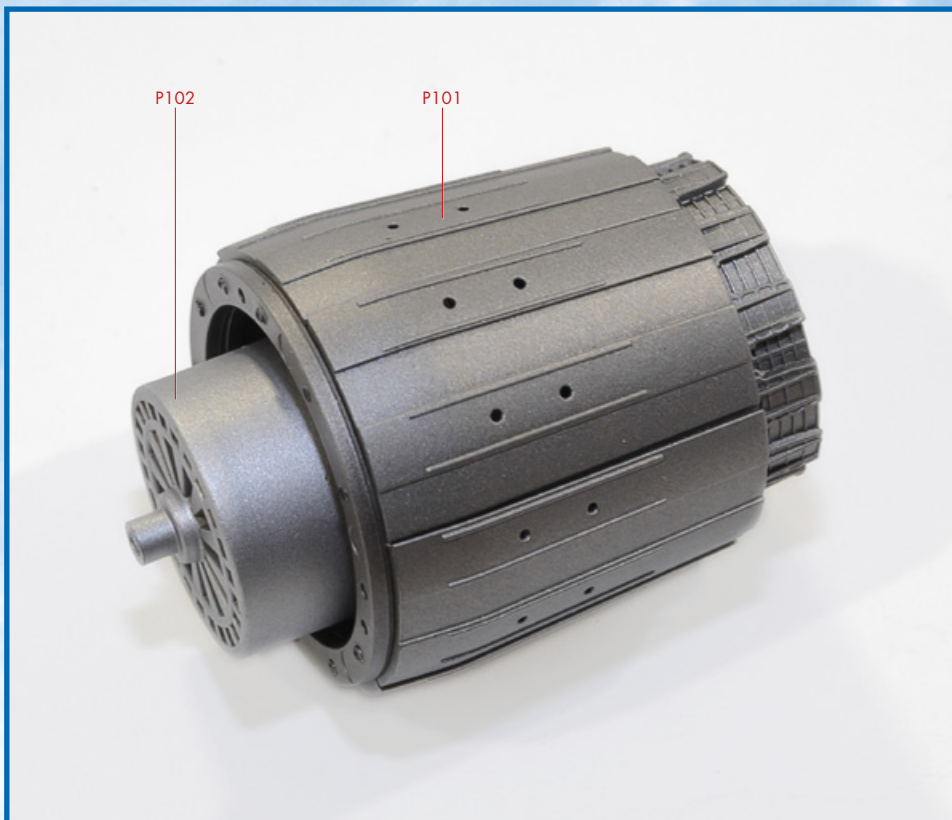
Fase 40: Il postbruciatore SX



Componenti

P109 - Postbruciatore
Viti FP
Viti GP

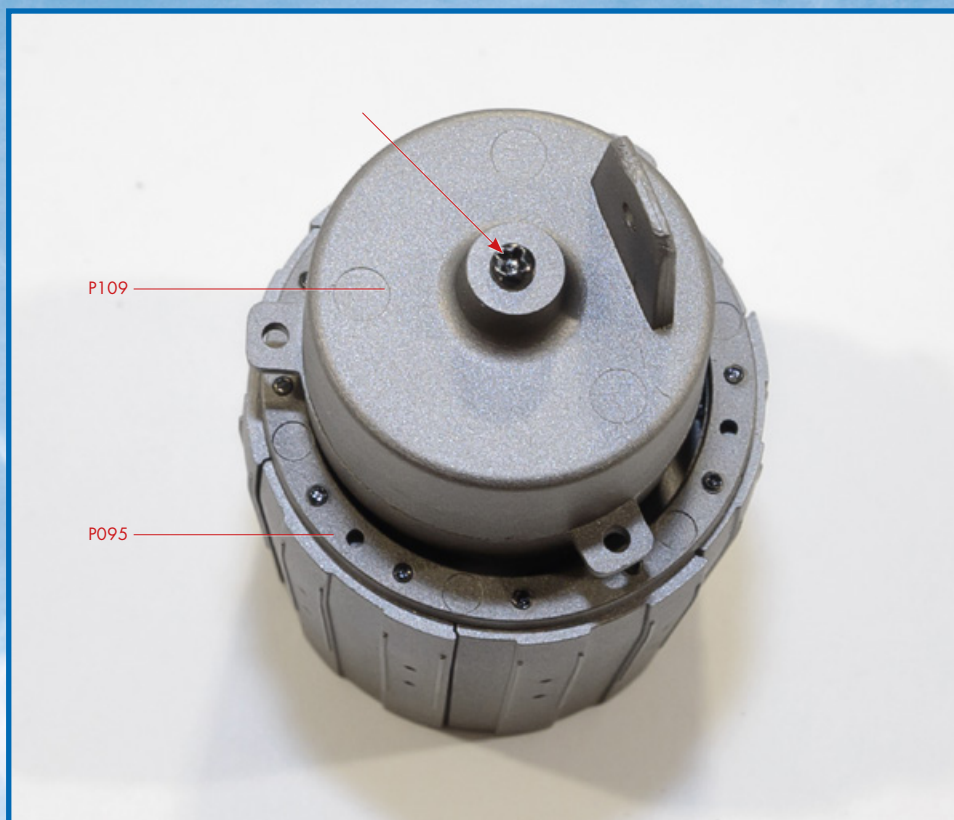
Assemblaggio



1 Nel corso di questa fase avrai bisogno delle strutture che hai assemblato nelle Fasi 38 e 39, così come le parti e le viti fornite in questa fase. Inserisci il condotto del postbruciatore (Fase 39) all'interno delle flap del postbruciatore e la flangia (Fase 38).



- 2** Premi il postbruciatore (P109) nel condotto del postbruciatore. Fissalo in posizione con una vite GP.



- 3** Fissa il postbruciatore (P109) sulla flangia mediante tre viti FP, come mostrato.

