

# SG-09A

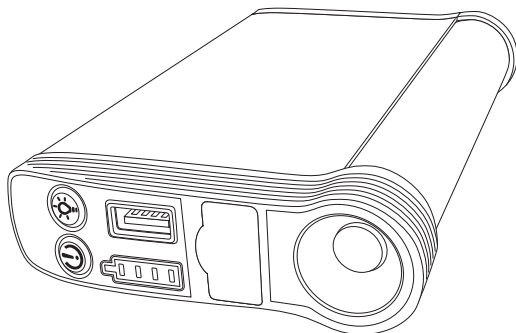
# ジャンプスターター 取扱説明書

生産物賠償責任(PL)保険付

この度は、ジャンプスターター SG-09Aをお買い求めいただきましてありがとうございます。  
この「取扱説明書」は、SG-09Aを安全にご使用いただく為のガイドブックです。  
弊社製ジャンプスターターを初めてお使いいただく方はもちろん、すでにご使用された経験  
をお持ちの方にも、知識や経験を再確認する上でお役に立つものと考えております。  
この「取扱説明書」を最後までよくお読みになり、内容をご理解した上で正しくご使用くださ  
いますようお願い致します。又、常にこの「取扱説明書」をお手元に置いて使用することをおす  
め致します。

※記載されているイラストはイメージです。

※ACアダプターは付属していません。市販されているPSEマークのついた出力が2.4A以上  
の汎用ACアダプターをご用意ください。



もくじ

①安全に関するご注意	P.1~2
②使用用途	P.2
③特徴	P.2
④各部の名称及び付属品の名称	P.3
⑤ジャンプスタート手順	P.4~5
⑥USB電源使用	P.6
⑦LED照明とライト	P.6
⑧本製品の充電方法	P.7~8
⑨保管方法	P.8
⑩故障かなと思った時	P.9
⑪製品仕様	P.9
⑫保証規定／保証書	P.10

# ① 安全に関するご注意 ※本製品を安全に正しくお使いいただく為に必ずお守りください。

- ご使用前に取扱説明書(本書)をよくお読みの上、正しくお使いください。
- お読みになった後は、本製品のそばなどいつも手元に置きご活用ください。
- お買い上げいただいた製品の本体表示及び取扱説明書には、使用者や他の人々への危害や財産への損害を未然に防ぎ、本製品を安全にお使いいただく為に、守っていただきたい事項を表示しています。
- 充電用汎用ACアダプターは別途お買い求めください。  
※市販されているPSEマークのついた2.4A以上出力のあるACアダプターを推奨致します。



**警告**

**重要**

この表示を無視して誤った取り扱いをすると、人が死亡又は重傷を負う可能性が想定される内容、及び物的(車両等)損害の発生が想定される内容を示しています。

- 本製品をお買い上げ後開封時に、異音・発熱・悪臭・その他異常がある時は使用せず、そのままお買い上げの販売店にご持参ください。異常があるままで使用すると発熱・爆発の原因になります。
- 充電ケーブルを無理に曲げたり、上に物を載せたりしないでください。充電ケーブルが破損して感電・発熱・発火・火災の原因になります。
- 破損した充電ケーブルは使用しないでください。感電・発熱・発火・火災の原因になります。
- 本製品に重いものを載せた状態で使用したり、落下しやすいところで使用しないでください。破損・落下などによるけが・感電・発火・火災の原因になります。
- 本製品を充電する際は、付属の充電ケーブル以外は使用しないでください。使用すると感電・発熱・発火・火災の原因になります。
- 本製品や充電ケーブル・ジャンプスターターケーブルを分解・改造しないでください。感電・発熱・発火・火災の原因になります。
- 湿度の極端に高い場所、雨、雪などの水分のかかる場所での使用はできません。防滴、防水加工はされていません。
- 異常や不具合が生じた場合には、直ちに使用を止め、販売店、又は弊社までご相談ください。
- USBハブを使用して複数台への充電や延長コードを使用しての充電をしないでください。発熱・発火・火災の原因になります。
- 12V鉛バッテリー搭載の自動車及びバイク用の機器(ジャンプスターター)です。使用用途(P.2)以外の用途では使用はしないでください。感電・発熱・発火・火災の原因になります。
- ジャンプスターターケーブルのバッテリークリップの極性を誤って逆に接続した場合、ジャンプスターターケーブルジャックやジャンプスターターケーブルが破損し、発熱・発火・火災の原因になります。
- 本製品を使用中又は充電中に異臭・膨らみ等の変形をした場合は、直ちに使用又は充電を中止してください。発熱・発火・爆発・火災の原因になります。
- 点検・不具合確認等は販売店、又は弊社に依頼してください。お客様ご自身又は弊社以外で点検・不具合確認を行った場合は保証対象外となります。
- 本製品を炎天下の自動車内、直射日光の当たる場所、ストーブ周辺、火のそばなど40℃を超える高温の場所、湿気の多い場所に保管しないでください。
- 乳幼児や子供の手の届かないところに保管してください。
- 汎用ACアダプターが原因で、本製品や汎用ACアダプターが故障・発熱・発火・火災の原因となっても、弊社では一切の責任を負いかねます。
- 取扱説明書の使用方法を厳守してください。



**注意**

**重要**

この表示を無視して誤った取り扱いをすると、人が傷害を負う可能性が想定される内容、及び物的(車両等)損害の発生が想定される内容を示しています。

- 本製品は、周囲温度-20~60℃の範囲で使用してください。
  - 本製品や付属品を水や海水などで濡らさないでください。
  - 塩害、塵埃害、ガス害の受けやすい場所では使用しないでください。
  - 本製品や内蔵バッテリーを火中に投入したり、加熱したりしないでください。
  - 本製品を振り回したり、投げつけたり、衝撃を与えたりしないでください。
  - 本製品はこの取扱説明書に記載している電圧の機器のみ使用できます。それ以外の機器には使用しないでください。
  - 付属の充電ケーブルは、本製品の充電専用です。それ以外には使用しないでください。
  - 充電ケーブルやジャンプスターターケーブルはコードを引っ張らず、必ずプラグを持って抜いてください。
  - 本製品のバッテリークリップ(赤)とバッテリークリップ(黒)を⊕の極性を確かめてバッテリー端子へ容易にはずれないよう確実に接続してください。
  - 内蔵バッテリーの交換はできません。
  - 車両のトランクなど振動・衝撃の多い場所には保管しないでください。やむを得ず保管する場合にはクッションなどで振動・衝撃を与えないようにしてください。
  - 使用後は電源を切り、接続したコードなど取りはずして保管してください。
  - LEDライトの光を直接見ないでください。
  - 長期間使用されない場合は、定期的(1~3か月毎)に充電を行ってください。
  - 本製品を充電しながらエンジン始動補助(ジャンプスターター)は使用しないでください。
- ※この「取扱説明書」に記載されている内容でご不明な点やご理解いただけない場合は弊社までお問い合わせください。



**重要**

## リチウムポリマーバッテリー取り扱いについて

本製品はリチウムポリマーバッテリーを内蔵しておりますので、取り扱いを誤ると感電、けが、火傷、発熱、破裂、発火、爆発、火災、車両の破損・故障、機器の破損・故障などの原因となります。

- 本製品はバッテリーの交換ができません。分解等はいししないでください。
- 炎天下や火気のそばで充電はしないでください。
- 振動・衝撃を与える、投げつける、落としたりしないでください。
- 内部から液体が漏れ、顔や手などについた場合は、洗浄後すぐに医師の診断を受けてください。
- ご使用中や充電の際に本体が膨らんだり、すぐに熱くなる場合は使用を中止してください。  
※万が一膨らんだり、すぐに熱くなる場合は、P.9の「故障かなと思った時」の④を参照してください。
- 内部から液体が漏れたり、異臭がしたときはすぐに使用を中止してください。
- リチウムポリマーバッテリーは一般ごみで処分することはできません。処分の際は、所在の自治体、又は弊社までご相談ください。なお、処分費や送料等に関しましてはお客様ご負担となります。

## ② 使用用途

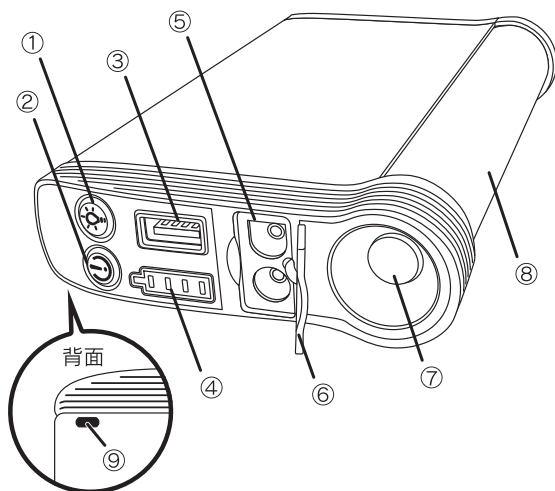
ジャンプスターター SG-09Aは、12Vバッテリー搭載のバイクや自動車が、バッテリーあがり時に、エンジン始動補助(ジャンプスタート)を行ったり、スマートフォンや電子機器への充電やUSB機器への電源供給、LED照明・ライトとして使用するものです。

- ※12Vバッテリー搭載のバイクや自動車・小型農機以外でのエンジン始動補助(ジャンプスタート)はしないでください。  
車両に搭載されているバッテリーが、12Vバッテリーであることを確認してください。
- ※本製品を充電しながらエンジン始動補助(ジャンプスタート)は使用しないでください。
- ※ジャンプスターターケーブルを使用してジャンプスタート以外の電源供給等に使用しないでください。
- ※スマートフォンや電子機器、USB機器によっては充電や電源供給できない場合もあります。

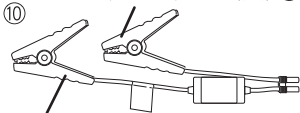
## ③ 特徴

- 突然起こるバッテリーあがりに対応できるのがジャンプスターターです。
- USB(DC5V)2.4A出力端子付きなので、スマートフォンなどの充電も可能。(電源供給のみ)
- LED照明・ライトも搭載、災害時にも役に立ちます。
- 繰り返し充電可能回数は約1000回です。
- LEDライト2W:連続約20時間
- LED照明6W(MAX):連続約6時間
- ※バッテリー新品時

#### ④ 各部の名称及び付属品の名称



⑩ バッテリークリップ(黒)⊖



バッテリークリップ(赤)⊕



- ① LED切替スイッチ
- ② 電源スイッチ
- ③ USB出力端子(A端子)
- ④ 残量/充電レベル表示ランプ
- ⑤ ジャンプスターターケーブルジャック
- ⑥ 保護カバー

- ⑦ LEDライト(白色)点灯のみ
- ⑧ LED照明(強・弱・フラッシュ・SOS)
- ⑨ 充電入力ジャック
- ⑩ ジャンプスターターケーブル
- ⑪ USB充電ケーブル
- ⑫ 取扱説明書

### 残量 / 充電レベル表示ランプについて

電源スイッチを一度押すとバッテリー残量が表示されます。  
表示ランプは約10秒後に自動的に消灯します。

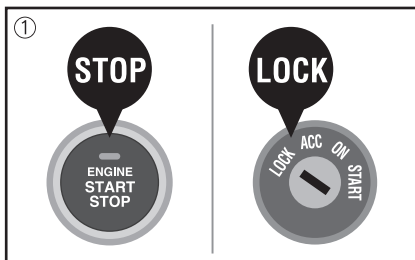
※残量の表示は目安です。

表示パターン	残 量	使用の目安	
	4つ点灯	76~100%	使用可(充電不要)
	3つ点灯	51~75%	使用可 (ジャンプスタート可)
	2つ点灯	26~50%	使用可 (ジャンプスタート不可)
	1つ点灯	1~25%	充電してください
	点灯しない	0%	充電してください

## ⑤ ジャンプスタート手順 ※ジャンプスタート時、本製品は必ず電源OFFの状態で使用してください。

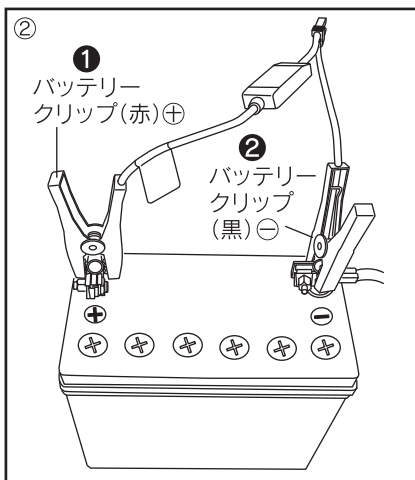


ご使用前に、P.1の『①安全に関するご注意』をお読みください。  
使用方法・手順を間違われると本製品や車両の故障・破損の恐れがあります。



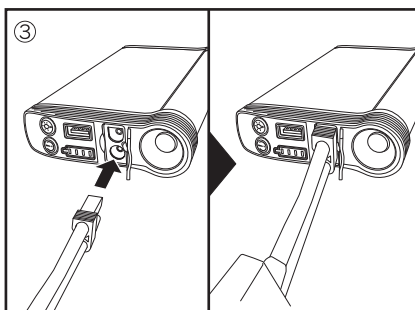
### ① エンジンスイッチをOFFにする。

- ※電装関連・インテリアランプ等電源スイッチをすべてOFFにしてください。
- ※ドア及びトランク等確実に閉めてください。
- ※本製品の内蔵バッテリーが十分に充電されていることを確認してください。(残量/充電レベル表示ランプが3つ以上の点灯を確認の上ご使用ください。)
- ※残量/充電レベル表示ランプが点灯しない場合は、P.9の「故障かなと思った時」の①を参照してください。

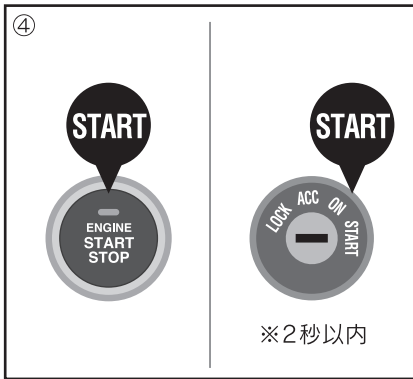


### ② 車載バッテリーの⊕端子にジャンプスターターケーブルのバッテリークリップ(赤)⊕、⊖端子にバッテリークリップ(黒)⊖を取り付ける。 次へ進む前に、再度、⊕(赤)と⊖(黒)が間違っていないか、容易にはずれないか確認する。

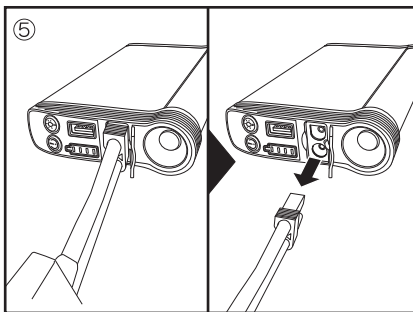
- ※本製品には短絡防止機能は装備されていません。
- (注)バッテリークリップ(赤)とバッテリークリップ(黒)を逆に接続されますと本製品や車両の故障・破損・発熱・発火・火災の恐れがあります。
- (注)バッテリークリップ同士を接触させないでください。故障・破損・発熱・発火・火災の恐れがあります。



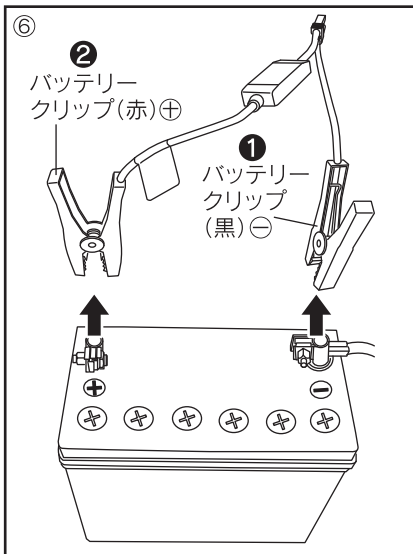
### ③ ジャンプスターターケーブルのプラグを本体のジャンプスターターケーブルジャックに接続する。接続後、約30秒程そのままにする。



- ④ プラグ、バッテリークリップが確実に接続されていることを確認してからエンジンを始動させる。キーを差し込んでスタートするタイプは2秒以内。  
 ※繰り返し使用する場合は30秒以上休止してください。  
 本体やケーブルが温かくなっている場合は、必ず冷ましてからご使用ください。  
 ※2、3回行ってもエンジン始動できない場合はジャンプスタートを中止してください。  
 (バッテリー内部の状態によりスタートできない場合があります。)  
 ※残量/充電レベル表示ランプが4つ点灯し、満充電にもかかわらずエンジン始動できない場合は、P.9の「故障かなと思った時」の③を参照してください。



- ⑤ エンジンが始動したらジャンプスターターケーブルのプラグを持ち、速やかに本体から抜く。  
 ※作業完了後ジャンプスターターケーブルジャックは保護カバーで必ずフタをしてください。



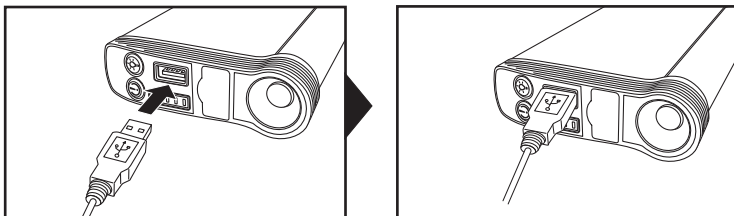
- ⑥ 車載バッテリーからバッテリークリップをはずす。

## ⑥ USB電源使用



ご使用前に、P.1の『①安全に関するご注意』をお読みください。  
使用方法を間違われると本製品や接続機器の故障・破損の恐れがあります。

充電する機器(スマートフォンなど)のUSB接続コードを  
本体のUSB出力端子に差し込む。  
電源スイッチを押すと電気が出力される。

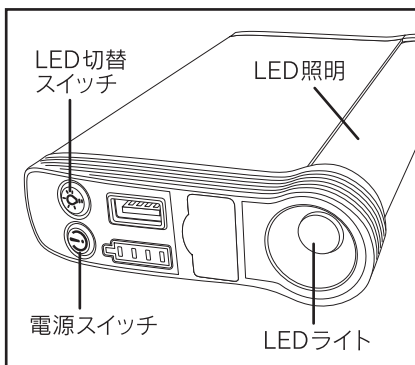


- ※本製品はすべてのUSB機器に適合するものではありません。機器によっては使用できない場合もあります。
- ※本製品にはUSB接続コードは付属しておりません。
- ※A端子以外のUSB入力端子は接続できません。
- ※本製品のUSB出力端子は電源供給のみです。データ保存や転送はできません。
- ※充電されるUSB機器によっては、充電中は使用できない場合があります。
- ※本製品の使用中による保存データ(PCやスマートフォンなど)の消失に関する保証は一切応じかねますので、  
予めバックアップしてからご使用ください。
- ※USBハブや延長コードを併用しないでください。本製品及び接続機器の破損・故障の原因となります。

## ⑦ LED照明とライト



ご使用前に、P.1の『①安全に関するご注意』をお読みください。



電源スイッチを押しONにする。  
LED切替スイッチを押すごとに  
下図のように切り替わります。

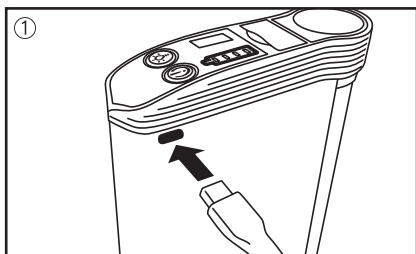


## ⑧ 本製品の充電方法

※ACアダプターは付属していません。市販されているPSEマークのついた出力が2.4A以上の汎用ACアダプターをご用意ください。

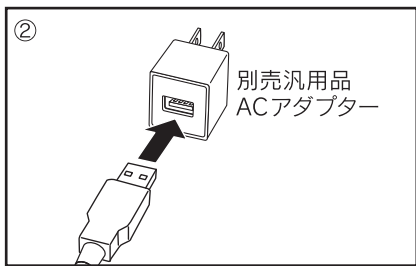
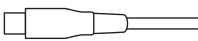


ご使用前に、P.1の『①安全に関するご注意』をお読みください。



①本製品の充電入力ジャックに、付属のUSB充電ケーブルのUSB Type-Cを接続する。

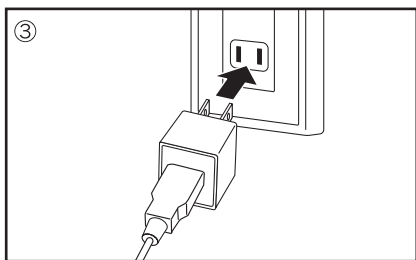
USB Type-C



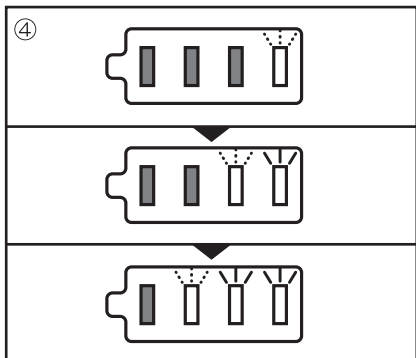
②別売の汎用品ACアダプターに、付属のUSB充電ケーブルのUSB Type-Aを接続する。

※汎用品のACアダプターはPSEマークのついたUSB出力2.4A以上の商品を推奨致します。

USB Type-A



③汎用品のACアダプターをコンセントに差し込む。



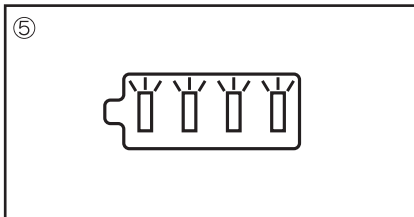
④充電が開始されると残量/充電レベル表示ランプの青色ランプが点滅する。

※バッテリー残量に応じて点滅する位置が変わります。

※充電できない場合は、

P.9の「故障かなと思った時の②」を参照してください。





- ⑤残量/充電レベル表示ランプの青色ランプが全点灯で充電が完了。  
汎用品のACアダプターをコンセントから抜き、充電ケーブルを本体とACアダプターから抜く。

- ※充電を開始しても、残量/充電レベル表示ランプが点滅しない場合は充電を中止し、販売店、又は弊社までお問い合わせください。
- ※充電しながらの使用はできません。
- ※内蔵バッテリーの放電状態により、充電時間は変わります。
- ※過剰な充電は、行わないでください。
- ※充電中、本体が膨らむ場合は充電を中止し、販売店又は弊社までお問い合わせください。
- ※満充電の目安:ACアダプターが2.4A出力で約3.5時間です。  
(新品バッテリー使用時。バッテリーの状態により充電時間が前後します。)
- ※ACアダプター・パソコン・車載等のUSB出力が2A以下の場合、  
バッテリー残量により充電完了まで時間がかかる場合があります。
- ※長時間の充電は本体・ACアダプター・USB周辺が高温となる場合があります。  
その場合は一度充電を中止し、十分に冷却してから再度充電してください。

## ⑨ 保管方法



P.1の『①安全に関するご注意』をお読みください。

- 長期間使用されない場合でも、定期的(1～3か月毎)に充電を行ってください。  
内蔵バッテリーの寿命を延ばすことができます。
- 高温・湿気が多い・ホコリや水、雨などの水気のある場所には保管しないでください。
- 直射日光下や発熱体付近など高温の場所や、夏季の密閉された車内に保管しないでください。
- 激しく振動する車両トランクなどの場所に保管しないでください。
- 本製品の上に重いものを載せたり、落下しやすい場所に保管しないでください。
- 子供・乳幼児の手の届かない場所に保管してください。
- 気温0～40℃の範囲で保管してください。

## ⑩ 故障かなと思った時

	症 状	原 因	対 処
①	電源スイッチを押しても 残量/充電レベル 表示ランプが点灯しない	バッテリー残量が無い可能性が あります。	充電を行ってください。
②	充電できない	USB充電ケーブルが正しく 接続されていますか。	USB Type-Cは本体の 充電入力ジャックに、 USB Type-AはACアダプターに 正しく接続してください。
		本体内蔵の リチウムポリマーバッテリーに 異常がある可能性があります。	ご使用を中止し、販売店、又は 弊社までお問い合わせください。
③	残量/充電レベル表示ランプが 4つ点灯し 満充電にもかかわらず、 エンジン始動できない	汎用ACアダプターが 故障していませんか。	汎用ACアダプターを 点検してください。
		バッテリークリップは正しく 車載バッテリーに接続されていますか。	バッテリークリップを正しく 接続してください。
④	本体が膨らむ、すぐに熱くなる	車載バッテリーが 劣化している可能性があります。	車載バッテリーの点検、 又は交換をおすすめします。
		本体内蔵の リチウムポリマーバッテリーに 異常がある可能性があります。	ご使用を中止し、販売店、又は 弊社までお問い合わせください。

※その他、原因や異常箇所が判らない場合は使用を中止して、販売店、又は弊社までご相談ください。

※本製品は業務用目的及び医療機器には使用できません。

## ⑪ 製品仕様

バッテリータイプ	リチウムポリマーバッテリー
バッテリー容量	9,200mAh(34Wh)
ジャンプスタート出力	DC12V/400A
ジャンプスタート使用時間	2秒以内
ジャンプスタート対象車両	DC12V 5000cc以下のガソリン車 DC12V 3500cc以下のディーゼル車
USB出力	DC5V/2.4A A端子
LEDライト	ライト2W、照明MAX6W
本体充電方式	USBコード
本体充電時間	約3.5時間(5V/2.4A充電時)
動作温度	-20℃～60℃
保管温度	0℃～40℃
保護機能	逆流保護機能(ジャンプスターターケーブル)、過充電保護
ジャンプスターターケーブルの長さ	約260mm
USBコードの長さ	約500mm
本体サイズ	約99(W)×155(H)×30(D)mm
重さ	約500g(本体のみ)