

# 取扱い注意・説明書の表示価格について

2019年10月1日より、消費税率が10%に変更されます。  
それに伴い、「取扱い注意・説明書」に記載されている価格および送料も変更となります。  
2019年10月1日以降にパーツをご注文いただく場合は、以下のとおりご対応ください。

**【パーツのご注文】10月1日以降にアフターサービス部に到着したご注文は、消費税10%となります。**

## ●まずは説明書の表示価格をご確認ください

各説明書の「パーツリスト」や「別売パーツ」の項目などに、「税別」または「税込」の記載があります。

### 説明書が「税込表示」の場合

「税込」の記載がある説明書では、  
表示価格が「5%の税込価格」となっています。  
ご注文が10月1日以降にアフターサービス部に到着した場合は、「税込価格」と「送料」が変更となりますのでご注意ください。

→【A】パーツのご注文：「税込表示」の説明書の場合

### 説明書が「税別表示」の場合

「税別」の記載がある説明書には、2種類の旧送料があります。  
価格につきましては、アフターサービス部への到着が10月1日以降となるご注文より「10%の税込価格」でお申し込みください。また、旧送料の場合、ご注文が10月1日以降にアフターサービス部に到着した場合は、「送料」が変更となりますのでご注意ください。

→【B】パーツのご注文：「税別表示」の説明書の場合

## 【A】パーツのご注文：「税込表示」の説明書の場合

2019年10月1日以降にアフターサービス部へ到着するご注文は、「価格」と「送料」をそれぞれ以下のように算出してお申し込みください。  
※ご注文の手順につきましては、各製品の取扱い注意・説明書をご参照ください。

### ▼「10%の税込価格」の算出方法 … 1~2の順に算出してください。

1	各パーツや別売品の税別価格を算出する。	$5\%の税込価格 \div 1.05 = 税別価格$ (小数点以下切り上げ)
2	税別価格をもとに10%の税込価格を算出する。	$税別価格 \times 1.1 = 10\%の税込価格$ (小数点以下切り捨て)

### ▼送料について

説明書の送料が「旧送料」です。それぞれ「新送料」へと変更になります。  
「新送料」につきましては、パーツに関するお問い合わせ窓口までお問い合わせください。

## 【B】パーツのご注文：「税別表示」の説明書の場合

2019年10月1日以降にアフターサービス部へ到着するご注文は、「10%の税込価格」でお申し込みください。  
また、「旧送料」が記載されている説明書につきましては、「新送料」でお申し込みください。

### ▼「10%の税込価格」の算出方法 … 説明書の価格が税別価格になっています。

1	$税別価格 \times 1.1 = 10\%の税込価格$ (小数点以下切り上げ)
---	---

### ▼送料について

説明書の送料が「旧送料」です。それぞれ「新送料」へと変更になります。  
「新送料」につきましては、パーツに関するお問い合わせ窓口までお問い合わせください。

# 取扱い注意・説明書

Handling Cautions and Instruction Manual

TOKYO  
MARUI

# ファイブセブン FN5-7 Autoloading Pistol

■ご使用の前に最後まで必ずお読みください。

日本国の銃刀法をクリアされた、高い命中精度をそなえた高性能エアソフトガンです。



## 警告



18才以上

●このエアソフトガンは、使用者、管理者対象年齢18才以上の競技専用ソフトエアガンです。18才未満の方は、ご使用、またはお買い求めにできません。



ケガ注意

●発射したプラスチックBB弾を、およそ40~50m先に到達させる能力がありますので、不注意な発射や誤ったご使用は、失明や怪我等の危険を生じます。



注意書熟読

●ご使用前に、必ず「取扱い注意・説明書」を最後まで読んで、記載されている各注意点をよく認識した上でご取扱ってください。

●「取扱い注意・説明書」を紛失された場合は、すぐに当社アフターサービス部までお求めください。



WARNING!

This Product has been manufactured and sold pursuant to the laws and relevant regulations of Japan and based upon the societal attitude towards toy guns, etc. in Japan. No warranty is provided that this Product complies with the laws and regulations of any other countries. This English explanatory note concerning this Product is intended only for the information of a foreign user who uses this Product in Japan.

Hi-KICK Hi-GROUPING  
GAS BLOWBACK

FNファイブセブン

対象年齢18才以上

NEW GAS  
BLOWBACK



6mmBB

# FN5-7 ファイブセブン

## Autoloading Pistol



# CONTENTS

プロフィール Profile	2-3
取扱い注意書 Warning & Cautions	4-5
<b>1</b> 各部の名称 Component Name	6
<b>2</b> セフティ(安全装置) Safety	7
<b>3</b> ガスの注入 Charge of the Gas	7
<b>4</b> BB弾の装てん Loading the B.B.	8
<b>5</b> マガジンのセット Setting the Magazine	8
<b>6</b> 初弾の送弾 Feeding	8
<b>7</b> 発射 Firing	9
<b>8</b> サイティング Sights	9
<b>9</b> 可変ホップアップシステムの調整 HOP-UP System	10
<b>10</b> 発射終了 End of Firing	10
<b>11</b> 通常分解 Field Strip	11
<b>12</b> 組み立て Assembling	11
<b>13</b> メンテナンス Maintenance	12
<b>14</b> 液状ガス(生ガス)の特性 Property of Gas	13
<b>15</b> トラブルクリニック Trouble Clinic	13
パーツリスト Parts List	14-15
修理について After Service	15

## PROFILE of FN5-7

### 5.7×28mmタクティカル・システムの誕生

ハンドガンに限ったことではなく、使用する銃・弾薬は常に、携帯性を向上する軽量・小型化と、進化するアーマーに対抗しうる性能、そして1発1発の反動を抑えたコントロールの容易さを併せ持つことを目標に、進化し続けてきた。だが1980年代に入ると、それまでのピストル用の弾薬では貫くことのできない、防弾繊維のケブラー素材が登場し瞬く間に普及する。そのため、ケブラー系のボディアーマーを装備した相手に対して、ピストル用の弾薬を使用するサブマシンガンやハンドガンを中心とする部隊が、実質無力となってしまったのだ。

もともとアメリカ軍では、ハンドガンとアサルトライフルの性能のギャップが問題視されていた。強力な弾薬を使用し、有効射程が長距離にわたるアサルトライフルと、射程が短く威力の劣るハンドガンの戦力差はあまりにも大きい。戦場では効率的に相手部隊を制圧すべく、軍司令部や支援部隊といった後方部隊が真っ先に狙われる事も少なくない。任務内容や装備・設備の関係上、ハンドガンやサブマシンガンに装備せざるを得ない後方部隊の事を考えれば、アサルトライフルとボディアーマーで武装した部隊に対抗しうる、自衛用兵器の開発は急務だった。

そこでアメリカ軍がNATOと協同でスタートしたのが、「PDW(=パーソナル・ディフェンス・ウェポン)」と名付けられたプロジェクトである。簡単に言えば「ライフル弾並の効果を持ったピストル弾」を、「少ないリコイルで発射」する、「軽量で扱いやすい兵器」の開発を目標にしている。5.56mm NATO弾を開発したベルギーのFN(=ファブリックナショナル)社は、このPDWのマーケットが今後も急成長するであろう事を見越して、独自に研究・開発を開始。その結果生まれたのが、5.7×28mm弾「SS90」と専用のPDW「P90」だ。

1988年にPDWシステムとして発表されたFN社のSS90弾とP90は、従来の常識を覆すデザインで世界中に強烈なインパクトを与えた。P90は、撃発メカニズムを含む主要パーツのほとんどがポリマー製で非常に軽く、サブマシンガンほどの小型なモデルだ。また、シンメトリーにデザインされた独特のフォルムは利き腕を選ばず、両手はもちろん片手でも安定したコントロールを実現している。上部に水平にセットするシースルーのマガジンは残弾確認が容易で、排莖はストックの下部から地面に向けてされるため、射手の視界を遮ることもない。「発射」という行為において、非常に気の利いたデザインがされているのだ。

そのP90から発射されるSS90弾は、200m先でも十分な貫通力を得るため、ライフル弾のような尖った形状になっている。リコイルはハンドガン並に小さいながらも、200m以上先にある48層のケブラー素材をまっすぐ貫くことが可能だ。しかし、ソフトターゲットに入ると弾頭はタンブリング(縦回転)を起こし、貫通のためのエネルギーを破壊力に変えて内部で停止する。ケブラー素材への高い貫通能力と、ソフトターゲットへの強力なストップパワーという対極の性能を両立させたSS90弾は、ライフル弾にもピストル弾にも属さない、全く新しい弾薬と言えよう。

FN社の思惑とは裏腹に、PDWのP90に目を付けたのはNATO軍後方部隊ではなく、軍・警察の特殊部隊だった。都市型の戦闘任務が増えている彼等は、建物への侵入や壁1枚隔てた銃撃戦といった狭い場所でのアクションが多く、MP5など小回りのきくサブマシンガンや、ハンドガンを使用する機会が特に多い。しかし、ボディアーマーの普及がテロリストや武装犯罪組織にも及んだことで、それまでの装備で突入するには、あまりに心もとなかったのだろう。

サブマシンガンの代役にP90を評価した特殊部隊の精鋭達は、SS90弾を使用できるハンドガンの開発を望むようになる。大規模な部隊編成で行動をとる軍とは違い、単独行動が主な彼等には弾薬補充などのバックアップが無く、特殊な機材も運ばなければならないため、装備は必然的に多くなってしまふ。SS90弾とは別にサイドアーム用の弾薬まで携行する事を考えれば、弾薬の共有は当然の期待だろう。1991年、FN社はフランスの防衛グループ企業GIATの傘下に入り「FNエルスタール」と社名を変えたが、P90と同口径の

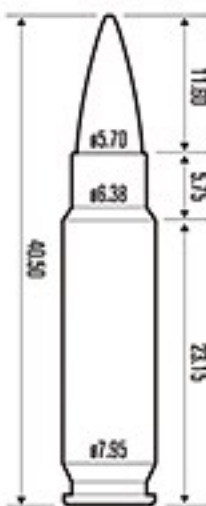
ハンドガン、「Five-seveN (=ファイブセブン)」の開発に乗り出し、5.7×28mm弾とP90、そしてファイブセブンを、「5.7×28mmタクティカル・システム」として展開していくこととなる。

## ボディアーマーを無効化する、5.7mm弾専用ハンドガン

「Five-seveN」というネーミングの由来は、もちろん口径と社名からきている。しかしファイブセブンを実現するにあたって、5.7mmのSS90弾を使用すること自体が問題だった。リコイルが抑えられているとはいえ、ハンドガンで発射するには弾薬の圧力が強すぎるため、安定した作動を得られない恐れがある。また、ハンドガンを使用する場面となると、より狭い場所であったり、人質が近くに居ることも考えられる。跳弾や流れ弾の可能性を考えると、800m先でも十分な威力があると言われるSS90弾ではオーバースペックなのだ。

### ■新弾薬・SS190弾の開発

結局FNエルスタール社は、SS90弾をベースにP90とファイブセブンで共用できる「SS190弾」を同時に開発。弾頭の重量を増やし、初速を落としたこの弾薬は、SS90弾の貫通力を持ちながら、400mを越えたり跳弾すると急激にパワーを失うよう設計され、さらに弾頭も3mmほど短くなっている。マガジンをグリップにセットするハンドガンでは、弾薬のサイズでグリップのサイズが決まってしまう。薬莢の径は9×19mmより細いため、ダブルカラム(複列式)にして装弾数を増やすことに問題は無いが、全長は5.7×28mm弾の方が長く、グリップをしっかりと握れなくなってしまう恐れがあったからだ。



SS190 Cartridge Dimensions (mm)

### ■CQB前提のデザインコンセプト

ファイブセブンは、バレル先端とエジェクションポート以外のほとんどがポリマーに覆われている。ポリマーの利点は「軽量」であることに加え、「熱を伝えにくく環境の変化に強い」こと、「生産効率が良い」ことにもある。スライド内側には補強のためのスチール製スライドインナーがセットされているが、それでも重量は600gに満たないほど軽い。また、9×19mm弾の2/3程度のリコイルしかなく、発射の際には銃口が狙いからほとんど動かないと言われている。通常、ハンドガンの重量がマズルジャンプを抑えるため、軽量化を図るとリコイルを重量で殺しきれず、銃口のコントロールが難しくなる。この課題をクリアできたのは、人間工学に基づいた絶妙なグリップデザインと、5.7×28mm弾の性質に因るところが大きいだろう。

近未来的な雰囲気を持つ独特なフォルムは、余計な凹凸を限界までそぎ落とし、最も操作に適したパーツ形状を追求していった結果から生まれた。フレームにはテイクダウンレバー、アンビタイプのマニュアル・セフティ、スライドストップ、そしてマガジンキャッチがあり、マガジンキャッチはリバーシブルで、付属の工具で左利き用に組み直すこともできる。P90同様に、左右どちらの構えでも違和感なく操作できるよう配慮されているのだ。1st.モデルから何度かバージョンアップを行ってきたファイブセブンだが、常に「軽量でコントロールしやすい」というコンセプトに基づいた仕様変更をしてきている。

なお、バレル下部にはピカティニー規格のアンダーレールがあり、フラッシュライトやレーザーポインターが取り付け可能となっている。リアサイトはアジャスタブル・タイプと固定タイプがあり、ナイトサイトをオプションとして選択できる。サイレンサーが装着可能なバレルも存在するようだ。

### ■発射メカニズム

ファイブセブンのユニークなフォルムには、FNエルスタール社独自のアイデアが詰め込まれており、その1つに独特な機構の「ディレイド・ブローバック」がある。発射と同時にブローバックする「ストレート・ブローバック」では、弾頭を撃ち出すのと同程度のエネルギーが反動となって射手に向かう。ディレイド・ブローバックとは、発射時に

発生した圧力が安全レベルまで下がってからスライドを後退(チャンバーを開放)させるシステムだ。強力な弾薬を使用する場合など、射手が受ける反動を軽減するために必要だが、構造が複雑で重量が増えてしまう。そこでファイブセブンでは、発射の際にバレルが前方に押される力を利用して、シンプルな構造のディレイド・ブローバックを実現している。フレーム内に斜めに設置したスライド・ブレーカーを、バレル下部の突起が前進時に引っ掛けて起こすと、スライド・ブレーカーの爪がインナーズライドのノッチに入り込み、後退するスライドにブレーキをかける。そして銃口から弾頭が飛び出すと、バレルにかかる力が無くなってスライド・ブレーカーが戻り、スライドが全力で動き出すという仕組みだ。

なお、強力なリコイル・スプリングがバレルを囲んで取り付けられている。スプリング・ガイドに代わって、ダストカバー内部には1本のフロント・ガイドレールが設置され、フレーム後部にある2本のリア・ガイドレールと共にスライドを支える構造だ(3レール・システム)。

一見ストライカー方式に見えるシルエットだが、撃発システムには「ハンマー方式」を採用している。ハンマーは内蔵式のため、外側からハンマーの状態を知るための手段は無いが、スライドに設けられた「ローデッド・チャンバー・インディケーター」により、チャンバー内の弾薬の有無を知ることができる。

### ■4つの最新モデル

オリジナルを生み出したのはベルギーのFNエルスタール本社だが、その2年後にFNエルスタールUSAが改良モデル「ファイブセブンIOM」をアメリカ向けに発売したことから、ベルギーとアメリカとで別のアレンジが加えられていくこととなった。GIATの下で軍・警察向け製品の製造・販売を行うベルギー本社に対し、FNエルスタールUSA社は民間にもマーケットを広げているが、軍・警察向けと民間向けモデルに仕様の差は無い。しかし、貫通力の高いSS190弾などは軍・警察のみに制限されているため、民間でも使用できる貫通力を抑えた弾薬が用意されている。

#### ▼ファイブセブンのバリエーション

#### ファイブセブン (FNエルスタール)

1st.モデル。現在生産を終了している。  
ダブルアクション・オンリーで、セフティが無い。

#### ファイブセブン・タクティカル (FNエルスタール)

1st.モデル。改良を加えて、ベルギーの現行モデルとして生産中。  
シングルアクション・オンリーで、マニュアル・セフティ有り。

#### ファイブセブンIOM (FNエルスタールUSA)

ファイブセブン・タクティカルに改良を加えたUSA向けモデル。  
(マガジン・ディスクネクター追加、レールのピカティニー規格化等)  
現在生産を終了している。

#### ファイブセブンUSG (FNエルスタールUSA)

ファイブセブンIOMに改良を加えた、USAの最新モデル。  
(マガジンキャッチのリバーシブル化、グリップデザインの変更等)

#### ファイブセブンFDE、ODG (FNエルスタールUSA)

ファイブセブンUSGのカラーバリエーション。  
セフティ等のパーツカラーがブラックになり、タン、またはO.D.のフレーム仕様。



#### FNH USA Five-seveN USG

Caliber: 5.7x28 mm  
Operating Principle: Delayed Blowback  
Overall Length: 8.2" (208 mm)  
Weight (without Magazine): 1.1875 lbs. (539 g)  
Barrel Length: 4.75" (120 mm)  
Operation: Single Action Only  
Magazine Capacity: 10 or 20 round  
Safety: Manual Safety, Magazine Disconnect

# ⚠ 取扱い注意書

ご使用前に最後まで必ずお読みください

この(取扱い注意・説明書)では、製品を正しく安全にご使用いただくため、特に注意が必要な点には次の絵表示を用いています。表示内容をよく理解してから、本文を順にお読みください。

※操作方法は製品によって異なります。必ず、それぞれの製品に付属している(取扱い注意・説明書)の手順通りにご使用ください。



**警告** 取扱いを誤ると、大きなケガや事故につながる内容です。



**注意** 取扱いを誤ると、ケガや事故につながる内容です。



禁止の行動です。



必ず行う内容です。

## ⚠ 警告



### 必ず目の保護具を装着する

発射する本人と、BB弾が届くエリア内の全員が装着してください。目の保護具(ゴーグルなど)は、エアソフトガン用をご使用ください。



### 人、動物、壊れやすい物を狙わない

BB弾を発射したことで、人や動物にケガを負わせたり、共有物や他人の財産を破損させると、傷害や器物破損の罪になる場合があります。



### 本体は常に安全な状態にしておく

万一の暴発を防ぐため、発射する時以外は必ず発射口に保護キャップを装着し、セフティ(安全装置)をかけ、マガジンを本体から外してください。



### 人や車が通る場所では発射しない

BB弾はね返ることも考え、常にまわりの安全に気を配ってください。また、禁止されている場所では、絶対に発射しないでください。



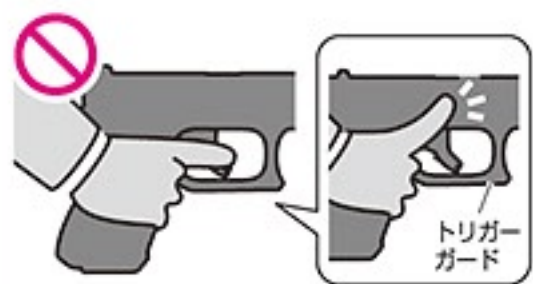
### 常に発射口の向きに注意する

いつも「BB弾が本体に入っている」つもりで取扱ってください。マガジンが空になっても、本体内部にBB弾が残っている場合があります。



### 絶対に発射口をのぞかない

発射されたBB弾が目に入った場合、最悪失明の恐れがあり大変危険です。どんな理由があっても、絶対に発射口をのぞいてはいけません。



### 発射の時以外はトリガーに触らない

トリガーに指が触れていると、何かのはずみでトリガーを引いてしまう恐れがあり、大変危険です。指は常にトリガーガードの外に出しておきましょう。



### 可動部に手や顔を近づけない

製品の形状や構造によっては、指などはさみやすい部分や、勢いよく作動する部分があり、ケガをする恐れがあります。



### 無理な姿勢で発射しない

本体を傾けたり下を向けて発射すると、BB弾が曲がって飛んだり、作動用のガスを噴き出してしまいます。本体はまっすぐ立てて発射してください。



### 40°C以上になる所に絶対置かない

高温になる所(車の中など)に本体やマガジンを置くと、破裂する恐れがあり大変危険です。また、そのような場所での使用はお止めください。



### 責任を持って管理・保管する

対象年齢に満たない子供や、取扱い方法を知らない人には、絶対にさわらせないでください。また、PI0をよく読んで、適切に保管してください。



### むやみな分解、改造を絶対にしない

性能ダウンや故障だけでなく、暴発や誤作動にもつながる恐れがあり、大変危険です。また、当社で修理をお受けできなくなります。

## ⚠警告：ガスの取扱いについて



**指定のガス以外は使用しない**  
指定のガス以外（ガスコンロ用やガスライター用、ヘアスプレーなど）を使用すると、火災などの恐れあり大変危険です。また、ガスポンベの注意も読んでから使用してください。（使用するガスについては、P4をお読みください。）



**ガスにさわらない・吸入しない**  
ポンベ内のガスは非常に低温なため、皮膚に付いたり吸入すると大変危険です。ノズルを押すとガスが噴き出しますので、ノズルには絶対にさわらない・顔などを近づけないでください。



**40℃以上になる所に置かない**  
ガスポンベは、直射日光の当たる車の中や、高温になるストーブの側など、40℃以上になる所に置いたり保管しないでください。破裂する恐れがあり大変危険です。



**子供の手の届かない所に保管**  
対象年齢未満の子供がイタズラをしないよう、安全な場所に保管してください。



**火の中に投げ込まない**  
ガスポンベを火の中に投げ込まないでください。また、火気の近くで使用しないでください。破裂する恐れがあり大変危険です。



**中身を使いきってから捨てる**  
ガスポンベを捨てる前に、ノズルを約45度の角度でコンクリートの地面に押し付け、完全にガスを抜ききってください。（各地域の処分方法に従って捨ててください。）また、噴き出すガスが手などにかからないよう注意してください。

## ⚠注意



**指定外のBB弾を使用しない**  
必ず当社指定のBB弾を使用してください。他社製や直径が6mmを超えるもの、バリやズレのあるもの、一度使うなどして汚れたものは、作動不良や故障の原因になります。（使用するBB弾については、P4をお読みください。）



**無理に操作しない**  
BB弾が詰まった時、セフティをかけてスライドやトリガーがロックされている時など、無理に作動させないでください。故障や破損の原因になります。



**落下させない・ぶつけない**  
本体やマガジンは、大変精密に作られています。落下などのショックは、故障や破損の原因になります。また重量があるため、足などに落とすとケガをする恐れがあります。



**ゴミやホコリに注意**  
本体やマガジンの内部に、ゴミやホコリが入らないようにしてください。また、BB弾以外の異物を入れないでください。作動不良や故障の原因になります。



**部品を無くさない**  
メンテナンスのために分解する時など、部品がそろっているか必ず確認してください。部品が足りないまま組んで作動させると、作動不良や故障の原因になります。



**ケースなどに入れて持ち運ぶ**  
エアソフトガンは、屋内外にかかわらず、BB弾を発射できない安全な状態にした上で、必ずケースやバッグに入れて運んでください。

〈取扱い注意・説明書〉は、必ず製品と一緒に、大切に保管してください

紛失された場合は、すぐに当社アフターサービス部までお求めください。  
・①製品名 ②〈取扱い注意・説明書〉請求の旨 ③郵便番号 ④ご住所 ⑤お名前 ⑥年齢 ⑦電話番号、を明記したメモを必ず添えてください。  
・代金 ¥100 + 消費税 + 送料 ¥140 分の切手を、①～⑦のメモと共に当社アフターサービス部までお送りください。  
※メモははっきりとお書きください。※価格は税抜き価格です。

誤った使用方法や取扱い、改造・分解によって発生した事件、事故、ケガ、故障につきましては、当社では一切の責任を負いません。



ご使用前に  
最後まで必ずお読みください。

## 〈取扱い注意・説明書〉について

- この説明書には、製品を安全にご使用いただくため、正しい使用方法と操作上特に注意すべき点を、絵表示と説明によって示しています。本書を最後まで熟読し、内容をよく理解した上で、正しくご使用ください。
- 警告・注意事項を無視して誤った取扱いをすると、怪我や事故、製品の故障を誘発し大変危険です。また、それ等を起因としたトラブルにつきましては、当社では一切の責任を負いません。
- 本書の内容、また製品の仕様は、予告なく変更する場合がありますので予めご了承ください。

## ガスポンベ取扱い上の注意 (専用ガス別売)

### ●ガスポンベについて

この製品は、専用のガスにより作動します。東京マルイ純正のガスガンシリーズ専用ガスを購入し、使用してください。専用ガスは、販売店でお買い求めください。

### 指定外のガスはダメ!



### 40℃以上はダメ!



### 火の中に投じない!



### ●東京マルイ ガスエアソフトガン共通ガンパワーHFC134aガス

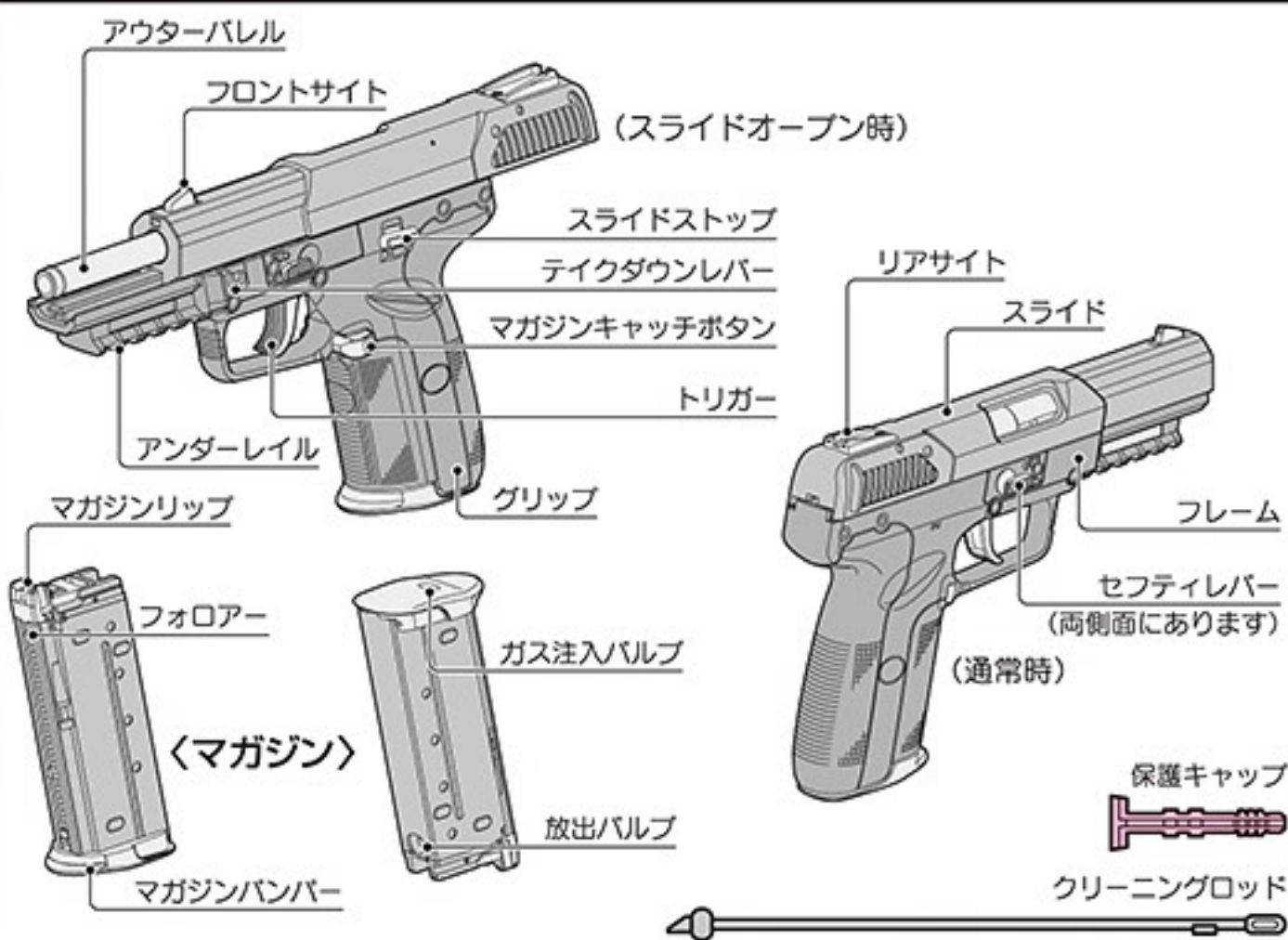


●使用時には、ガスポンベ表面に書かれた注意をよくお読みください。

### △警告 ガスポンベ使用上の注意

- ★火災等の恐れがあるので、指定のガス以外(ガスコン用、ガスライター用、ヘアスプレー等)は絶対に使用しないでください。
- ★爆発等の恐れがあるので、ガスポンベは直射日光の当たる車の中や、高温になるストーブのそば等、40℃以上になる所に放置したり保管したりしないでください。
- ★爆発等の恐れがあるので、ガスポンベを火の中に投じないでください。
- ★ガスポンベを捨てる際には、中のガスを全て抜ききってから捨ててください。

## 1.各部の名称 (詳細については各ページ項目で説明します。)



### △警告・注意

スライドが勢いよく後退しますので、顔や指を近づけないでください。

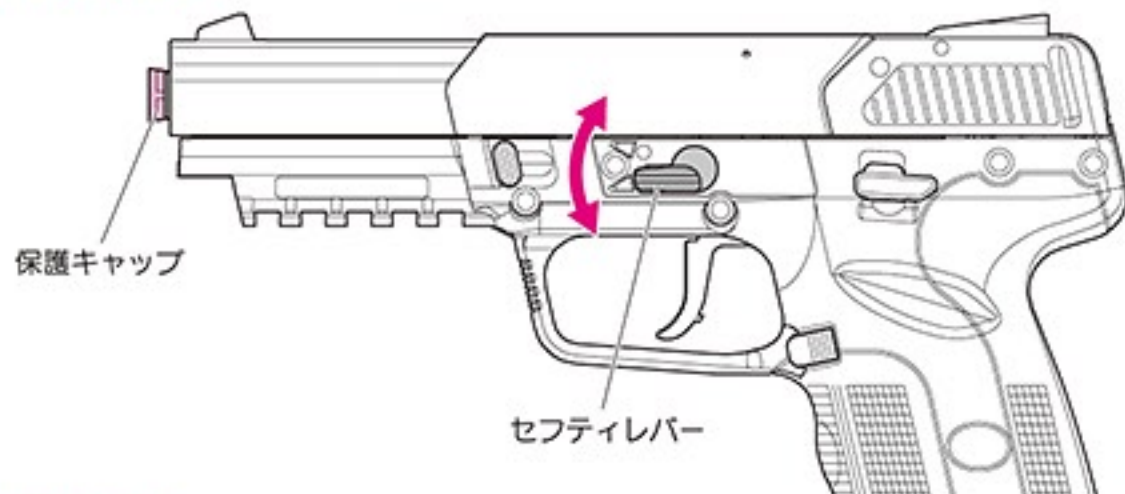


●この製品は、ガスの圧力によりスライドをブローバック(後退)させる機能を搭載したモデルです。スライドが勢いよくブローバックしますので、怪我をしないよう、トリガーを引く時は絶対に顔や手をスライドに近づけないでください。

●40℃以上になる場所でのご使用は、製品が破損する場合がありますので注意してください。

## 2.セフティ(安全装置) (操作を始める前に保護キャップを装着してください。)

- ⚠️ 注意** ● すぐに使用しない場合は、安全のため必ずセフティをONにしてください。



- ⚠️ 注意** セフティレバーは、正確な位置で止めないと誤作動する場合があります。

### ■セフティON(安全装置)

発射しない時やマガジンをセットする時、製品を保管する時には、必ず「セフティ」位置にしてください。

※保護キャップも忘れずに装着してください。

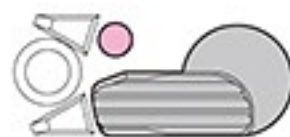
※「セフティ」位置の場合、トリガーは引けません。



安全装置が作動状態

### ■セフティOFF(発射)

BB弾を発射する時だけセフティをOFFにします。トリガーを引くと、BB弾を1発だけ発射します。



安全装置が解除状態

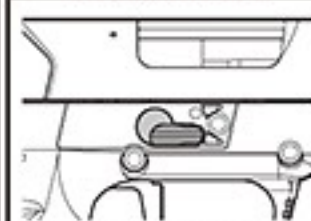
### ⚠️ 警告・注意

- 発射直前に、セフティOFFにするようにしてください。
- セフティ操作を行う時は、トリガーに指をかけないでください。

※保護キャップは常に装着しておき、発射する直前まで外さないでください。



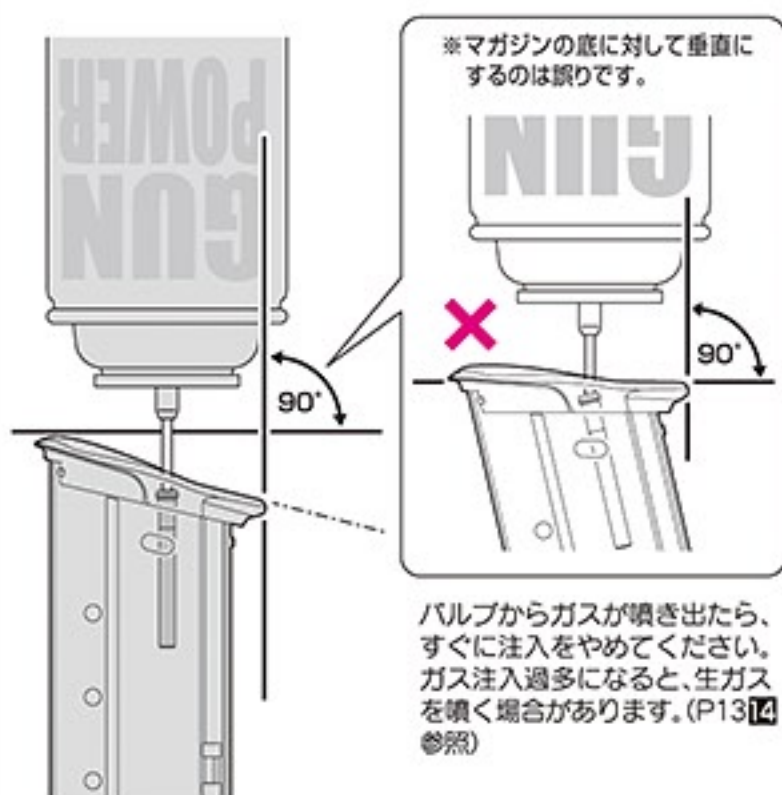
### ! ワンポイントカルチャー



FN5-7のセフティは両側面にあります。射手の利き手を選ばない実戦的なポイントのひとつです。

## 3.ガスの注入

- マガジンを逆さにし、ガスポンペ、マガジン共垂直にした状態のまま、ガスポンペのノズルを注入バルブに押し付け、ガスを注入します。



### ⚠️ マガジンは常温で使用してください!

- 冬季等で気温が20℃以下の環境のもとでは、ガス圧が低下し、動作が鈍る場合があります。この場合、室温が20℃であってもマガジンは冷えていますので、手で温める等、常温に戻してから使用してください。
- 常温時でも、マガジン内にガスを満タンに注入した直後や、連続して数十発発射した後等もガス圧の低下を起こしますので、スベアマガジンを用意して、交互に入れ替えて使用すると良いでしょう。

### ⚠️ マガジン取扱い上の注意

- マガジンは大変精密にできています。落下等させますと破損しますので、注意してください。
- マガジン上部にあるマガジンリップやガスの噴出口に、ゴミが入らないように注意してください。本体の故障や作動不良を引き起こす恐れがあります。
- 本体にマガジンをセットした状態では、ガスの注入をしないでください。
- マガジンを湿気が多い所や水まわりに置かないでください。故障や作動不良の原因となります。

- マガジンのメンテナンス=12P参照

### ⚠️ 警告・注意

- マガジンを斜めにしたり、振ったりしながらガスを注入すると、規定量以上のガスが注入され、マガジンを本体に正しくセットしても、作動(ブローバック)しなくなってしまいます。
- マガジンの放出バルブには、絶対に手を触れないでください。ガスが注入されていた場合、ガス噴出口から生ガス(P13参照)が噴き出してしまいます。



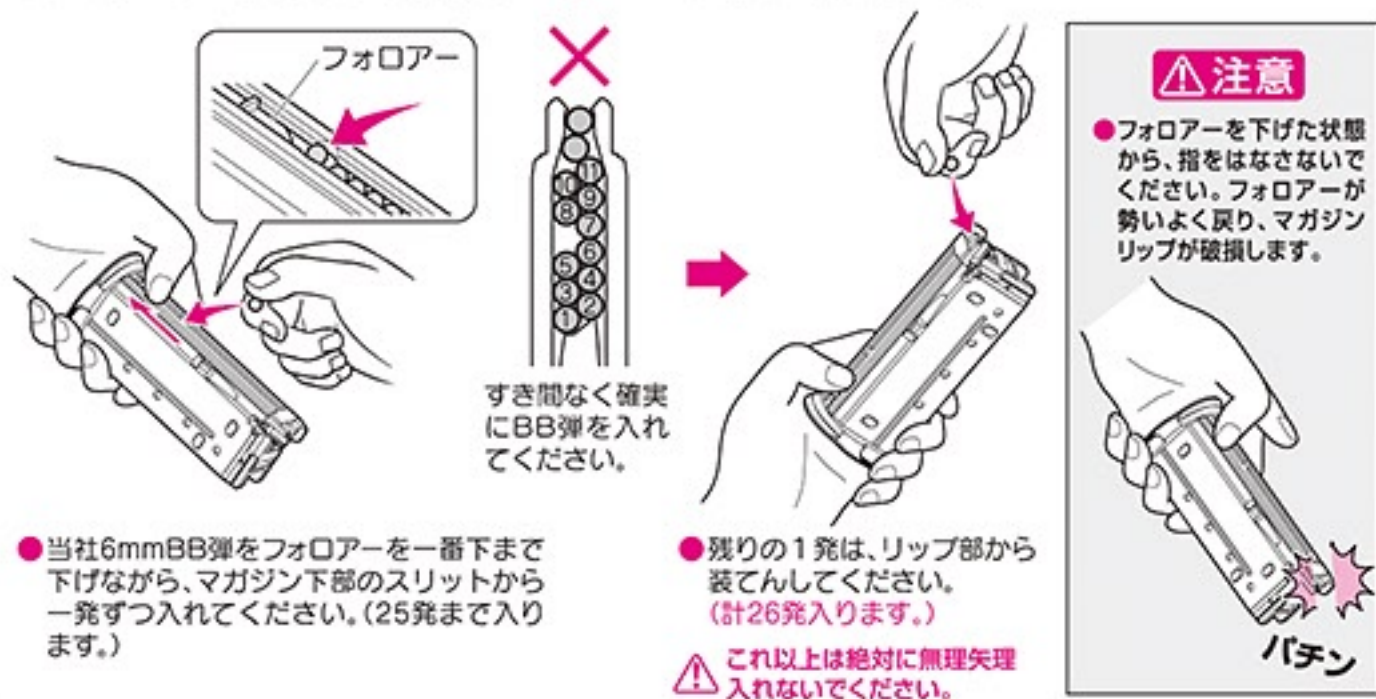
生ガスが顔やヒフにかかると、凍傷や低温ヤケドの恐れがあります。

- 夏場等、温度が高くなる場所への放置は、絶対にしないでください。マガジンが破裂する恐れがあり、大変危険です。



## 4. BB弾の装てん〈当社製のBB弾(0.2~0.25g)をご使用ください。〉

下図の順番でBB弾を入れます。(付属のマガジンには、最大26発入ります。)



### ⚠ 警告・注意

- 製品には精密なタイトバレルを使用しています。バリや突起のある粗悪なBB弾、汚れたBB弾、径が6ミリを超える大きなBB弾は、故障や作動不良の原因になりますので絶対に使用しないでください。



### ! ワンポイントカルチャー

東京マルイ BBローダー、及びBBローダーXL(共に別売品)を使用すると、BB弾をスムーズに装填できます。

## 5. マガジンのセット



- マガジンをセットするカチッと音がしたらセット完了です。(勢いをつけて押し込まないでください。)



- マガジンを外すマガジンキャッチボタンを押します。(マガジンが落下、破損しないよう、底を手で押さえてから押してください。)

### ⚠ 警告・注意

- マガジンをセットする時に、指をトリガーにかけないでください。
- 一時的に使用しない時等も、安全のために、必ずマガジンを本体から外しておいてください。



## 6. 初弾の装弾

- スライドをいっぱい引き、パッと手をはなします。(初弾がマガジンから本体に送り込まれ、発射できる状態になります。)

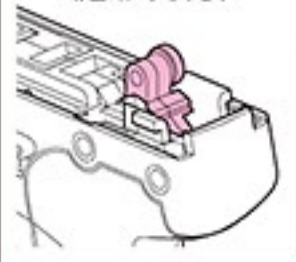


- ⚠ ②の時、スライドをゆっくり戻すと送弾不良の原因となります。
- ⚠ この操作だけを繰り返すとBB弾が何発も送り込まれ、故障の原因となります。また、発射の際に大変危険です。
- ⚠ ローラーハンマーが傾いている場合、トリガーを引くと作動してしまいますので、十分注意してください。

### ⚠ 警告・注意

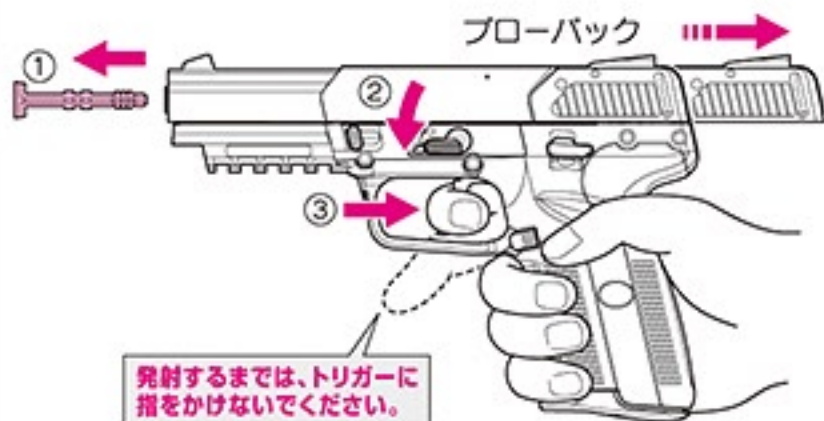
- この操作を行う時、トリガーに指をかけないでください。
- この操作を行うと、トリガーを引けばいつでもBB弾を発射できる状態になります。銃口の方向に十分注意してください。
- この製品では、発射システムに内蔵式ローラーハンマーを使用しています。発射を始める前に、必ず一度スライドを引いて、ローラーハンマーを傾けてください。

(通常の状態)



## 7.発射(この時点で初めてトリガーに指をかけます。)

■BB弾を発射して、スライドがブローバックします。



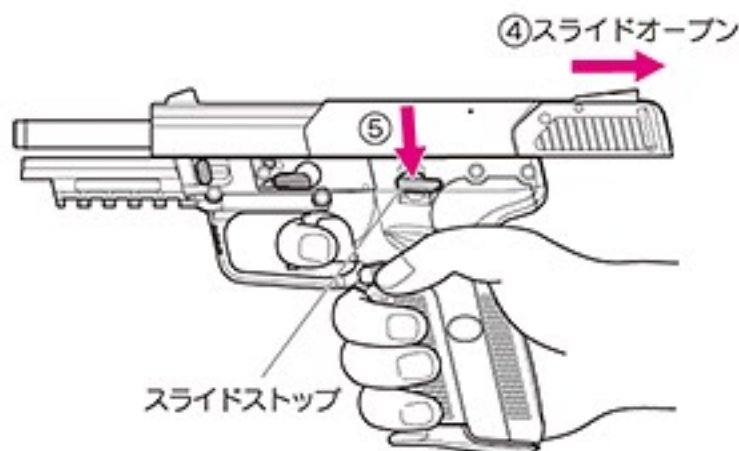
- ① 保護キャップを外します。
- ② セフティOFFにします。
- ③ トリガーを引きます。  
(BB弾が発射され、スライドがブローバックします。)

### ⚠注意

- 高い位置でグリップを握ると、ブローバックしたスライドが手にあたり、怪我の原因となりますのでご注意ください。

- 本体にBB弾が送り込まれていれば、トリガーを引くごとに、「BB弾1発発射」→「ブローバック(スライド後退)」→「次弾送弾(スライド前進)」を自動的に繰り返します。

## ■スライドオープン



- ④ BB弾を全弾発射し終わると、スライドストップがかかり、スライドが後退したまま停止し、スライドオープンになります。
- ⑤ スライドストップを解除する(下げる)とスライドが前進し、元の状態に戻ります。

※スライドオープン時に、BB弾を装てんしたマガジンをセットし直してからスライドストップを解除すると、初弾が本体に送弾され、再び発射できる状態になります。

### ⚠注意

- スライドのカドは鋭利なため、スライドストップを解除する際に、指等を切らないように注意してください。
- 発射以外の操作を行う時は必ずトリガーから指をはなし、銃口方向に十分注意してください。

### ●パワーの低下について

マガジン内の温度が下がりすぎると、ガス圧の低下を起こします。次のような場合は、**ガスの注入**、またはマガジン温度が20℃くらいまで回復すれば、正常に作動するようになります。

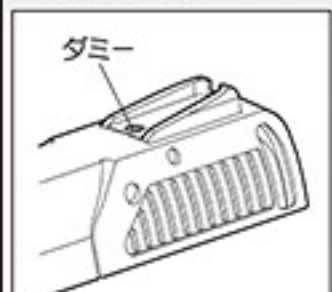


### ●必ず本体を立てて発射する

本体を横に傾けたり、逆さにして発射すると、生ガスがそのまま出てしまいます。生ガスが皮膚にかかると、凍傷や低温ヤケドを起こす可能性があり大変危険です。(空撃ちをして、マガジン内のガスを空にする時も同様です。)

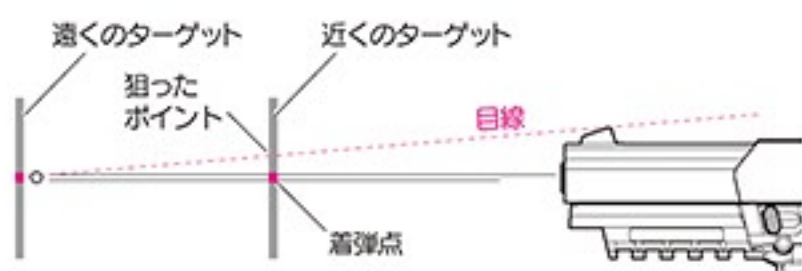
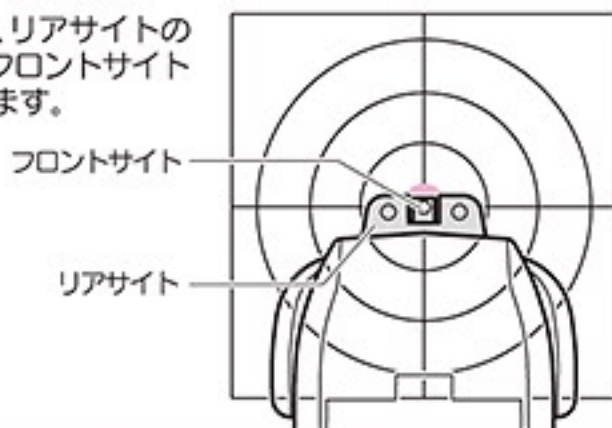


- リアサイトに造形されている六角ネジ状のものは、ダミーで機能しません。レンチ等は使用しないでください。



## 8.サイティング

- 右図のように、リアサイトの凹みの中心にフロントサイトを重ねて狙います。



※ターゲットまでの距離が7m未満の場合、左図の通りにサイティングしても狙いより下に着弾します。この製品の特性上、フロント/リアサイトに着弾点の調節機能はありませんので、着弾点が下がっている場合はターゲットの上を狙うようにしてください。

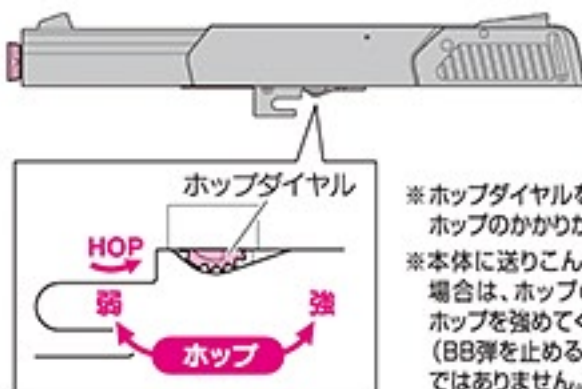
## 9. 可変ホップアップシステムの調整

### 可変ホップアップシステムとは...

東京マルイのホップアップシステムとは、発射するBB弾に一定方向の回転を与える事で揚力を持たせるシステムです。これにより、遠くの目標に向かってBB弾を水平に飛ばす事が出来ます。可変ホップアップシステムは、BB弾の重さに応じて、回転の具合をダイヤルやレバーの操作で微調整する事が出来る、まさに理想的なホップアップシステムです。

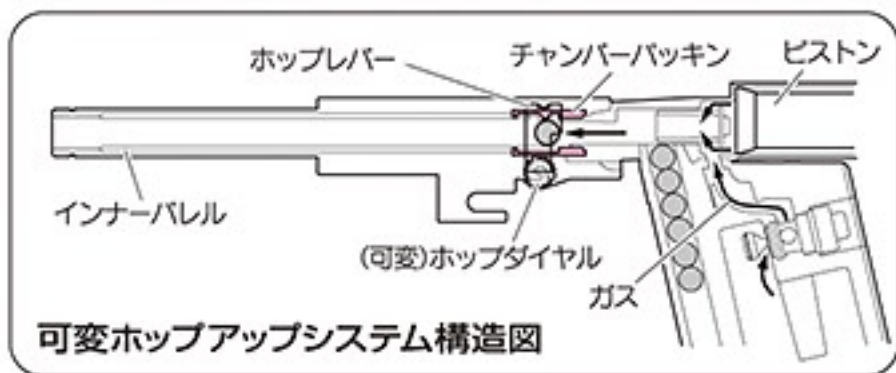
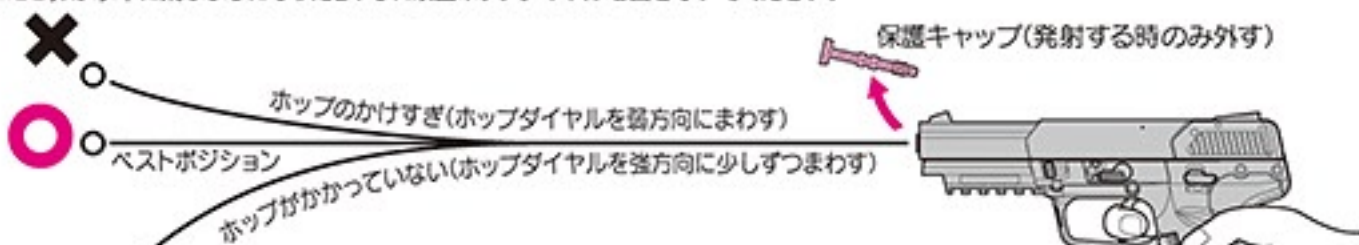
■調整のしかた (P97発射を参照して、試射をしながら調整してください。)

- ① 通常分解を行う。(P11回)
- ② ホップダイヤルを少しずつ回し、ホップの強弱を調節する。



※ホップダイヤルを少しずつ「強」方向に回すと、ホップのかけが強まります。  
 ※本体に送りこんだBB弾が銃口からこぼれる場合は、ホップのかけが弱すぎます。多少ホップを強めてください。(BB弾を止めるパーツが引っこむため、故障ではありません。)

数発ずつ試しに発射しながら調整します。ホップダイヤルは、BB弾がまっすぐに飛ぶ位置がベストポジションです。  
 ※BB弾が水平に飛ぶようになったら、それ以上ホップダイヤルを回さないでください。



可変ホップアップシステム構造図

### ●ホップダイヤルをムリに回さないでください。

ホップダイヤルは、調整の限界位置でストップがかかります。それ以上ムリに回すと、弾づまりや故障の原因となります。

●ホップを強くかけすぎると、逆に発射性能が悪くなったり、弾づまりの原因となります。

### ⚠警告・注意

必ず東京マルイ電動ガン対応0.2g~0.25gBB弾をご使用ください。

●本製品は高精度な東京マルイ電動ガン対応0.2g~0.25gBB弾にベストマッチするようにセッティングしてあります。それ以外のBB弾をご使用になると、可変ホップアップシステム本来の性能をスポイルしてしまう事があります。(集弾性の悪化や、弾づまりの原因になります。)

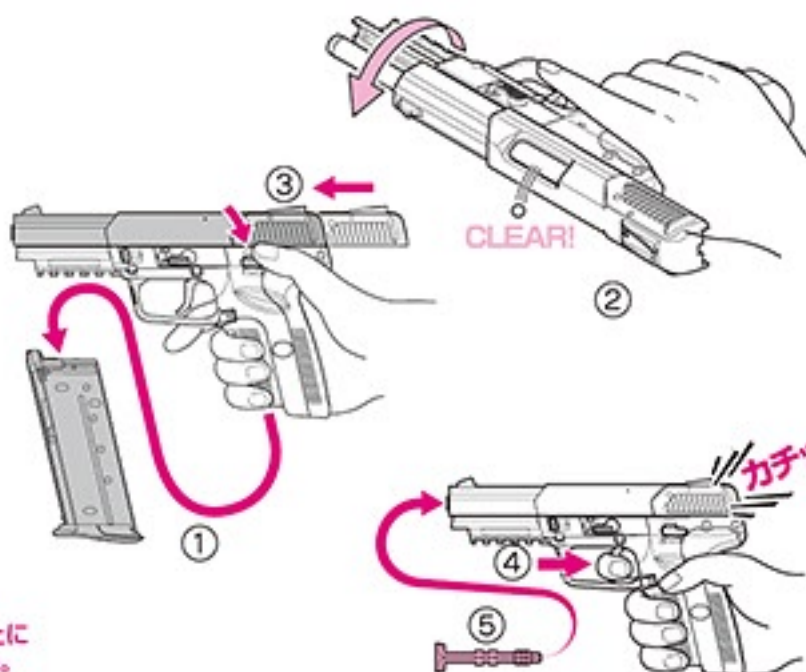
### 可変ホップアップシステムについての注意

●発射を始めてすぐ後は、若干ホップのかけが不安定になりますが、これはシリンダー内のシリコンオイルが、BB弾に付着しているためです。60~70発ほど発射すると、正常にホップがかかるようになってきます。また、シリコンメンテナンススプレーを使用した場合も同様です。

●弾づまりを直す時やクリーニングする時は、チャンバーバッキングを痛めないように注意してください。(P12回2.3参照)

## 10. 発射終了(保管)

- ① マガジンを抜き取ります。
- ② チャンバーに残弾がないかを確認します。弾が残っている場合は、銃を逆さにして、弾を取り除いてください。もしもBB弾が出てこない場合は、P12回メンテナンスの2.弾づまりの直し方と同じ手順で、残った弾を取り除いてください。
- ③ スライドストップを解除します。
- ④ 安全な方向に向けて、トリガーを引き空撃ちします。
- ⑤ 保護キャップを装着します。



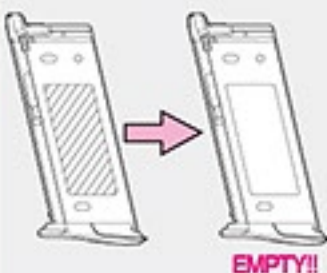
### ⚠警告

●日光の当たる場所や車の中、温度が40℃以上になる所への放置や保管は、絶対におやめください。

### ⚠警告・注意

●マガジン内にBB弾が残っている場合は、銃口を安全な方向に向け、残ったBB弾を全て発射してください。

●マガジン内にガスが残ったまま保管しないでください。ガスが残っている場合は、BB弾を抜いていない状態で本体にセットし、銃口を安全な方向に向け、ガスが空になるまで空撃ちしてください。



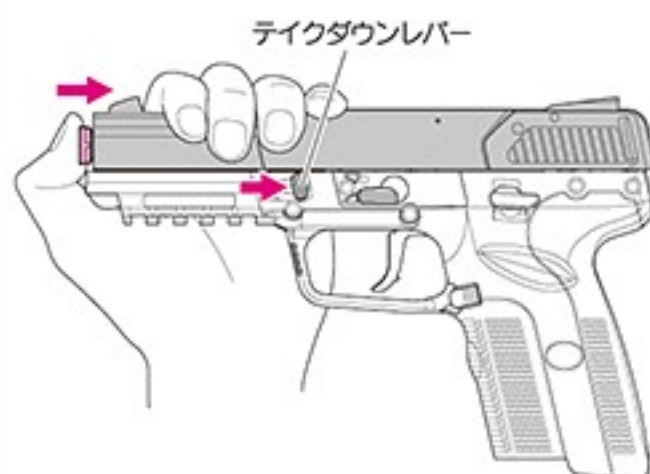
## 11.通常分解 (必要な時にだけ行ってください。)

通常分解は、「12.可変ホップアップシステムの調整(P11)」「13.メンテナンス(P12)」を行う時に必要です。

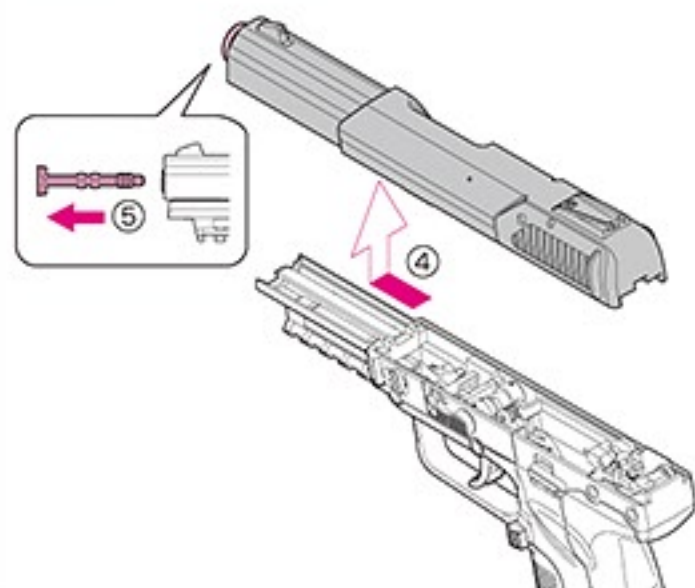
- ①マガジンキャッチボタンを押して、マガジンを外します。
- ②スライドを一度いっぱいまで引きます。(内蔵式ローラーハンマーを傾けます。)



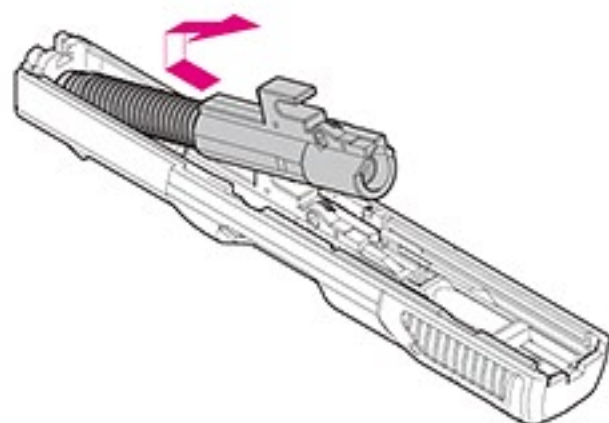
- ③銃口を指で止まるまで押したまま、テイクダウンレバーを後にずらします。



- ④スライドを少し前へずらして、上に持ち上げます。
- ⑤保護キャップを外します。



- ⑥バレルアッセンブルを外します。少し前方に押し出してから、手前部分を上げ、引き抜きます。

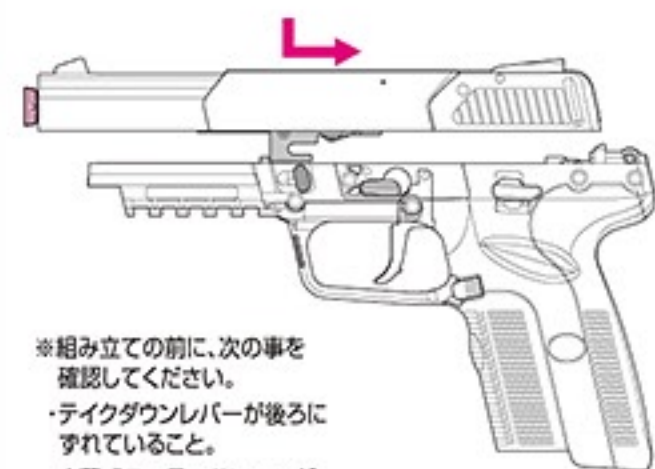


### ⚠ 警告・注意

- 本書「11.通常分解」に記載していない分解や改造は、絶対にしないでください。正常に作動しなくなる等、危険性を誘発します。
- 誤った使用方法や取扱い、分解、改造等によって発生した故障、事故、事件、怪我等につきましては、当社では一切の責任を負いません。またその場合の修理費用は、お客様のご負担となります。

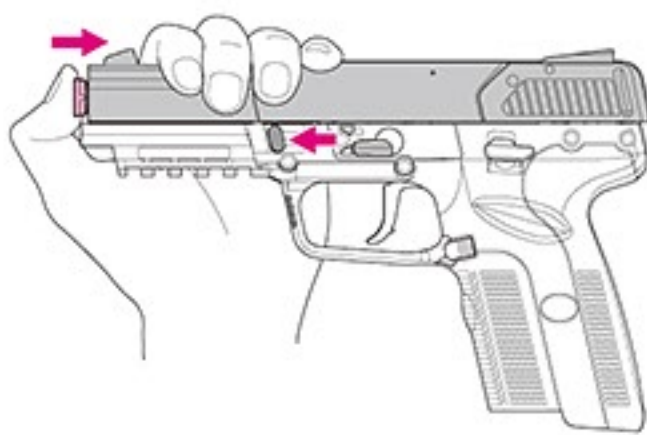
## 12.組み立て (メンテナンス終了後は、必ず本体を組み立ててください。)

- ①スライドを図のように合わせて、フレームに押しつけます。



- ※組み立ての前に、次の事を確認してください。
- ・テイクダウンレバーが後ろにずれていること。
  - ・内蔵式ローラーハンマーが傾いていること。

- ②そのまま銃口を指で止まるまで押し、テイクダウンレバーを前にずらします。



### ⚠ 警告・注意

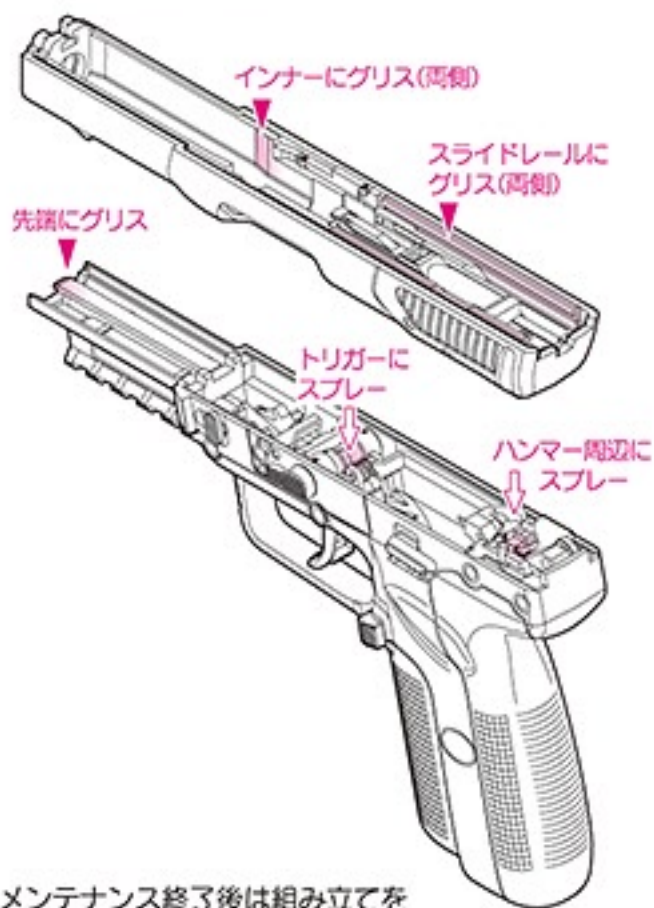
- パーツの組み間違いや、欠落に起因する作動不良等で発生した故障、事故、怪我等のトラブルにつきましては、当社では一切の責任を負いません。またその場合の修理費用は、お客様のご負担となります。

# 13.メンテナンス

## ■作動部への注油

スムーズな作動を保つため、使用しない時でも定期的に行ってください。

- ①通常分解を行う。(P11⑩)
- ②下図の通りに注油する。
- ③元通りに組み立てる。(P11⑫)
- ④60~70発ほど発射して余分な油分を取り除く。



メンテナンス終了後は組み立てを行ってください。(P11⑫)

④印にスプレーを軽くひと噴きしてください。

⑤印にシリコングリスを塗ってください。

※シリコンメンテナンススプレーを、長く噴き付けしないでください。  
※ネジのガタつきがある場合は、ドライバーで締め直してください。

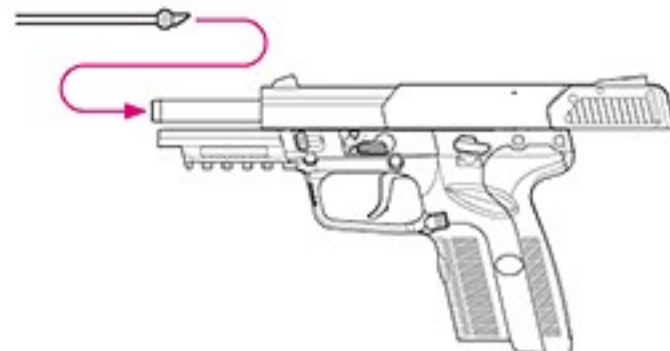
## ■弾づまりの直し方

**注意** ●ホップは必ずノーマル(「弱」位置)に戻してから行ってください。

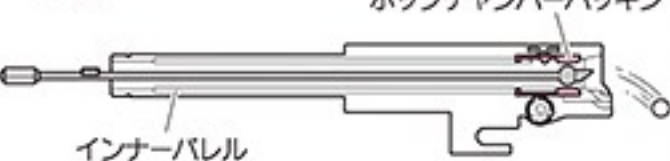
- ①マガジンキャッチボタンを押して、マガジンを外します。
- ②スライドストップを上げ、スライドオープン状態にします。



- ③銃口からクリーニングロッドを差し込みます。



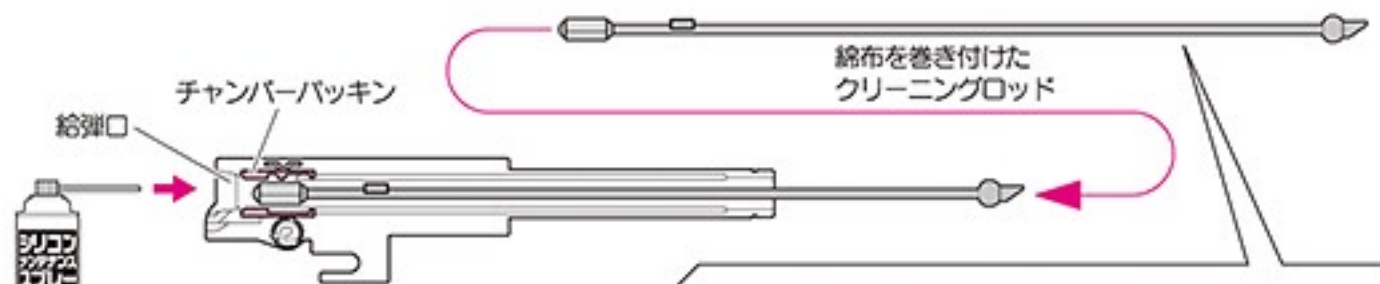
- ④クリーニングロッドで、つまっているBB弾を押し出します。



- ⑤チャンバー内のクリーニングを行う。

## ■チャンバー内のクリーニング

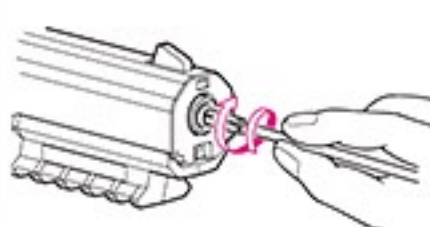
**注意** ●ホップは必ずノーマル(「弱」位置)に戻してから行ってください。



※シリコンメンテナンススプレーを0.5~1秒間スプレーする。(長く噴き付けしないでください)

綿布を穴に挟み込み、巻き付けます。  
※ティッシュペーパー等は使用しないでください。

綿布 幅 約9mm 長さ 約25~30mm



綿布の切れ端を左図の大きさに切り、クリーニングロッドの穴に挟み込みます。(綿布の厚さによって、バレルにスムーズに入るよう、長さを変えてください) ロッドの先端を持ち、④しながらバレルに押し込んでいきます。

## メンテナンスの順序

- ①給弾口より、シリコンメンテナンススプレーを0.5~1秒間スプレーします。
- ②クリーニングロッド(綿布付き)で上図のようにクリーニングします。
- ③60~70発ほど発射して、余分な油分を取り除く。

## 警告・注意

- ホップのかけがりが悪くなりますので、なるべくガスの通り道に、シリコンメンテナンススプレーが入らないようにしてください。穴の周りに、シリコングリスを塗るのはOKです。
- 必ず、シリコンメンテナンススプレー、シリコングリスを使用し、CRC鉱物油等は使用しないでください。(パーツが溶けたり劣化したりします。)
- マガジン内やシリンダー内への注油は、定期的に行うようにしてください。ただし、必要以上注油すると、ホップのかけがりが悪くなります。



東京マルイ シリコングリス (2g×2ヶ入) (別売)

- 必ずホップダイヤルをノーマル位置(「弱」位置)まで戻してから、クリーニングロッドを差し込んでください。
- チャンバー内は非常に精密ですので、一度使用したBB弾は使用しないでください。また、硬いブラシ等はホップチャンバーパッキンを痛める恐れがありますので、クリーニングに使用しないでください。
- メンテナンス後、余分な油分が残っているうちは、ホップのかけがりが不安定になる事がありますが、故障ではありません。

## マガジンのメンテナンス

マガジンの保護のため、定期的シリコンオイルを塗布してください。塗布後、BB弾にオイルが付着しないよう布で軽く拭き上げてください。

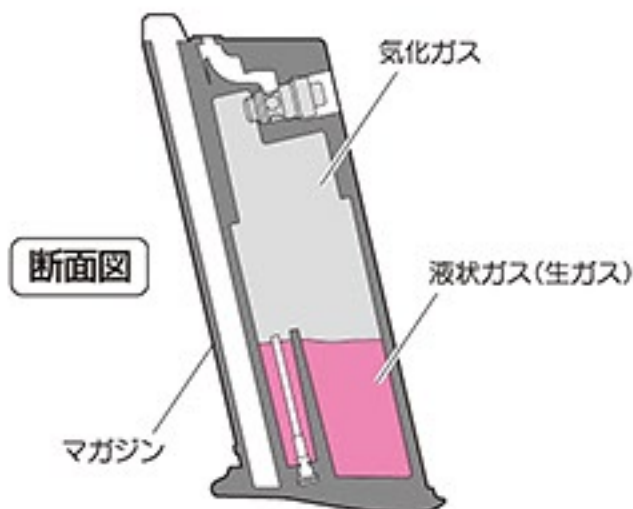


## 14. 液状ガス (生ガス) の特性

### ■ 液状ガス (生ガス) について

マガジンに注入した液状ガスは内部で気化し、膨張して圧力を持ちますが、この気化ガスを放出する事で製品が作動します。

連射により多量の気化ガスを急激に放出したり、外気温等でマガジンの温度が下がるとガス圧が低下し、気化する前の液状ガスまで放出してしまいます。この場合、発射できる回数が減少する等、性能が著しく低下し、また放出された液状ガスによって凍傷等の危険もありますので、必ず次の点に注意してください。



### ● 気温の低い所では発射しない!

外気温が低い程、ガス圧が低下しやすくなります。ある一定温度(20℃以上)の場所で発射する事をお勧めします。

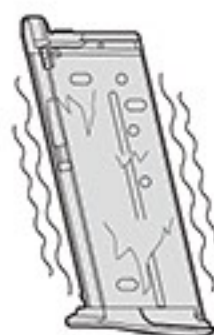
### ● 急激な連射をしない!

急激に多量の気化ガスを放出すると、液状ガスの気化が追い付きません。



### ● マガジンが冷えたら休ませる!

マガジンが冷えたまま発射を続けると、ガス圧が低下します。また、そのまま使用し続けるとガスが一気に放出してしまう場合があります。マガジンを本体から外し、手の平等で常温に戻してご使用ください。



**⚠ 警告・注意** ● 液状ガスが体に触れると、凍傷や低温ヤケドを起こす可能性があります。あり大変危険です。

## 15. トラブルクリニック (故障内容自己判断/こんなときは・・・)

### ❗ 修理に出される前に、必ず確認してください。

下記以外のトラブル、また下記の方法で対処しても正常に作動しない場合は、お買い求めいただいたお販売店、または当社アフターサービス部までお問い合わせください。

製品の状態	原因	対処方法
作動しない	セフティONになっている	セフティOFFにする(P7図)
	マガジンにガスを入れすぎている	放出バルブを指で何度か押し、ガスを少しずつ放出する ※ガス放出口を人に向けない!
	マガジンのガス不足	マガジンにガスを注入する(P7図)
ブローバックするがBB弾が出ない	BB弾が本体に送られていない	初弾を本体に送りこむ(P8図)
	マガジン内にBB弾がひっかかっている	直径3ミリ位のプラスチック系の棒をマガジンに入れ、2~3度上下させ、ひっかかったBB弾を取る
	マガジンが冷えている	手で温める等、マガジンを常温に戻す(P7図)
BB弾は発射できるがスライドの動きが悪い	気温が低すぎる(冬期等)	手で温める等、マガジンを常温に戻す(P7図)
	マガジンが冷えている	手で温める等、マガジンを常温に戻す(P7図)
	マガジンにガスが無い	マガジンにガスを注入する(P7図)
	シリコンオイル、およびシリコングリス切れ	作動部への注油を行う(P12図)

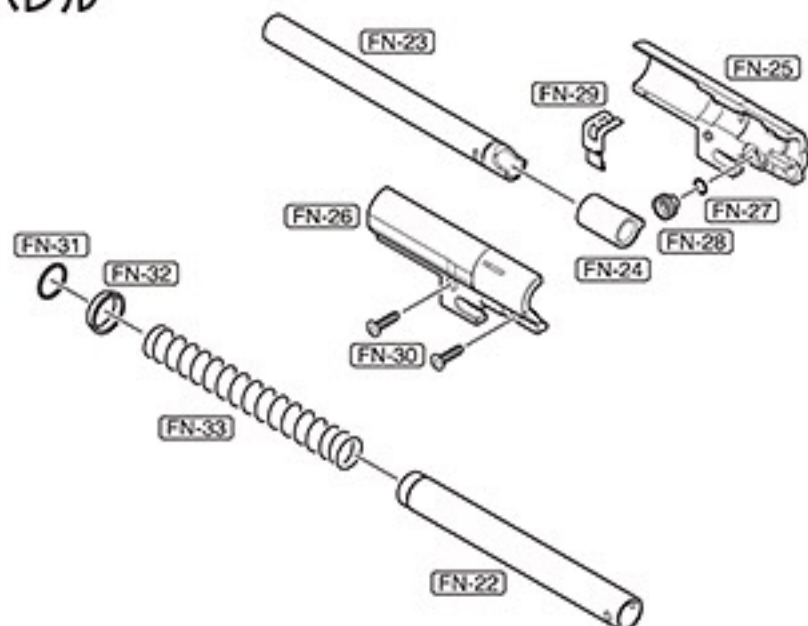
製品の状態	原因	対処方法
スライドが前進しない	本体内部に、BB弾や異物がつまっている	BB弾や異物を取り除く(P12図)の直し方
	スライドストップがかかっている	スライドストップを解除する
銃口からガスが噴き出す	気温が低すぎる(冬期等) マガジンが冷えている	手で温める等、マガジンを常温に戻す(P7図)
BB弾が上に飛ぶ	ホップのかけすぎ	ホップダイヤルを「弱」方向に少しずつ回す(P10図)
BB弾があまり飛ばない(ホップがかからない)	ホップの弱めすぎ	ホップダイヤルを「強」方向に少しずつ回す(P10図)
	チャンバー内のよこれや油の付着	60~70発ほどBB弾を発射するか、チャンバー内のクリーニングを行う(P12図)
BB弾が発射口からこぼれる	ホップの弱めすぎ	ホップダイヤルを「強」方向に少しずつ回す(P10図)
弾づまりを起こす	ホップのかけすぎ	ホップダイヤルを「弱」方向に少しずつ回す(P10図)
	BB弾の不良、サイズが大きい	東京マルイ電動ガン対応0.2g~0.25gBBを使用する
	チャンバー内のよこれ	チャンバー内のクリーニングを行う(P12図)

# ● FN5-7 パーツリスト

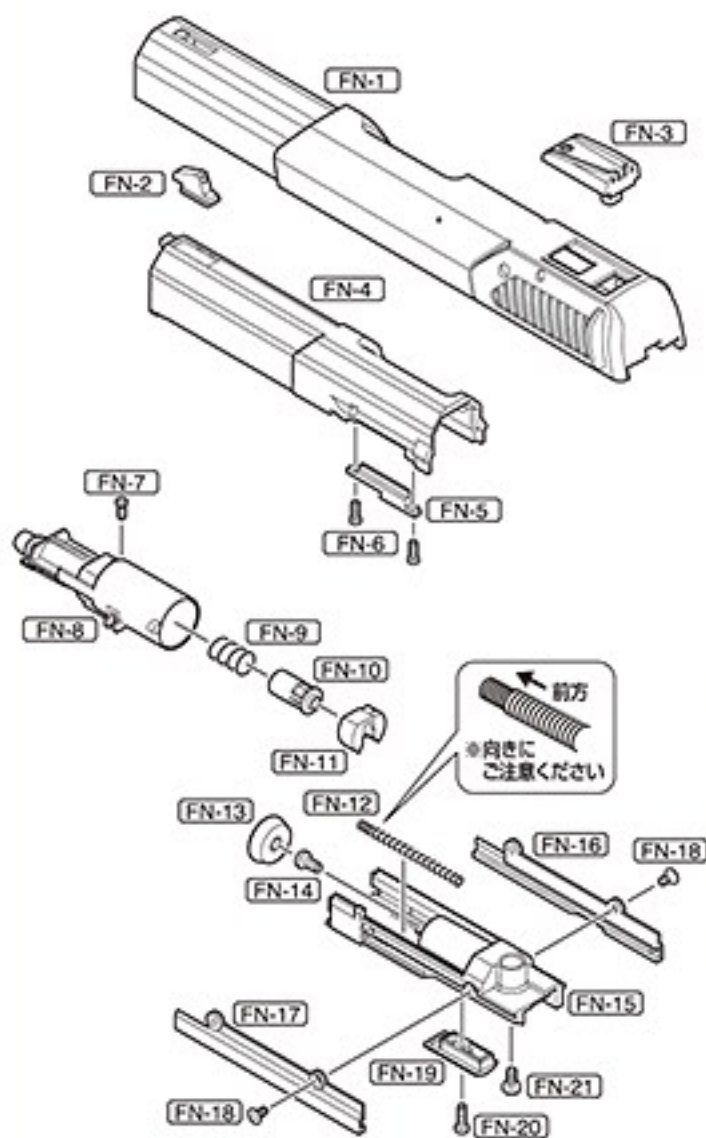
※パーツリストの価格は税抜き価格です。

※パーツや価格は予告なく変更する場合がありますので、ご了承ください。

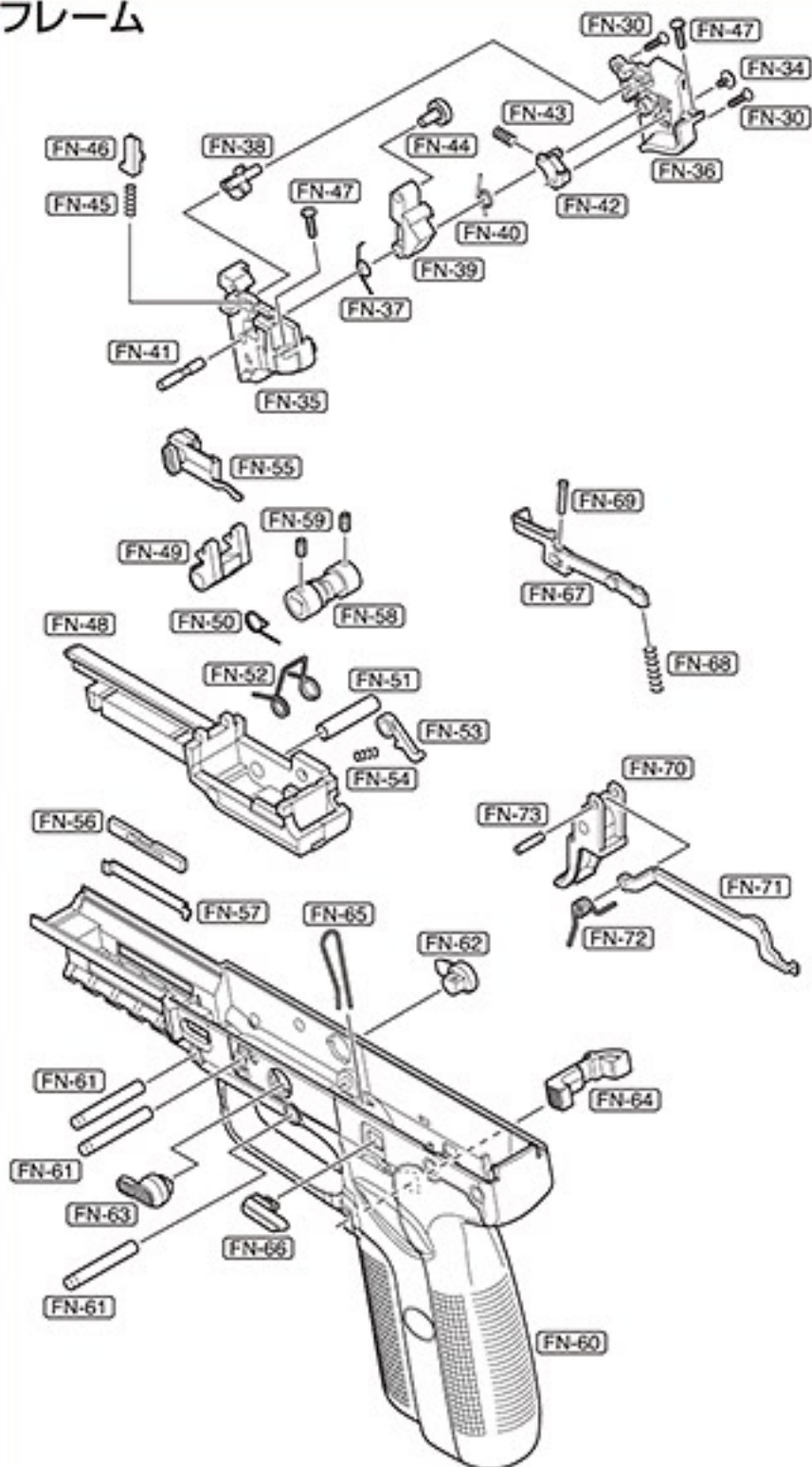
## バレル



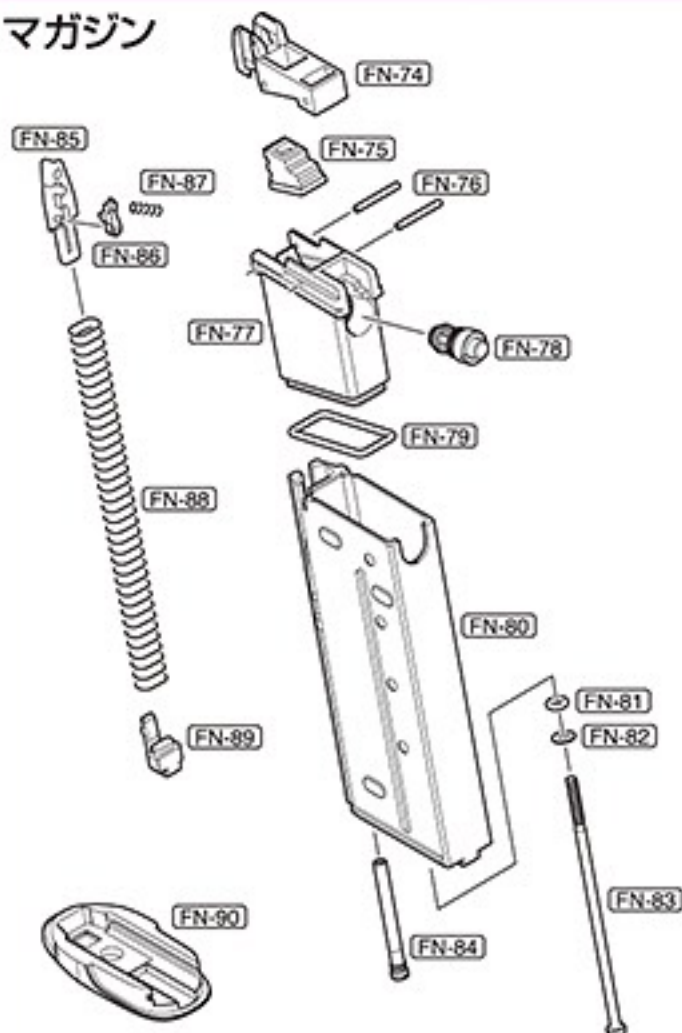
## スライド



## フレーム



## マガジン



区分	No.	パーツ名	価格	送料
スライド	FN-1	スライド(塗装)	2,000	400
	FN-2	フロントサイト	400	120
	FN-3	リアサイト	500	120
	FN-4	スライドインナー	1,200	205
	FN-5	スライドプレート	300	120
	FN-6	⊕ネジ M1.4x4 (2本)	100	120
	FN-7	⊕ネジ M1.4x3	50	120
	FN-8	シリンダー	1,200	120
	FN-9	シリンダーバルブSP	160	120
	FN-10	シリンダーバルブ	200	120
	FN-11	バルブストッパー	200	120
	FN-12	シリンダーリターンSP	100	120
	FN-13	ピストンカップ	300	120
	FN-14	⊕ネジ M3x6	50	120
	FN-15	ピストン	1,500	205
	FN-16	スライドレイルR	500	120
	FN-17	スライドレイルL	500	120
	FN-18	Sタイト⊕皿 M2x4 (2本)	100	120
	FN-19	ピストンパーツ	150	120
	FN-20	Sタイト⊕ナベ M2x6	50	120
	FN-21	Sタイト⊕ナベ M3x6	50	120
バレル	FN-22	アウターバレル(アルマイト)	2,000	140
	FN-23	インナーバレル	2,900	140
	FN-24	Gホップチャンバー	450	120
	FN-25	チャンバーR	600	140
	FN-26	チャンバーL	600	140
	FN-27	Oリング(φ0.4xφ3.9)	50	120
	FN-28	HOPダイヤル	50	120
	FN-29	HOPレバー	250	120
	FN-30	Sタイト⊕皿 M2x8 (2本)	100	120
	FN-31	Oリング(φ1xφ6)	50	120
	FN-32	リコイルワッシャー	400	120
	FN-33	リコイルSP	400	120
フレーム	FN-34	フランジ付Sタイト M2x4	50	120
	FN-35	ハンマーシャーシL	650	140
	FN-36	ハンマーシャーシR	550	140
	FN-37	ノックートーション	150	120
	FN-38	ノッカー	200	120
	FN-39	ハンマー	400	120
	FN-40	ハンマーSP	200	120
	FN-41	ハンマーピン	150	120
	FN-42	シアー	300	120
	FN-43	シアーSP	150	120
	FN-44	ハンマーローラー	350	120
	FN-45	ノッカーロックSP	100	120
	FN-46	ノッカーロック	200	120
	FN-47	ta⊕ナベ M2.6x8 (2本)	100	120
	FN-48	フロントシャーシ	1,500	250
	FN-49	スライドブレイカー	600	120
	FN-50	スライドロックSP	150	120

区分	No.	パーツ名	価格	送料
フレーム	FN-51	スライドロックスリーブ	150	120
	FN-52	チャンバーSP	250	120
	FN-53	セフティリック	50	120
	FN-54	セフティリックSP	50	120
	FN-55	テイクダウンレバー	200	120
	FN-56	シリアルプレートスペーサー	100	120
	FN-57	シリアルプレート	300	120
	FN-58	セフティドラム	400	120
	FN-59	六角穴付止めネジ M2x4 (2本)	100	120
	FN-60	フレーム	2,500	400
	FN-61	トリガーピン(1本)	200	120
	FN-62	セフティR	150	120
	FN-63	セフティL	150	120
	FN-64	マガジンキャッチ	200	120
	FN-65	マガジンキャッチSP	100	120
	FN-66	スライドストップ	150	120
	FN-67	スライドストップレバー	500	120
	FN-68	スライドストップSP	100	120
	FN-69	⊕ネジ M1.4x8	50	120
	FN-70	トリガー	500	120
	FN-71	トリガーバー	500	120
FN-72	トリガーSP	200	120	
FN-73	トリガーバーピン	100	120	
マガジン	FN-74	BBリップ	250	120
	FN-75	マガジンガスカート	300	120
	FN-76	マガジンピン(2本セット)	150	120
	FN-77	マガジンインナー	600	205
	FN-78	放出バルブ	700	120
	FN-79	Oリング(φ2.4xφ19.3)	100	120
	FN-80	マガジンケース	2,300	400
	FN-81	Oリング(φ1.9xφ2.8)	30	120
	FN-82	平ワッシャー	20	120
	FN-83	マガジンシャフトネジ⊕ M3x82	100	120
	FN-84	注入バルブ	180	120
	FN-85	BBフォロアー	200	120
	FN-86	フォロアーレバー	50	120
	FN-87	フォロアーレバーSP	50	120
	FN-88	マガジンSP	200	120
	FN-89	マガジンバンパーストッパー	100	120
	FN-90	マガジンバンパー	300	140
付属品		クリーニングロッド	100	120
		FN5-7用保護キャップ	50	120
別売パーツ		フォロワー止(2ケセット)	150	120
		FN5-7用別売マガジン	3,200	600
		シリコングリス(2gx2ヶ入)	300	140
		シリコンメンテナンススプレー	480	250
		プロゴグルL(クリアー/スモーク)	880	250
		プロゴグルS(クリアー/スモーク/イエロー/レッド)	680	250
	プロゴグルフルフェイスバージョン	8,800	○	

○ゆうパック80サイズ

## ■各パーツ、別売パーツのご注文について

### ●パーツをお求めの方は、以下の点に注意してください。

- ・上記パーツリストをご参照の上、①パーツNo.とパーツ名、個数 ②郵便番号 ③ご住所 ④お名前 ⑤電話番号、を明記したメモを必ず添えてください。
- ・①～⑤のメモと共に、合計金額(代金+消費税+送料)分の小為替、または現金書留にて、当社アフターサービス部までお送りください。(合計金額が500円以下の場合は切手で代用できます。)
- ・複数ご注文される場合の送料は、あらかじめお問い合わせください。
- ・時期により、パーツの在庫が不足している場合がありますので、あらかじめお問い合わせください。

## ■〈FN5-7〉の修理について

改造などを施した製品、及び分解・改造によって発生した事件、事故、怪我、故障につきましては、当社では一切の責任を負いません。

このエアソフトガンは、最適な性能、操作性を十分に考慮した上で製造されていますが、正しい操作による通常の使用状態でも、およそ10,000発前後の発射で疲労や磨耗によるパーツ交換等が必要となります。このような耐用期間を過ぎたパーツの交換及び故障、または操作ミスによる故障及びメンテナンスの場合は、お買い求めいただいた販売店、または当社アフターサービス部までお問い合わせください。

## ■修理依頼を当社アフターサービス部まで直接お送りいただける場合

●まずは、①製品名、②故障内容、③ご住所、④お名前、⑤(日中ご連絡のつく)電話番号、⑥郵便番号を明記したメモを書きます。

●修理依頼品の往復送料は、基本的にお客様のご負担となりますので、ご了承ください。

●時期により、修理パーツの不足、又は修理依頼品が混んでいる場合がありますので、事前に当社アフターサービス部までお問い合わせください。

●当社アフターサービス部まで直接お送りいただく修理依頼品は、BB弾を抜き、セフティONにして、ガスを抜き保護キャップを装着した安全な状態でお送りください。  
●修理依頼品には、必ず①～⑥を記載したメモを同封してください。(メモははっきりとお書きください。)  
●郵送中にキズや破損の可能性ががありますので、しっかり梱包してください。

## ●右記の場合は、修理をお受けできない場合があります。

- ・安全性に問題のある改造品、性能アップを目的とした改造パーツが組み込まれた製品、又は、分解・改造の形跡がある製品等。
- ・説明書に記載されている正しい使用方法以外での、使用の形跡が見受けられる製品等。



## 東京マルイ ガスブローバック“FNファイブセブン”

近代的なポリマーフレームに、抜群の操作性と強力な貫通力を内包するファイブセブンピストル。銃器メーカーの名門・FNエルスタール社が、P90のサイドアームとして生み出したアメリカ向け最新モデル“ファイブセブンUSG”を、東京マルイがガスブローバックシリーズ“FN5-7”としてついにモデルアップ!


- シリーズ最大の魅力であるブローバックの反動を強化するため、ブローバックエンジンに新型の〈大径シリンダー〉を採用。シリンダー容量が増えた分を、スライド作動用のガス放出量にプラスしたことで、当社ガスブローバック最大の反動を誇る“ハードキックモデル”に次ぐ、重量ある強力なリコイルショックが味わえる。
- 実銃から採寸と型取りを行い、無駄のない独特のディテールや、サイズ、チェッカリングやシボの具合など、細部まで忠実に再現。実銃ファイブセブン対応のホルスターにジャストフィットし、ピカティニー規格の〈アンダーレイル〉には、対応するフラッシュライトなどのオプションが装着可能。
- 〈テイクダウンレバー〉によるフィールド・ストリッピング(分解)や、トリガーを引く指で操作できるアンビタイプの〈セフティ〉、スライドを補強する〈スライドインナー〉のリアルな構造を再現。
- アルマイト仕上げを施した〈アルミ製アウターバレル〉や、〈ダイカスト製のフロント/リアサイト〉、〈樹脂製のボディ&パーツ〉に〈ステンレス製シリアルNo.プレート〉など、実銃同様の素材を活かした外観構成は、質感においてもリアリティあふれる仕上がり。
- 〈ダイヤル式可変ホップアップシステム〉を搭載し、東京マルイが誇る高い実射性能も健在。
- シリーズ最大クラスの高容量を備えた、装弾数26発の大型マガジン。亜鉛ダイカストをケースに採用し、冷えに強く安定したガス供給が可能。

抜群の命中精度と飛距離を兼ね備えた実用的モデルでありながら、本物と見紛うほどの再現性を持ち、ガスブローバックシリーズならではのリコイルを体感できる“FN5-7”は、数あるエアソフトガンの中でも様々な観点から多角的に楽しむことのできるモデルの1つと言えるだろう。

FN5-7 / ガスBLKデータ	
型名	ファイブセブン USG
全長	208mm
重量	740g(空マガジン装着時)
銃身長	100mm
装弾数	26+1発
弾丸	6mm BB弾



各種お問い合わせ先 / 修理のお申し込み・発送先

究極の感性を貫くガンメーカー  
 **東京マルイ** アフターサービス部

〒120-0005 東京都足立区綾瀬5丁目17番1号

[営業時間] 9:00 ~ 12:00 / 13:00 ~ 17:30 (土日祝除く)

東京マルイ Web サイト <http://www.tokyo-marui.co.jp/> 株式会社 東京マルイ 本社：東京都足立区綾瀬4-16-16

- 商品に関するお問い合わせ 03-3605-3378
  - 修理に関するお問い合わせ 03-3605-3373
  - パーツに関するお問い合わせ 03-3605-9669
- ※E-メールでのお問い合わせサービスは、行っておりません。

**東京マルイの製品は、改正銃刀法をすべてクリアーしています。**

改造などを施した製品、及び分解・改造によって発生した事件、事故、怪我、故障につきましては、当社では一切の責任を負いません。