

CONSTRUISEZ LE

MiG-29

PACK 20



D'AGOSTINI

MODELSPACE™

www.model-space.com



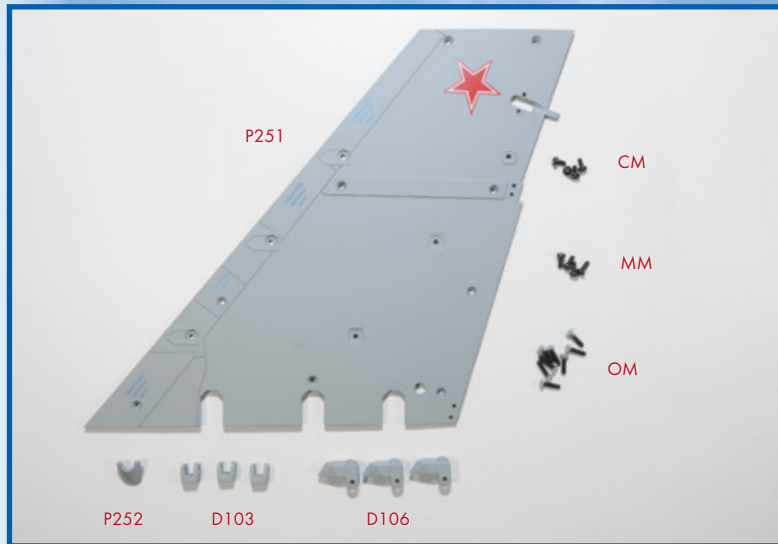
MiG-29

ÉTAPE

PAGE

96	Les pylônes des ailes de l'aile gauche	231
97	Les ailerons de l'aile gauche	233
98	Le volet de l'aile gauche	235
99	Le châssis de l'aile droite	238
100	Les nervures de l'aile droite	240

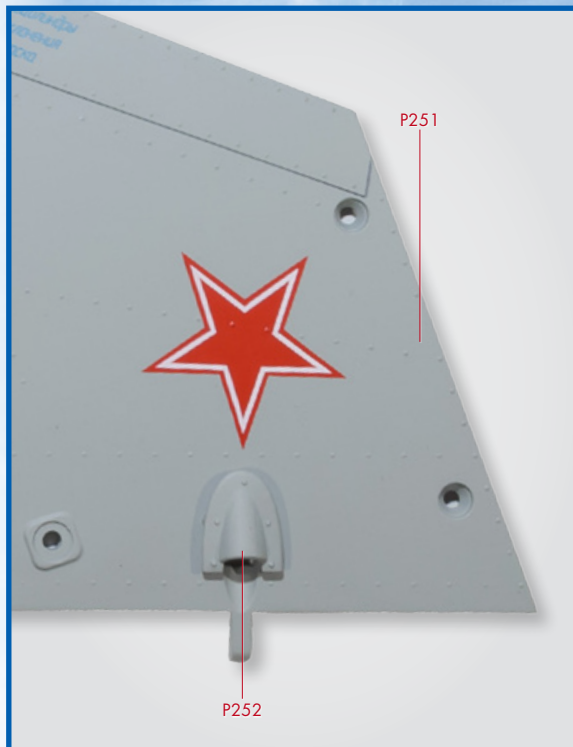
Étape 96 : les pylônes des ailes de l'aile gauche



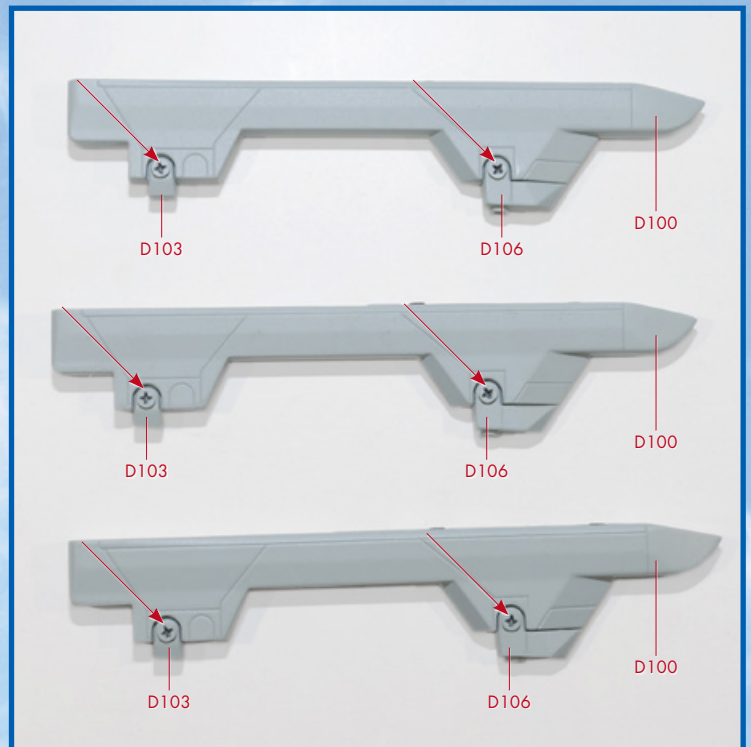
Composants

1. P251 - Panneau inférieur de l'aile gauche
 2. P252 - Carénage
 3. D103 - 3 supports
 4. D106 - 3 Supports
- Vis CM
Vis MM
Vis OM

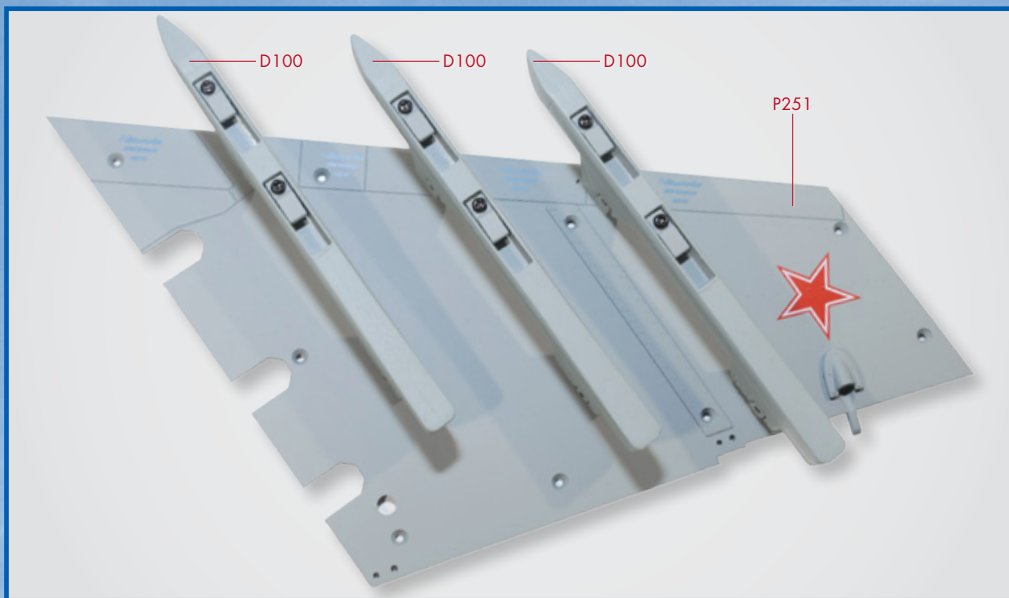
Montage



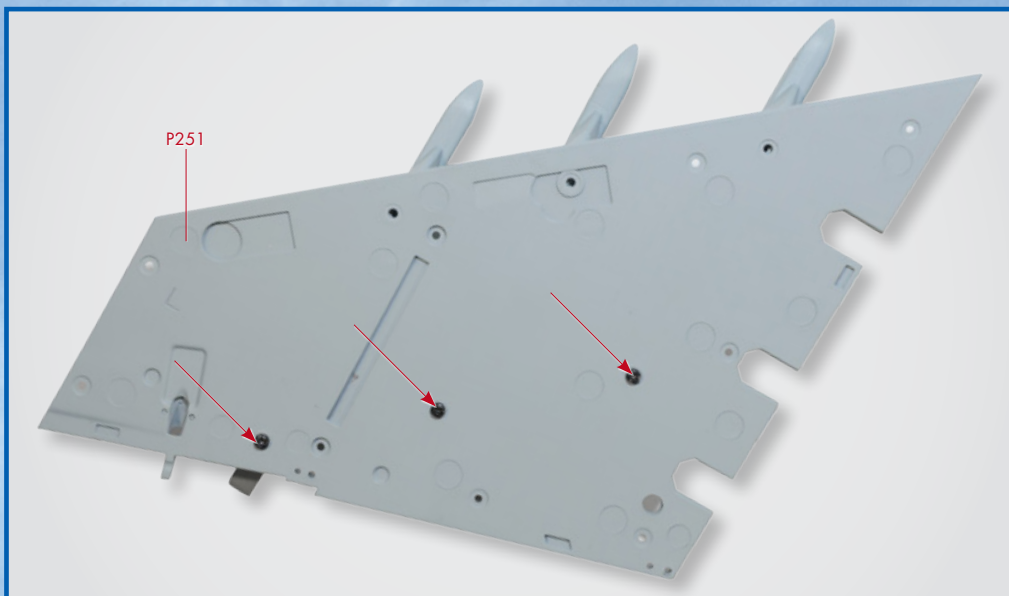
1 Pour commencer, vous aurez besoin des pièces fournies dans cette Étape et de celles de l'Étape 95. Installez le carénage (P252) sur le panneau inférieur de l'aile gauche (P251).



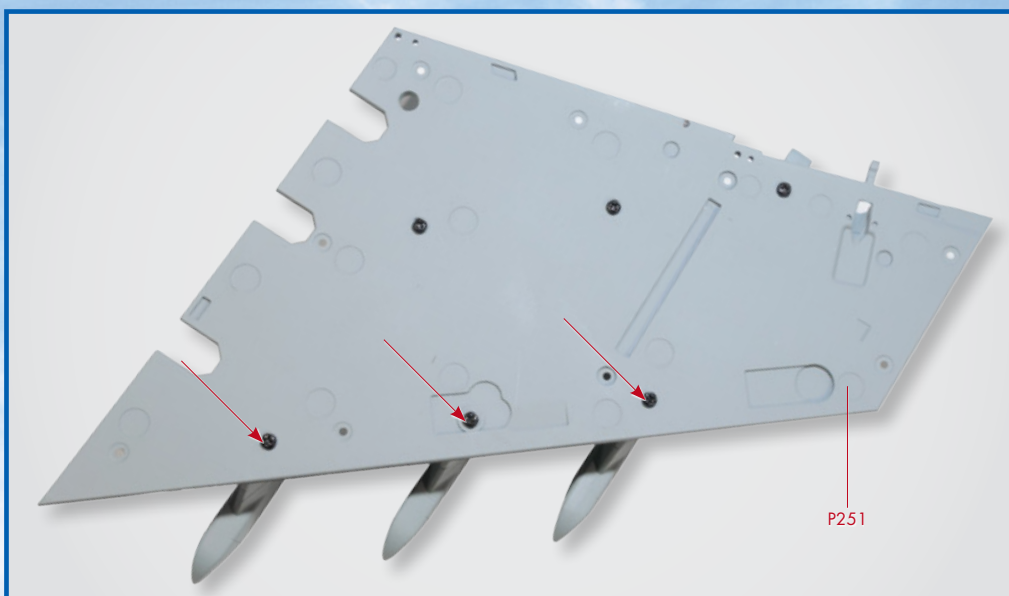
2 Installez les supports (D103) et (D106) sur les pylônes des ailes (D100), comme indiqué. Fixez-les en place avec les vis OM.



3 Installez maintenant les pylônes des ailes (D100) sur le panneau inférieur de l'aile gauche (P251) dans les positions indiquées.



4 Fixez les pylônes des ailes depuis l'intérieur du panneau, à l'aide des vis MM.



5 Fixez l'avant des pylônes avec trois vis CM.





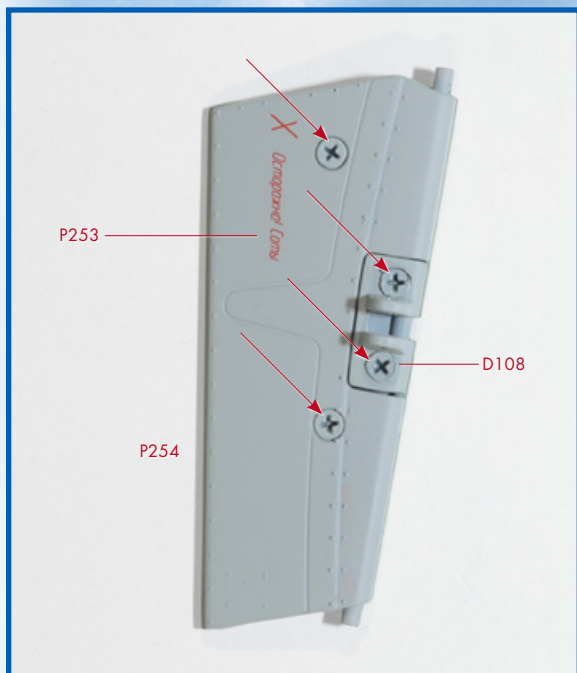
Étape 97: les ailerons de l'aile gauche



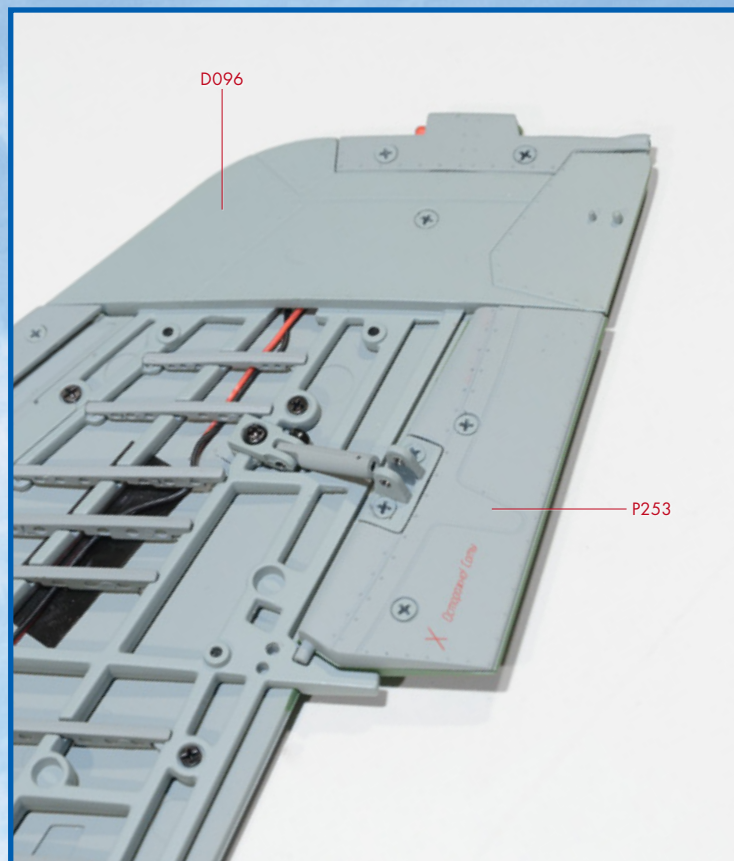
Composants

1. P253 - Moitié inférieure de l'aileron
 2. P254 - Moitié supérieure de l'aileron
 3. D107 - Tige
 4. D108 - Charnière
- Vis NM
Vis QM
Vis LP

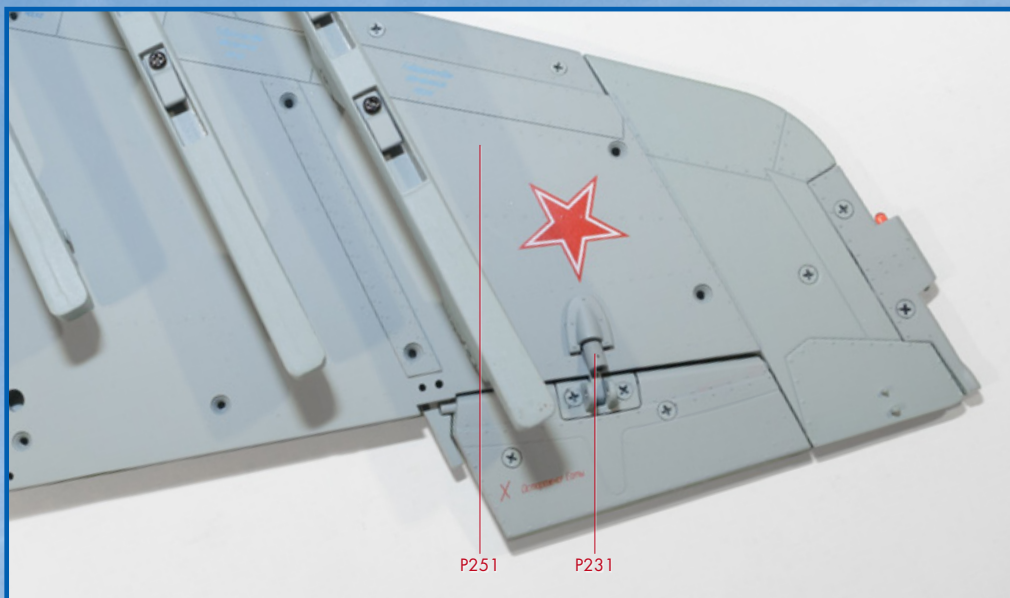
Montage



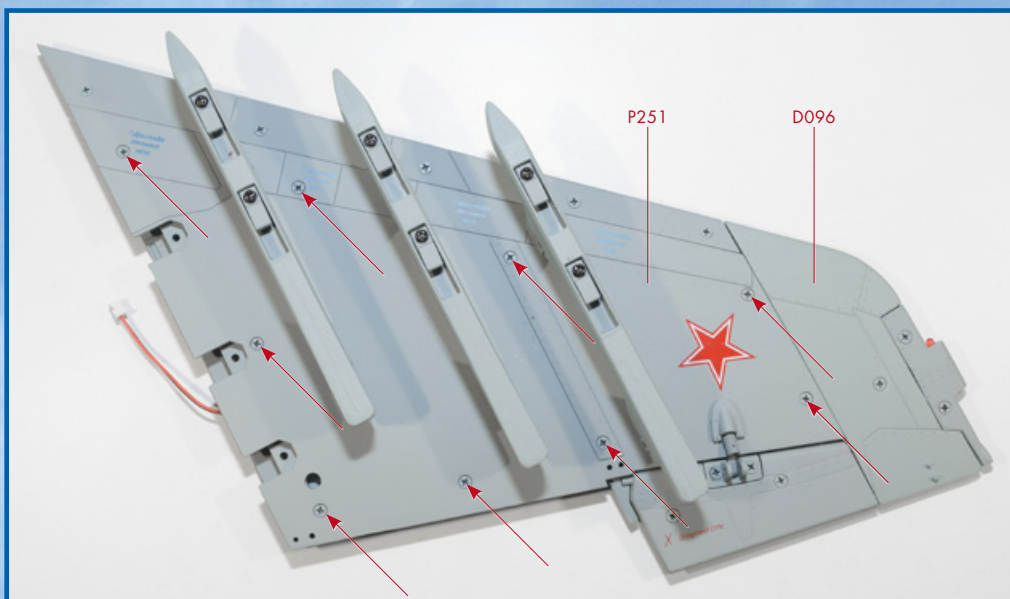
- 1 Préparez les parties fournies dans l'étape 96. Assemblez la moitié inférieure (P253) et la moitié supérieure (P254) de l'aileron en les fixant avec deux vis LP. Installez ensuite la charnière (D108) sur l'aileron à l'aide de deux vis LP.



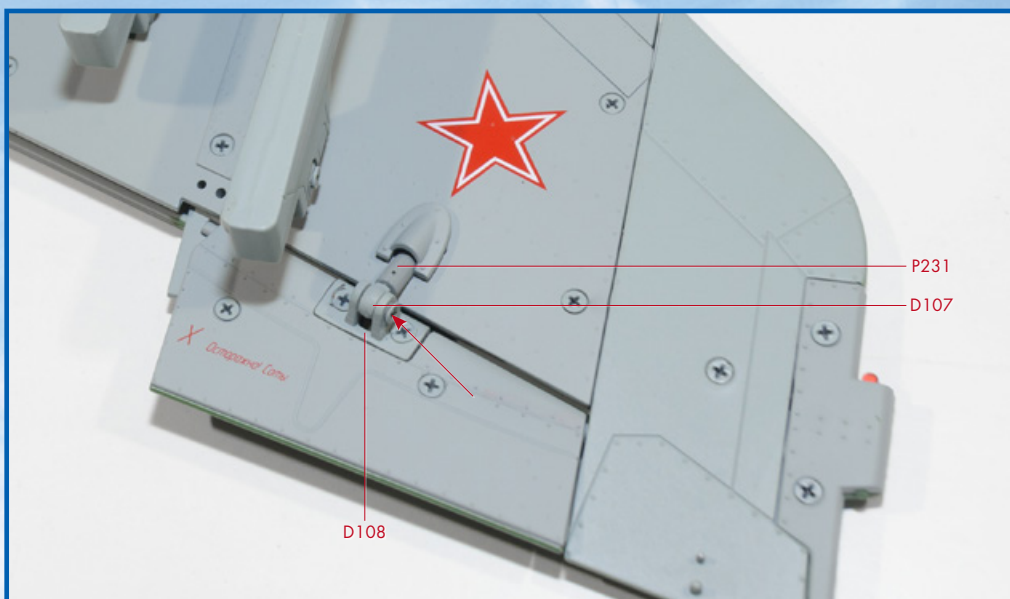
- 2 Installez maintenant l'aileron sur la structure de l'aile gauche.



3 Installez le panneau inférieur de l'aile gauche sur la structure de l'aile. Pour faciliter la procédure, nous suggérons de retirer le carénage afin que la tige glisse à travers l'aileron.



4 Fixez le panneau sur l'aile à l'aide de neuf vis NM.



5 Fixez maintenant l'extrémité de la tige sur la charnière à l'aide d'une vis QM.





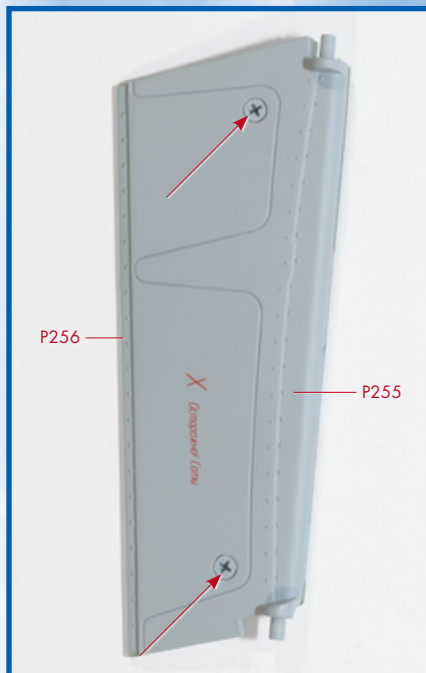
Étape 98 : les volets de l'aile gauche



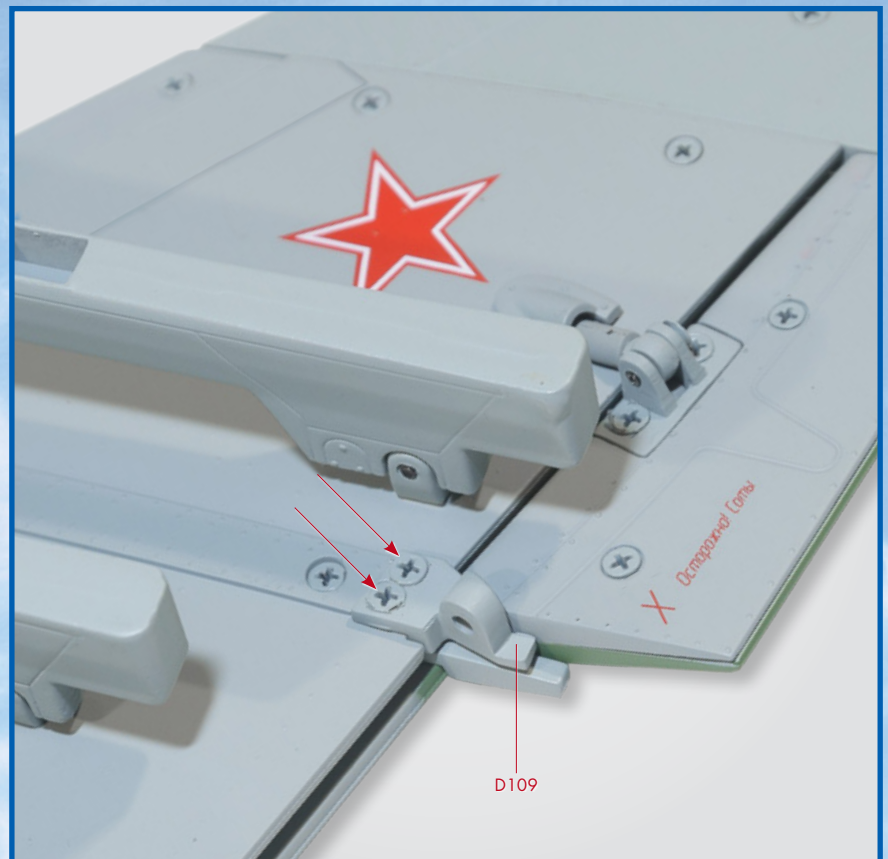
Composants

1. P255 - Moitié inférieure du volet
 2. P256 - Moitié supérieure du volet
 3. D109 - Logement de l'arbre
 4. D110 - Logement de l'arbre
- Vis LP
Vis RM

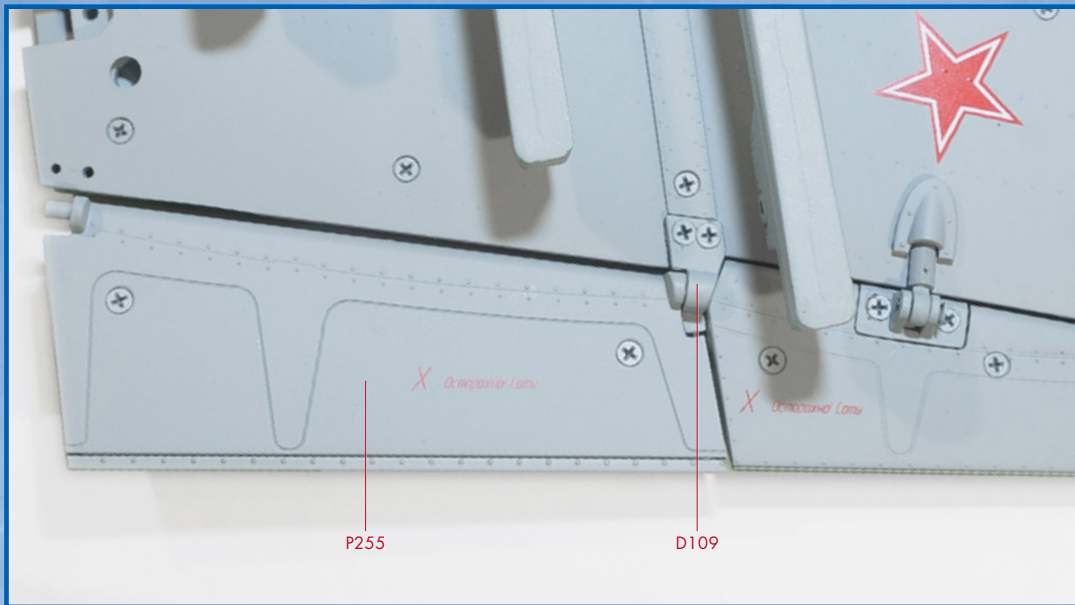
Montage



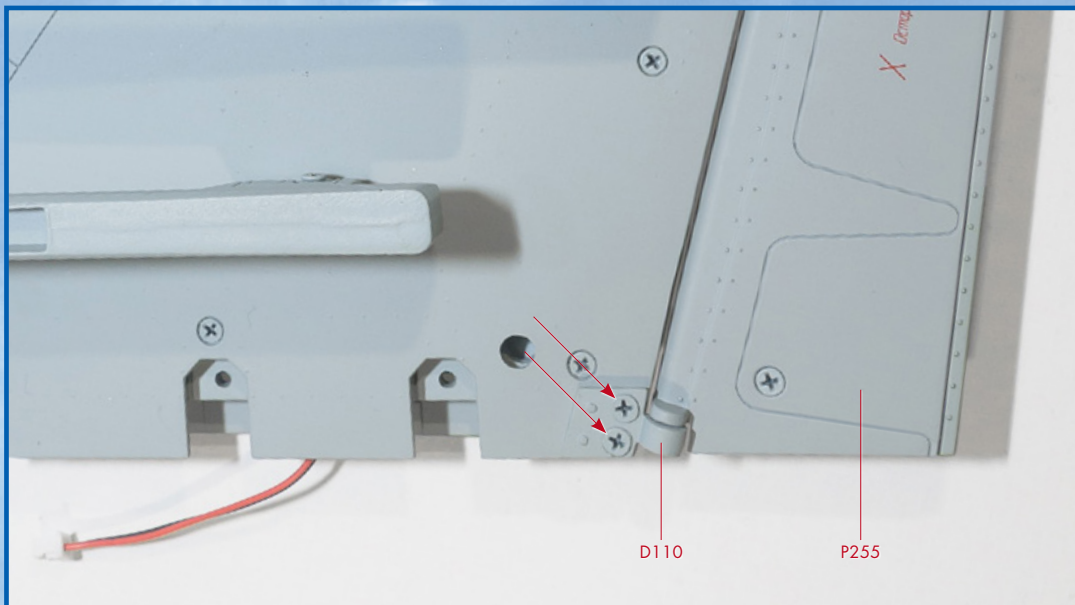
- 1 Pour commencer, vous aurez besoin des pièces fournies dans cette Étape et de celles des Étapes 97 et 88. Assemblez les deux moitiés du volet à l'aide de deux vis LP.



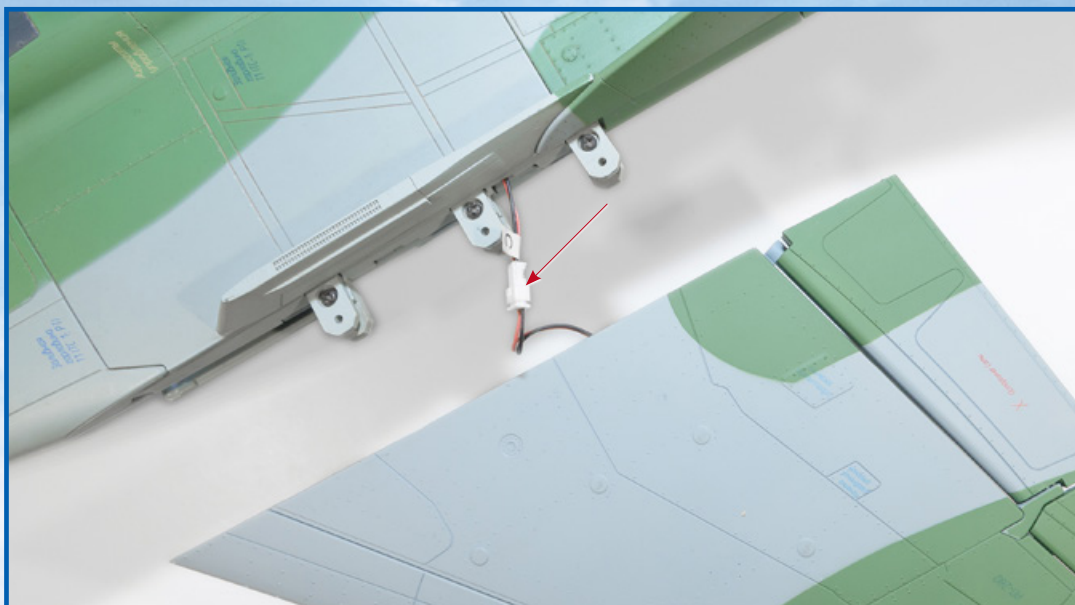
- 2 Installez maintenant le logement de l'arbre (D109) sur la face inférieure de l'aile à l'aide de deux vis LP.



3 Installez le volet dans son logement.



4 Installez maintenant le logement de l'arbre (D110) sur l'arbre du volet et fixez-le à l'aile avec deux vis LP.

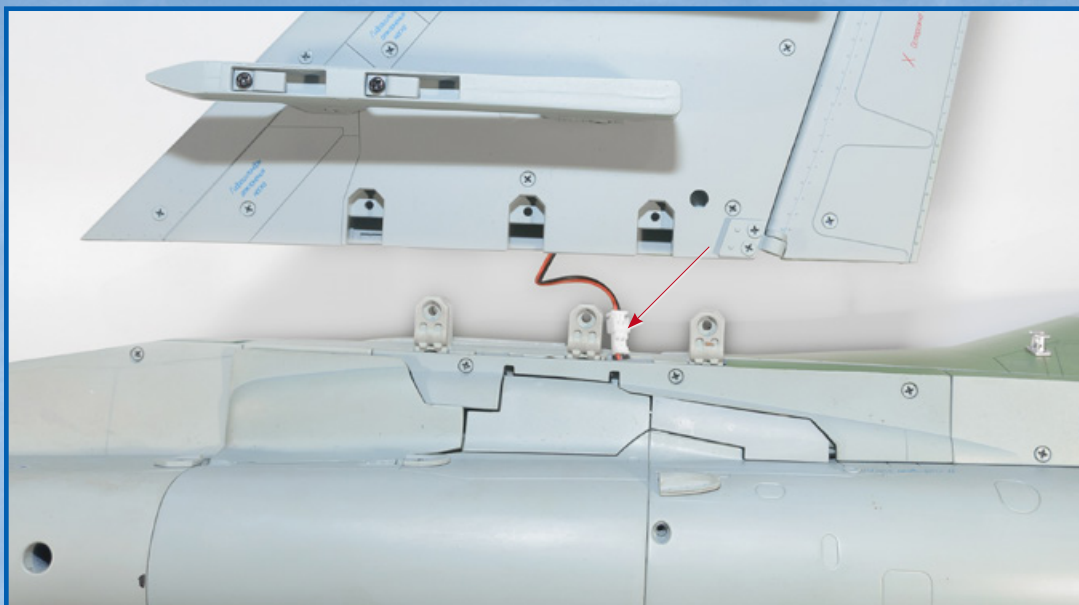


5 Branchez les connecteurs électriques sur l'aile et le fuselage.

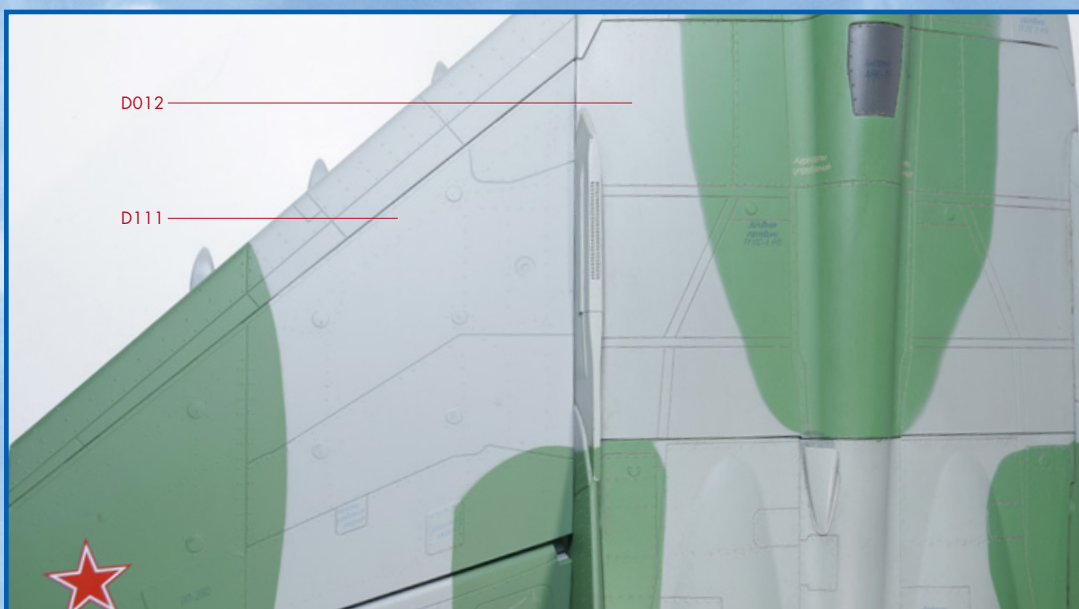




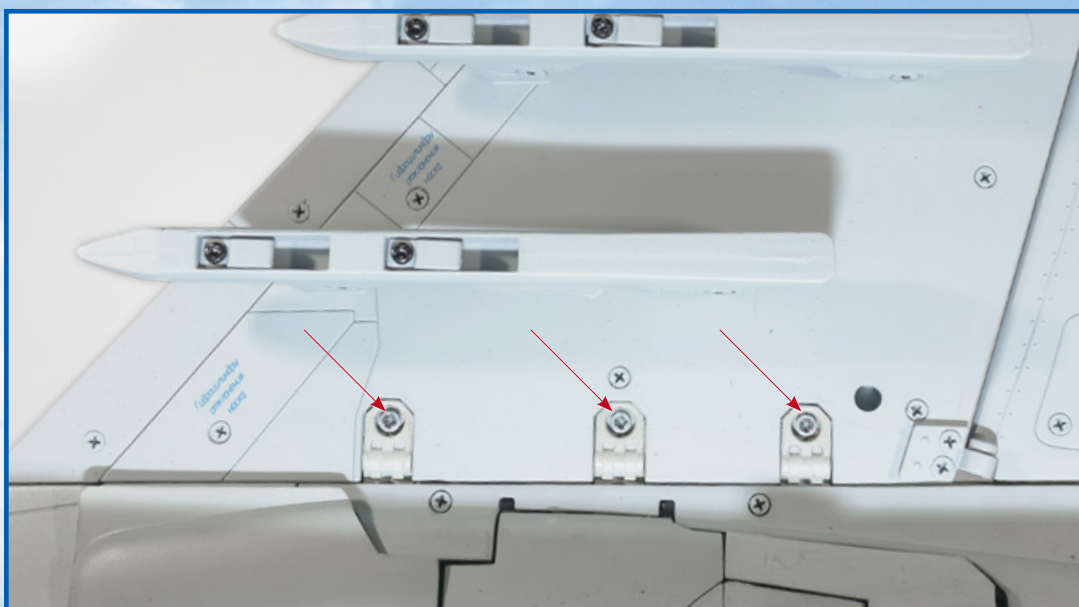
6 Insérez maintenant le câble électrique dans le fuselage.



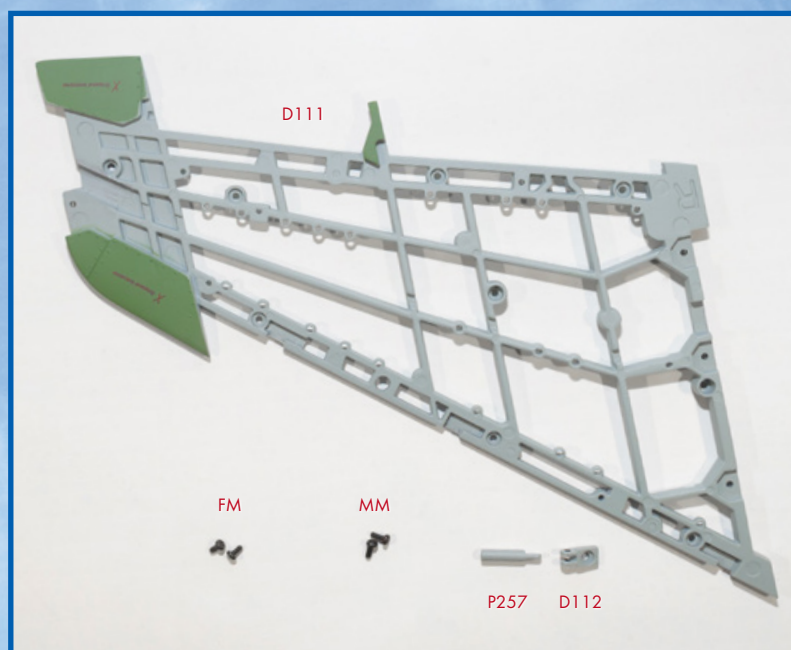
7 Assemblez l'aile et le fuselage, comme indiqué.



8 Fixez maintenant l'aile au fuselage à l'aide de trois vis RM.



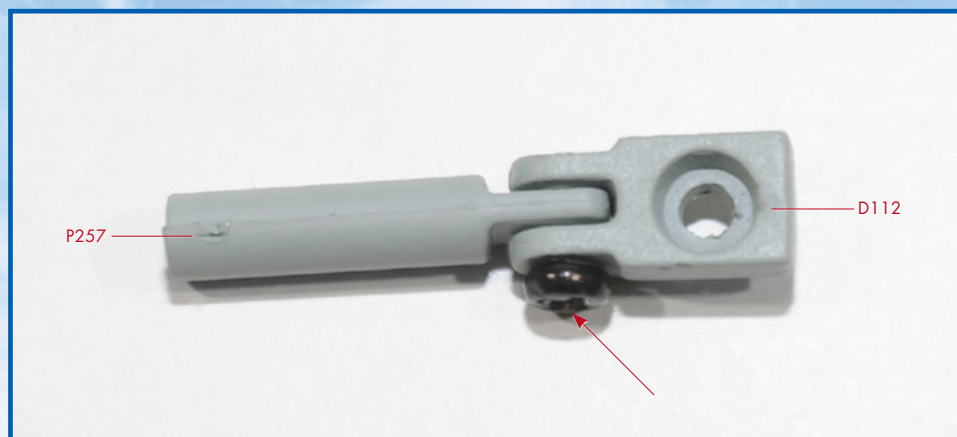
ÉTAPE 99 : le châssis de l'aile droite



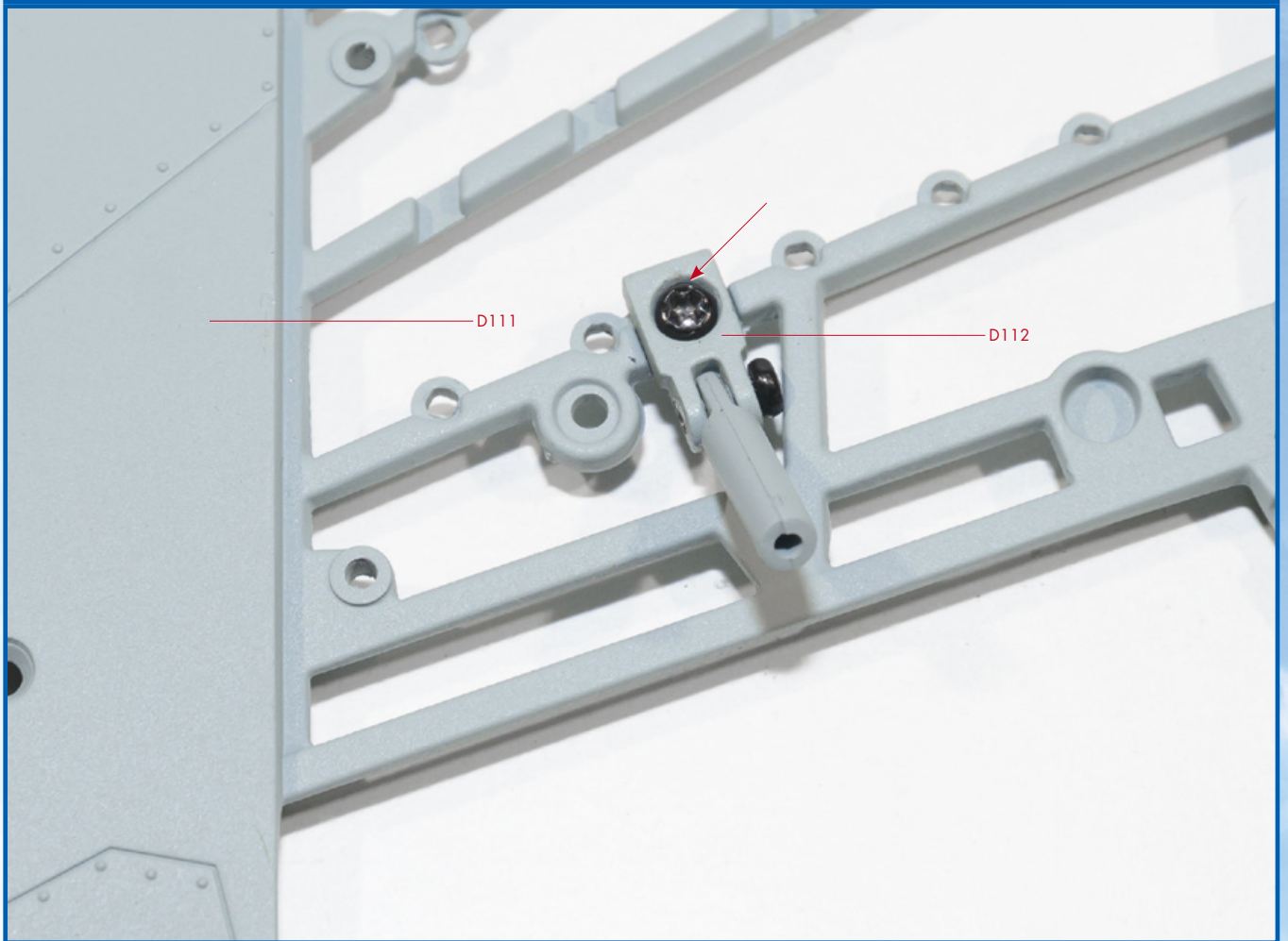
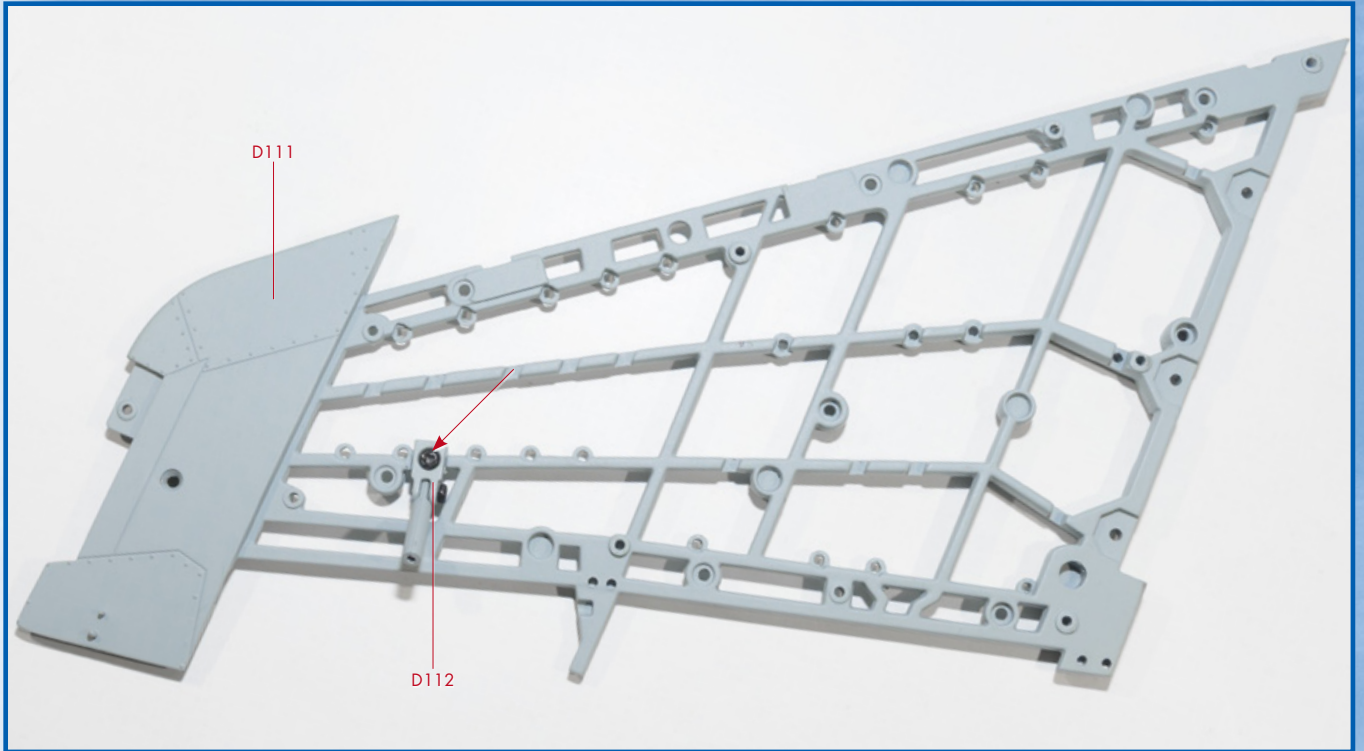
Composants

1. D111 - Châssis de l'aile droit
2. D112 - Charnière
3. P257 - Tige
Vis FM
Vis MM

Montage



- 1 Insérez la tige (P257) dans la charnière (D112). Fixez-les avec une vis MM.



2 Fixez la charnière sur le châssis de l'aile à l'aide d'une vis FM.

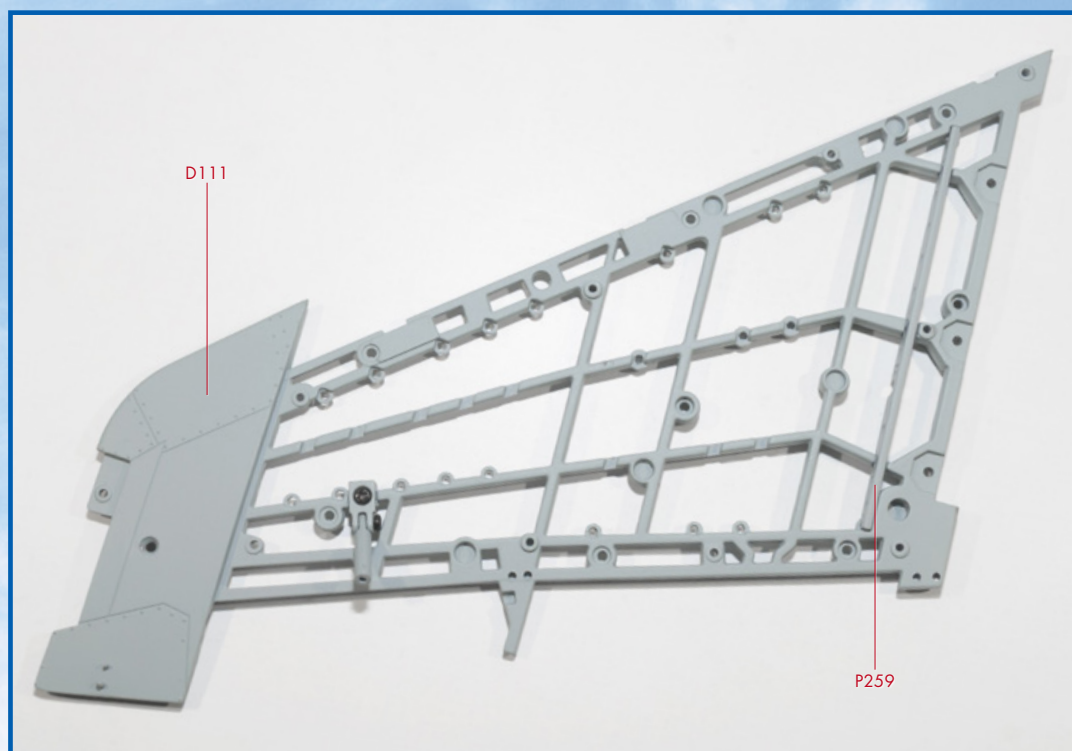
Étape 100 : les nervures de l'aile gauche



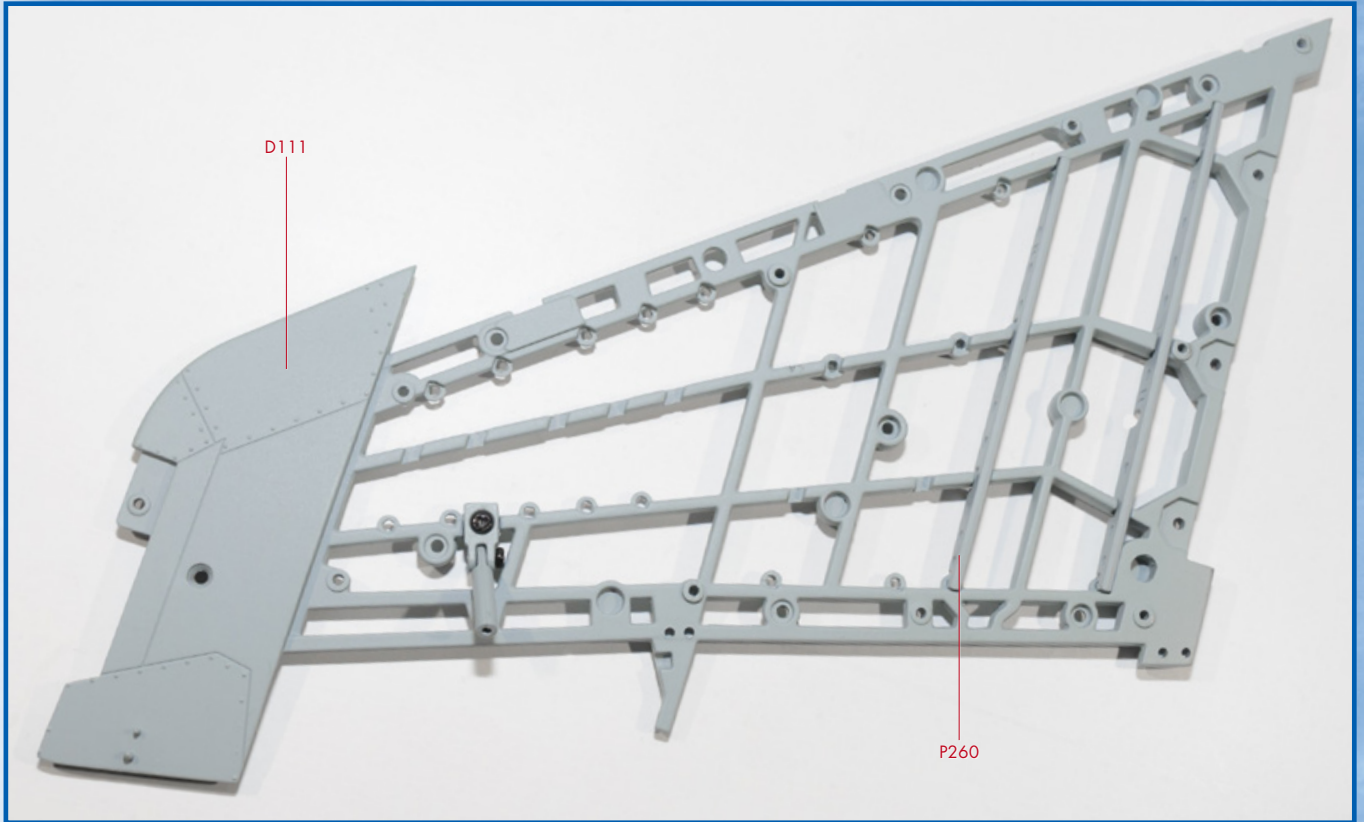
Composants

P258 - Nervure
P259 - Nervure
P260 - Nervure

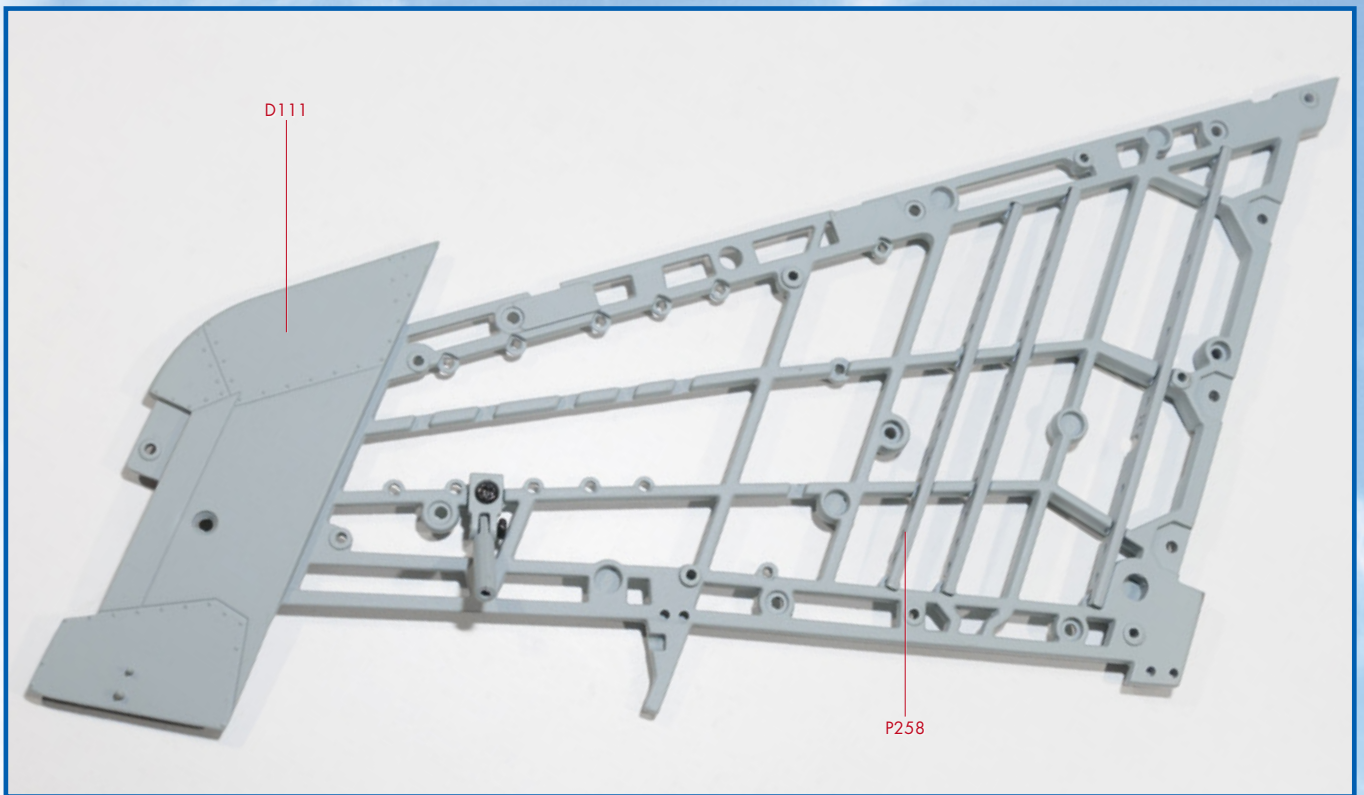
Montage



- 1 Préparez la structure de l'aile droite sur laquelle vous avez travaillé lors de l'étape précédente. Installez la première nervure (P259) sur les cadres du châssis de l'aile.



2 Installez maintenant la deuxième nervure (P260) dans l'espace prévu sur l'aile droite.



3 Enfin installez la dernière nervure (P258) sur le châssis de l'aile droite.