

CONSTRUISEZ LE

MiG-29

PACK 21



 **DEAGOSTINI**
MODELSPACE™
www.model-space.com



MiG-29

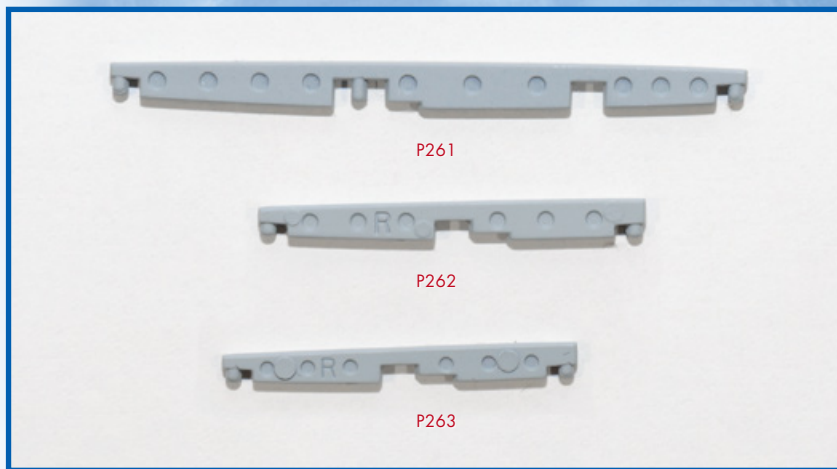
ÉTAPE

PAGE

101	Les nervures de l'aile droite	244
102	Le châssis de l'aile droite	246
103	Le bord d'attache de l'aile droite	248
104	L'aile droite	250
105	Les pylônes des ailes de l'aile droite	253

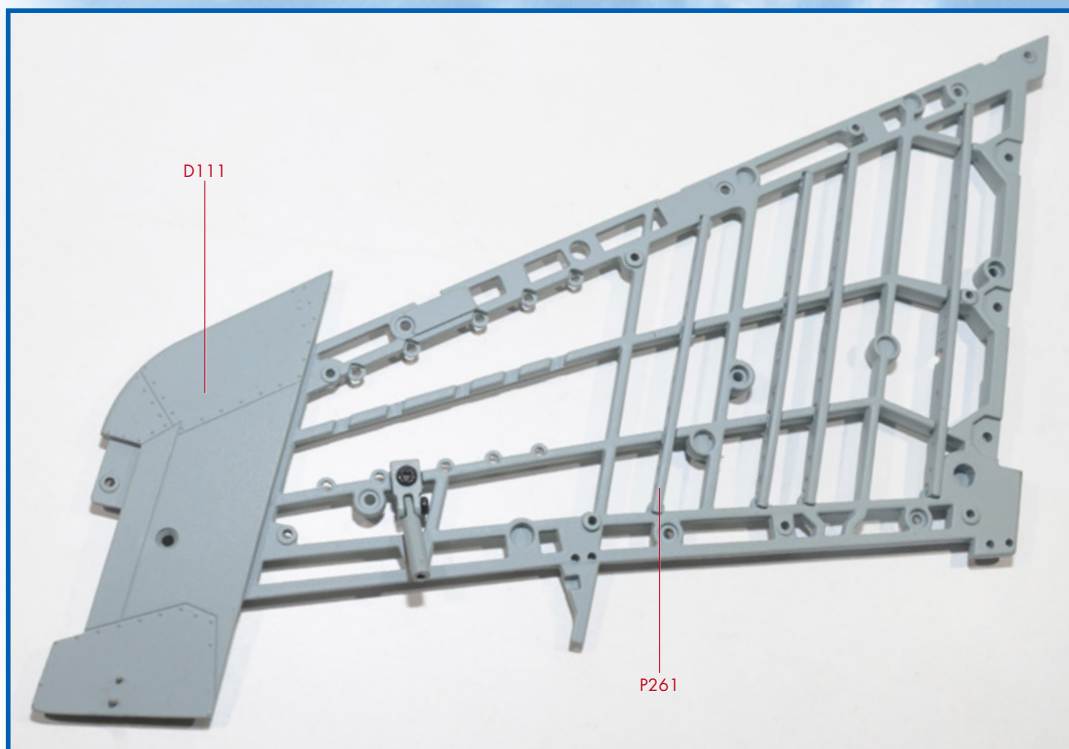


Étape 101: les nervures de l'aile droite



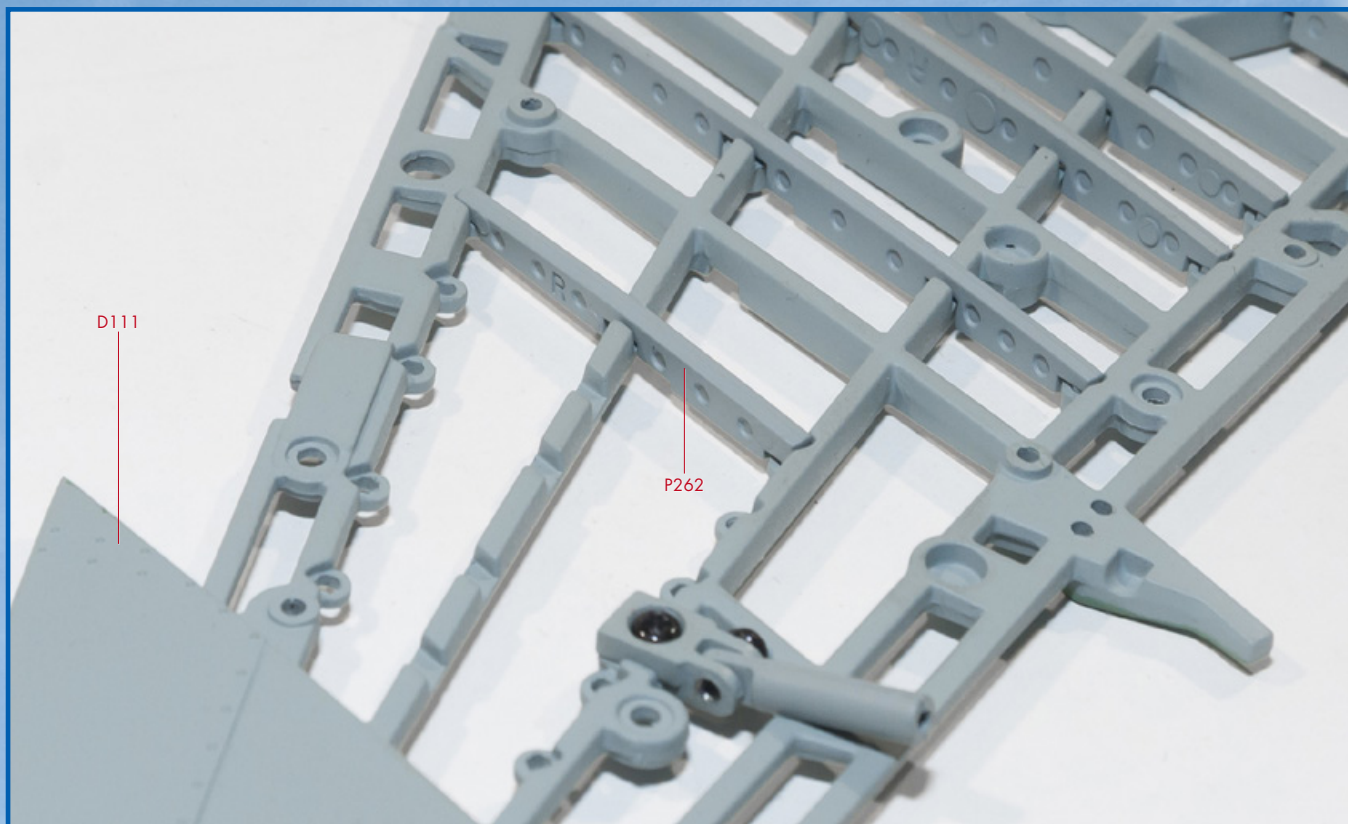
Composants

P261 - Nervure
P262 - Nervure
P263 - Nervure

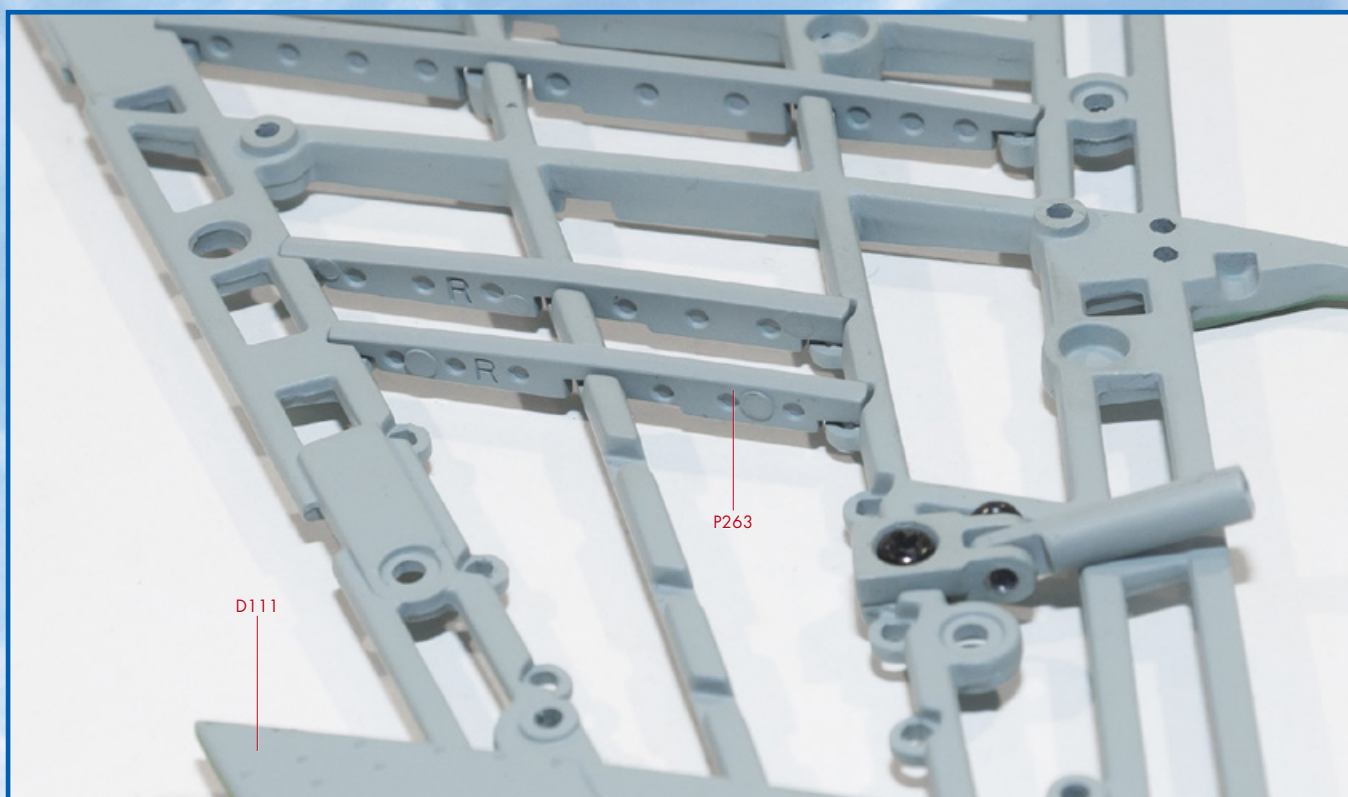


Montage

- 1 Préparez la structure de l'aile droite de l'étape 100. Installez la nervure (P261) dans les fentes adjacentes à la dernière nervure installée.



2 Installez la nervure (P262) sur le châssis de l'aile dans la position indiquée.

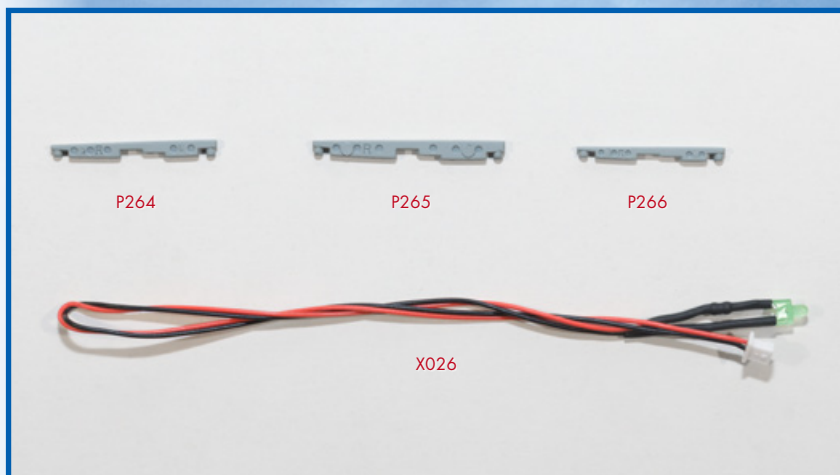


3 Puis installez la nervure (P263) à côté de la précédente.





Étape 102: le châssis de l'aile droite



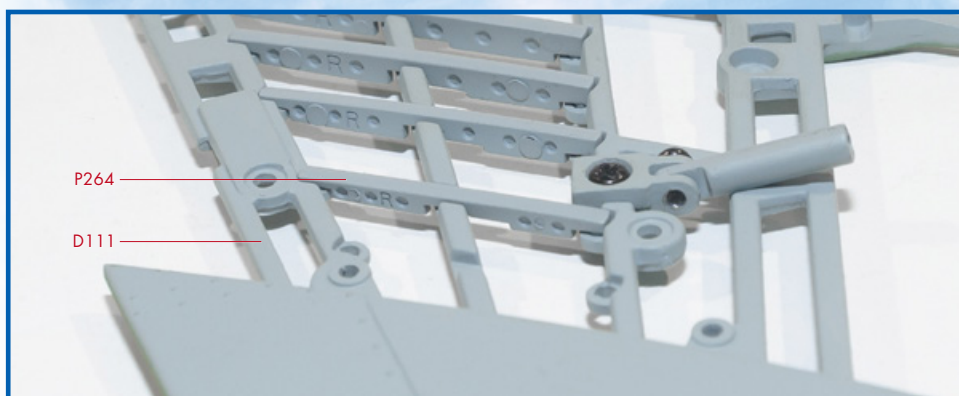
Composants

1. P264 - Nervure
2. P265 - Nervure
3. P266 - Nervure
4. X026 - Feu de navigation aile droite

Montage



- 1** Installez la nervure (P265) dans les fentes adjacentes à la dernière nervure installée dans l'étape précédente.

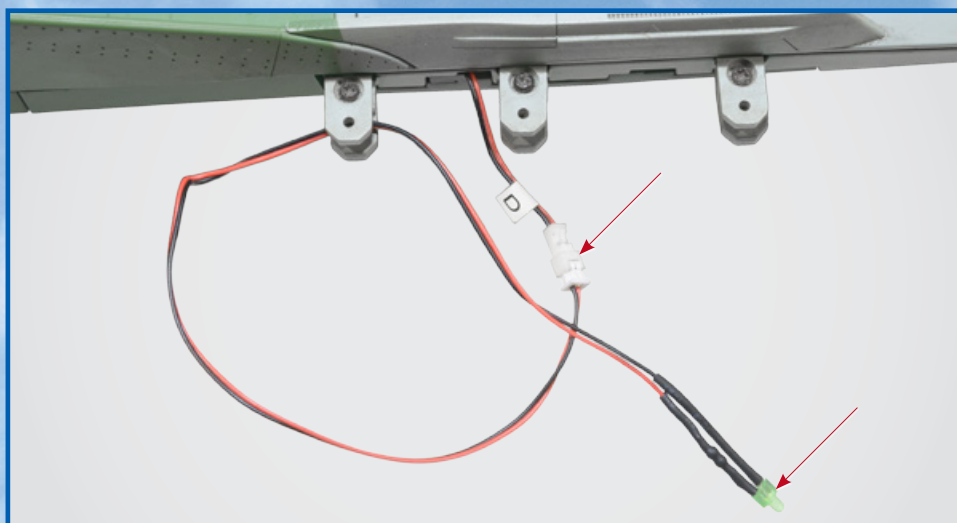


- 2** Installez la nervure (P264) dans la position indiquée dans la photo ci-contre.

3 Enfin installez la dernière nervure (P266) dans l'espace resté sur le châssis de l'aile.



4 Testez le feu de navigation droit (X026) en le connectant au câble du fuselage et en allumant le système électrique.

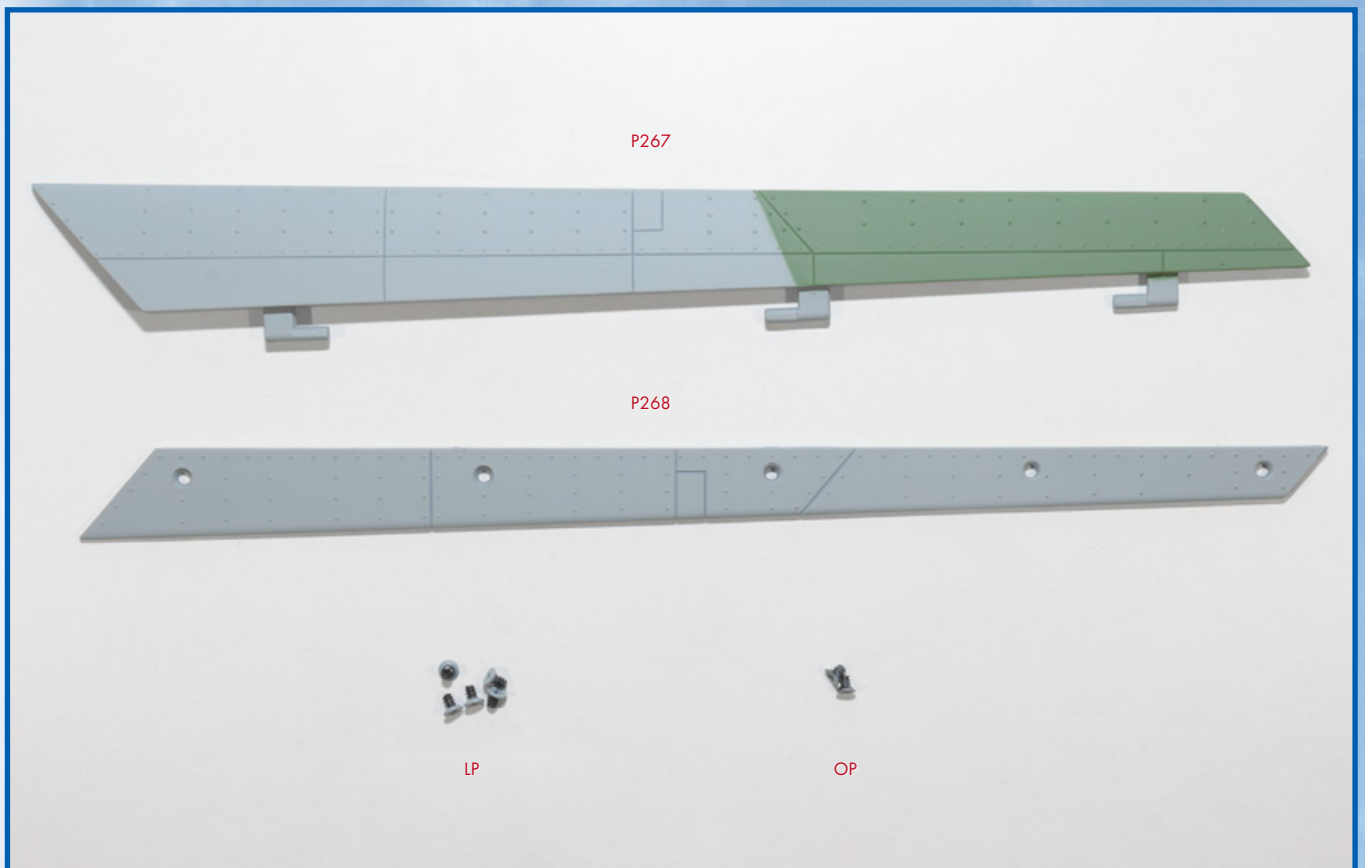


5 Débranchez le câble du feu de navigation. Vous avez terminé cette étape de montage.





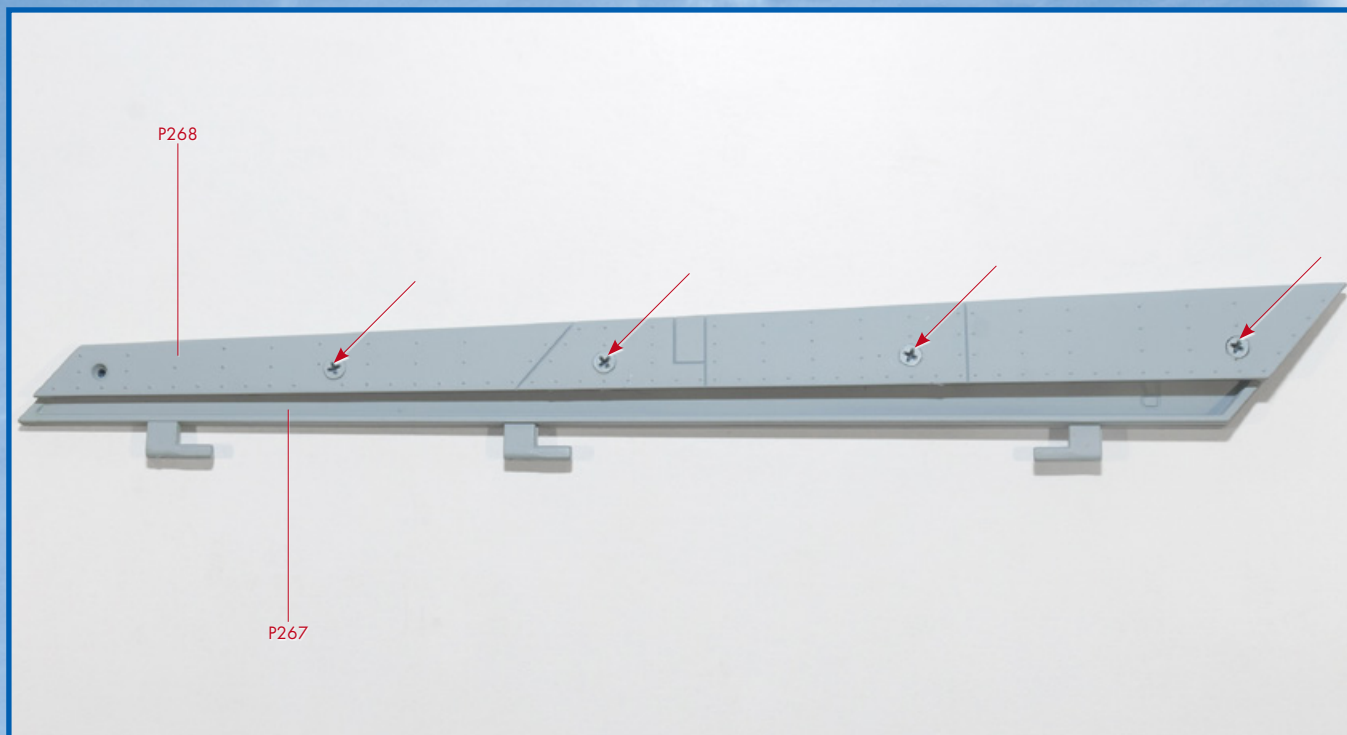
Étape 103: le bord d'attache de l'aile droite



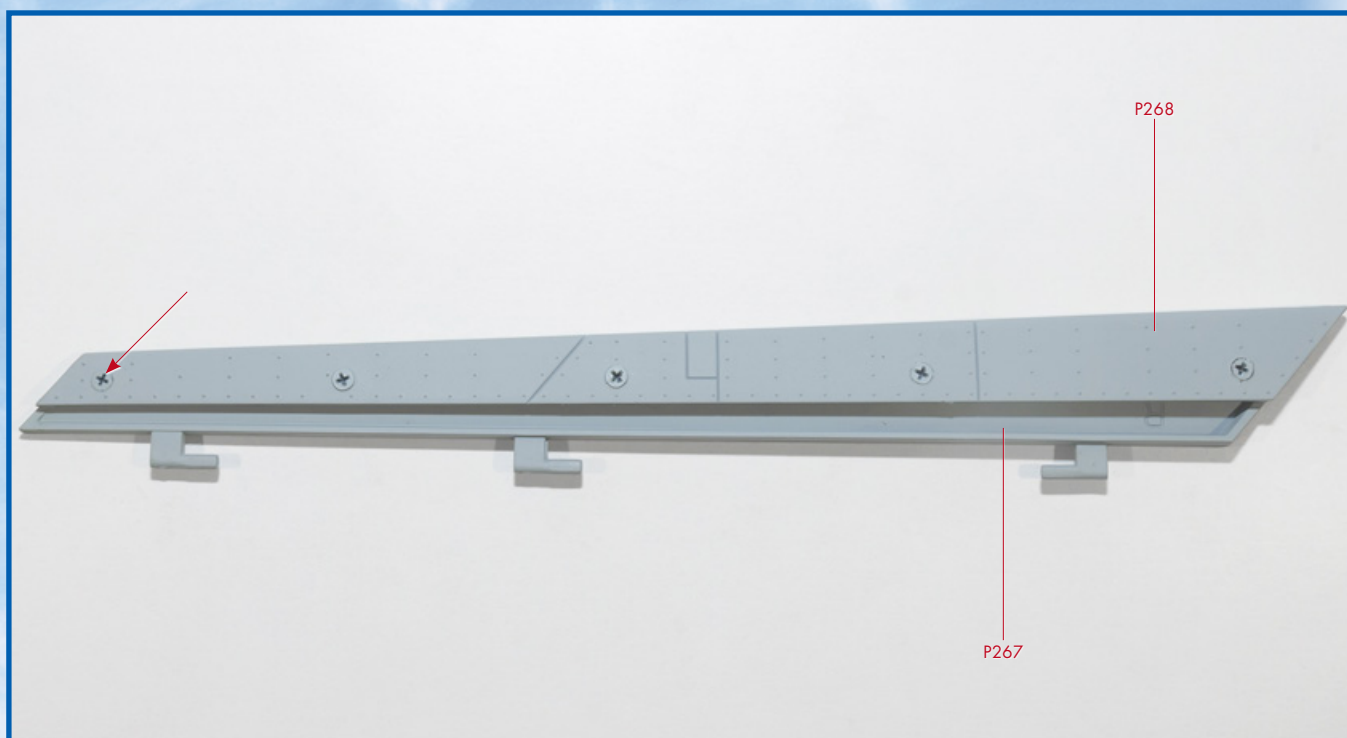
Composants

1. P267 - Moitié supérieure du bord d'attache droit
 2. P268 - Moitié inférieure du bord d'attache gauche
- Vis LP
Vis OP

Montage

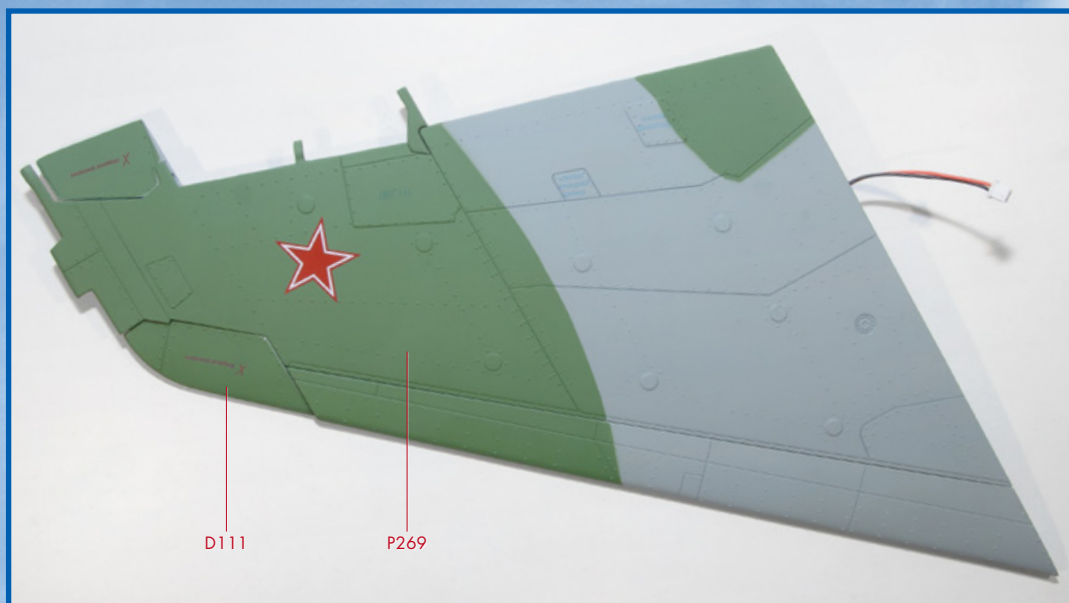


- 1 Assemblez les deux moitiés du bord d'attache droit (P267 et P268) comme indiqué. Fixez-les ensemble avec quatre vis LP.



- 2 Fixez maintenant l'extrémité indiquée par la flèche en vissant une vis OP dans le trou.

3 Placez maintenant le panneau supérieur de l'aile droite (P269) sur le châssis.



4 Vérifiez que les câbles des feux sont dans les fentes des nervures.



5 Fixez le panneau en place à l'aide de huit vis NP.

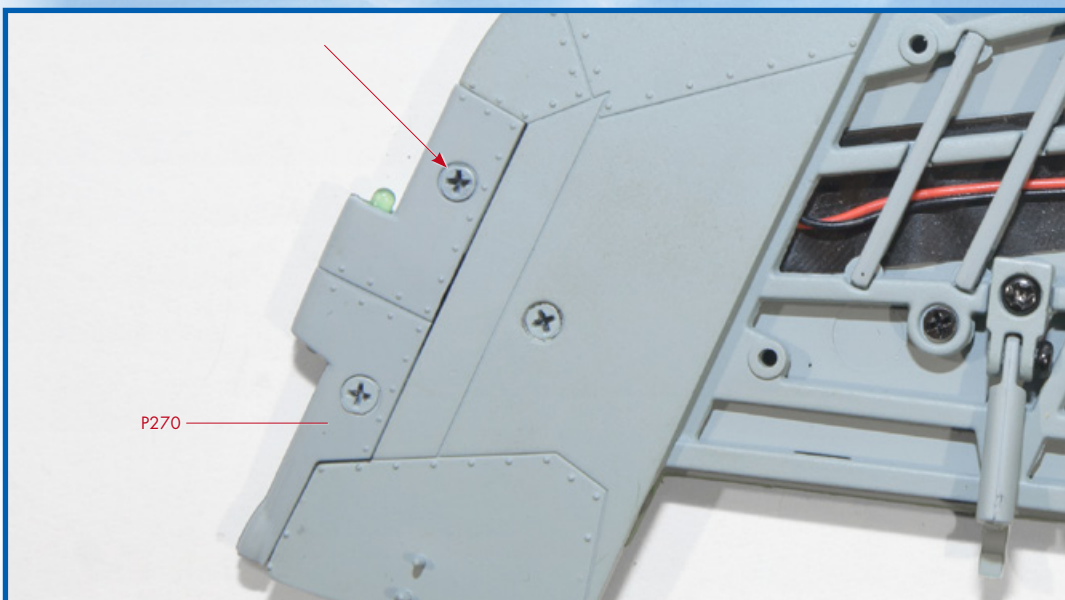




6 Fixez maintenant l'extrémité du panneau avec une vis LP.



7 Installez l'extrémité de l'aile inférieure (P270) sur le bord externe de l'aile et fixez-la avec une vis LP.



8 Vissez une vis SM dans le trou avant de l'extrémité de l'aile.

Étape 105: les pylônes des ailes de l'aile droite



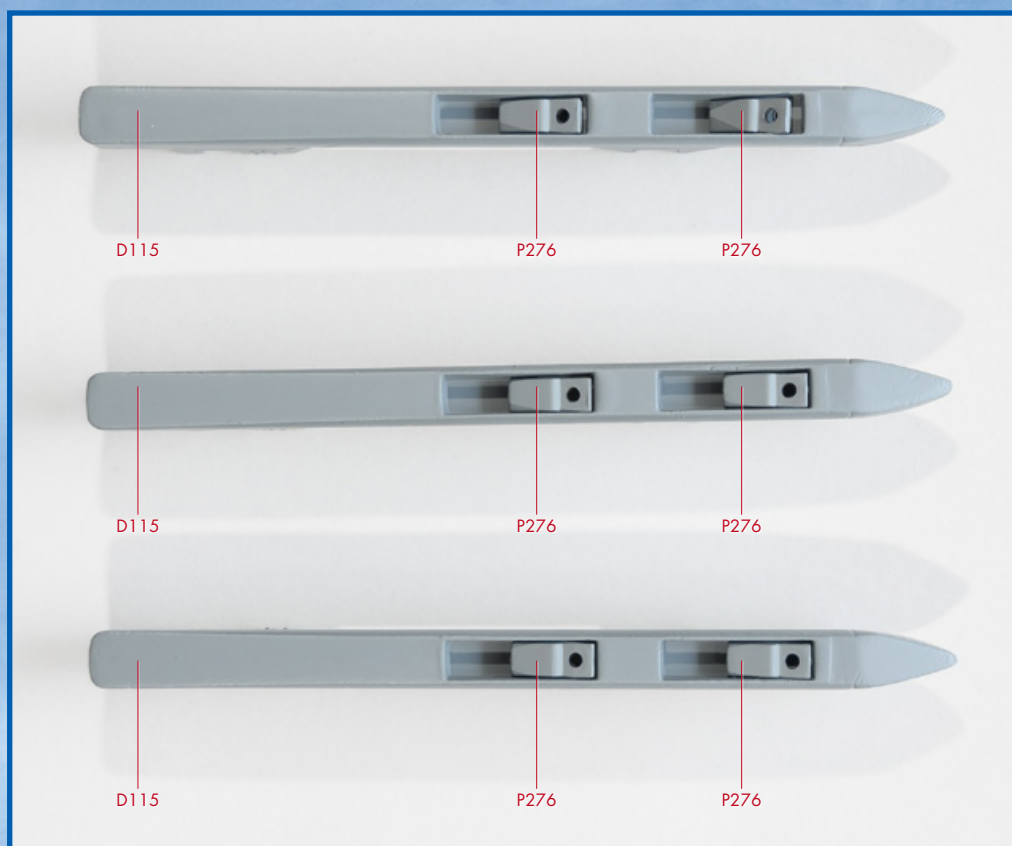
Composants

1. D115 - 3 Pylônes des ailes
2. P276 - 6 Languettes
Vis MM



Montage

- 1 Placez toutes les languettes (P276) dans les espaces des pylônes des ailes (D115), comme indiqué.



- 2 Fixez les languettes aux pylônes des ailes à l'aide des vis MM.

