

CONSTRUISEZ LE

MiG-29

PACK 19



 **DEAGOSTINI**
MODELSPACE™
www.model-space.com



MiG-29

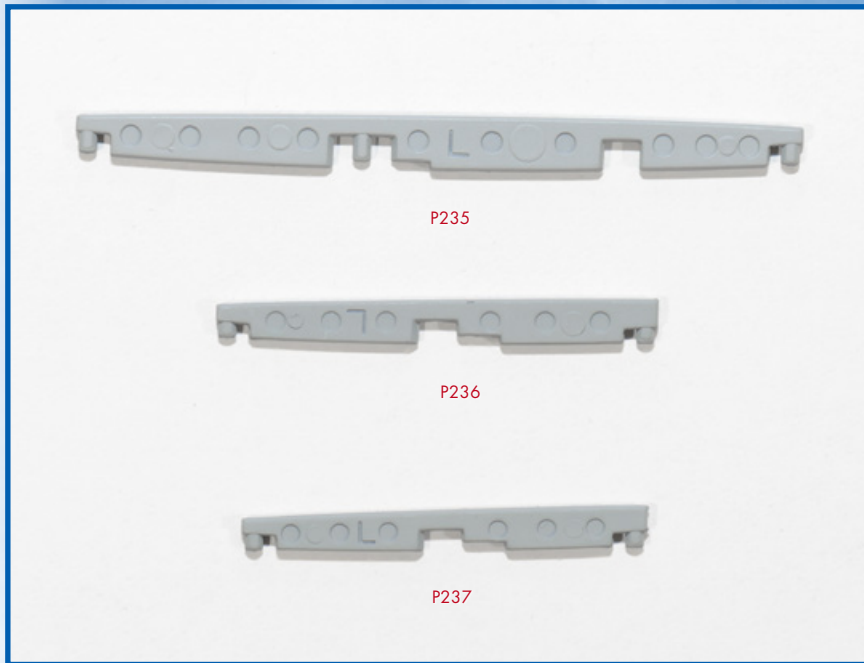
ÉTAPE

PAGE

91	Les nervures de l'aile gauche (1)	218
92	Les nervures de l'aile gauche (2)	220
93	Le bord d'attache de l'aile gauche	222
94	L'aile gauche	224
95	Les pylônes des ailes	227



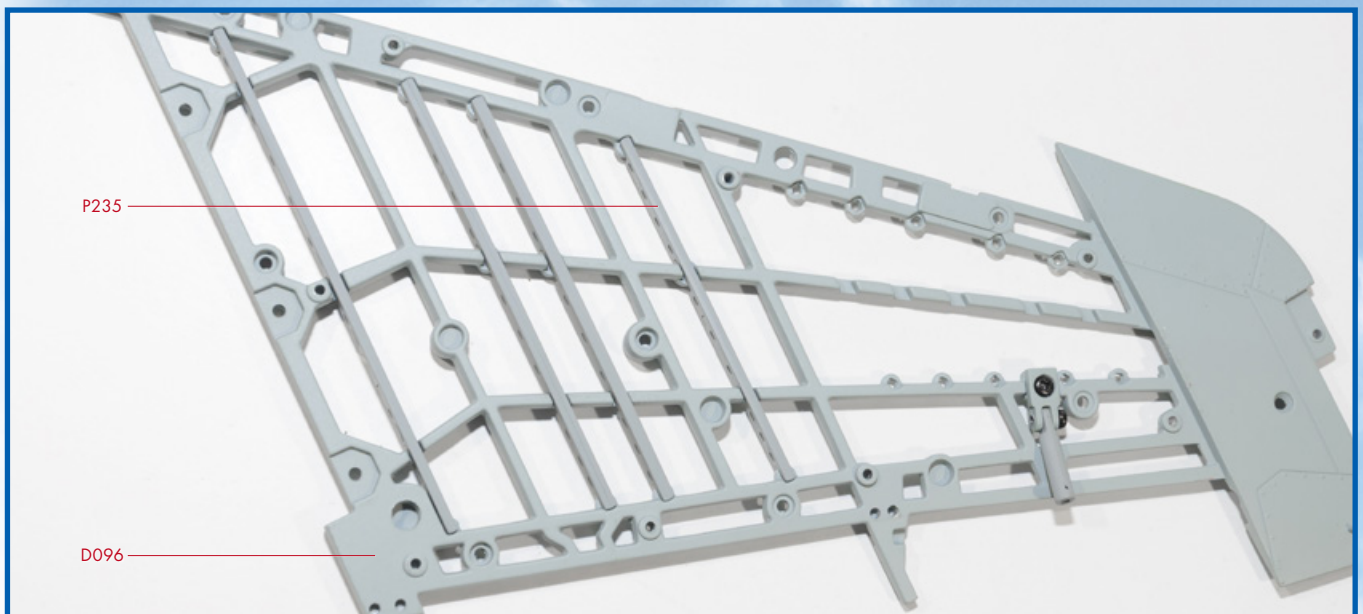
Étape 91 : les nervures de l'aile gauche (1)



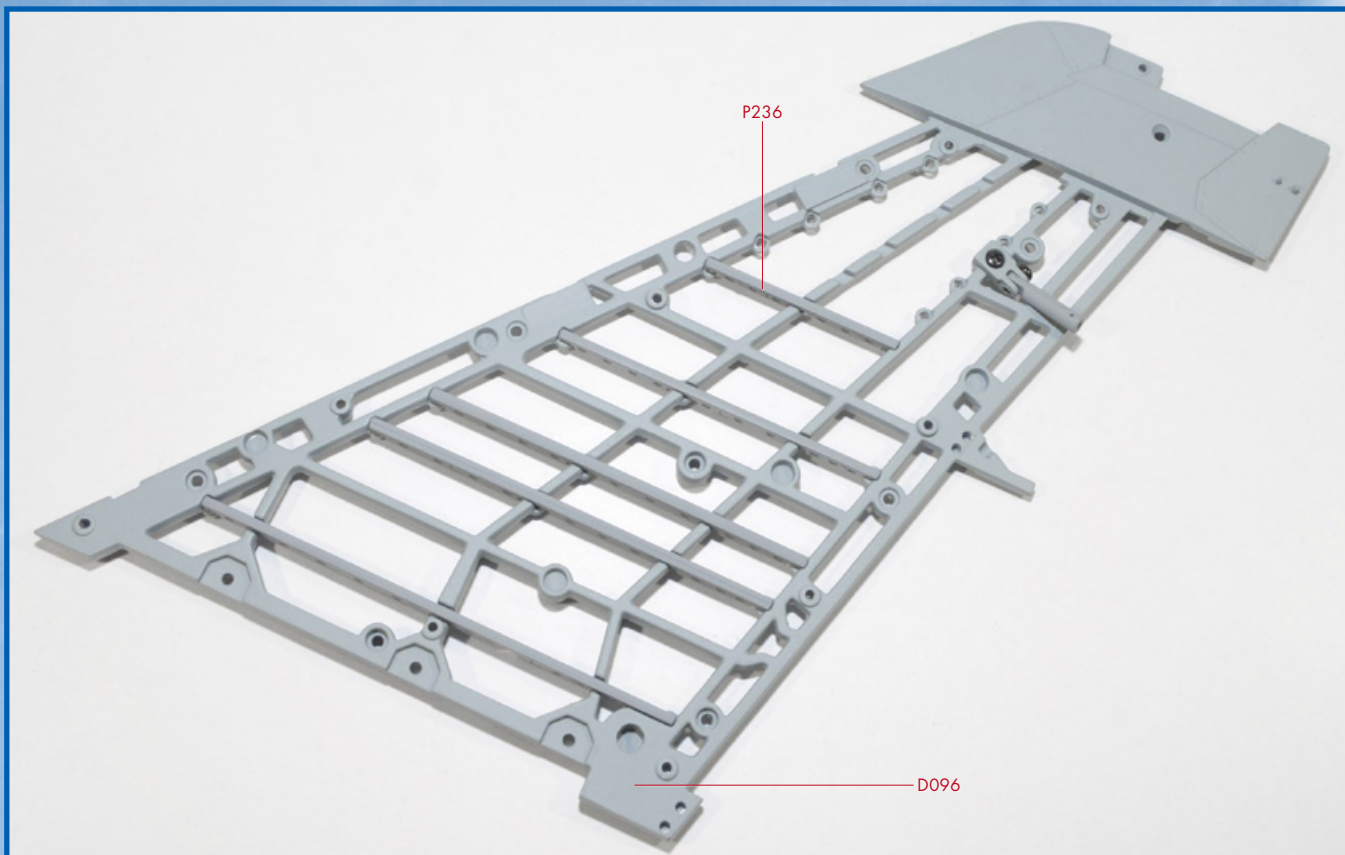
Composants

1. P235 - Nervure
2. P236 - Nervure
3. P237 - Nervure

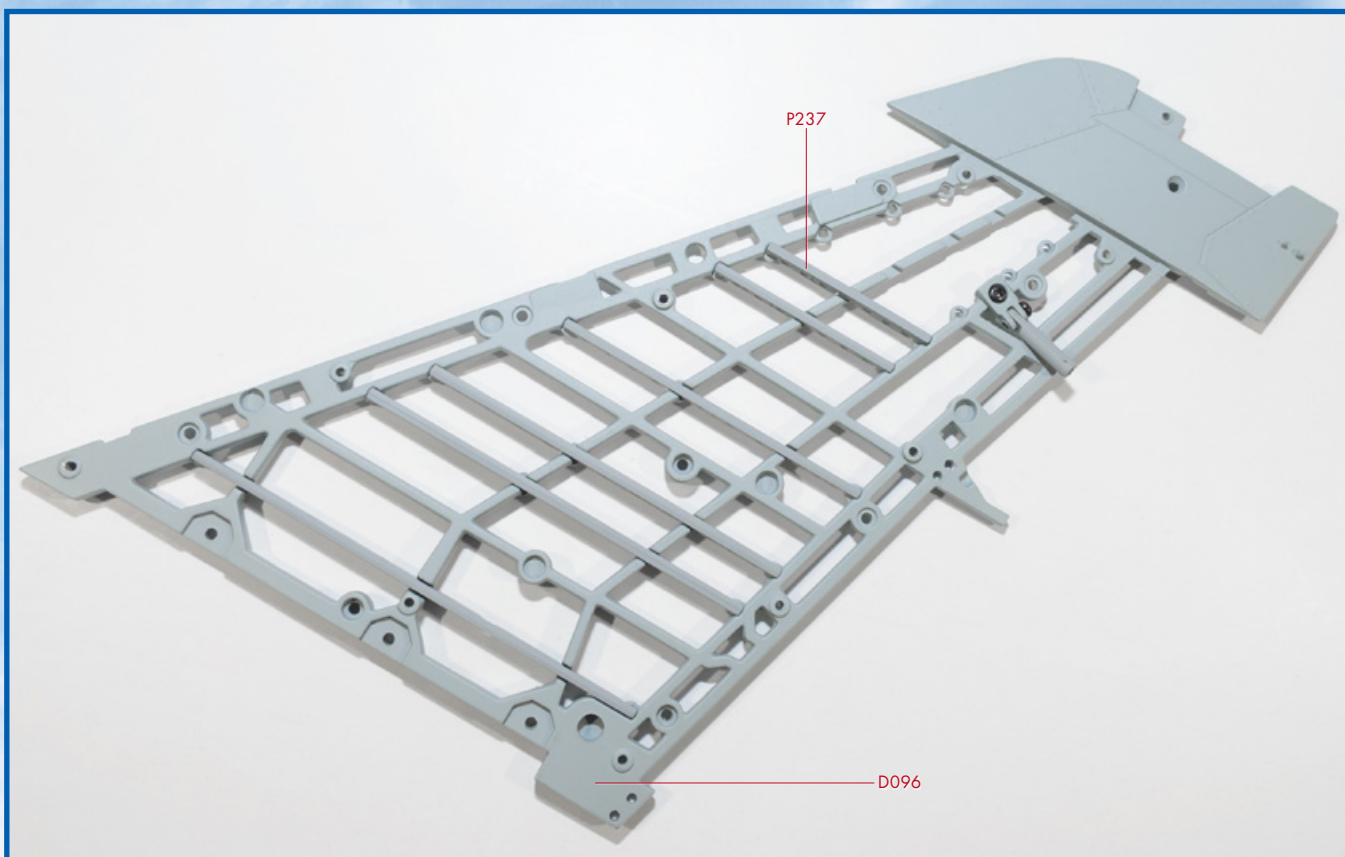
Montage



- 1 Préparez la structure de l'aile gauche sur laquelle vous avez travaillé lors de l'étape précédente. Installez la nervure (P235) sur le premier longeron libre du châssis.



2 Installez maintenant la nervure suivante (P236) sur le longeron adjacent.

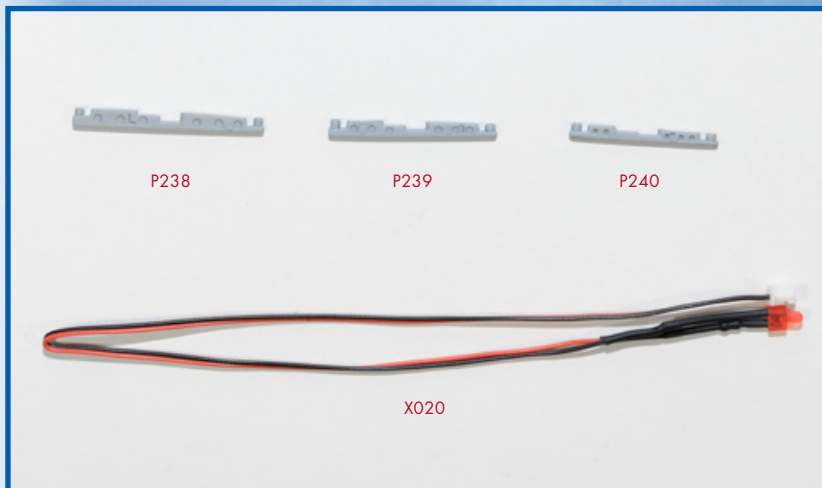


3 Installez maintenant la nervure (P237) sur le longeron suivant du châssis de l'aile gauche.





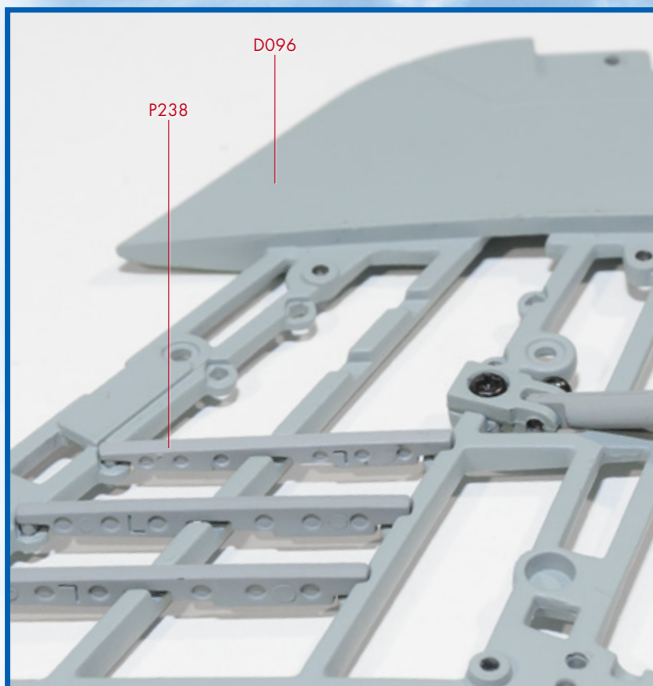
Étape 92 : les nervures de l'aile gauche (2)



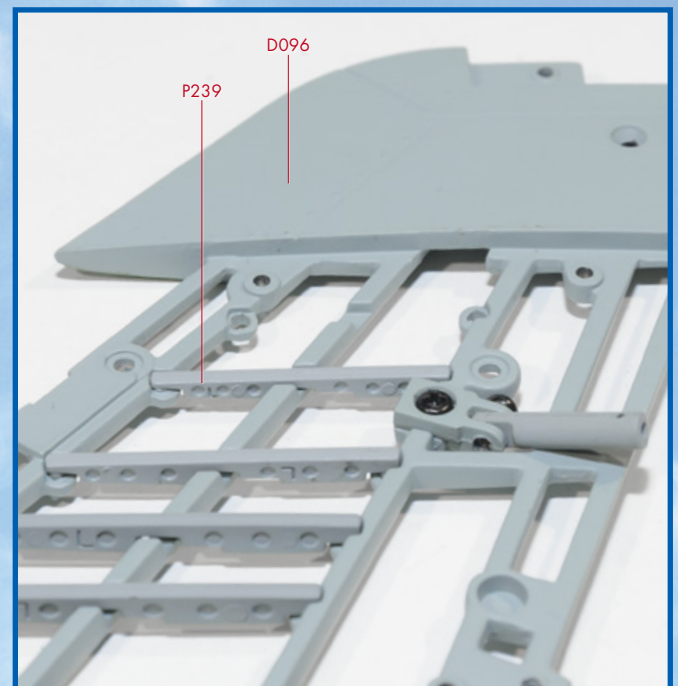
Composants

1. P238 - Nervure
2. P239 - Nervure
3. P240 - Nervure
4. X020 - Feu de navigation aile gauche

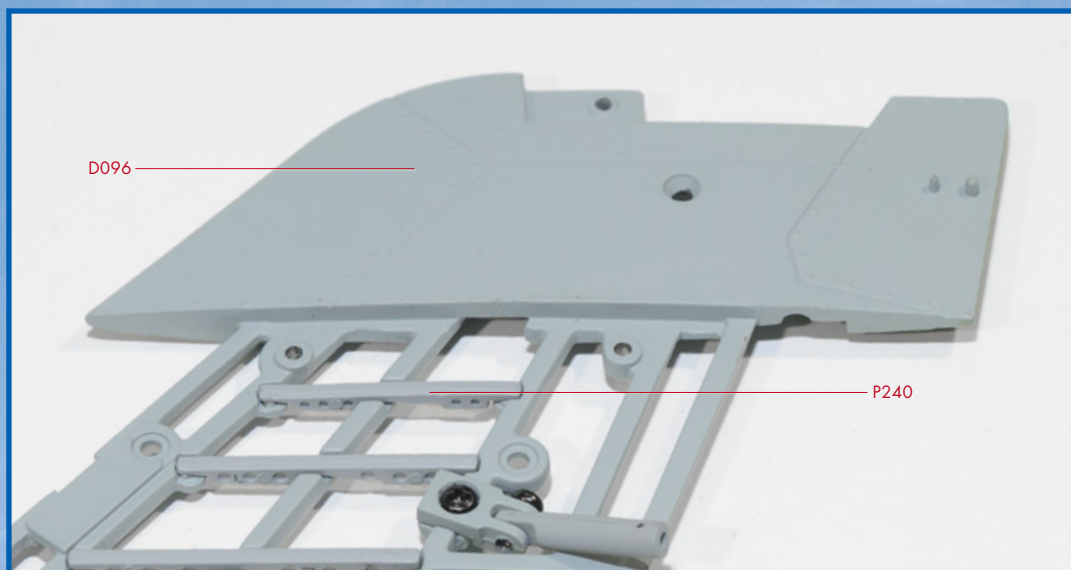
Montage



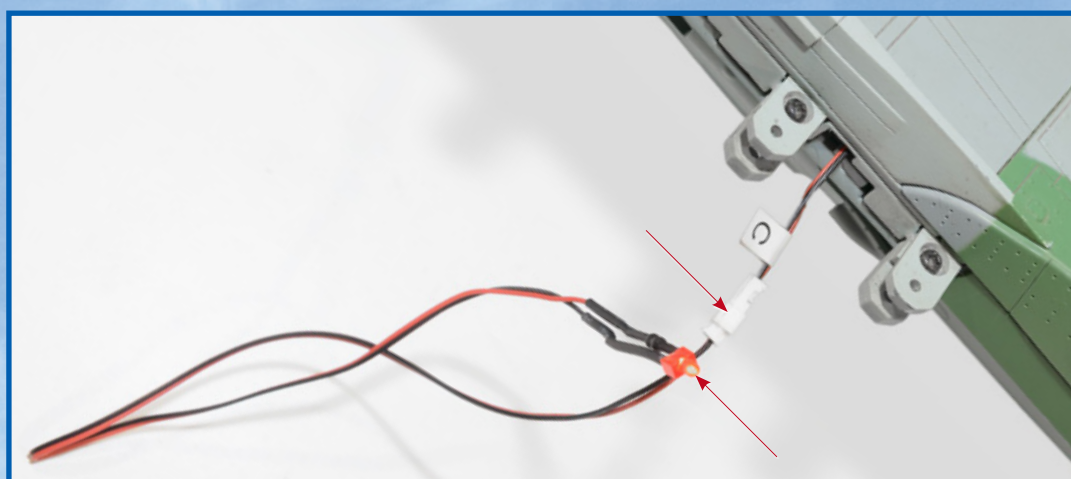
- 1 Préparez le châssis de l'aile gauche. Installez la nervure (P238) sur le premier longeron libre de la structure de l'aile.



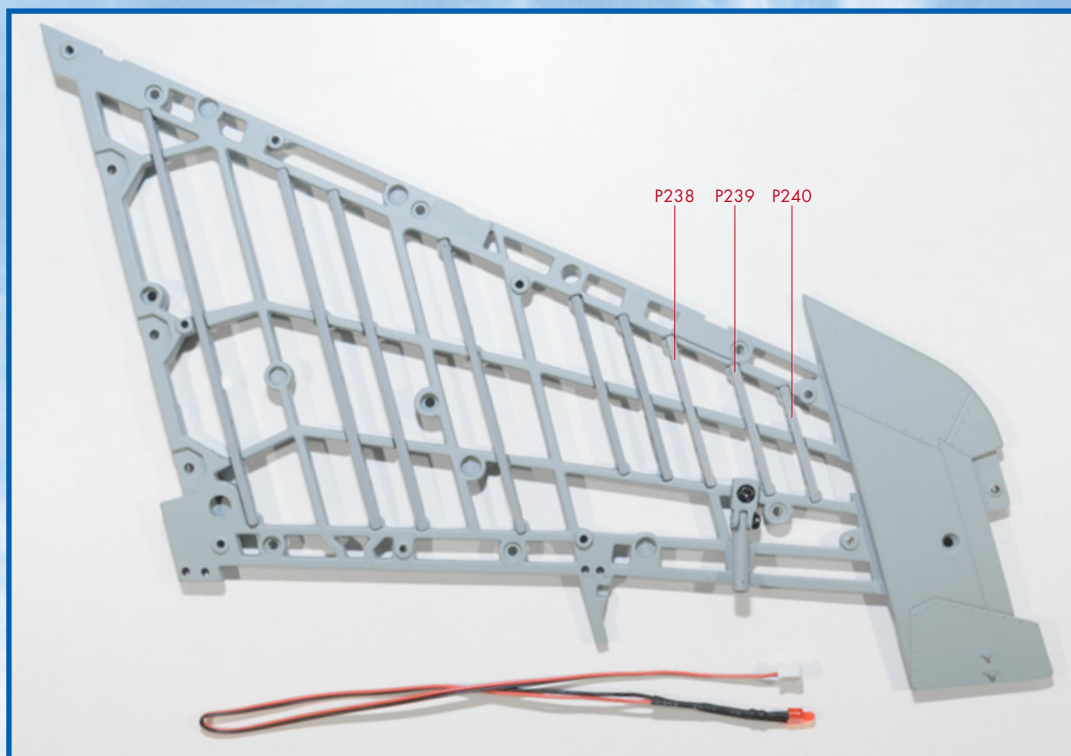
- 2 Installez la nervure (P239) sur le châssis de l'aile gauche.



3 Enfin installez la dernière nervure (P240) sur le longeron restant.



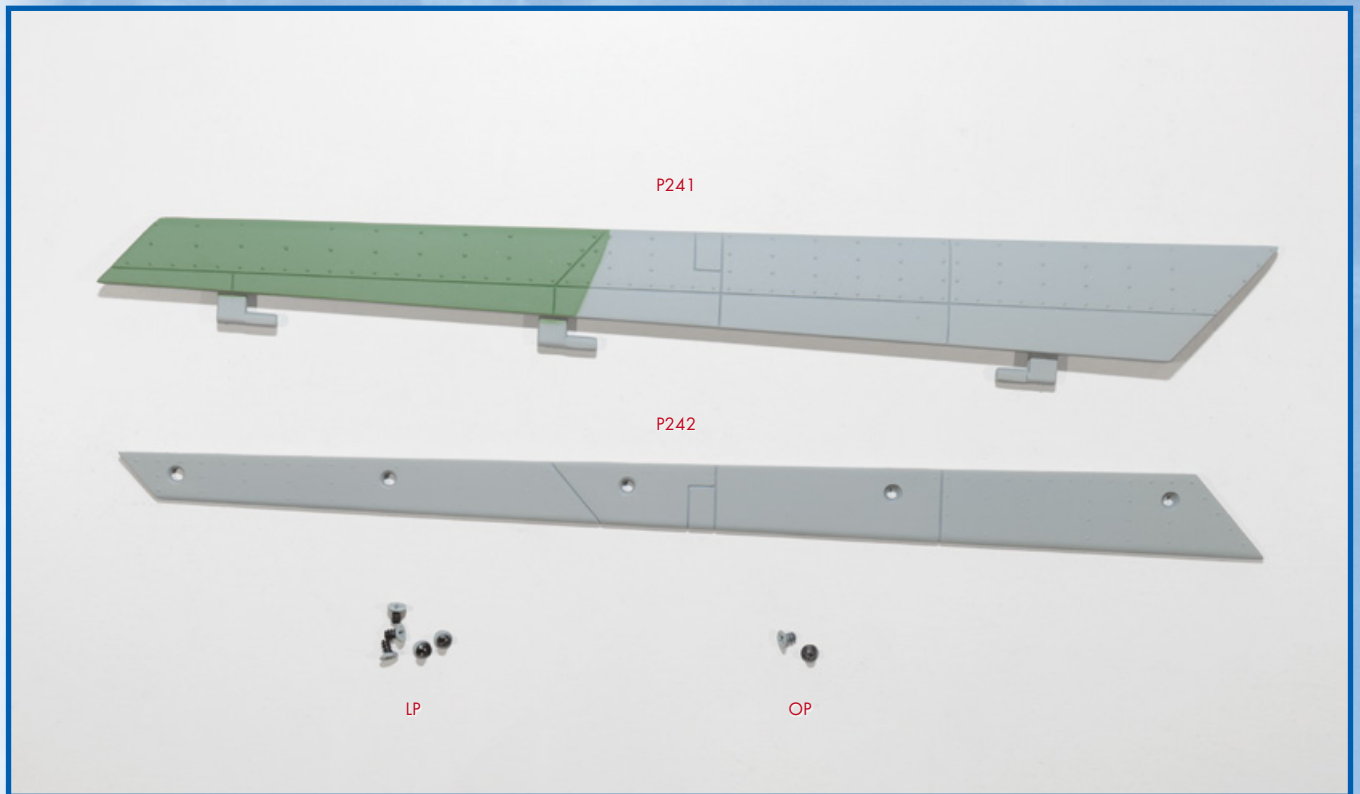
4 Enclenchez le feu de navigation de l'aile gauche dans la borne marquée de la lettre C. Allumez le système électrique et vérifiez que la LED s'allume.



5 Pour l'instant, débranchez les câbles et mettez le feu de navigation de côté.



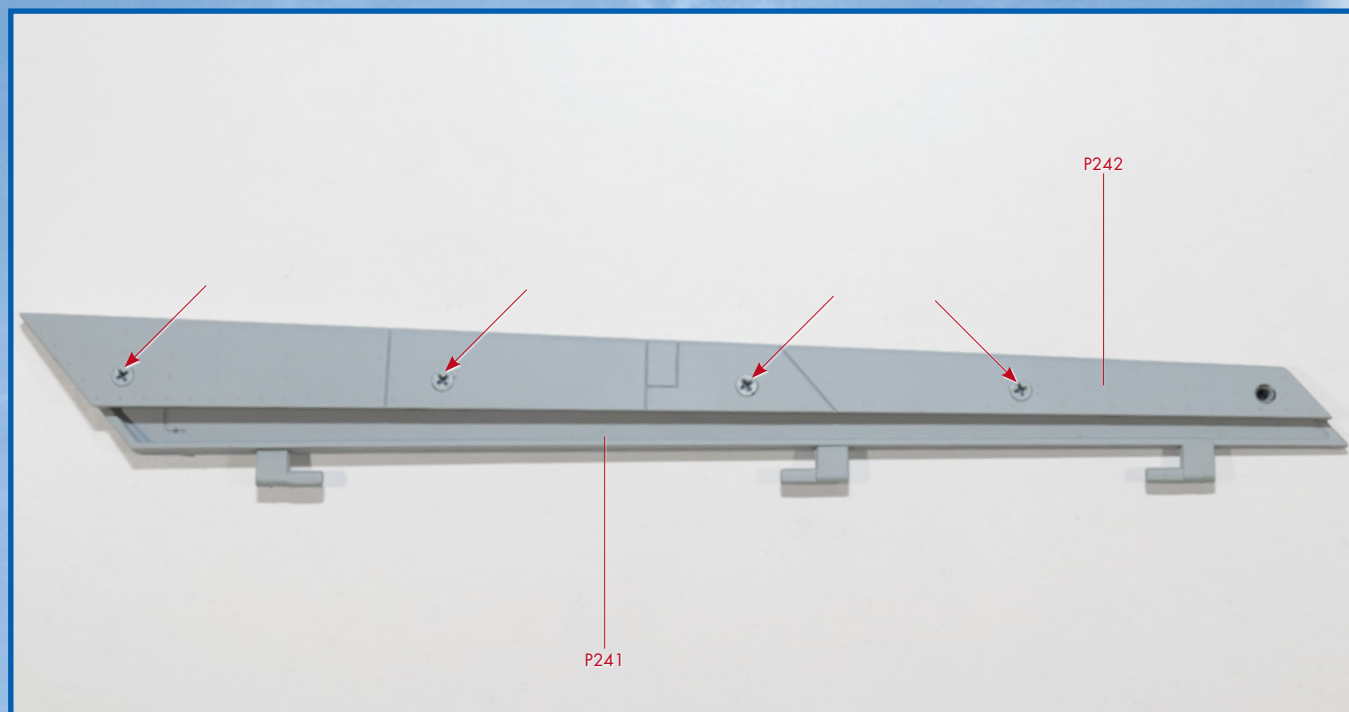
Étape 93 : le bord d'attache de l'aile gauche



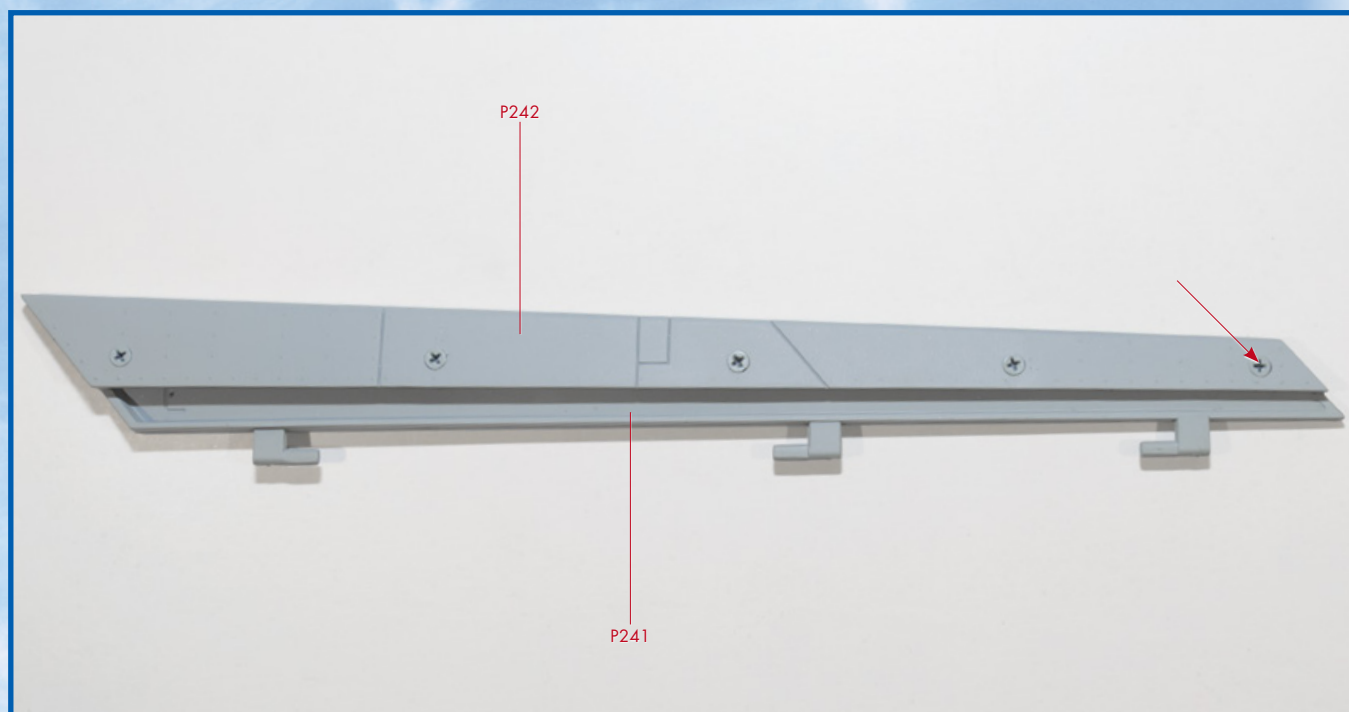
Composants

1. P241 - Bord d'attache (moitié supérieure)
 2. P242 - Bord d'attache (moitié inférieure)
- Vis LP et OP

Montage



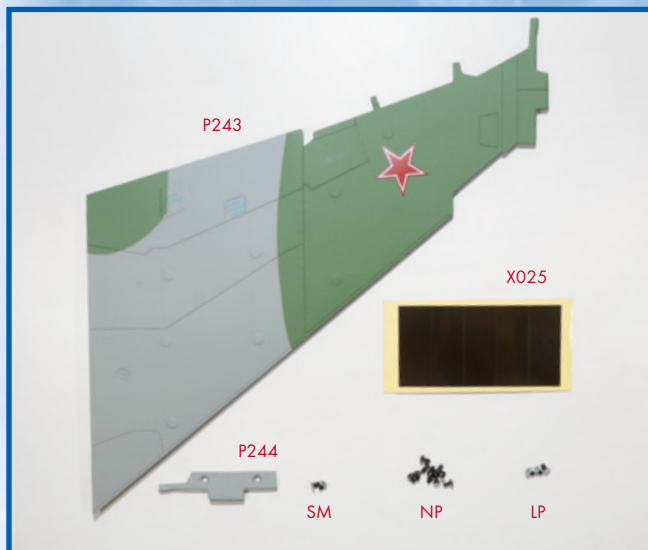
- 1 Assemblez les deux moitiés du bord d'attache (P241 et P242). Fixez-les ensemble avec quatre vis LP.



- 2 Enfin unissez l'extrémité la plus étroite à l'aide d'une vis OP.



Étape 94 : l'aile gauche



Composants

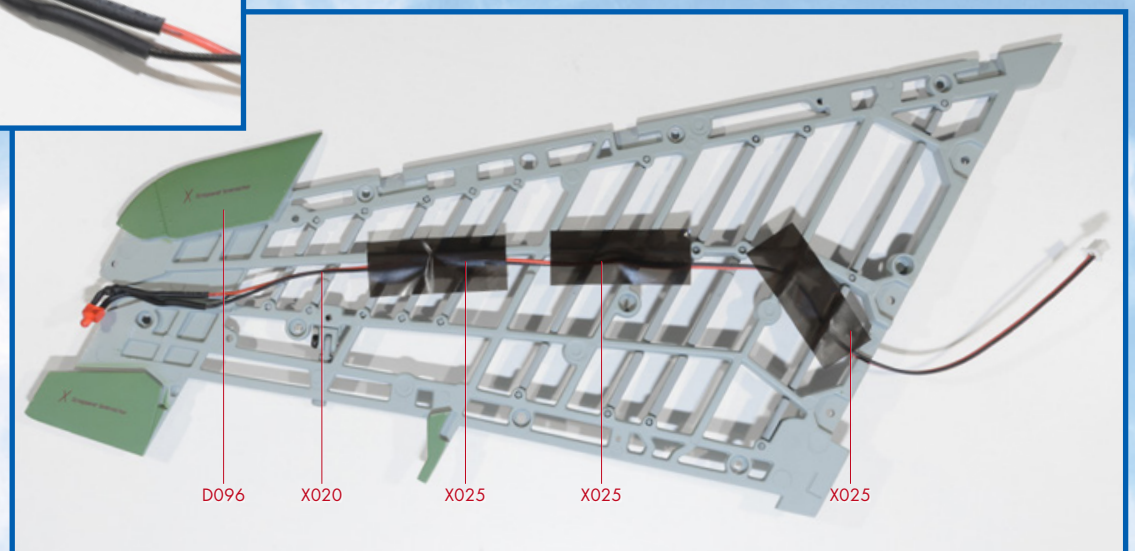
1. P243- Panneau supérieur de l'aile gauche
 2. P244 - Extrémité inférieure gauche de l'aile
 3. X025 - Ruban adhésif
- Vis SM
Vis NP
Vis LP

Montage

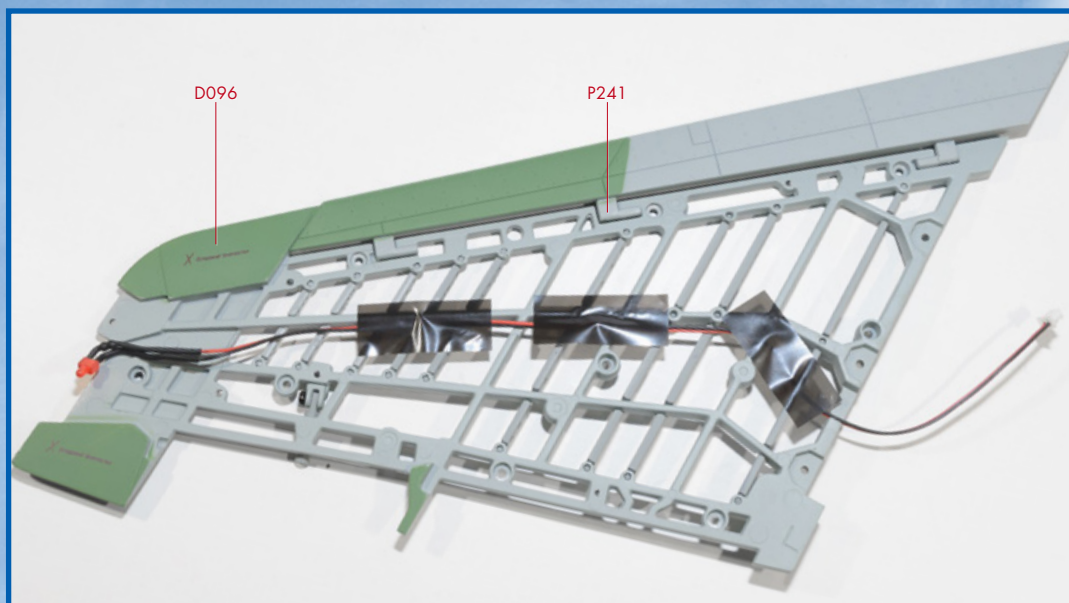


- 1 Pour commencer, vous aurez besoin des pièces fournies dans cette étape et de la pièce X020 de l'Étape 92, ainsi que des pièces assemblées aux Étapes 92 et 93. Pliez délicatement le feu de navigation de l'aile gauche comme indiqué.

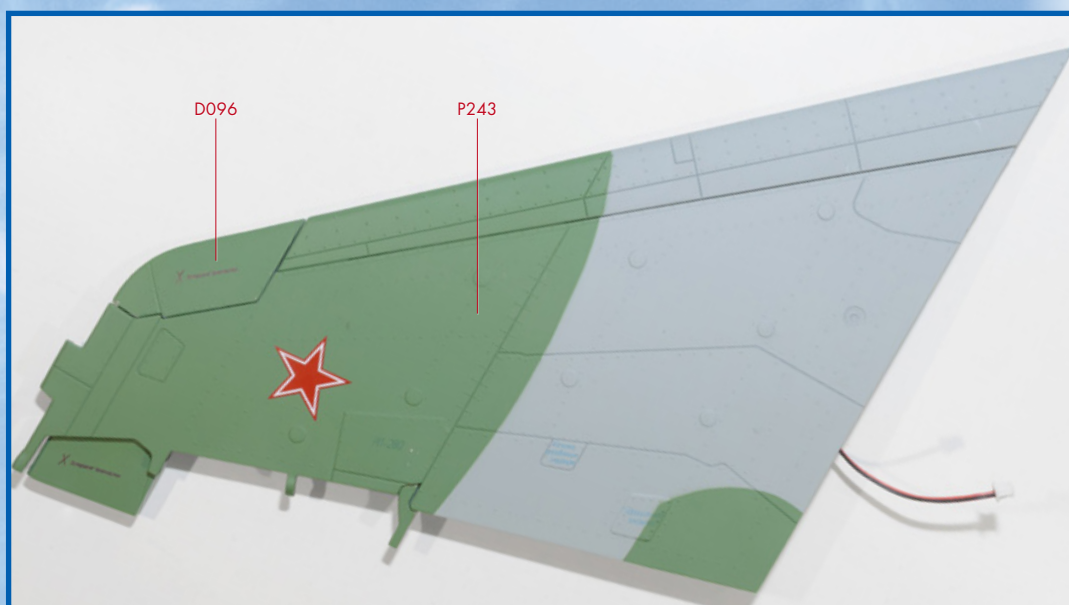
- 2 Faites passer le fil à travers l'aile et utilisez du ruban adhésif pour le fixer en place.



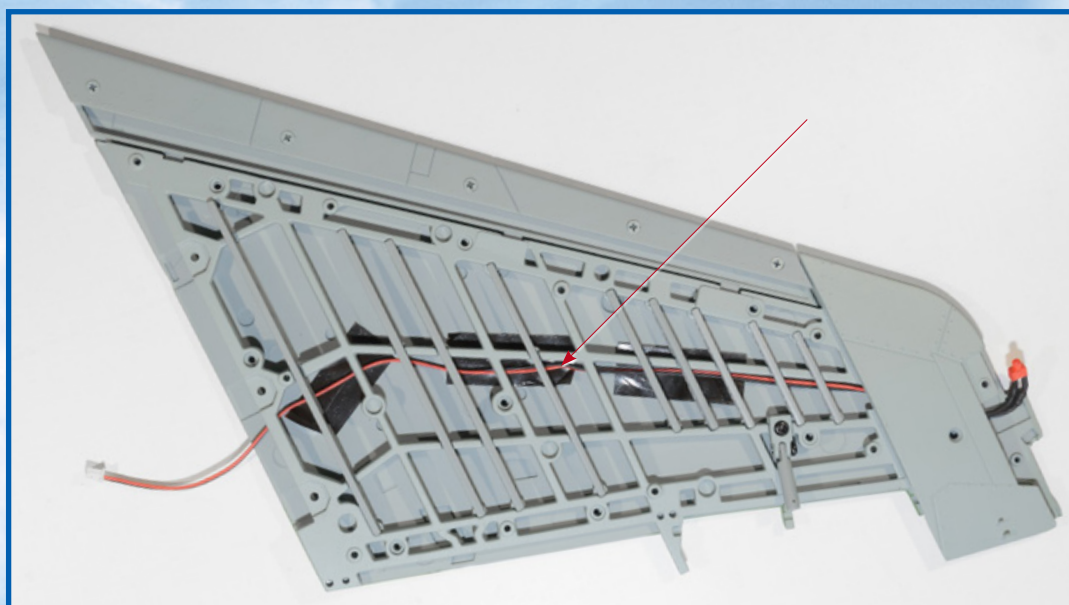
3 Installez le bord d'attache sur l'aile gauche comme indiqué.

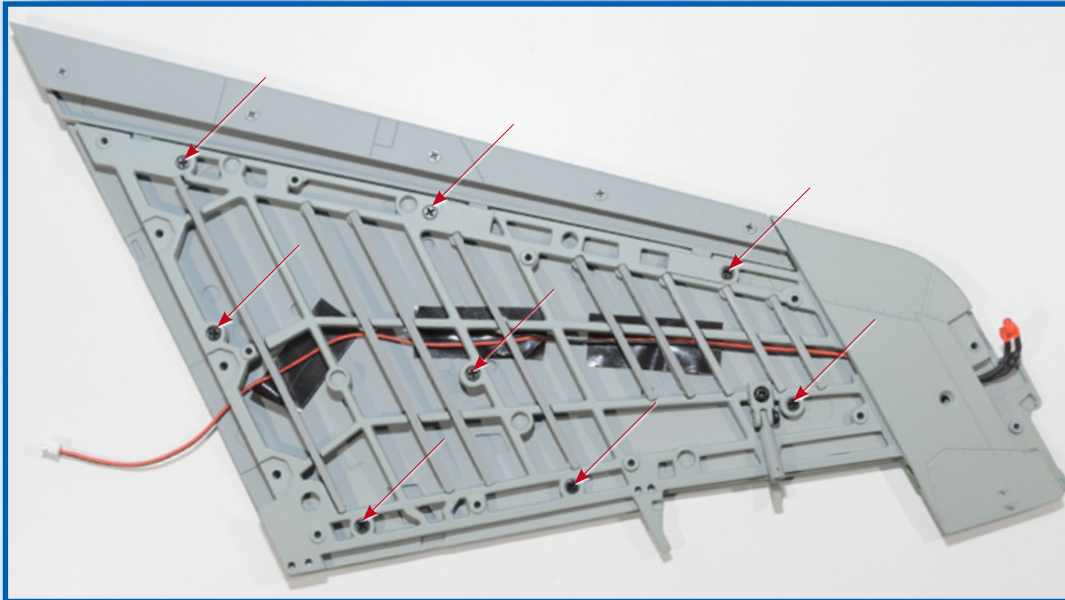


4 Placez maintenant le panneau supérieur de l'aile gauche (P243) sur le châssis.



5 Vérifiez que le câble est positionné dans les rainures des nervures.





6 Fixez maintenant le panneau supérieur de l'aile par le dessous du châssis à l'aide de huit vis NP.

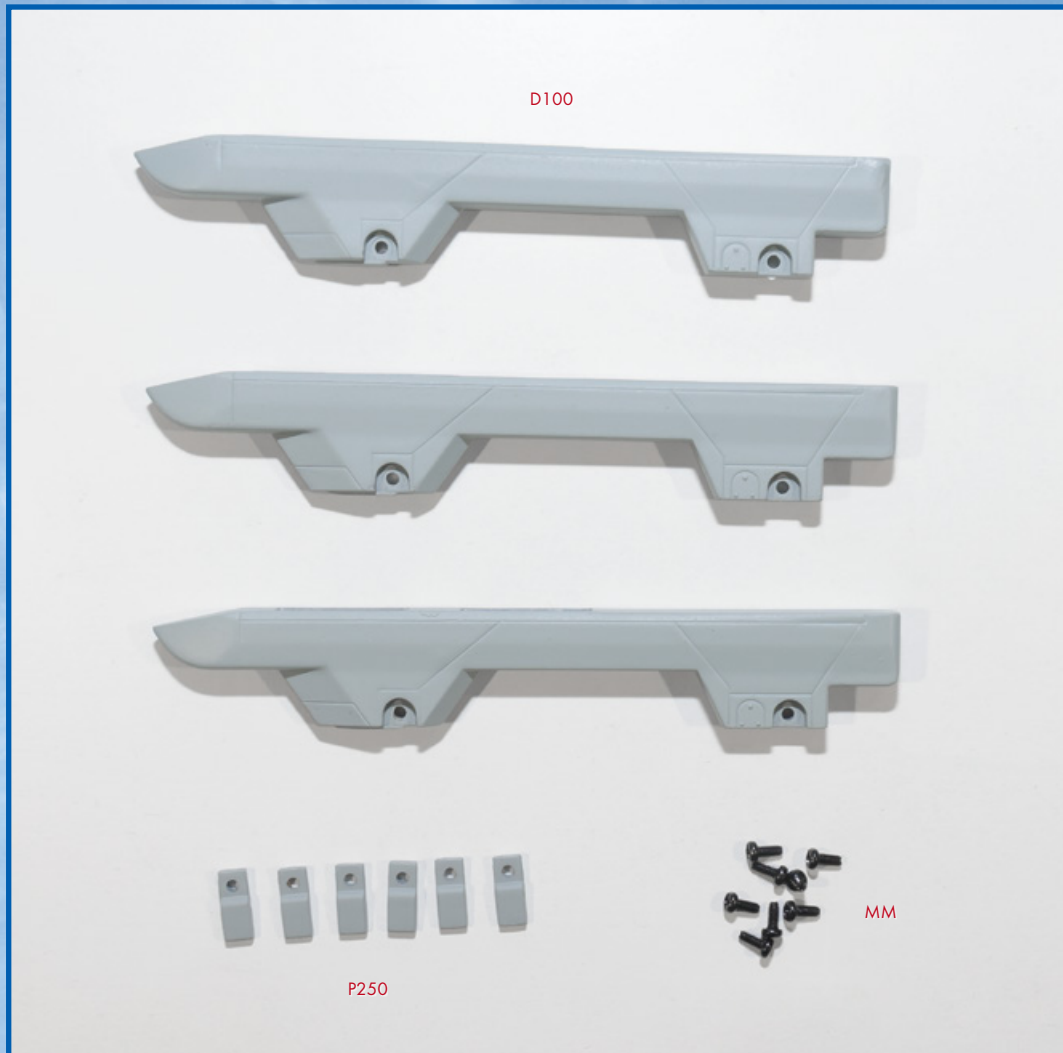


7 Vissez une vis LP dans le trou indiqué.



8 Installez l'extrémité de l'aile inférieure gauche (P244) sur le bord latéral de l'aile et fixez-la avec deux vis SM.

Étape 95 : les pylônes des ailes

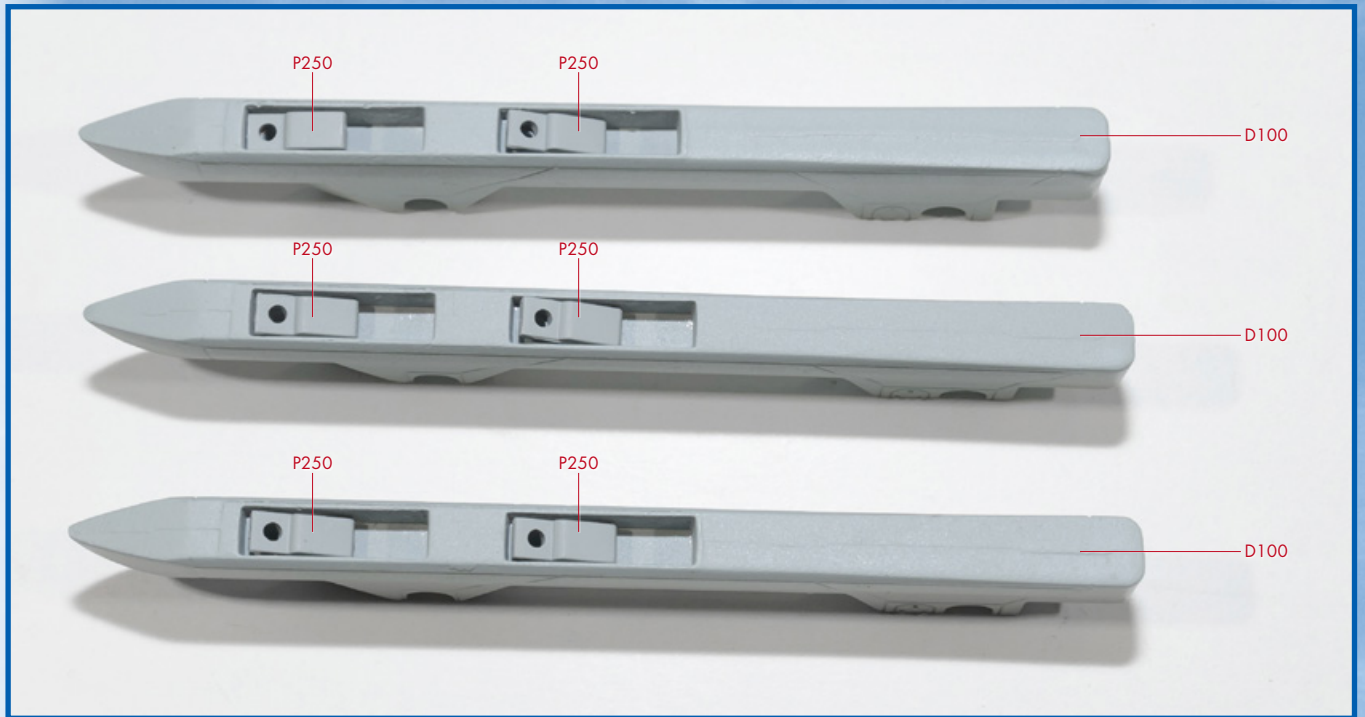


Composants

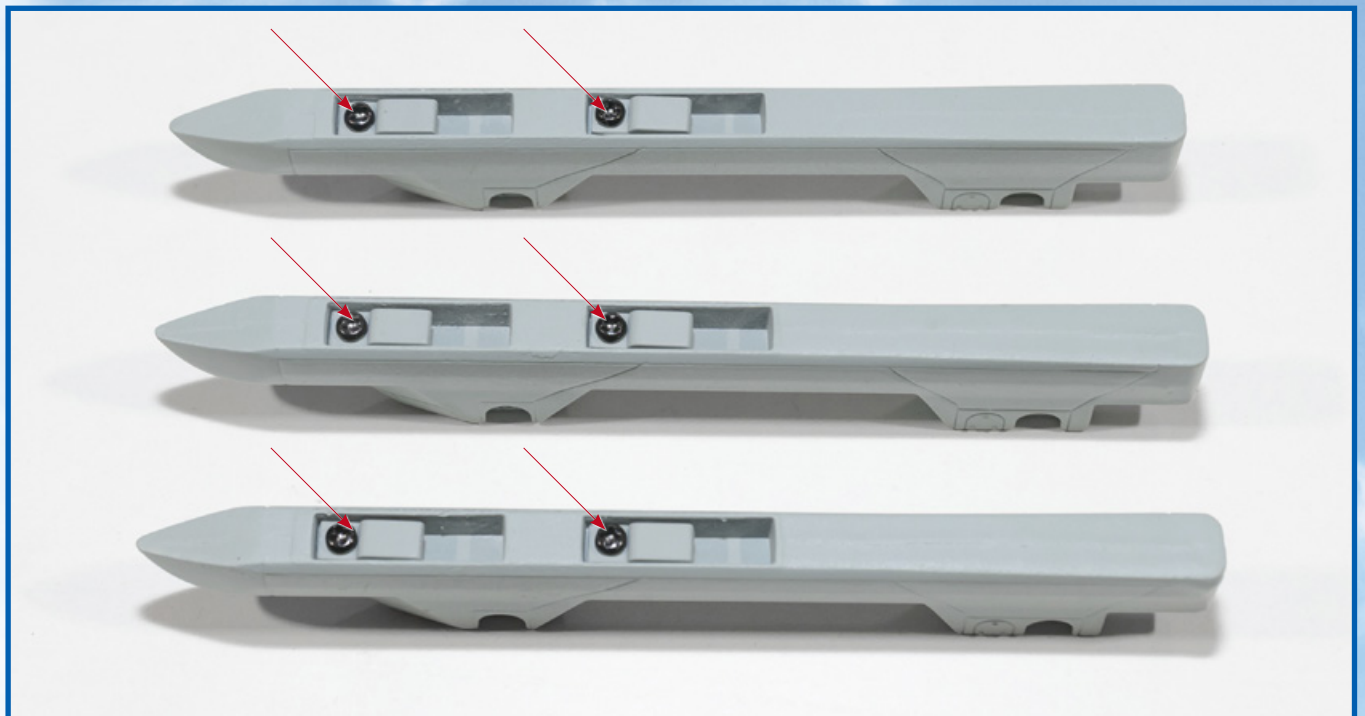
1. D100 - 3 Pylônes des ailes
2. P250 - 6 Languettes
Vis MM



Montage



1 Placez toutes les languettes (P250) dans les espaces des pylônes des ailes (D100), comme indiqué.



2 Fixez les languettes aux pylônes d'aile à l'aide des vis MM.