



13

CONSTRUISEZ VOTRE JAGUAR E-TYPE

1963 SÉRIE 1
ÉCHELLE
1:8
3.8-LITRES FHC



D'AGOSTINI
MODEL SPACE™

JAGUAR
HERITAGE

CONSTRUISEZ VOTRE JAGUAR E-TYPE

TABLE DES MATIÈRES

Étape 50 La roue avant gauche 1	170
Étape 51 La roue avant gauche 2	171
Étape 52 La roue avant gauche 3	172
Étape 53 La roue avant gauche 4	173

Editorial and design by Continuo Creative,
39-41 North Road, London N7 9DP
Published by De Agostini UK Ltd,
Battersea Studios 2, 82 Silverthorne Road,
London SW8 3HE, UK
© 2017 De Agostini UK Ltd. Tous droits
réservés.

Édition française par Milanoedit srl

CET ARTICLE N'EST PAS ADAPTÉ AUX ENFANTS
DE MOINS DE 14 ANS. CET ARTICLE N'EST PAS
UN JOUET ET DOIT ÊTRE UTILISÉ SOUS
LE CONTRÔLE D'UN ADULTE. LES COMPOSANTS
PEUVENT VARIER PAR RAPPORT À CEUX
PHOTOGRAPHIÉS.

TM

 **DE AGOSTINI**
MODEL SPACE

AVEC L'APPROBATION
OFFICIELLE DE JAGUAR
LAND ROVER LTD



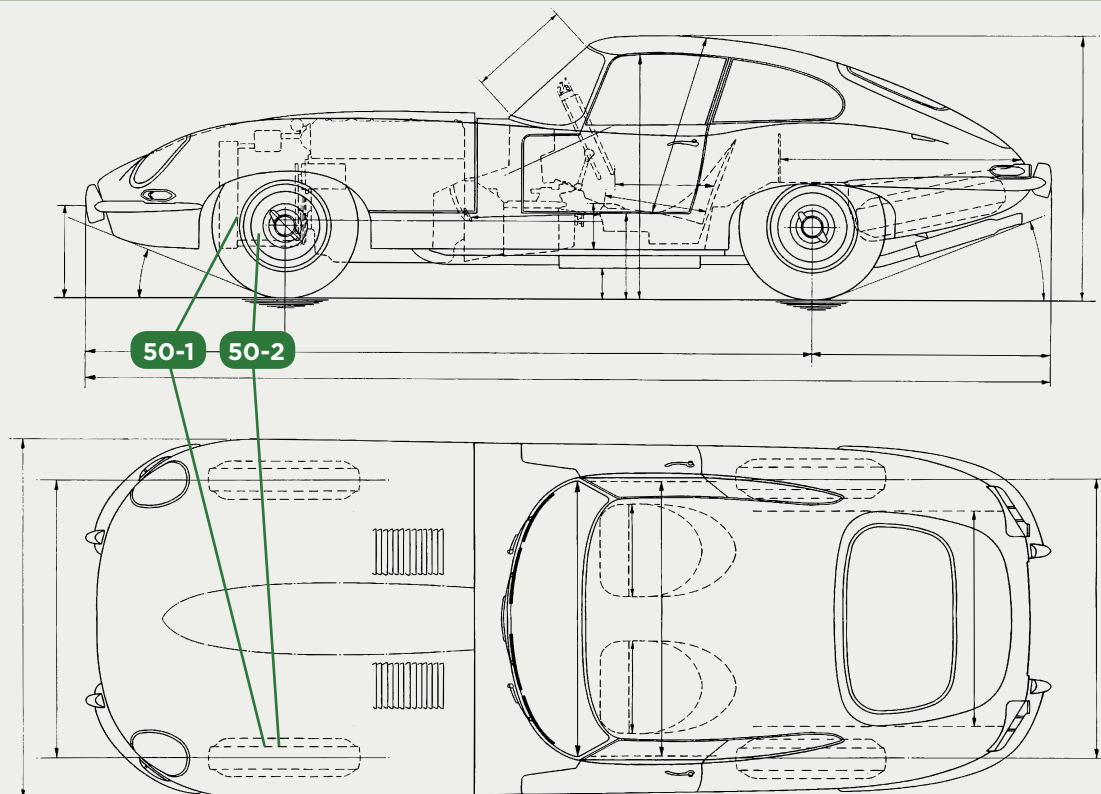
HERITAGE

Jaguar et le logo Jaguar
sont des marques
enregistrées et sous licence
de Jaguar Land Rover
Limited

LA ROUE AVANT GAUCHE 1

Les pièces fournies dans cette étape seront utilisées pour l'assemblage de la deuxième roue, que vous commencerez dès réception des pièces fournies dans l'étape suivante.

POSITION DES COMPOSANTS



Les composants peuvent différer légèrement de ceux indiqués.
De petites différences de couleur peuvent être présentes dues au processus de moulage

LES COMPOSANTS

- 50-1** Jante (externe)
- 50-2** 24 Rayons internes

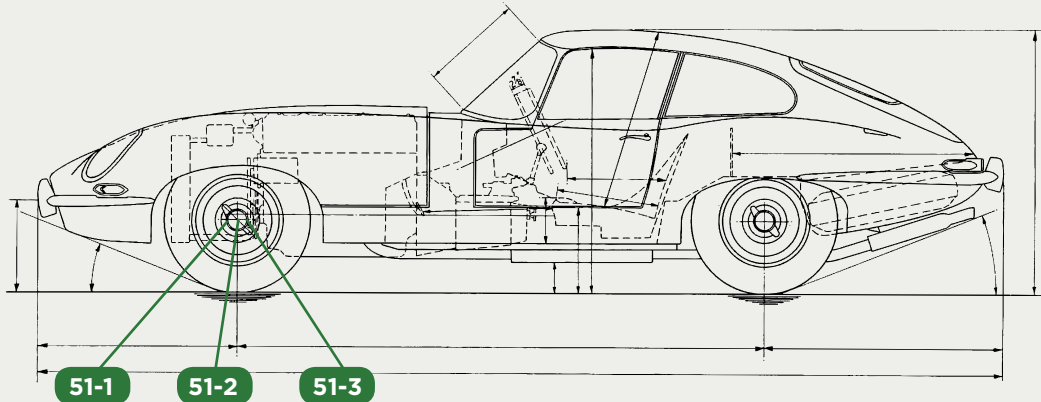


LA ROUE AVANT GAUCHE 2

Dans cette étape, vous commencerez à monter la roue avant gauche, en utilisant les pièces fournies dans cette étape avec la jante et les rayons fournis lors de l'Étape 50.

Les composants peuvent différer légèrement de ceux indiqués.
De petites différences de couleur peuvent être présentes dues au processus de moulage

POSITION DES COMPOSANTS



LES COMPOSANTS

- 51-1** Moyeu
- 51-2** Rayons internes
- 51-3** Bague de retenue
- JP02** Vis X 4 (plus recharge)



51-1

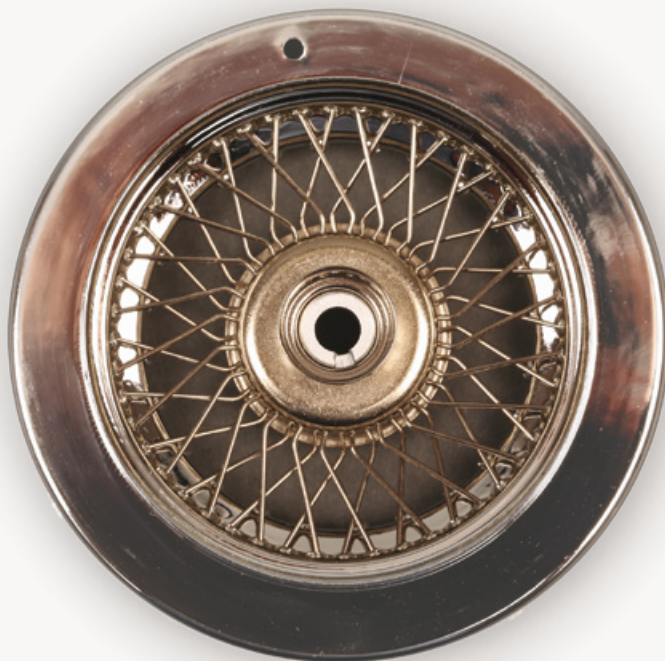


51-2



51-3

JP02



Suivez les instructions de l'Étape 39 pour assembler la roue jusqu'au point indiqué sur la photo à gauche.

GABARIT ET PINCETTE

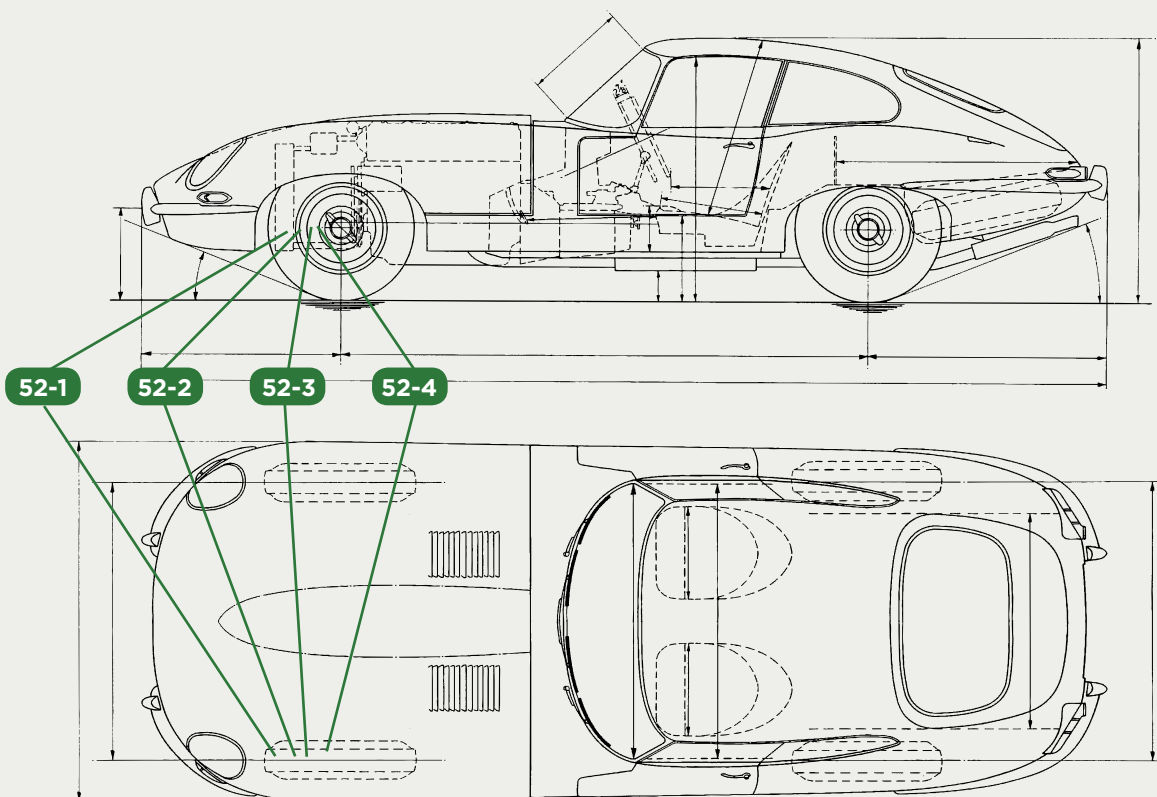
Pour l'assemblage de la roue, vous aurez besoin d'utiliser à nouveau les pincettes et le gabarit fourni à l'Étape 4.



LA ROUE AVANT GAUCHE 3

Dans cette étape, vous complétez la roue avant gauche, afin de la préparer au montage avec le pneu et à l'installation sur la voiture.

POSITION DES COMPOSANTS



Les composants peuvent différer légèrement de ceux indiqués.
De petites différences de couleur peuvent être présentes dues au processus de moulage

LES COMPOSANTS

- 52-1** 12 Rayons externes (Type A)
- 52-2** 12 Rayons externes (Type B)
- 52-3** Jante interne
- 52-4** Bague entretoise
- JP03** Vis x 4 (plus rechange)

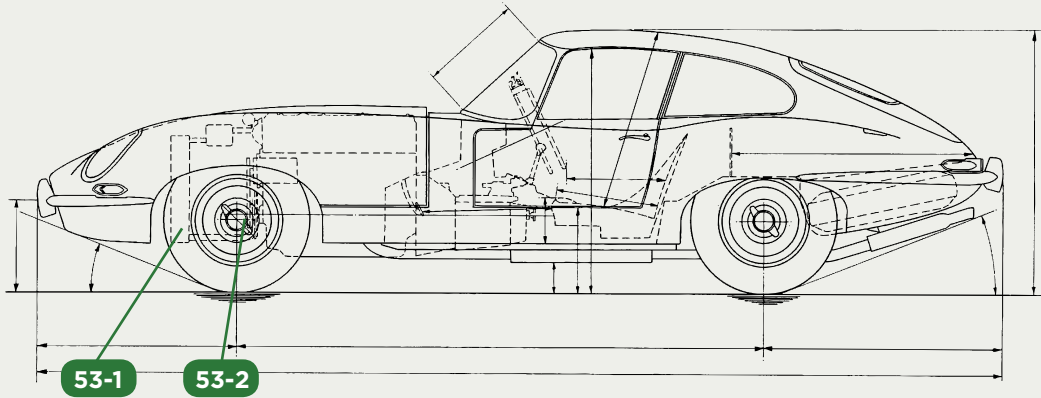


Suivez les instructions de l'Étape 40 pour assembler la roue jusqu'au point indiqué sur la photo à gauche.

LA ROUE AVANT GAUCHE 4

Cette étape d'assemblage permet de compléter la roue avant gauche, avec l'ajout du pneu et l'installation ensuite sur la voiture.

POSITION DES COMPOSANTS



LES COMPOSANTS

- 53-1** Pneumatique
- 53-2** Rondelle
- JD07** Vis
(plus rechange)



Suivez les instructions de l'Étape 41 pour assembler la roue jusqu'au point indiqué sur la photo à gauche. Ensuite, vous pourrez l'installer sur le moyeu avant gauche, à l'aide de la vis et de la rondelle fournie.

CONSEIL : vous pourriez vouloir essayer provisoirement la roue, comme sur la photo à droite, mais sans la fixer. Vous pourrez ainsi la ranger jusqu'à ce que vous ayez complété le dessous de caisse, afin d'installer les quatre roues ensemble.

