



20

CONSTRUISEZ VOTRE  
**JAGUAR**  
**E-TYPE**

1963 SÉRIE 1  
ÉCHELLE  
**1:8**  
3.8-LITRES FHC



D'AGOSTINI  
**MODEL SPACE**™



HERITAGE

CONSTRUISEZ VOTRE

# JAGUAR E-TYPE

## TABLE DES MATIÈRES

<b>Étape 80</b> La roue arrière gauche (III)	250
<b>Étape 81</b> La roue arrière gauche (IV)	251
<b>Étape 82</b> Le hayon arrière	253
<b>Étape 83</b> La lunette arrière	255
<b>Étape 84</b> Le revêtement du hayon	257

Editorial and design by Continuo Creative,  
39-41 North Road, London N7 9DP  
Published by De Agostini UK Ltd,  
Battersea Studios 2, 82 Silverthorne Road,  
London SW8 3HE, UK  
© 2017 De Agostini UK Ltd. Tous droits  
réservés.

Édition française par Milanoedit srl,  
milanoedit.com

CET ARTICLE N'EST PAS ADAPTÉ AUX ENFANTS  
DE MOINS DE 14 ANS. CET ARTICLE N'EST PAS  
UN JOUET ET DOIT ÊTRE UTILISÉ SOUS  
LE CONTRÔLE D'UN ADULTE. LES COMPOSANTS  
PEUVENT VARIER PAR RAPPORT À CEUX  
PHOTOGRAPHIÉS.

TM

 **DE AGOSTINI**  
**MODEL SPACE**

AVEC L'APPROBATION  
OFFICIELLE DE JAGUAR  
LAND ROVER LTD



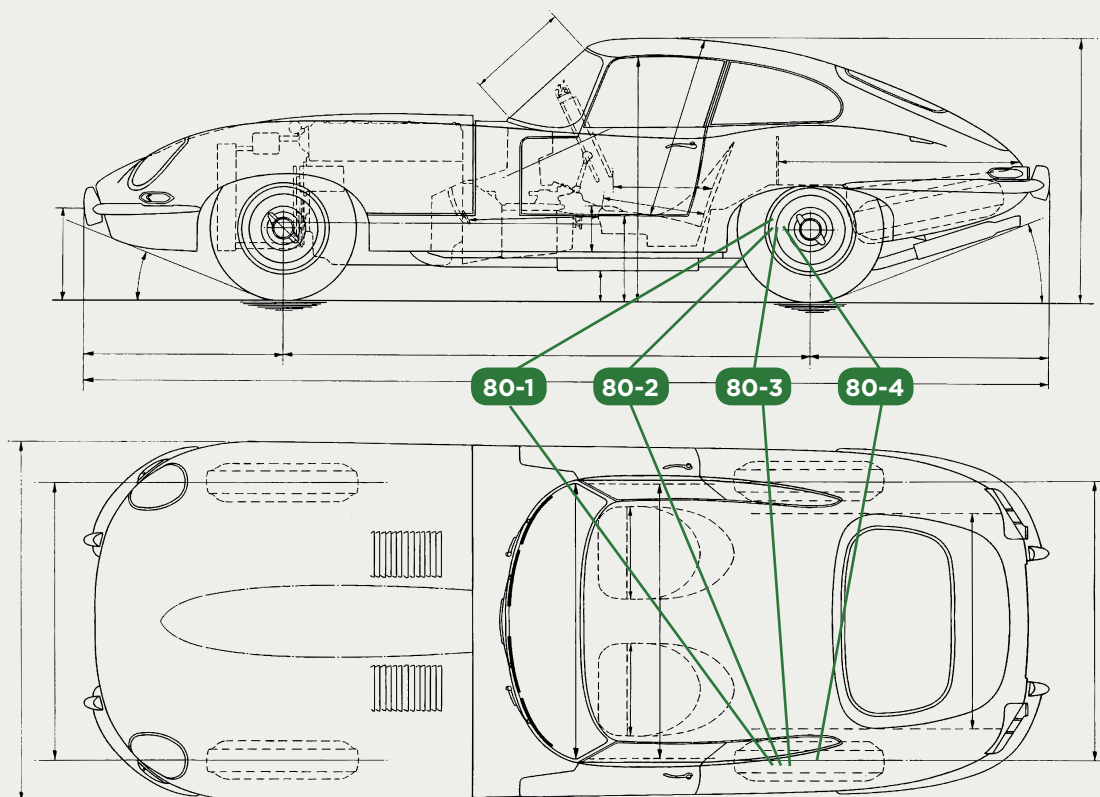
HERITAGE

Jaguar et le logo Jaguar  
sont des marques  
enregistrées et sous licence  
de Jaguar Land Rover  
Limited

# LA ROUE ARRIÈRE GAUCHE (III)

Dans cette étape de montage, vous complétez la roue arrière gauche, afin de la préparer au montage avec le pneu et à l'installation sur la voiture.

## POSITION DES COMPOSANTS



Les composants peuvent différer légèrement de ceux indiqués.  
De petites différences de couleur peuvent être présentes dues au processus de moulage.

## LES COMPOSANTS

- 80-1** 12 rayons externes (Type A)
- 80-2** 12 rayons externes (Type B)
- 80-3** Jante (interne)
- 80-4** Bague entretoise
- JP03** Vis x 4 (plus rechange)



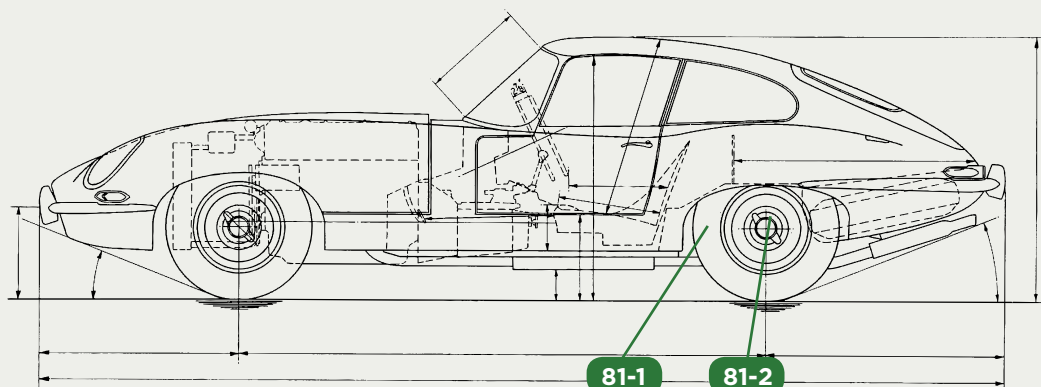
Suivez les instructions de l'Étape 40 pour assembler la roue jusqu'au point indiqué sur la photo à gauche.



# LA ROUE ARRIÈRE GAUCHE (IV)

Nous allons maintenant unir la jante et le pneu, puis nous installerons la roue complète sur le châssis.

## POSITION DES COMPOSANTS



## LES COMPOSANTS

- 81-1** Pneumatique
- 81-2** Rondelle
- JD07** Vis (plus rechange)

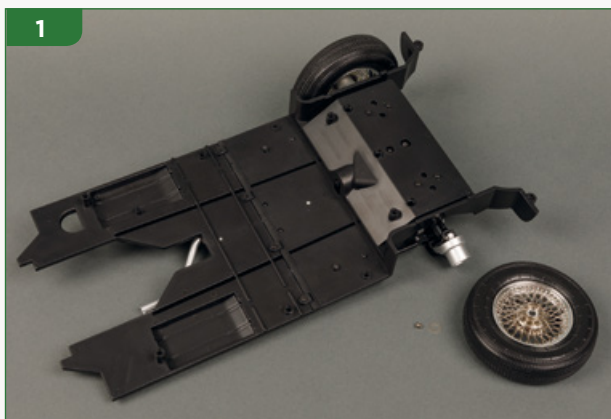


Suivez les instructions de l'étape 41 pour assembler la roue jusqu'au point indiqué sur la photo à droite. Ensuite, vous pourrez l'installer sur le moyeu arrière droit, à l'aide de la vis et de la rondelle fournie.

**CONSEIL** Vous pouvez essayer la roue sans la fixer. Vous pourrez ainsi la ranger jusqu'à ce que vous ayez complété la maquette, afin d'installer simultanément les quatre roues.



## Étape 81



Récupérez la structure du faux-châssis arrière, que vous avez complétée lors de l'Étape 57, la roue assemblée ainsi que la rondelle et la vis JD07 fournies dans cette étape.



Placez la roue sur le moyeu arrière gauche.

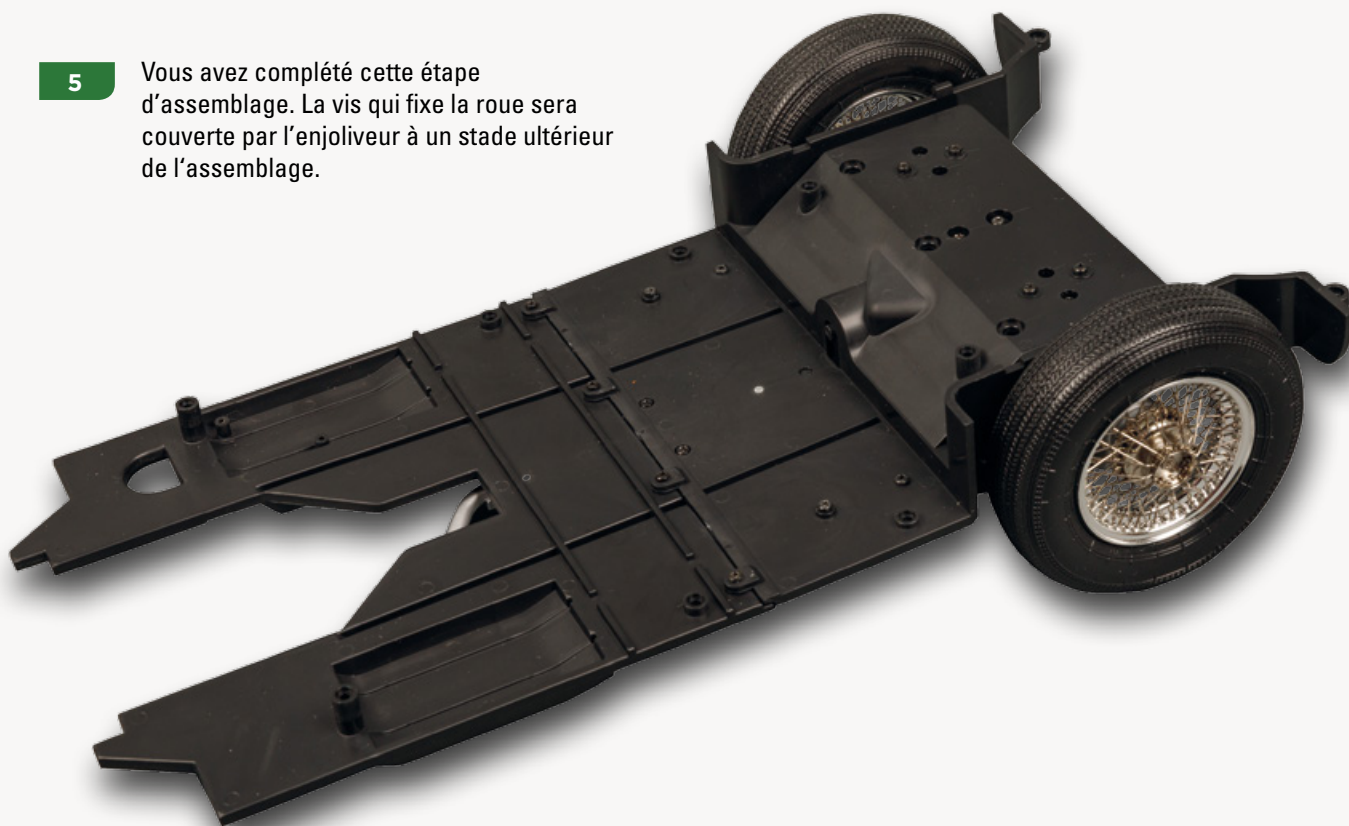


Placez la rondelle sur le trou central du moyeu.



Bloquez la roue dans sa position à l'aide d'une vis JD07.

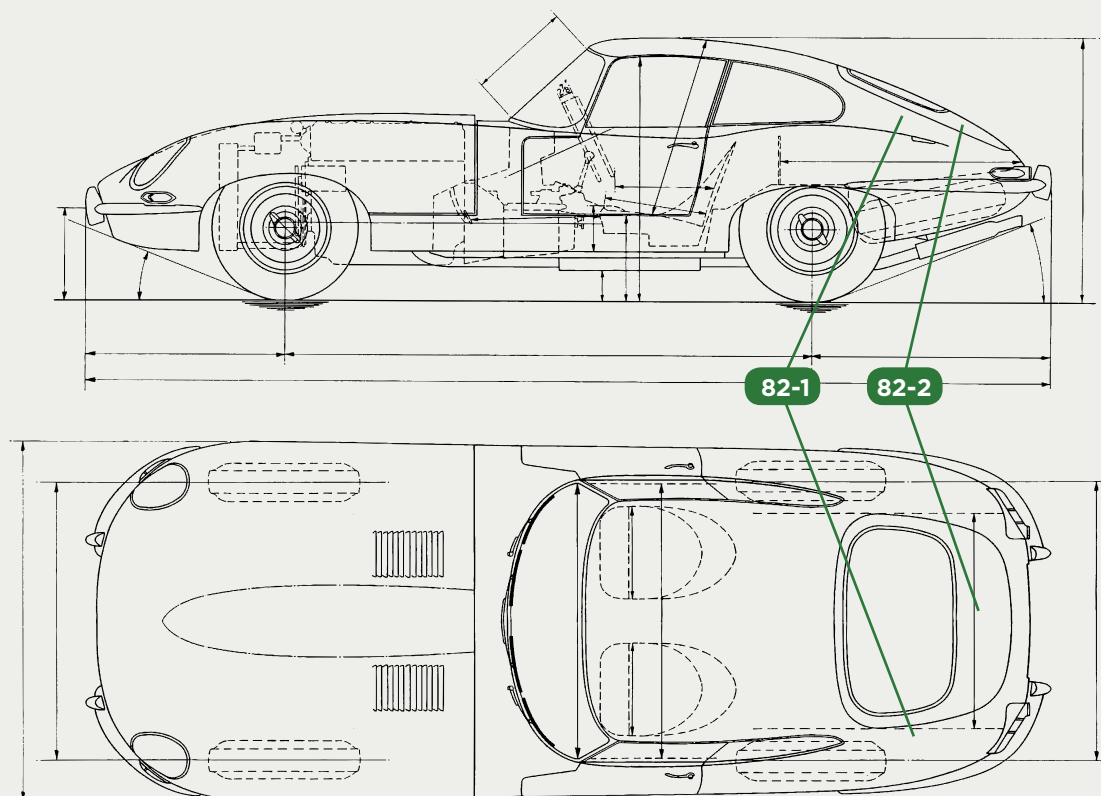
**5** Vous avez complété cette étape d'assemblage. La vis qui fixe la roue sera couverte par l'enjoliveur à un stade ultérieur de l'assemblage.



# LE HAYON ARRIÈRE

Le hayon est fixé par deux charnières sur le côté gauche de la carrosserie.

## POSITION DES COMPOSANTS



Les composants peuvent différer légèrement de ceux indiqués.  
De petites différences de couleur peuvent être présentes dues au processus de moulage.

## LES COMPOSANTS

- 82-1** Charnières
- 82-2** Hayon arrière
- JD12** Vis x 4 (plus rechange)

82-1



JD12



82-2





## Étape 82



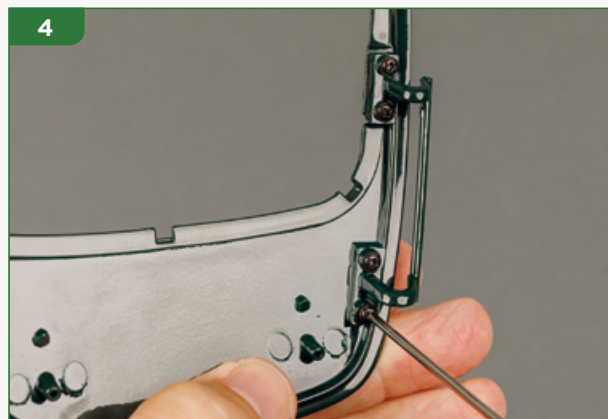
Alignez les composants de cette façon. Les deux charnières sont reliées par une barre de liaison.



Alignez les quatre trous (deux par charnière) sur les axes creux de fixation sur la face intérieure du hayon.



Maintenez les deux parties unies et vissez une vis JD12 dans le premier trou...



...puis continuez dans les trois trous restants.

5

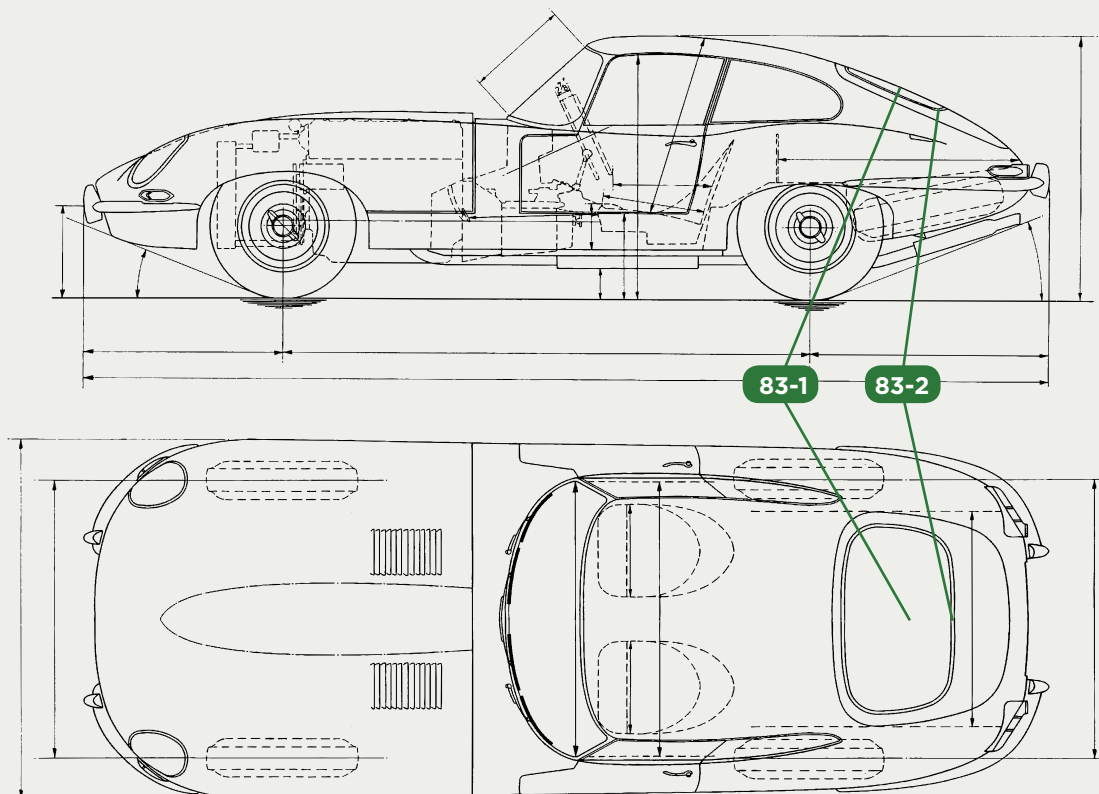
Vous avez complété cette étape d'assemblage. Vous installerez la lunette arrière dans l'Étape 83.



# LA LUNETTE ARRIÈRE

Nous allons maintenant installer la lunette et son profilé chromé sur la structure du hayon que vous avez monté dans l'Étape 82.

## POSITION DES COMPOSANTS



Les composants peuvent différer légèrement de ceux indiqués.  
De petites différences de couleur peuvent être présentes dues au processus de moulage.

## LES COMPOSANTS

- 83-1** Lunette arrière
- 83-2** Profilé chromé de la lunette





## Étape 83



Alignez les composants de cette façon. Pour installer la lunette arrière et le profilé, il suffit de les enfoncer dans l'ouverture du hayon arrière.



Placez le profilé chromé sur la lunette arrière en insérant les axes dans les fentes correspondantes.



Placez maintenant la structure assemblée à la phase 2 dans l'ouverture du hayon, en insérant toujours les axes dans les fentes correspondantes.



Enfoncez le profilé chromé dans sa position.

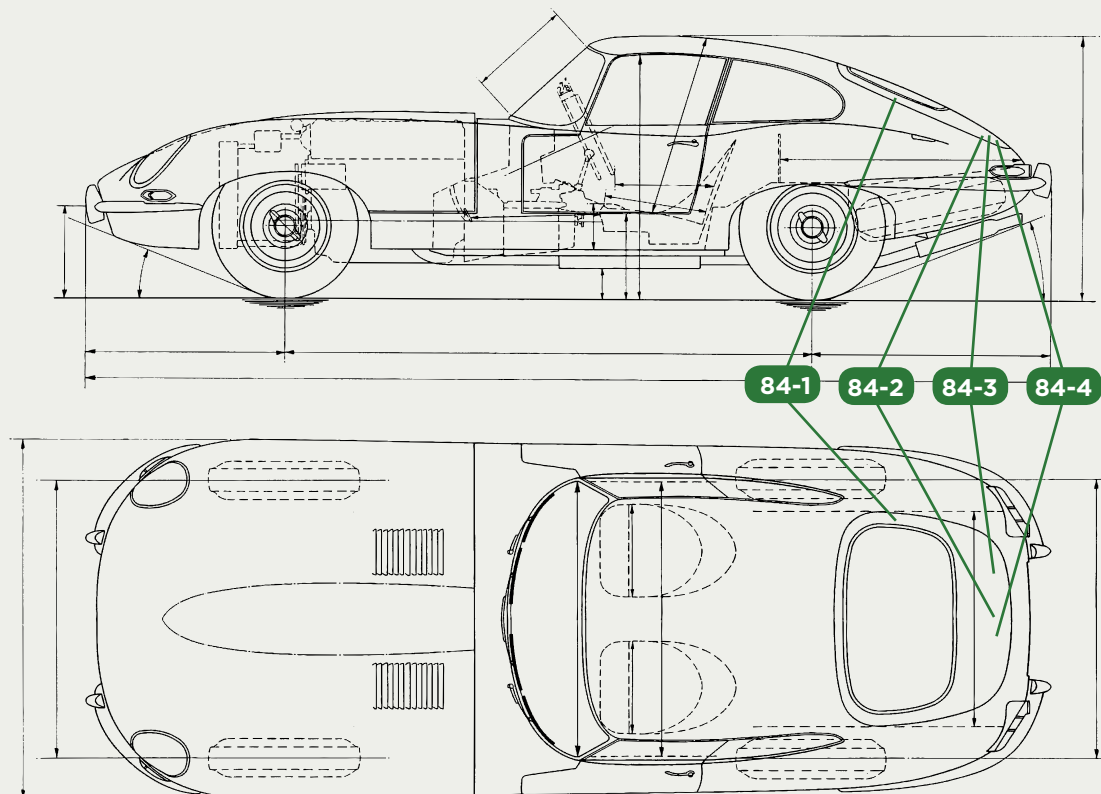
- 5** Vous avez terminé l'assemblage de cette étape. Vous installerez le revêtement et la tige d'ouverture du hayon pendant l'Étape 84.



# LE REVÊTEMENT DU HAYON

Vous allez maintenant installer le revêtement et la tige d'ouverture sur la structure du hayon que vous avez commencé à assembler à l'Étape 82.

## POSITION DES COMPOSANTS



Les composants peuvent différer légèrement de ceux indiqués.  
De petites différences de couleur peuvent être présentes dues au processus de moulage.

## LES COMPOSANTS

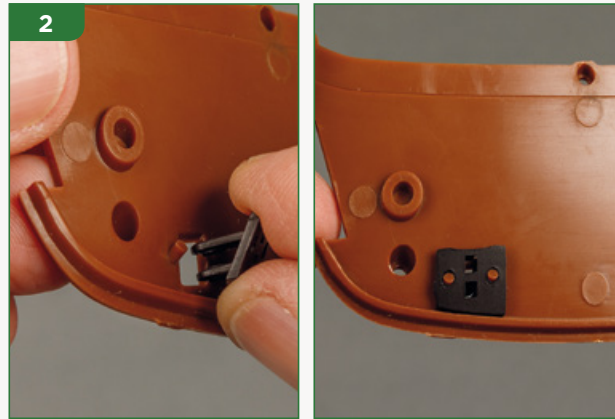
- 84-1** Revêtement du hayon
- 84-2** Tige d'ouverture du hayon
- 84-3** Charnière de la tige
- 84-4** Crochet de la tige
- JP09** Vis x 6 (plus rechange)
- JD03** Vis x 2 (plus rechange)



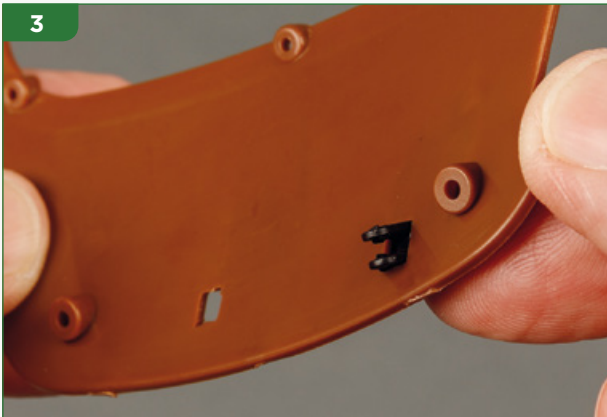
## Étape 84



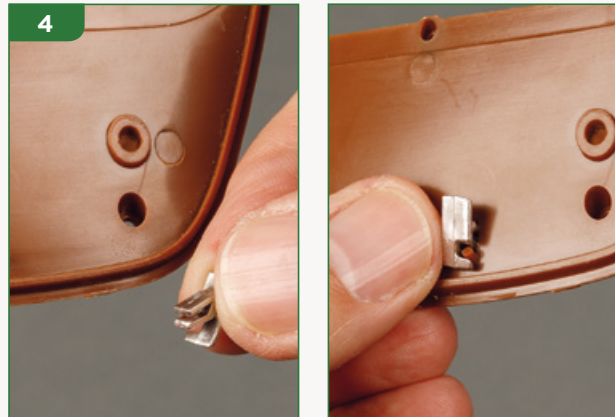
Récupérez la structure du hayon et tous les composants fournis dans cette étape.



Installez la charnière de la tige d'ouverture sur la face arrière du revêtement du hayon, en l'orientant de cette façon et en l'appuyant sur les deux axes de fixation.



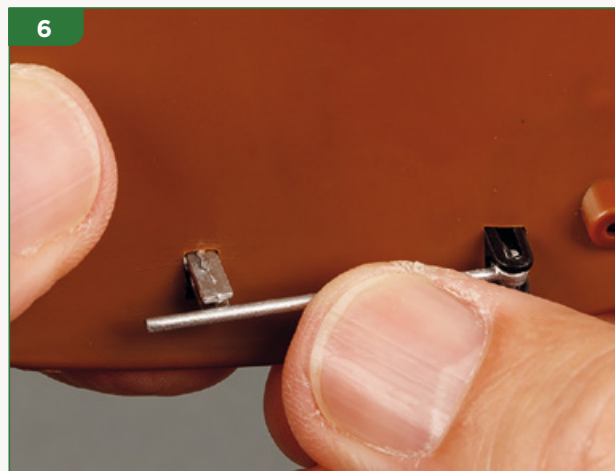
Les deux bras de la charnière devront dépasser de l'autre côté, comme ceci.



Maintenant, placez le crochet de la tige toujours sur la face arrière du revêtement, en l'orientant de cette façon et en l'enfonçant sur l'axe de fixation.



Insérez les deux petits axes de la tige d'ouverture dans les trous des deux bras de la charnière.



Appuyez la tige dans le crochet.

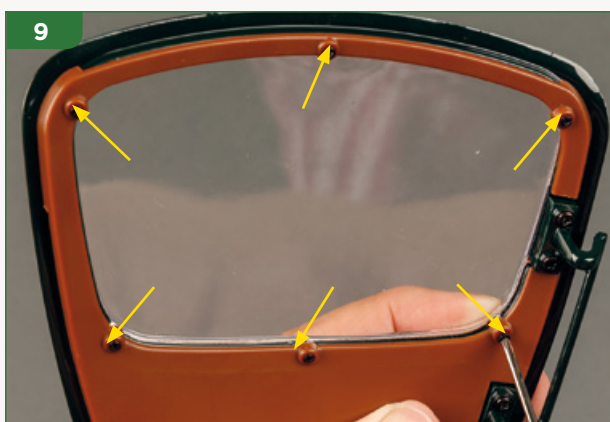




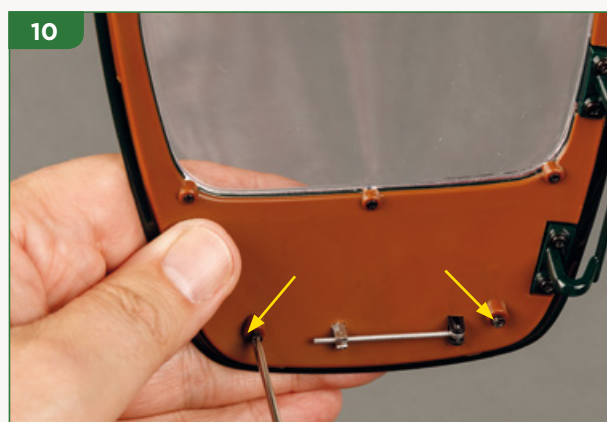
Alignez le revêtement sur le hayon, comme illustré...



...puis mettez-le en place.



Fixez le revêtement sur le hayon arrière, en vissant les deux vis JP09 dans les trous indiqués par les flèches.



Bloquez la base du revêtement sur le hayon à l'aide de deux vis JD03.

11

Vous avez complété cette étape d'assemblage. Vous installerez bientôt le hayon arrière sur la carrosserie.

