

Build your own Ford GT

8



Build your own Ford GT

STAGE

PAGE

26	計器盤上部	104
27	ギアレバー&エアベント	107
28	ペダル	111
29	ステアリングホイール&コラム	115
30	ステアリングラック	119



Stage 26: 計器盤上部



今号のパーツ

26-A 計器盤上部
26-B FP01ネジ2.3×4mm



STEP BY STEP

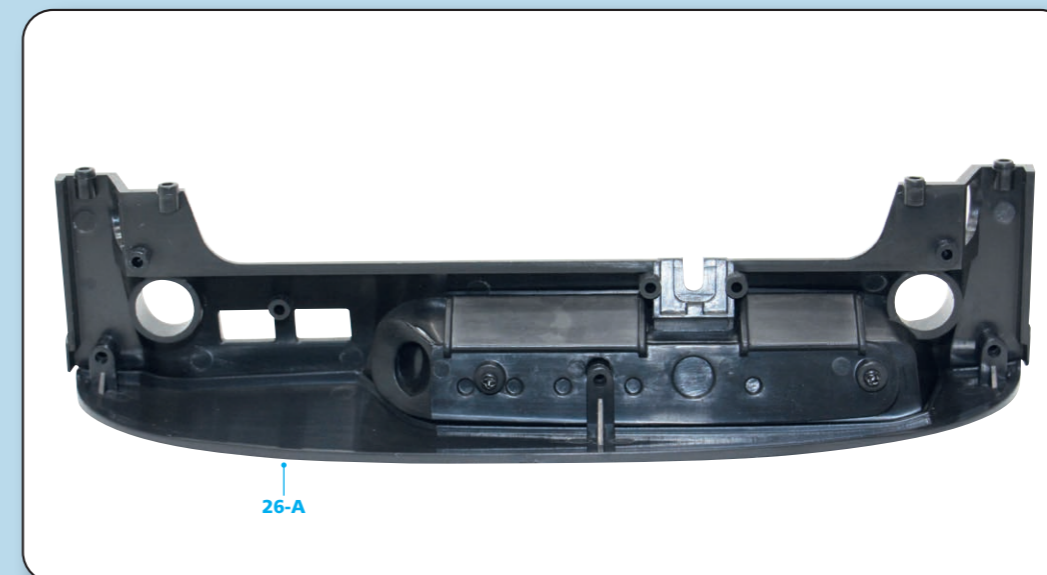
STEP 26-1
前のステージで組み立てた計器盤を用意する。



STEP 26-2
計器盤上部(26-A)の穴を計器盤の内側の支柱に合わせる。



STEP 26-3
計器盤上部を押し込む。



STEP 26-4

3本のFP01ネジで2つの
パーツを固定する。

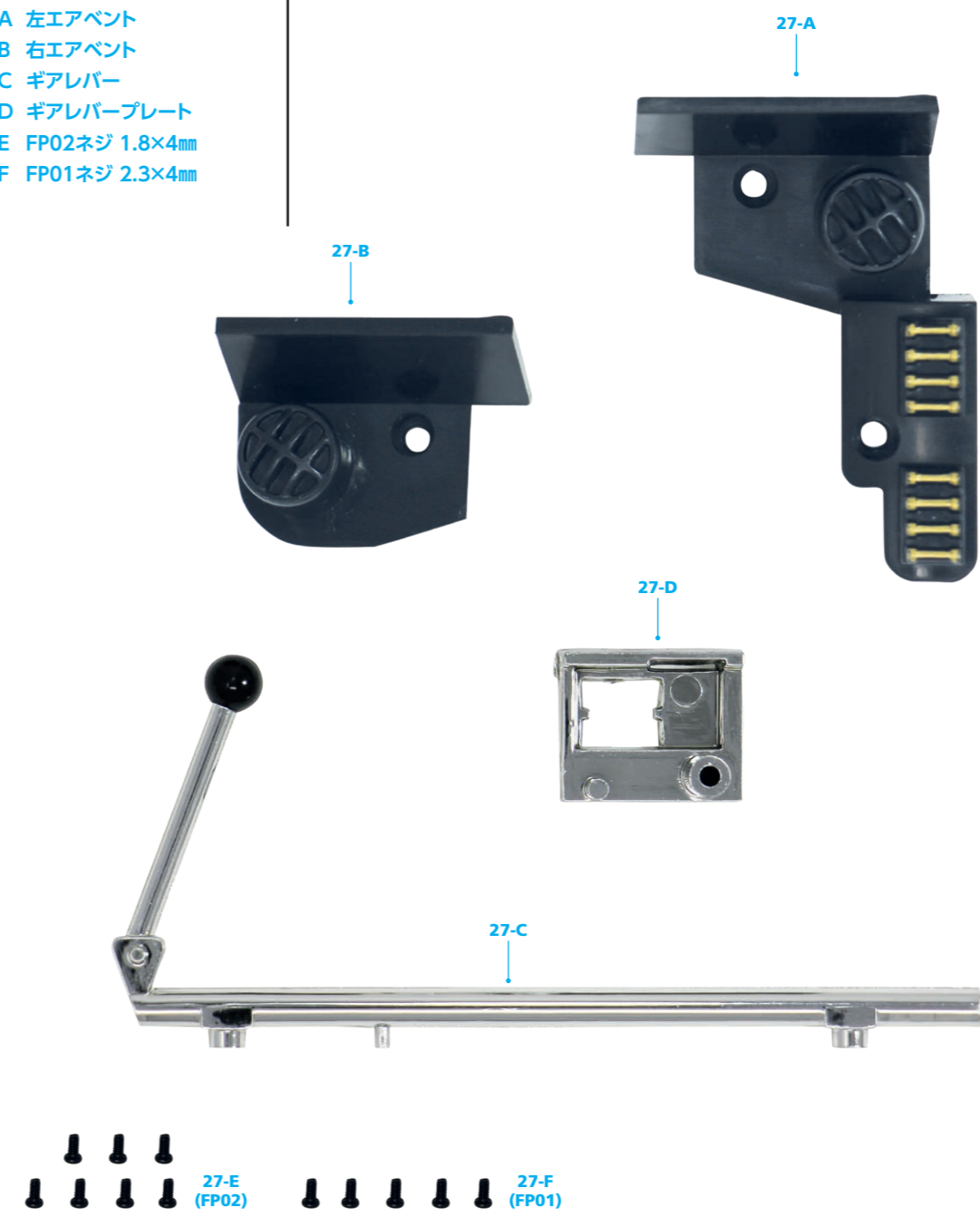


Stage 27: ギアレバー&エアイベント



今号のパーツ

- 27-A 左エアイベント
- 27-B 右エアイベント
- 27-C ギアレバー
- 27-D ギアレバープレート
- 27-E FP02ネジ 1.8×4mm
- 27-F FP01ネジ 2.3×4mm



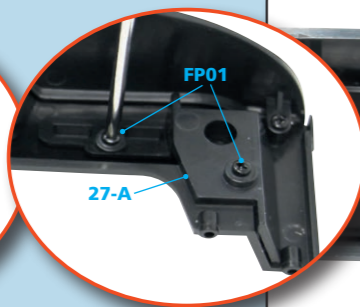
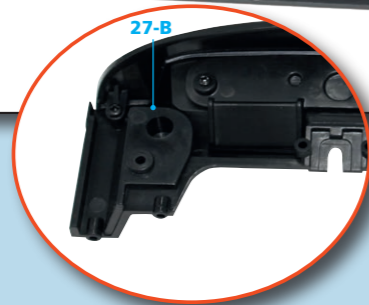
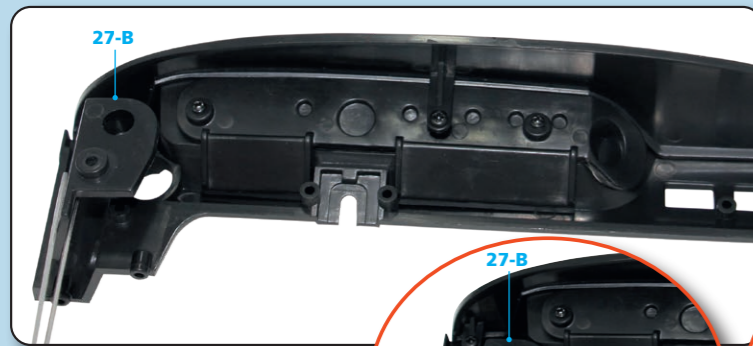
今号の完成



STEP 27-1
計器盤を用意する。



STEP 27-2
写真のように、計器盤を裏返し、FP01ネジで右エアイベント(27-B)を取り付ける。

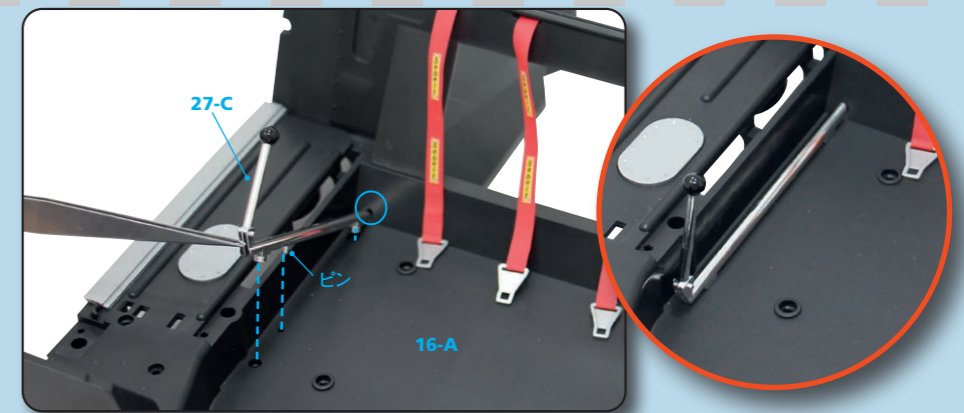


STEP 27-3
左エアイベント(27-A)を2本のFP01ネジで反対側に固定する。

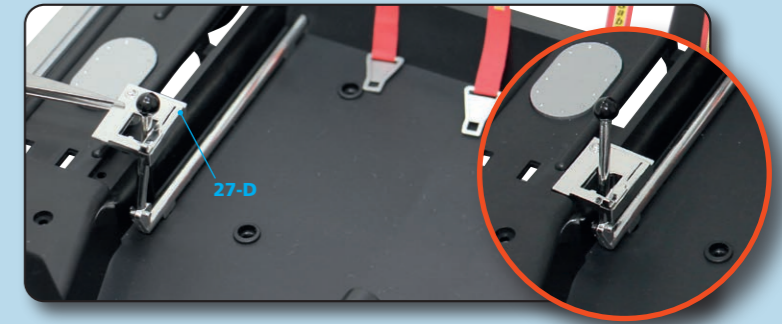
STEP 27-4
ステージ23からフロアパーツを用意する。



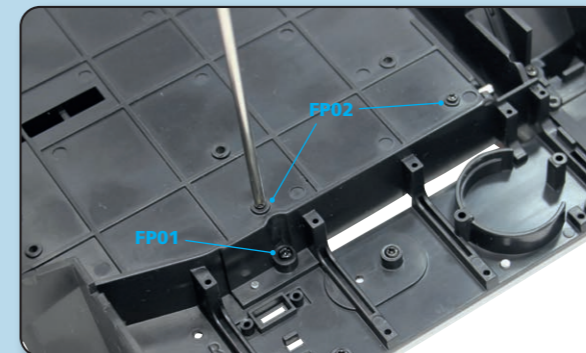
STEP 27-5
ギアレバー(27-C)の先端をフロアの写真の穴に差し込む。下部にあるピンをフロアの穴に差し込む。



STEP 27-6
写真のように、ギアレバープレート(27-D)をギアレバーに取り付ける。



STEP 27-7
パーツを裏返し、FP01ネジでギアレバープレート(27-D)を固定する。次に、2本のFP02ネジでギアレバーをフロアに固定する。

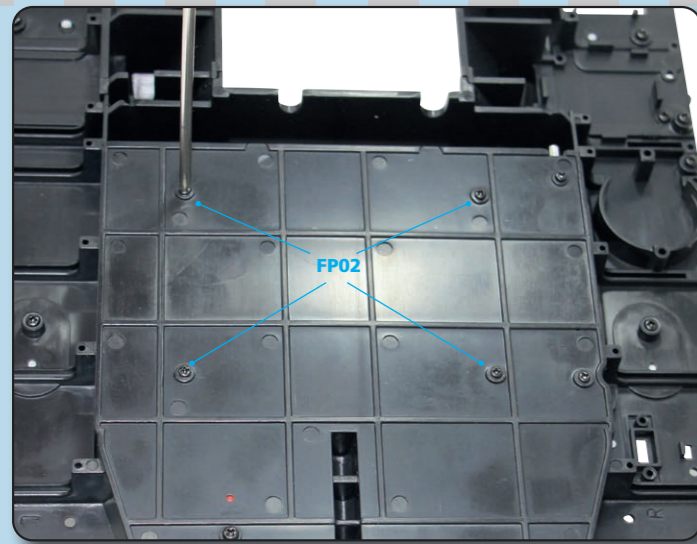


STEP 27-8
前のステージで組み立てたシートを用意する。



STEP 27-9
支柱を穴に差し込み、写真のように、シートをフロアの中央に取り付ける。

STEP 27-10
 フロアを裏返し、4本のFP02ネジでシートを固定する。



今号の完成

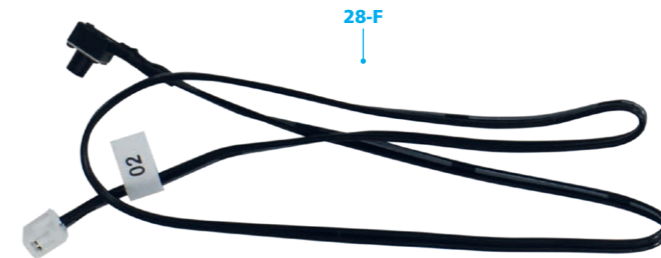
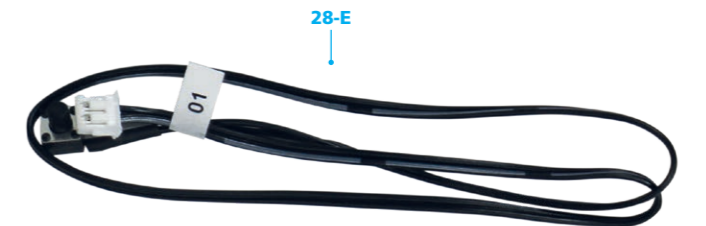
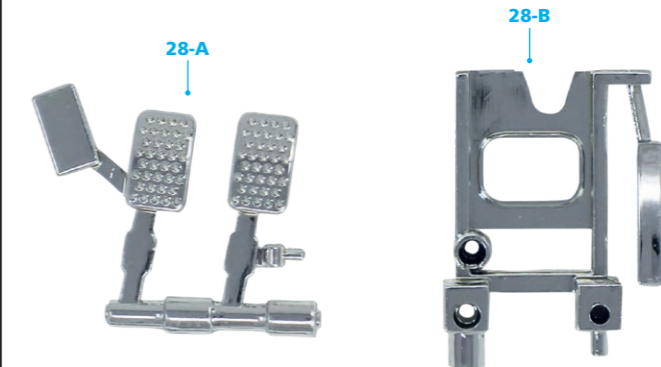


Stage 28: ペダル

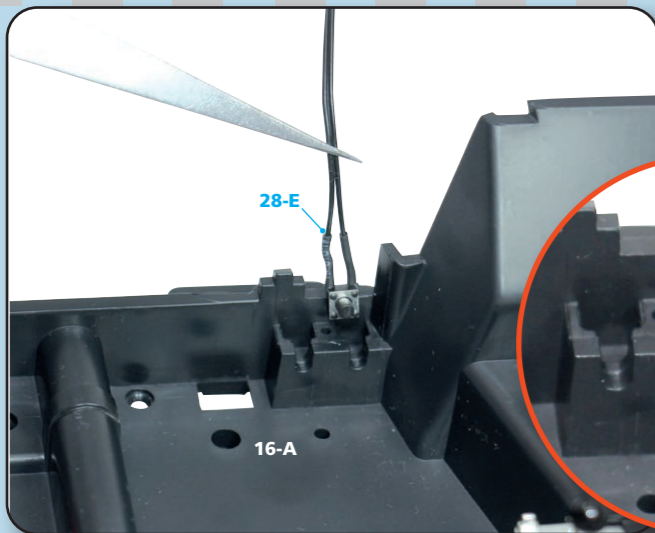


今号のパーツ

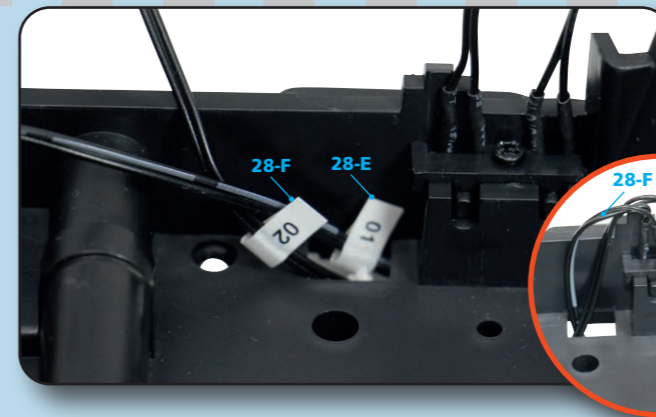
- 28-A クラッチペダル&ブレーキペダル
- 28-B アクセルペダル
- 28-C ペダルロッド
- 28-D スイッチプレート
- 28-E ケーブル01
- 28-F ケーブル02
- 28-G FP01ネジ 2.3x 4mm
- 28-H FP02ネジ 1.8x 4mm
- 28-I FP05ネジ 1.2x 3mm



- 28-G (FP01)
- 28-H (FP02)
- 28-I (FP05)

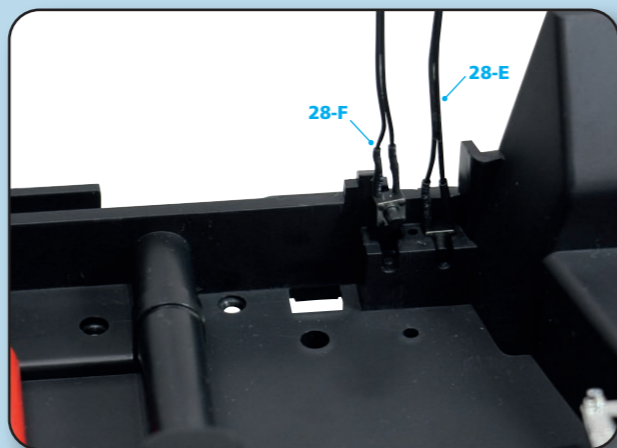


Step 28-1
ケーブル01 (28-E) をフロアの右側のくぼみに差し込む。

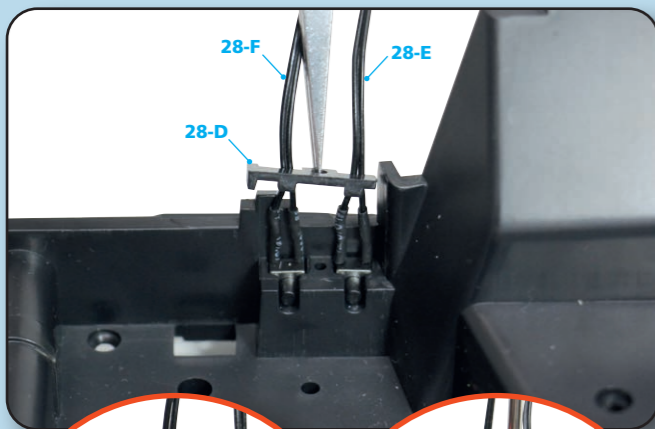


Step 28-4
ケーブル01 (28-E) とケーブル02 (28-F) を、スイッチハウジングの左側にあるフロアの長方形の開口部に通す。

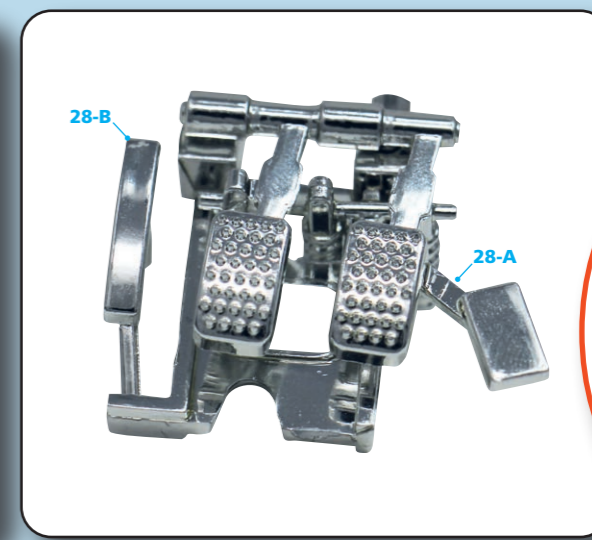
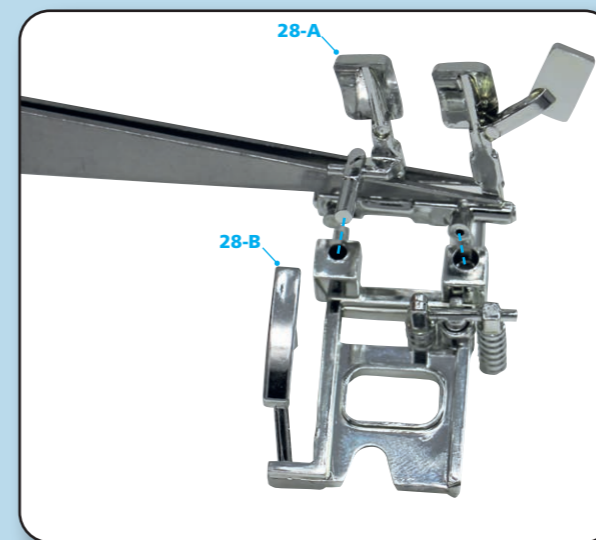
Step 28-2
ケーブル02 (28-F) を隣のくぼみに差し込む。



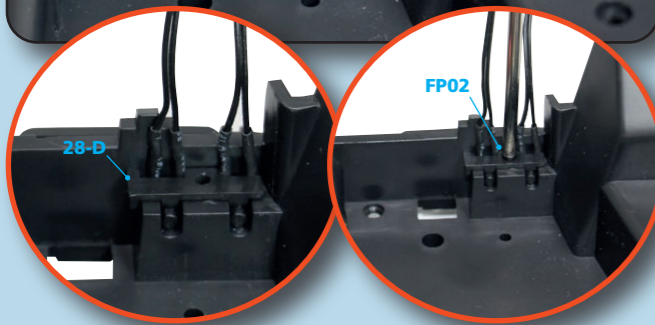
Step 28-5
ペダルロッド (28-C) をアクセルペダル (28-B) の写真の位置に取り付ける。FP05ネジで裏側から固定する。

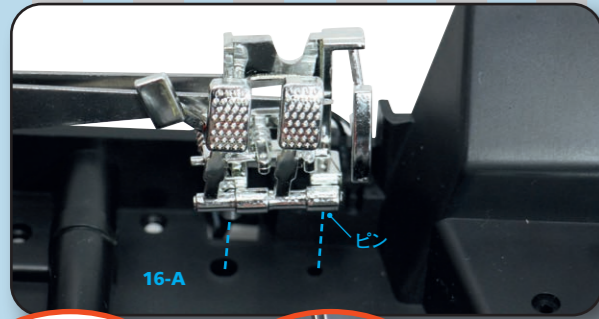


Step 28-3
写真のように、スイッチプレート (28-D) をかぶせ、FP02ネジで固定する。

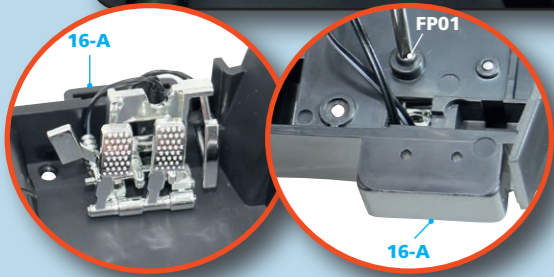


Step 28-6
クラッチペダル&ブレーキペダル (28-A) をアクセルペダル (28-B) の写真の穴に差し込む。パーツを裏返し、FP05ネジで固定する。

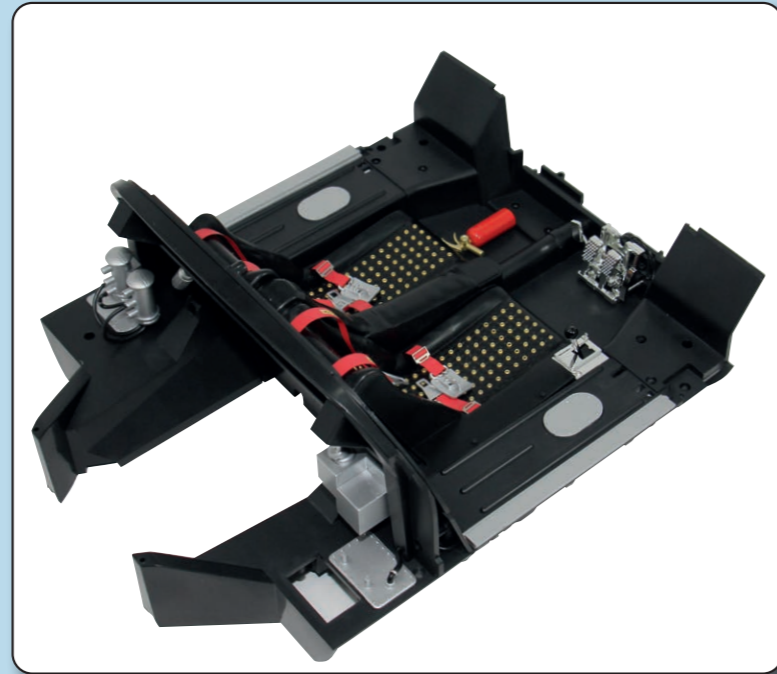




Step 28-7
 ペダルパーツを用意し、写真のようにフロアの2つの穴に差し込む。FP01ネジで裏側から固定する。



今号の完成

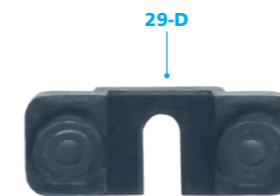
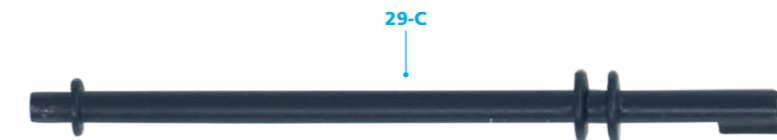


Stage 29: ステアリングホイール&コラム



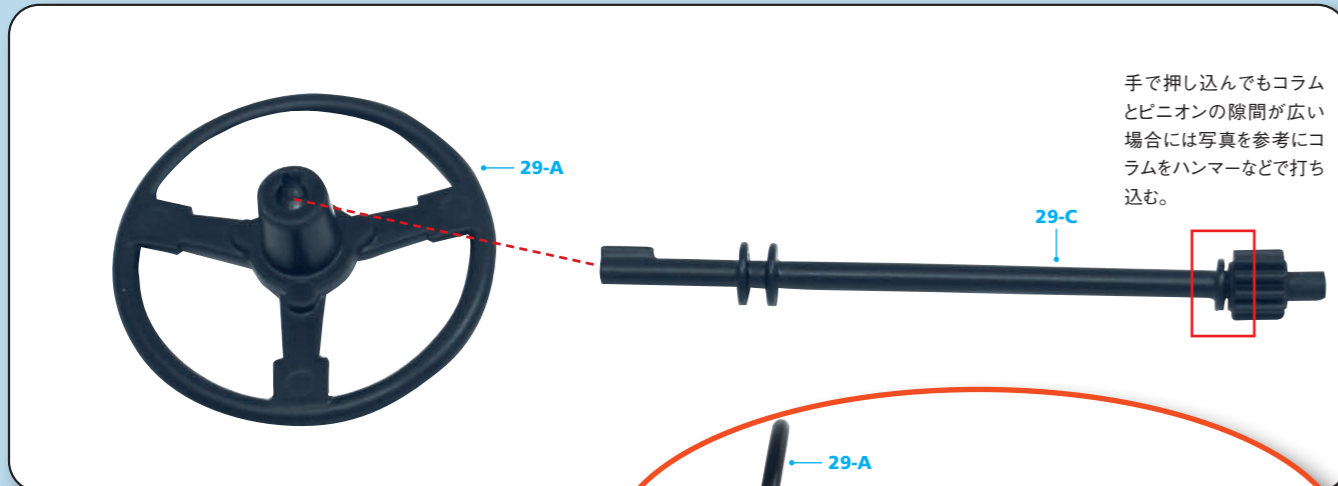
今号のパーツ

- 29-A ステアリングホイール
- 29-B ステアリングホイールカバー
- 29-C ステアリングコラム
- 29-D ステアリングコラムガイド
- 29-E ステアリングコラムピニオン
- 29-F FD04ネジ 1.8×3.5mm
- 29-G FP01ネジ 2.3×4mm





STEP 29-1
ステアリングコラム(29-C)をステアリングピニオン(29-E)に差し込む。2つのパーツは1方向にしか合わない。



手で押し込んでもコラムとピニオンの隙間が広い場合には写真を参考にコラムをハンマーなどで打ち込む。

STEP 29-2
ステアリングコラム(29-C)をステアリングホイール(29-A)の後ろに押し込む。

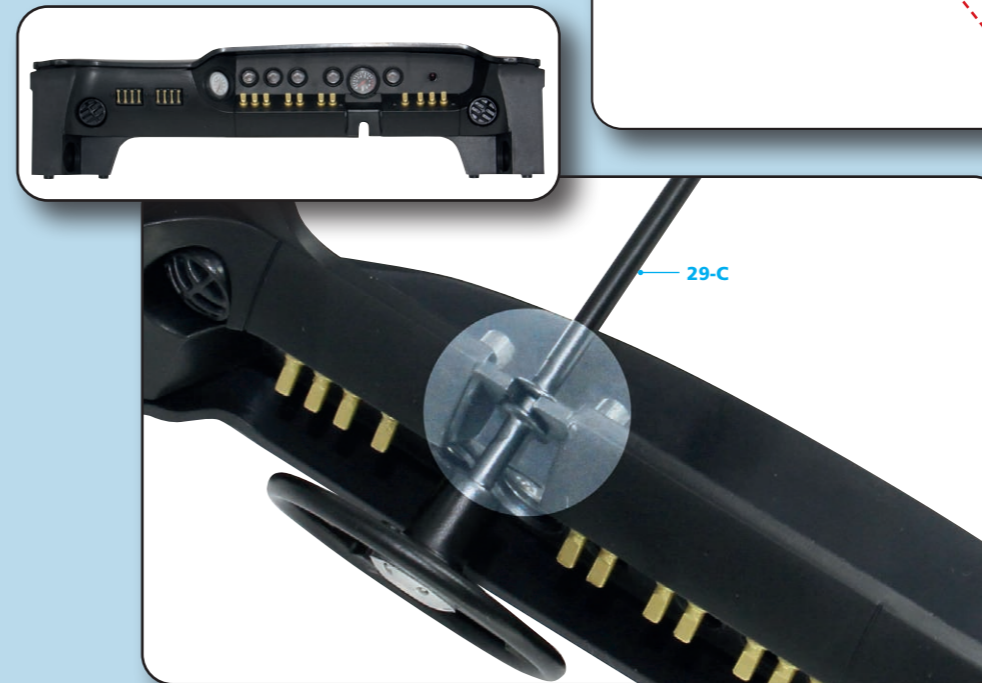


STEP 29-3
ステアリングホイール(29-A)をFD04ネジでステアリングコラム(29-C)に固定する。

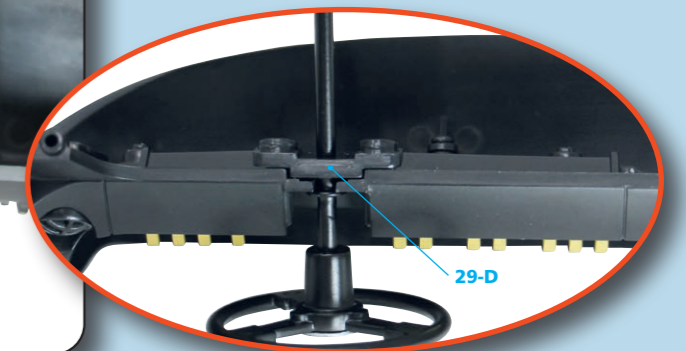
STEP 29-4
写真のように、ステアリングホイールカバー(29-B)をステアリングホイール(29-A)の中央に取り付ける。



STEP 29-5
ステージ27から計器盤を用意する。パーツを裏返し、写真のように、ステアリングコラム(29-C)のリング部分を計器盤にかみ合わせる。

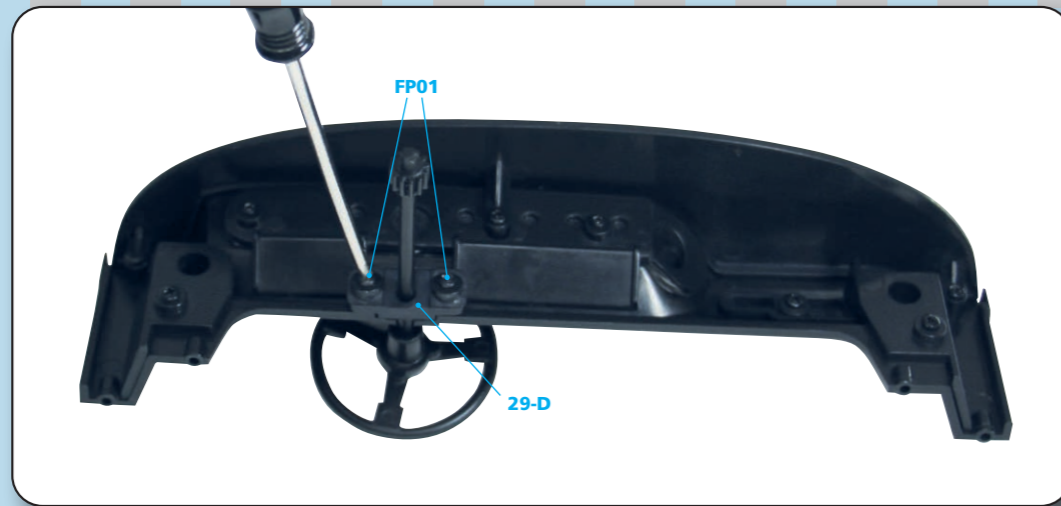


STEP 29-6
次に、ステアリングコラムガイド(29-D)をステアリングコラム(29-C)の上から計器盤に取り付ける。



STEP 29-7

2本のFP01ネジで
ステアリングコラムガイド
(29-D)を固定する。



今号の完成

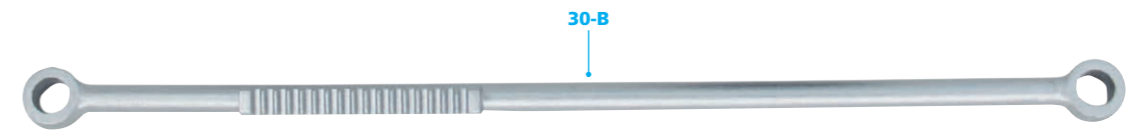


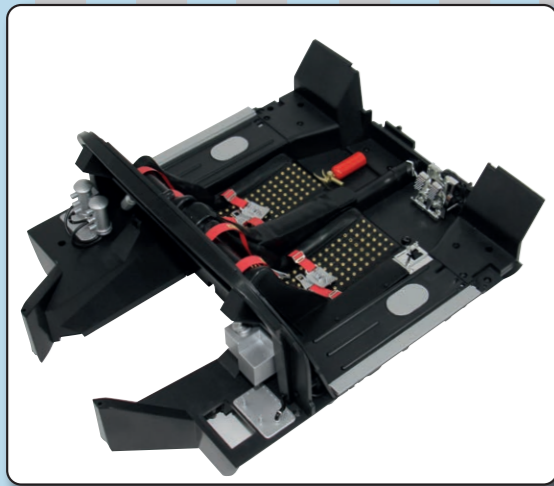
Stage 30: ステアリングラック



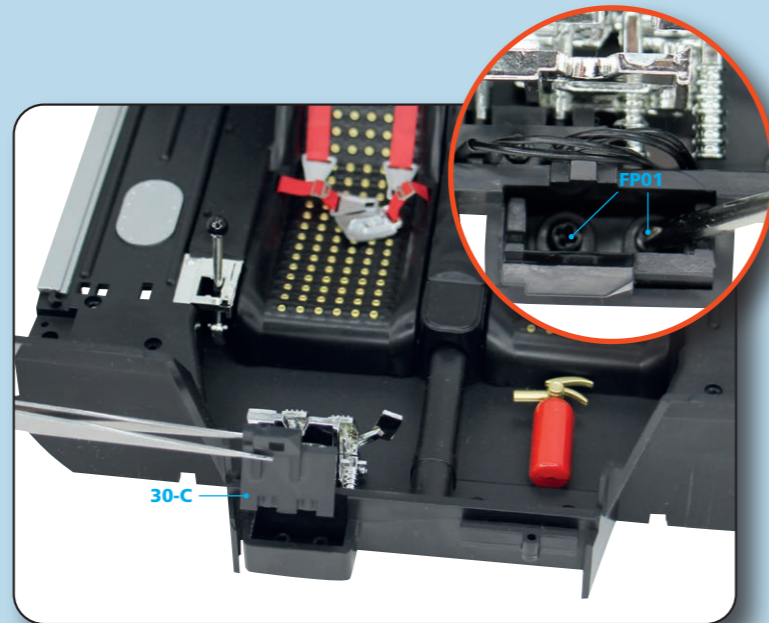
今号のパーツ

- 30-A バッテリーボックス
- 30-B ステアリングラック
- 30-C ステアリングサポート
- 30-D FP01ネジ 2.3×4mm

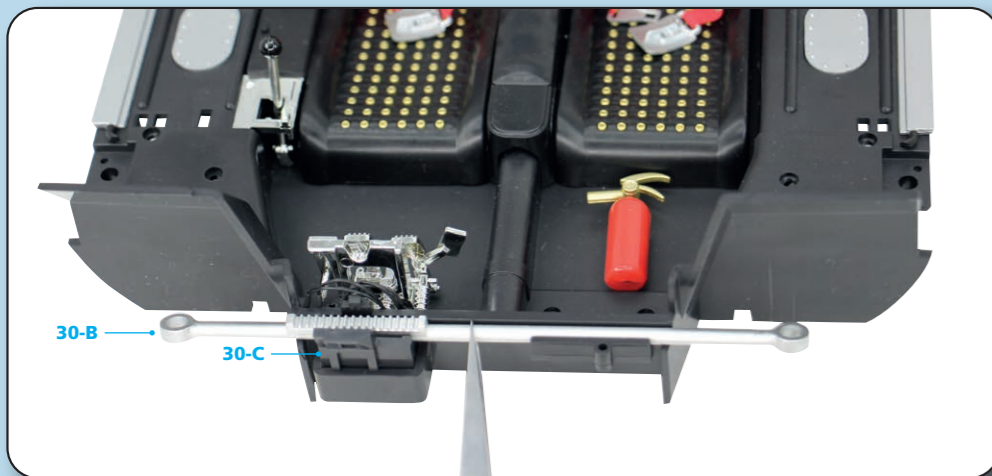




STEP 30-1
インテリアパーツを用意する。

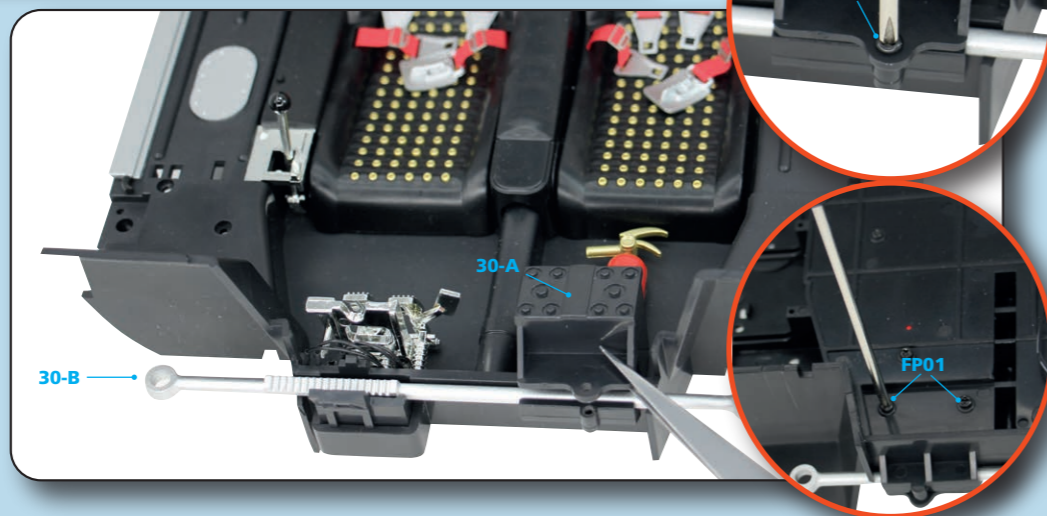


STEP 30-2
ペダルの前にステアリングサポート
(30-C)を取り付ける。
2本のFP01ネジで固定する。



STEP 30-3
写真のように、ステアリングラック
(30-B)の歯付き部分を
ステアリングサポート(30-C)
に配置する。

STEP 30-4
バッテリーボックス(30-A)を
反対側のステアリングラック
(30-B)の上に取り付ける。
バッテリーボックス(30-A)の
上部をFP01ネジで固定する。
さらに2本のFP01ネジで
裏側から固定する。



STEP 30-5
計器盤を用意する。



STEP 30-6
計器盤をフロアの前面に置き、支柱を対応する穴に入れる。
ステアリングコラムピニオン(29-E)はステアリングラック(30-B)に載せる。

STEP 30-7
ステアリングコラムピニオン
(29-E)をステアリングラック
(30-B)にかみ合わせたら、他
のすべての取り付けポイントが
正しく配置されていることを確
認する。次に、パーツを裏返し、
計器盤を4本のFP01ネジで固
定する。

