

T254H ~ T2507H 材料タンク

●標準仕様

型式	T254H	T505H	T756H	T1006H	T1507H	T2007H	T2507H
材料仕込量 ※1	50L/32kg	80L/52kg	120L/78kg	150L/97kg	250L/162kg	320L/208kg	400L/260kg
材料投入口	□400	□500	□610	□610	□700	□700	□700
材質	SUS430						
材料出口口径	φ38mm×1口						
2次エア入口 ※2	バルブ式	リング式					
塗装色 ※3	A45-90A(全艶)						

※1 材料により変動します(かさ比重0.65g/cm³の材料での値です)。

※2 T254Hは、バルブ式のみとなります。

※3 お客様のご要望により塗装色は変更する場合があります。

●付属品

電源コード ※4	3.5m
----------	------

●ユーティリティ

型式	T254H	T505H	T756H	T1006H	T1507H	T2007H	T2507H
電源 ※4	単相 AC200V 50/60Hz						
制御電圧 ※4	AC200V						
電力容量 ※4	0.02/0.02kW						
ヒューズ ※4	3A						
外形寸法	外形図参照						
本体質量 ※5	20kg	30kg	45kg	50kg	65kg	70kg	80kg

※4 オプションで材料下限警報を追加した場合のみ

※5 標準仕様での質量となります。

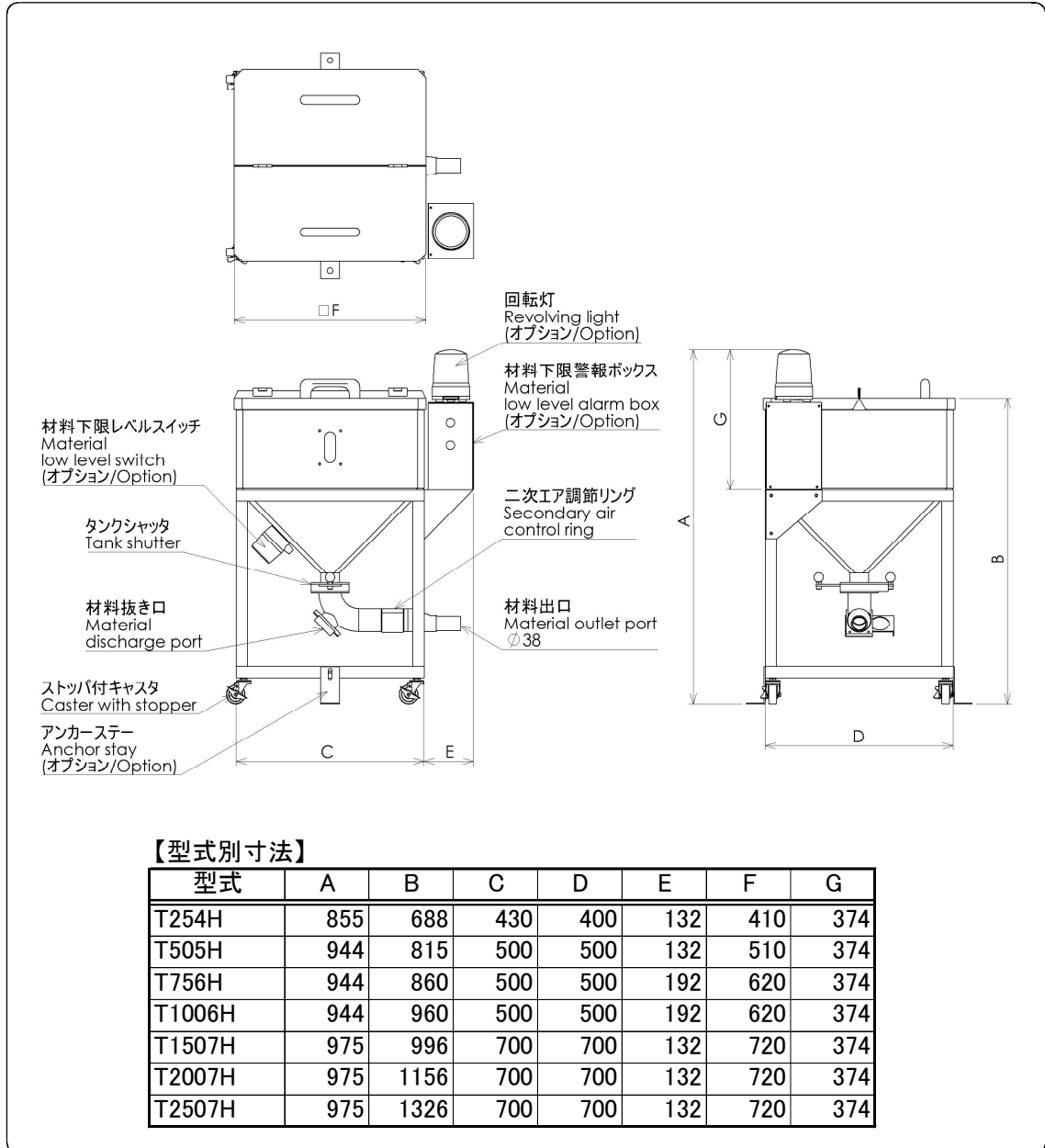
●オプション仕様

2次エア入口	バルブ式
材料出口口径変更	φ38/φ50
材料出口数変更	2口/3口
材料下限警報	回転灯/積層表示灯

□本仕様は予告なく変更する場合があります。

T254H ~ T2507H 材料タンク

●外形図



※材料出口の口径・口数はおお客様のご要望により変更できます。

※外形図は一般的な形状です。型式、仕様により形状、外形寸法が異なる場合があります。

□本仕様は予告なく変更する場合があります。

NAKAMURA