

EOP SSD は磁気プラッタを回転させるのではなく半導体に基づく記憶装置である、NAND フラッシュチップに基づいており、高速で信頼性が高く、広く利用でき、不揮発性である、

1：製品の特徴

- 容量：256GB、512GB
- 型番：EOPSSD256GBST、EOPSSD512GBST
- フォームファクタ：2.5 インチ（HDD 互換）
- 1ポート 1.5 / 3.0 / 6.0Gbps SATA I / II / III インターフェイスをサポートします。
- SMART 機能セットと 48 ビットアドレス機能セット
- 互換性：完全な SATA ハードディスクと互換性があります
- 非常に頑丈で信頼性が高い
- 高速パフォーマンス
- サイレント、可動部品なし
- データ保持：JESD47 準拠
- 独自のウェアレベリングアルゴリズム
- 100%テスト済みのハードウェアとソフトウェア
- 工業用温度要件のサポート（オプション）

動作電圧要件：Vcc = 5.0V +/- 5%

オペレーティングシステム：すべてのオペレーティングシステムでサポートされています。

インターフェース：SATA 6.0Gbps (SATA-III)

インストール要件：

1. SATA -II / SATA-III 規格をサポートするシステムハードウェア。
2. システムハードウェアには、SATA ソケットまたは転送ボードが含まれます。

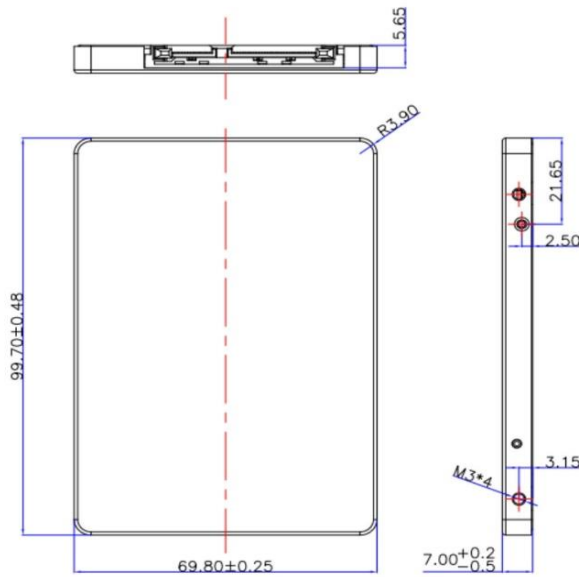
2：物理的仕様

【機械的仕様】

長さ：99.70±0.48 mm

幅：69.80±0.25 mm

厚さ：7.00 + 0.20 / -0.50 mm



3.製品仕様

動作電圧： $V_{CC} = 5V \pm 5\%$

モード：SATA 6.0Gbps (SATA-III)

【性能仕様】

アクセス時間：0.1 ミリ秒

シーク時間：0 ミリ秒

マウント時間：システムのハードウェアとソフトウェアに依存

電源を入れて準備完了：システムのハードウェアとソフトウェアに依存

データ転送時間：定格データ転送速度は、CrystalDiskInfo に基づく最大値です
マーク 6.0

容量	型番	データ転送スピード(R/W) – MB/S まで			
		最大シーケンシャル 読み取り速度	最大シーケンシャル 書き込み速度	4 Kランダム 読み取り速度	4 Kランダム 書き込み速度
256GB	EOPSSD256GBST	最大550MB/s	最大500MB/s	最大220MB/s	最大250MB/s
512GB	EOPSSD512GBST	最大550MB/s	最大500MB/s	最大220MB/s	最大250MB/s

【電力条件】

シンボル	評価	値	ユニット
V_{IN}	入力電圧	5.0V +/- 5%	V

容量	製品ステータス (W)		
	アイドル	読み込み	書き込み
256GB	0.5	1.25	1.45
512GB	0.5	1.25	1.45

【合計バイト】

容量	総書き込み容量(TBW)	日常使用ガイドライン
256GB	250TB	225GB/Day
512GB	250TB	450GB/Day

※TBW の定義と条件は JEDEC 規格に基づいています

※毎日の使用ガイドライン値：TBW / 365 * 3

4 環境仕様

動作温度：

商用グレード：0° C～ +70° C

工業用グレード：-40° C～ +85° C

保管温度：-45° C～ +95° C

湿度：5%～98%RH（結露しないこと）

動作時の衝撃：0.5ms で 1500G

動作振動：15G（7～2000Hz）

動作高度：動作：120,000f

5.品質と信頼性の仕様

データ保持：JESD47 準拠

ウェアレベリング：静的および動的なウェアレベリングアルゴリズム。

悪いブロック管理：フラッシュの失敗したブロックは、新しいブロックに置き換えられ
ず SSD

ECC / EDC（エラー訂正コード/エラー検出コード）：

-ハードウェア LDPCECC エンジン

MTBF：> 1,000,000 時間

6 コンプライアンス仕様

すべての 2.5 "SATAIII SSD は、次の規格および規制に準拠しています。

- RoHS
- CE

- FCC

7ピンの説明

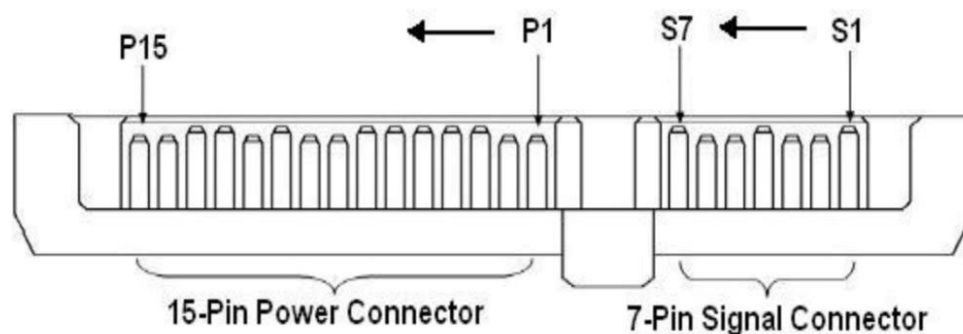


Figure 2: 7+15 Serial ATA port Interface Description



EOP MSATA SSD 商品説明

- 型番：EOPSSD256GBMT
- 容量：256GB
- フォームファクター：mSATA
- 1ポートミニ-SATA1.5 / 3.0 / 6.0Gbps SATA I / II / III プロトコルをサポートします。
- 高速性能
- サイレント、可動部品なし
- データ保持：JESD47 準拠独自のウェアレベリングアルゴリズム
- 100%テスト済みのハードウェアとソフトウェア

※動作電圧要件：Vcc = 3.3V±5%

※オペレーティングシステム：すべてのオペレーティングシステムでサポートされています

※インターフェース：SATA 6.0Gbps (SATA-III)

※インストール要件：

- SATA-II/ SATA-III 標準をサポートするシステムハードウェア

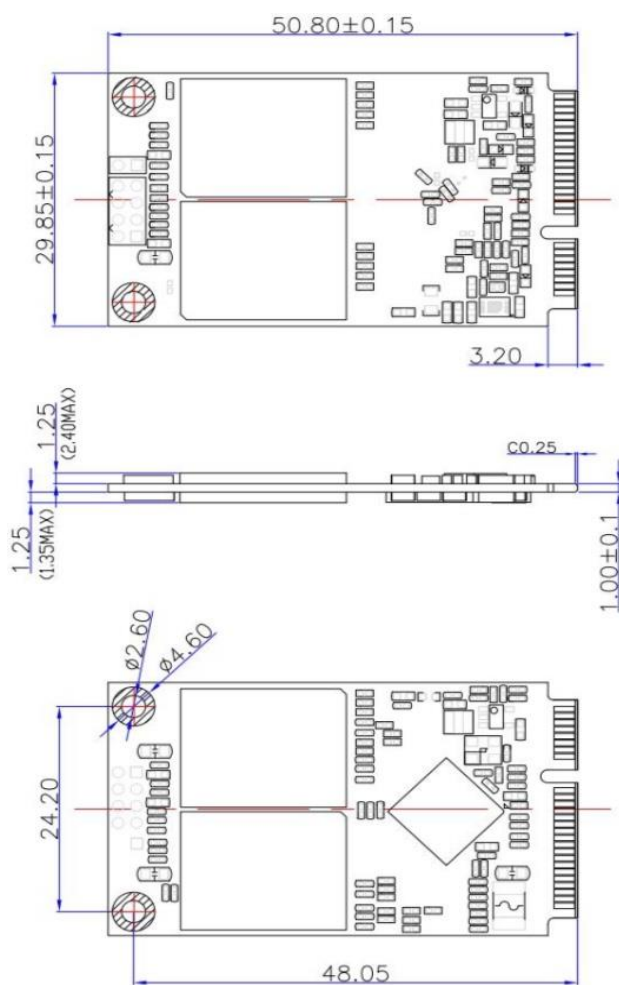
- システムハードウェアには、SATA ソケットまたは転送ボードが含まれます

2 物理的仕様

長さ：50.80±0.15 mm

幅：29.85±0.15 mm

厚さ：4.75mm（最大）



3 製品仕様

動作電圧：Vcc = 3.3V±5%

モード：SATA 6.0Gbps (SATA-III) または SATA 3.0Gbps (SATA-II) または SATA 1.5Gbps (SATA)

3.1 【性能仕様】

- ◆ アクセス時間：0.1 ミリ秒
- ◆ シーク時間：0 ミリ秒

- ◆ マウント時間：システムのハードウェアとソフトウェアに依存
- ◆ 電源を入れて準備完了：システムのハードウェアとソフトウェアに依存
- ◆ データ転送時間：定格データ転送速度は、CrystalDisk に基づく最大値です
- ◆ マーク 6.0

容量	型番	データ転送スピード(R/W) – MB/S まで			
		最大シーケンシャル 読み取り速度	最大シーケンシャル 書き込み速度	4 Kランダム 読み取り速度	4 Kランダム 書き込み速度
256GB	EOPSSD256GBMT	最大550MB/s	最大480MB/s	最大200MB/s	最大250MB/s

【電力条件】

シンボル	評価	値	ユニット
V _{IN}	入力電圧	3.3V +/- 5%	V

容量	製品ステータス (W)		
	アイドル	読み込み	書き込み
256GB	0.49	1.27	1.49

【書き込まれた合計バイト数】

容量	総書き込み容量(TBW)	日常使用ガイドライン
256GB	100TB	90GB/Day

※TBW の定義と条件は JEDEC 規格に基づいています

※毎日の使用ガイドライン値：TBW / 365 * 3

4. 環境仕様

商用グレード：0° C ~ +70° C

工業用グレード：-40° C ~ +85° C

保管温度：-45° C ~ +95° C

湿度：5% ~ 98%RH (結露しないこと)

動作時の衝撃：0.5ms で 1500G

動作振動：15G (7~2000Hz)

動作高度：動作：120,000 フィート

5. 品質と信頼性の仕様

データ保持：JESD47 準拠

ウェアレベリング：静的および動的なウェアレベリングアルゴリズム。

不良ブロック管理：フラッシュの失敗したブロックは、SSD によって新しいブロックに置き換えられます。

ECC / EDC (エラー訂正コード/エラー検出コード)：

- 組み込みのエラー検出および訂正により、NAND の物理ビットエラーが訂正されます。ドライブの使用 LDPC ECC
- コントローラーと NAND フラッシュデバイス間のストレージデータの整合性を確保するための 16 ビット CRC

MTBF：> 1,000,000 時間

