

# 会社概要

# 会社概要



社 名 株式会社ダイテックス

本 社 神奈川県川崎市幸区堀川町580番  
ソリッドスクエア 西館8階

創 業 1949年5月23日

資本金 2500万円

代表者 阿部 和彦

従業員 204名

# 拠点

全6拠点

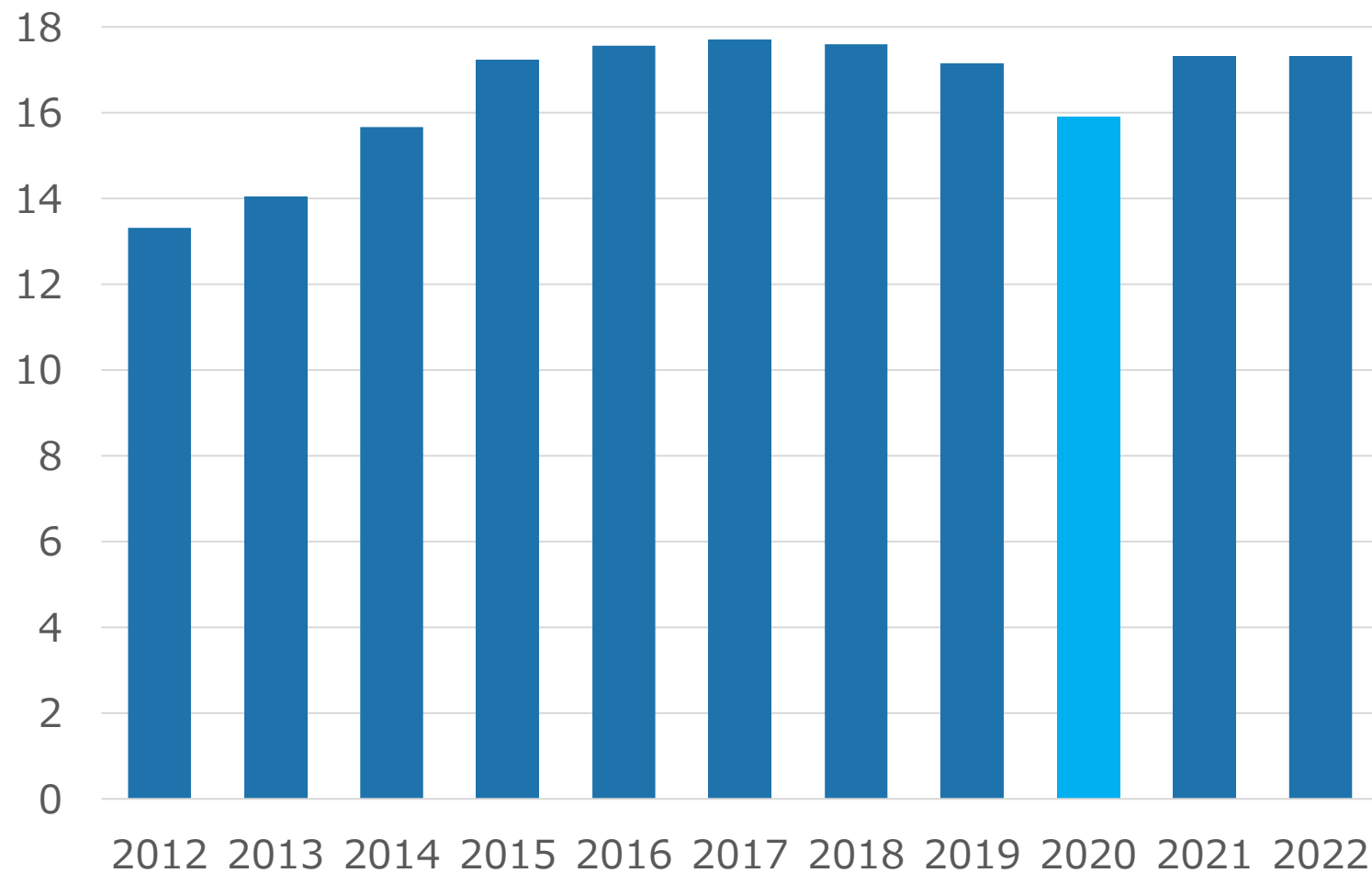


# 売上

年間売上  
約17億円

[億]

## 売上推移





## 企業理念

社会に貢献し、お客様に満足頂くと共に、社員の満足度の向上を目指します。



サービス品質の向上



成長・努力

# アスリート支援

ダイテックスは社会貢献活動の一つとして、アスリート支援を行っています。  
現在は3名の選手が在籍しています。



貫井 亜沙菜

全日本テコンドー選手権大会  
準優勝



工藤 俊介

全日本テコンドー選手権大会  
(パラの部-75kg+75kg合同級)  
4連覇



青山 夏実

日本学生陸上競技大会 1m75  
第2位

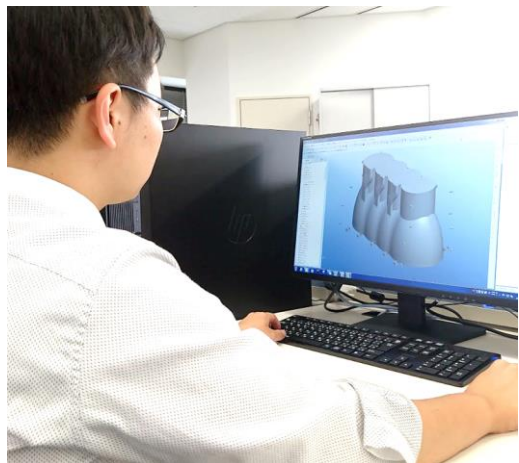
# 事業内容

# 事業内容

## アウトソーシング業

様々な大手メーカーで、ものづくりの土台となる機械の設計・開発プロジェクトに携わり、お客様の重要なパートナーとして活躍する。

### ダイテックス



【技術】と【人間性】  
でお客様の要望に応える

要望・依頼



課題解決



### メーカー



設計・開発

「〇〇な仕様にしたい」  
「納期は〇〇まで」

⋮



# 事業形態

ダイテックスの事業形態には「派遣」と「請負」があります。

- 派遣...取引先メーカー内で働く
- 請負...仕事を持ち帰り、ダイテックス社内で働く

## 派遣

ダイテックス

取引先メーカー



8割

## 請負

ダイテックス

取引先メーカー



2割

# 売上比率

## その他

電気製品  
船舶  
原子カプラントなど

11%

52%

## 自動車

車体  
エンジン  
EV機器  
外装など

13%

24%

## 建設機械

ショベル  
フォークリフトなど

## 産業機械

産業ロボット  
自動搬送システム

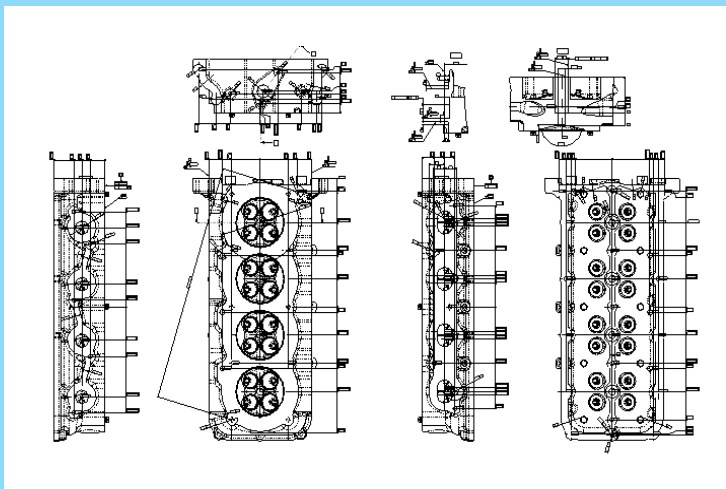


機械設計に特化

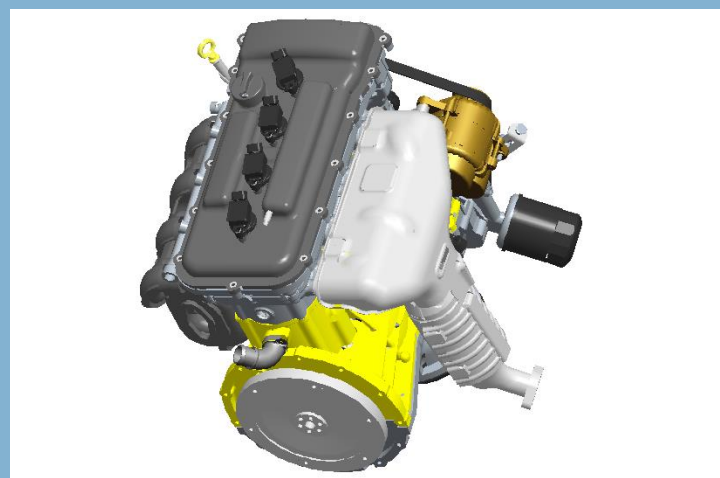
## 仕事内容

### CAD (Computer Aided Design)

従来人の手によって製作されていた設計図をコンピューターを使用して製図ができる設計用ソフトのこと。主にCADが活用される業界は製造業や建築業、土木事業など、幅広い分野で使用されている。

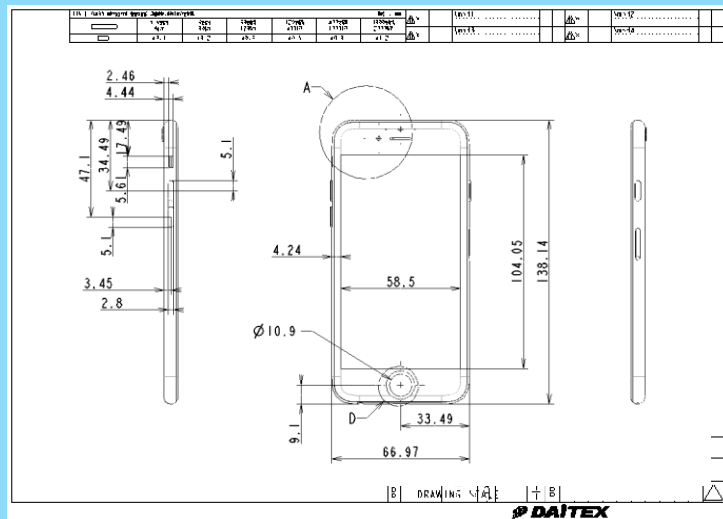


設計図



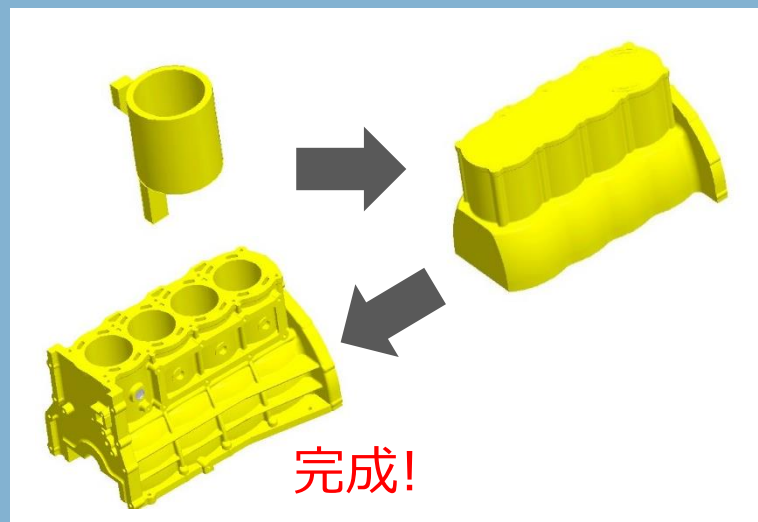
3次元モデル

# 仕事内容



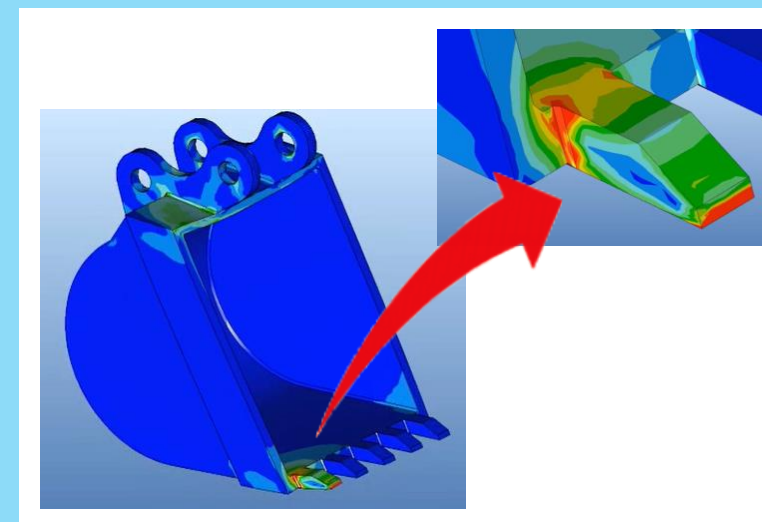
## 製図

製品を作る為に必要な形状・大きさ・構造・工程などを記入した図面を作成すること



## モデリング

3DCADを用いて3Dモデルを作成すること



## 解析

強度や耐久性をコンピューター上で検証すること

# 設計の流れ

依頼

設計

納品

## 構想設計

機能・仕様

- ▶ 仕様書
- ▶ ポンチ絵

スピードが欲しい！  
コストは抑えたい！  
安全性も大事！

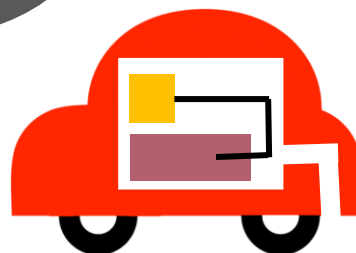


## 基本設計

構造・形状

- ▶ モデリング
- ▶ 解析

モーター  
エンジン  
バッテリー  
外装

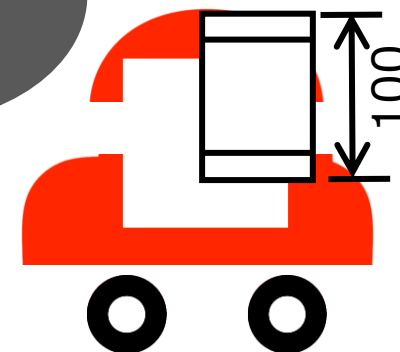


## 詳細設計

寸法・材質

- ▶ 図面
- ▶ 部品表

寸法  
加工方法  
材質



# 仕事内容

✓ 取引先メーカーごとに扱う製品は様々なので、配属先によって仕事内容が異なる。



## 仕事内容

ダイテックスでは、CADを使用した支援以外にも、様々な方法で、設計現場を支援しています。そのため、CAD以外の仕事もマルチに対応します。



### CADアドバイザー

CADの操作や活用方法を  
アドバイスする仕事



### 現物確認

製造現場に足を運んで製造に  
問題がないか確認する



### 資料作成

PowerPointやExcelで  
仕様書などを作成する

# 新入社員研修



# 4か月研修

## ● 信頼・信用される行動をする

社会人としての心得を学び、実践する習慣を身につける。



## 社会人の心得

オリエンテーション  
業績勉強会  
英会話教育

## ビジネスマナー

職場生活の基本  
整理整頓・挨拶  
身だしなみ  
言葉遣い  
席次・名刺交換

報告書・文書作成  
電話応対  
組織・実務行動  
報告・連絡・相談

## ● 基礎知識・技術を習得する

エンジニアとして生きていくために、CADや製図など設計の基礎を身につける。



## 3D-CAD教育

手書き製図  
3D-CAD概要  
スケッチ  
パートモデリング  
アセンブリ  
3D-CAD製図

## 製図

JIS製図  
部品図作成  
機械加工  
機械要素

## エンジニアリング教育

実測・CADのデータ化  
3D-CAD設計  
3Dプリンター造形  
CAE解析

# マンスリーマンション

## 会社負担

- ✓ 家賃
- ✓ 水道光熱費
- ✓ 家具家電付き

※写真とは異なる部屋の場合もあります



## 社内規定

自宅から川崎本社までの通勤が50 km以上かつ2時間以上を要する

配属先

## 配属先



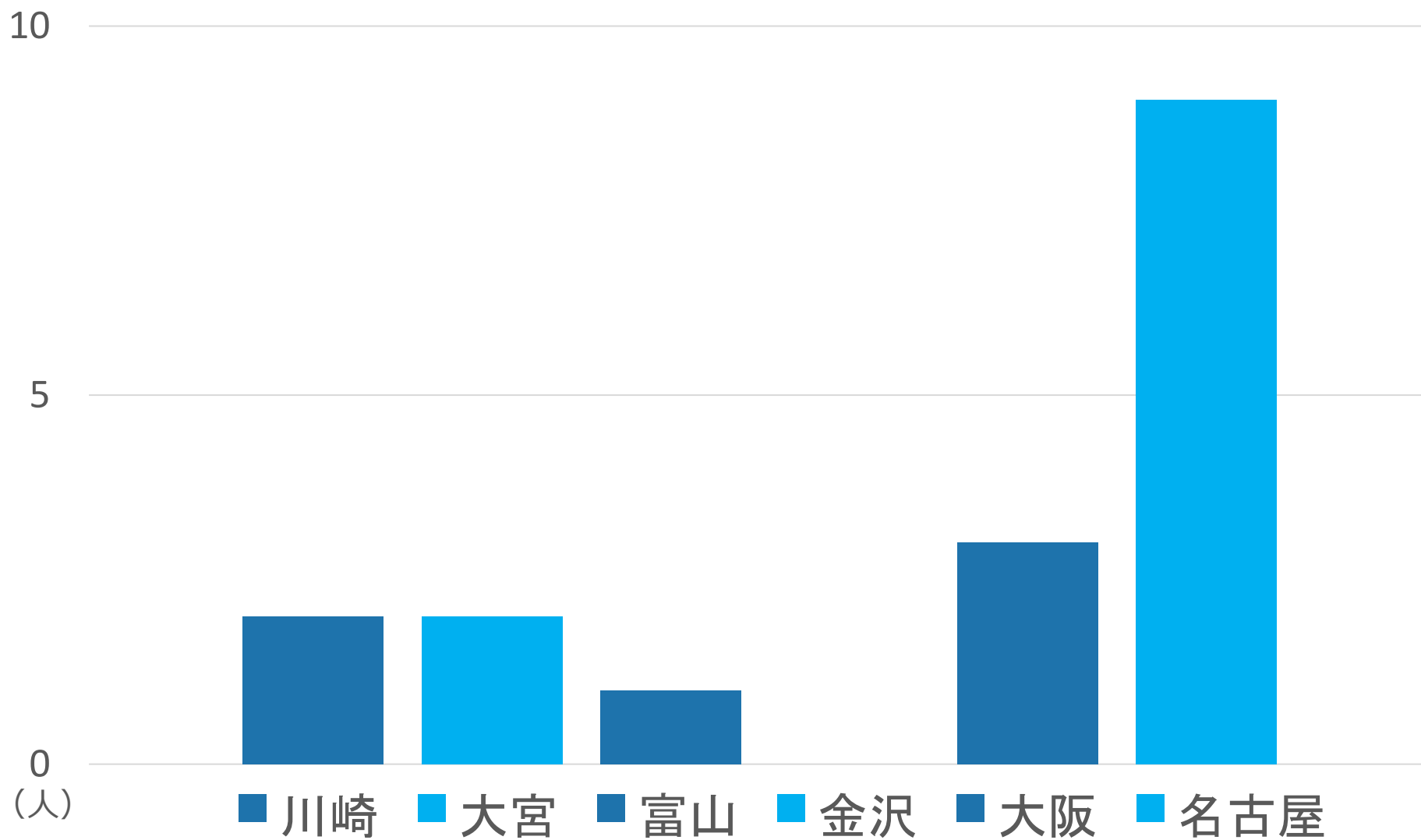
お客様との取引状況によって配属先が決まり、配属の約2か月前に決定。

全6拠点



# 新入社員 配属先オフィス

〈過去4年〉

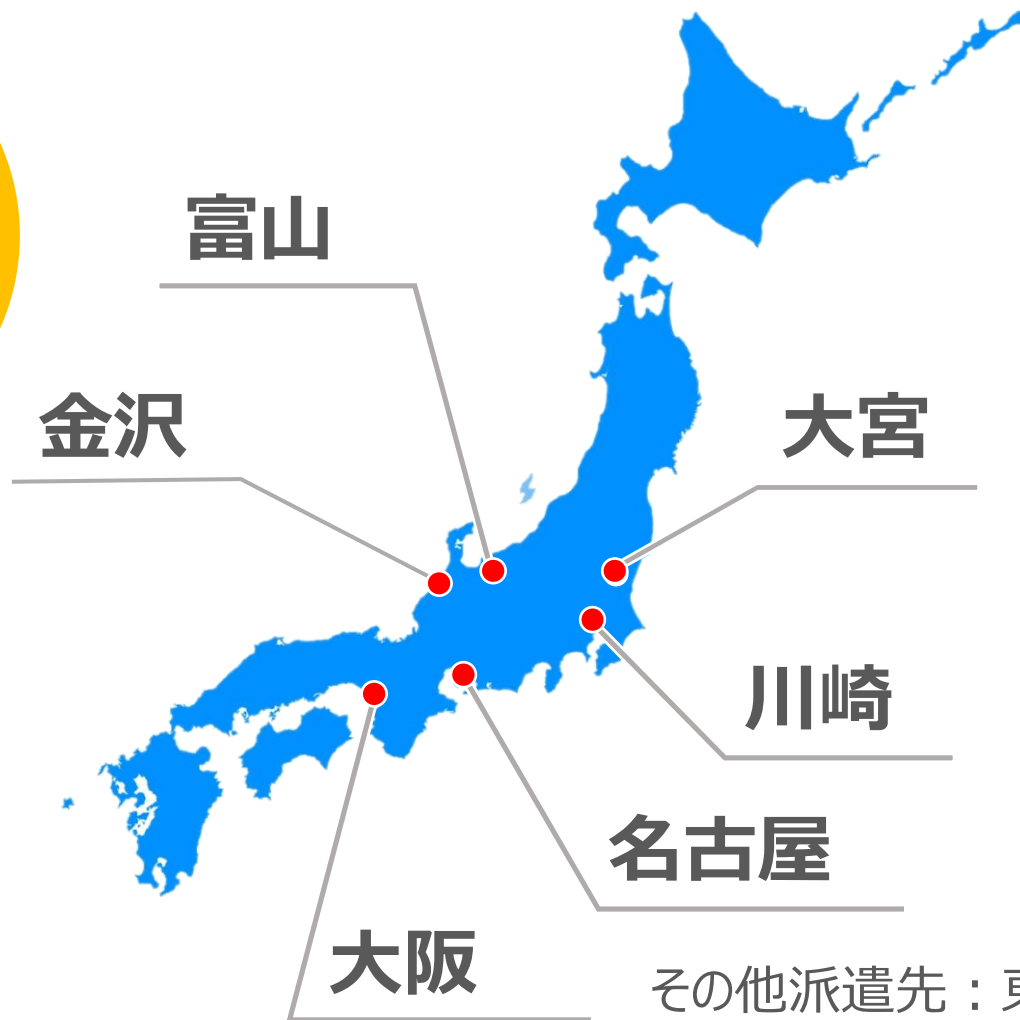


# 転勤



新しいことにチャレンジできる環境。

転勤有



その他派遣先：東京・埼玉・栃木・茨城・静岡・福島・福岡

## 転勤手当

### ✓ 住宅手当

- ・独身者 上限4万円/月（35歳まで、または6年間、いずれか長い期間）
- ・家族帯同者 上限8万円/月（6年間）
- ・単身赴任（支給期間の上限なし）

### ✓ 引っ越し手当

- ・本人/家族の交通費・運送料・赴任料・住宅費用の補助・教育費の補助
- ・転居先の物件確認のための出張手当

### ✓ 赴任休暇

- ・独身/単身：1～4日間
- ・家族帯同：2～5日間

※通勤距離による

# 雇用条件



# 雇用条件



基本給

大卒 220,000円  
高専卒 208,800円  
短大/専門 204,600円



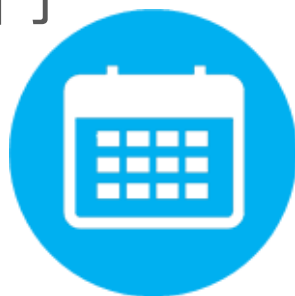
雇用形態

正社員



残業時間

平均18時間/月



年間休日

126日



有給休暇

入社すぐ10日付与  
※平均取得日数13.7日

# 雇用条件



退職金

勤続1年から



昇給

年1回



賞与

年2回

※2022年度4.7カ月分



勤務地

各6拠点

※転勤有り



住宅手当

独身者 : 40,000円/月  
家族帯同者 : 80,000円/月

※規定あり

## 求める人物像



**活力・継続力  
がある人**

---

何事にも  
興味や関心を  
持ち続けられる人



**コミュニケーション  
力がある人**

---

様々な立場の人と  
関係を築ける人



**変化を  
楽しめる人**

---

前向きに取り組める人