

2023(令和5)年度 第74回奈良県中学校総合体育大会バスケットボールの部 (女子の部)

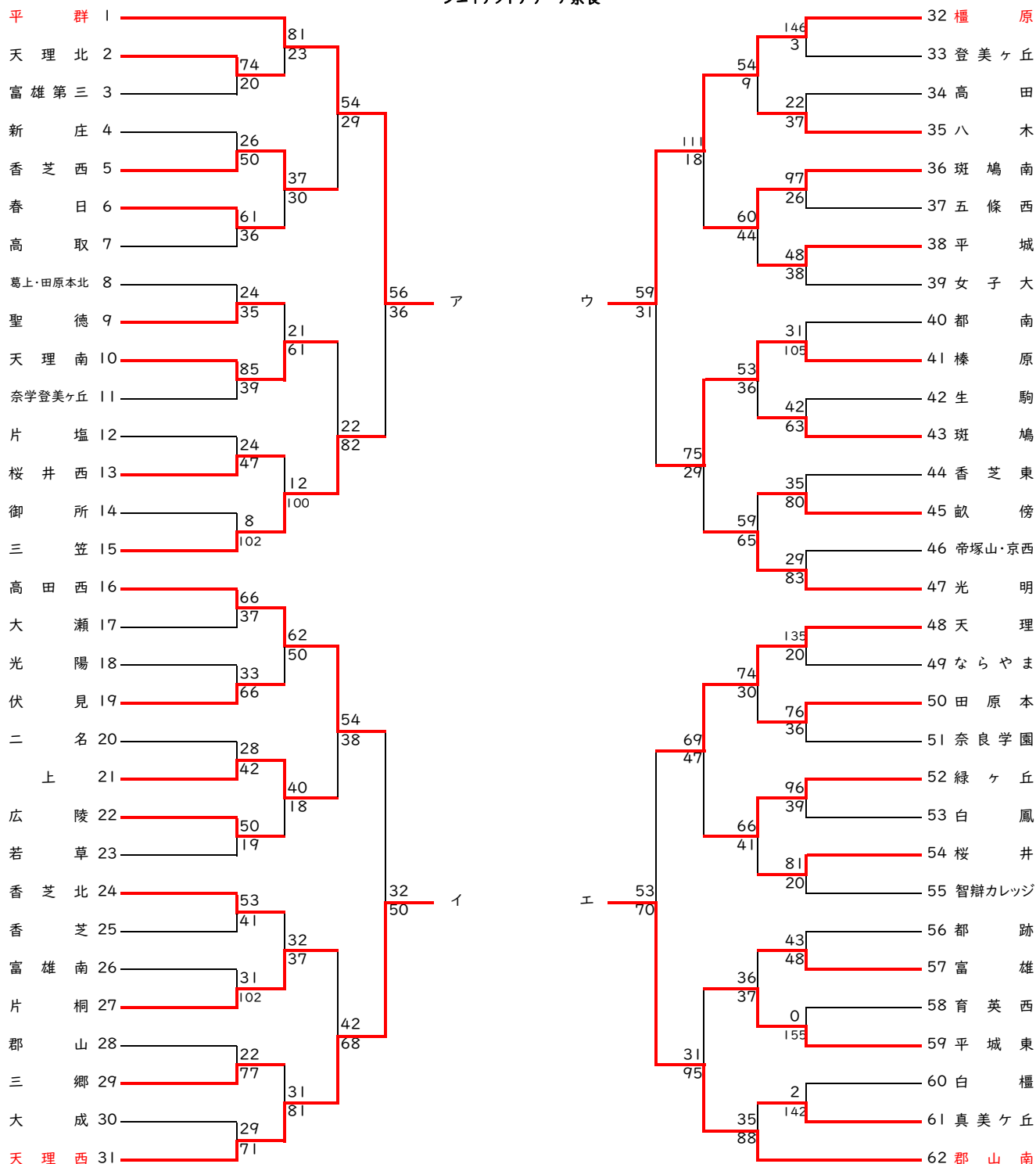
・日時、会場

7月25日(火) - ジェイテクトアリーナ奈良

・試合時間

①9:00 ②10:20 ③11:40 ④13:00 ⑤14:20 ⑥15:40
 7/25(火)は ①9:30 ②10:50 ③12:10 ④13:30 ⑤14:50 ⑥16:10
 (最終日は ①10:00 ②11:20 ③12:40 ④14:00)

7/25[火]
 ジェイテクトアリーナ奈良



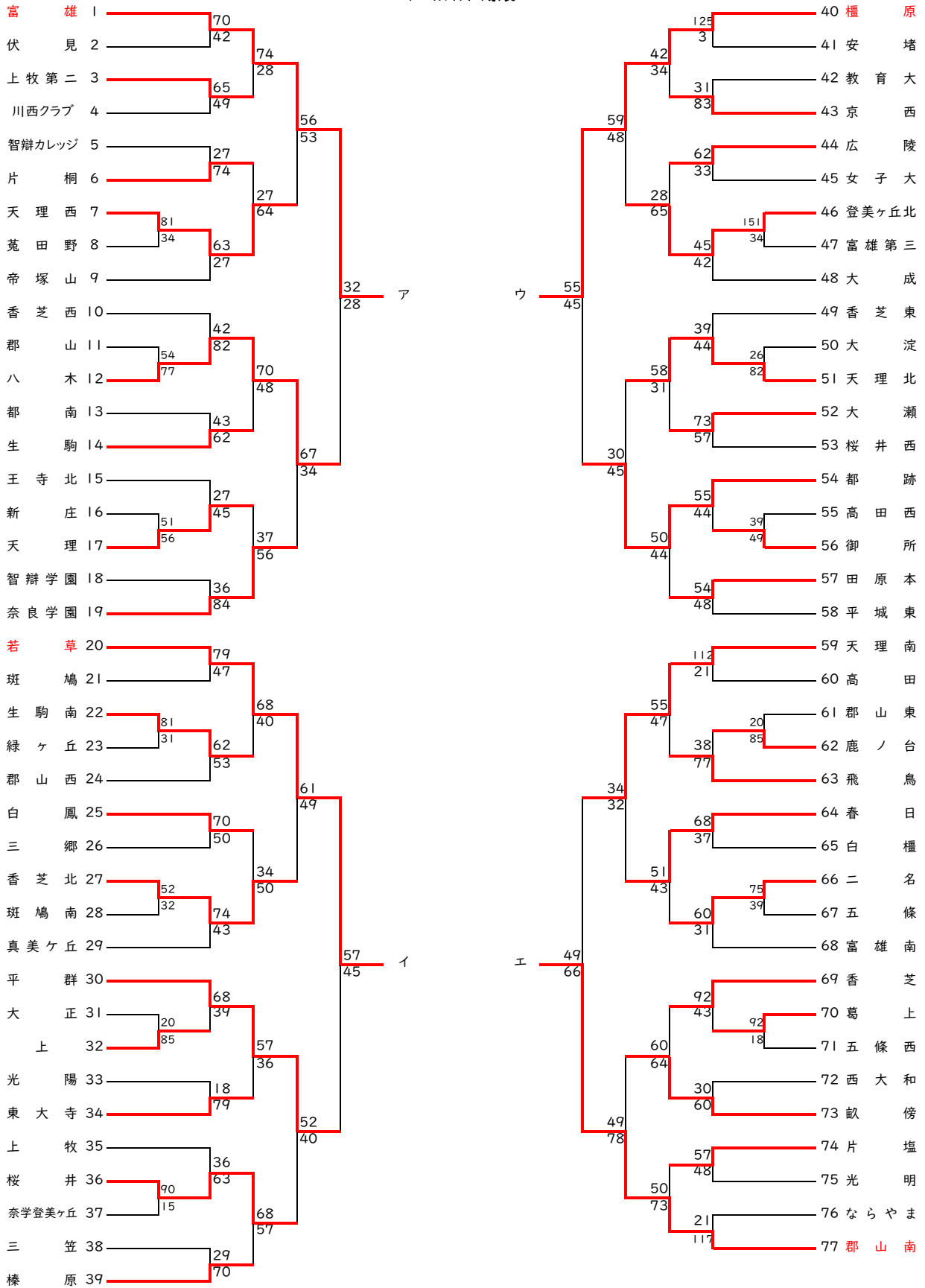
2023(令和5)年度 第74回奈良県中学校総合体育大会バスケットボールの部 (男子の部)

・日時、会場 7月25日(火) - ジェイブリアー奈良

・試合時間

①9:00 ②10:20 ③11:40 ④13:00 ⑤14:20 ⑥15:40
 ①9:30 ②10:50 ③12:10 ④13:30 ⑤14:50 ⑥16:10
 (最終日は ①10:00 ②11:20 ③12:40 ④14:00)

7/25[火]
 ジェイブリアー奈良



2023(令和5)年度 第74回 奈良県中学校総合体育大会バスケットボールの部 決勝リーグ

・日時、会場
・試合開始

7月25日(火)・26日(水) ジェイテクトアリーナ
7月25日(火) ⑤14:50 ⑥16:10
7月26日(水) ①10:00 ②11:20 ③13:00 ④14:20

〔女子の部〕 7月25日(火)

試合順	チーム名	得点	チーム名
A-5	平群	45(6,12,16,7,4)-(10,12,7,12,2)43	天理西
B-5	橿原	57(14,7,13,23)-(19,21,20,10)70	郡山南

7月26日(水)

試合順	チーム名	得点	チーム名
A-1	B-5の負けチーム	()-()	A-5の勝ちチーム
B-1	B-5の勝ちチーム	()-()	A-5の負けチーム
A-3	A-5の勝ちチーム	()-()	B-5の勝ちチーム
B-3	A-5の負けチーム	()-()	B-5の負けチーム

〔男子の部〕 7月25日(火)

試合順	チーム名	得点	チーム名
A-6	富雄	60(10,10,26,14)-(17,15,15,6)53	若草
B-6	橿原	56(14,14,13,15)-(20,8,14,12)54	郡山南

7月26日(水)

試合順	チーム名	得点	チーム名
A-2	B-6の負けチーム	()-()	A-6の勝ちチーム
B-2	B-6の勝ちチーム	()-()	A-6の負けチーム
A-4	A-6の勝ちチーム	()-()	B-6の勝ちチーム
B-4	A-6の負けチーム	()-()	B-6の負けチーム

◎ 決勝リーグ順位決定方法

- [1] 4Qで勝敗が決まらない場合は、オーバータイム(延長)を行い、勝敗を決める。
- [2] 勝ち数の多いチームを上位とする。
- [3] 全ゲームの勝敗記録が2チーム以上で同じ場合、その2チーム以上のチーム間での対戦成績によって順位を決定する。
- ・当該チームの対戦での得失点差の大きい方
 - ・当該チームの対戦での得点数の大きい方
 - ・グループ内の全ゲームでの得失点差の大きい方
 - ・グループ内の全ゲームでの得点数の大きい方