

6 防災体制

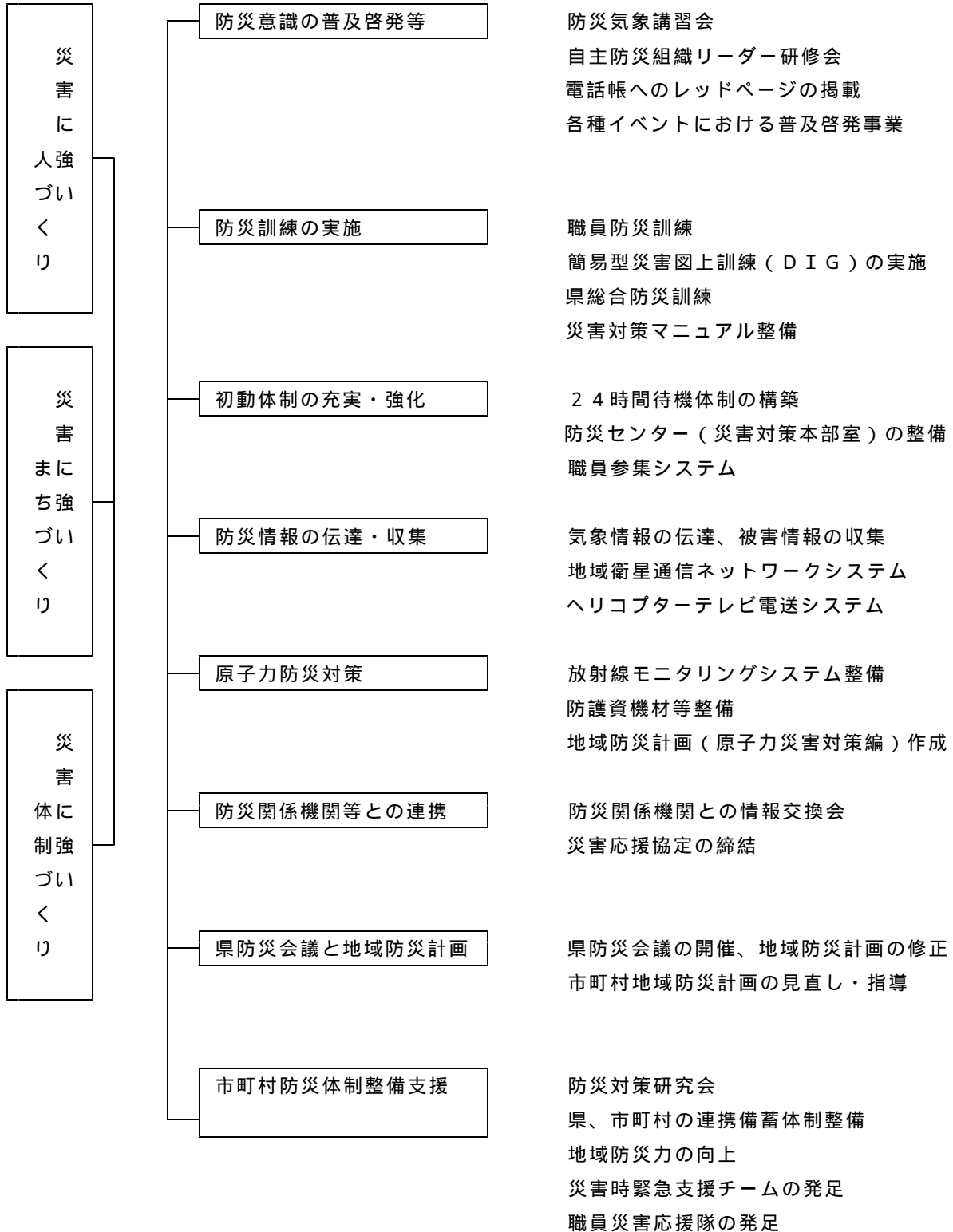
防災危機管理対策

災害に強い人づくり、まちづくり、体制づくりに向けて、防災意識の普及啓発、防災訓練の実施、大規模災害に備えた初動体制の充実強化、市町村防災体制の整備支援などを行い、防災危機管理対策を推進するとともに、関係機関との連携及び地域防災計画に基づいた総合的な防災体制の充実、強化に取り組む。

【課題】

【施策の方向】

【主な内容】



24時間待機体制の整備

災害及び事故等といった不測事態に、より迅速かつ的確に対応し、適切な初動対応体制を確保するため、平成15年度から24時間待機体制を構築した。

項目	内容
待機人数	2名
待機場所	防災待機室
待機者	防災局職員及び各部局課長及び課長補佐
業務内容	・ 気象予警報、地震津波情報の伝達 ・ 国、市町村等からの情報収集、伝達 ・ 災害対策本部の立ち上げ作業 等

自主防災組織の活性化

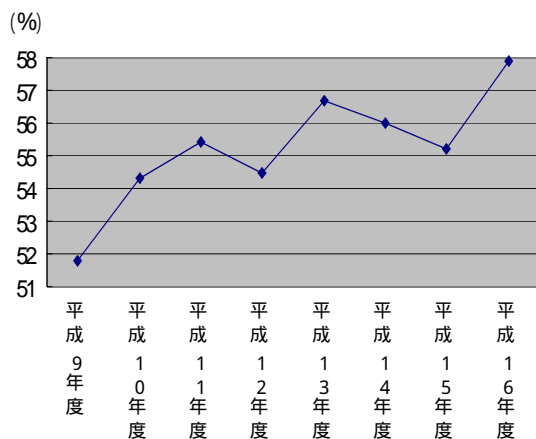
自主防災組織は、自治会等を単位として結成される防災組織であるが、同時多発的に発生する大規模災害時には、消防機関による常備消防だけでは対応できないため、「自分たちの地域は自分たちで守る。」という取り組みが、被害を最小限に抑える有効な手段となる。

県内の組織率(平成16年4月1日現在)は57.9%で組織率は横ばいであり、今後も組織率の向上と活発な活動の促進を図っていく必要がある。

平成15年は、自主防災組織のリーダーの育成のため、米子市、大山町及び福部村において有識者による講演や救命救急講習を実施した。

<組織率の推移：各年度4月1日> (単位：%)

9年度	10年度	11年度	12年度
51.8	54.3	55.4	54.5
13年度	14年度	15年度	16年度
56.7	56.0	55.2	57.9



職員災害応援隊の結成

大地震等の大規模又は重大な災害の発生時に市町村等が行う災害応急対策活動には、大量の人員が必要であることから、県職員の迅速な応援派遣と現地の状況に応じた的確な初動活動を図るために、あらかじめ応援出動可能な県職員を登録・組織化しておく「鳥取県職員災害応援隊」の制度を設け、平成15年7月から運用している。

1 概要

(1) 構成

- ・ 応援隊は県職員の希望者で構成され、登録制とする。
- ・ 応援隊は1隊概ね5名で編成し、それぞれに隊長を置く。

(2) 活動内容

応援隊は、市町村等を行う次の災害応急対策への応援活動(作業の補助)を行う。

- ・ 被災者の救出
- ・ 障害物の除去(瓦礫の撤去等)
- ・ 屋根のシート張り
- ・ その他必要な活動(物資輸送、避難所の運営支援等)

2 応援の実施

(1) 応援の実施の決定は、市町村長からの要請等に基づき、知事が行う。

(2) 応援隊は、一隊となって派遣先の市町村長等の指揮下に入り、隊長の監督の下で応援活動を行う。

(3) 応援の期間は概ね1週間以内とし、業務内容等により期間の変更又は隊員の交代を行う。

徳島県との相互応援協定の締結

鳥取県と徳島県は、地震等の大規模災害が発生した場合に同時被災する可能性が低いという地理的状況にあることから、災害が発生した場合には、両県が協力し、ボランティア活動の支援や県職員の応援派遣等を行うことにより、被災地における効果的な災害応急活動を推進することを目的として相互応援協定を平成16年3月に締結した。

協定の概要

- ・ 災害ボランティア活動に対して支援を行うこと
- ・ 災害時に県職員の応援派遣を行うこと
- ・ 災害時に備蓄物資を提供すること
- ・ 災害対策について情報交換・共同研究を行うこと

原子力防災対策

国の原子力安全委員会が定める「防災対策を重点的に充実すべき地域の範囲（EPZ）」を有する地域を対象に、原子力安全・防災対策のための放射線モニタリング設備、防護資機材等整備を行っている。また、県及び三朝町は、地域防災計画（原子力災害対策（人形峠環境技術センター）編）の作成している。（平成14年度）

また、本県はEPZに含まれないが、島根原子力発電所の災害対策を県独自に実施することとし、地域防災計画（原子力災害対策（島根原子力発電所）編）を作成している。（平成14年度）

<整備内容>

区分	整備内容	整備場所
放射線モニタリングシステム整備	モニタリングポスト、モニタリングカー、可搬式モニタリング装置、テレメータシステム等	県庁、三朝町、中部消防局等
防護資機材等整備	線量計、サーベイメータ、緊急時広報車両、放射線防護服、ヨウ素剤等の備蓄用品等	県庁、倉吉保健所、三朝町、中部消防局等

防災訓練

平成15年度に市町村が行った防災訓練の実施状況は前年より3回多く83回である。（未実施4団体）

迅速かつ的確な初動体制の確保を図るため、すべての市町村が訓練を実施し、防災対策の検証、防災マニュアルの作成、見直しを行っていく必要がある。

10年度	11年度	12年度	13年度	14年度	15年度
59	68	79	79	80	83

防災気象講演会の開催

鳥取地震から既に60年が経過し、地震の教訓が風化することを防ぎ、もって地域防災力の向上を図ることを目的として、防災気象講演会を開催した。（鳥取市、鳥取大学、（財）消防科学総合センターと共催）

開催日：平成15年9月6日

開催場所：鳥取県立図書館

参加人数：約150名

開催内容：講演及びパネルディスカッション

防災行政無線

鳥取県は災害対策基本法、水防法、消防組織法、災害救助法、気象業務法等の諸法令に基づき鳥取県域における防災、応急救助、災害復旧に関する業務を円滑に遂行することを主目的として防災行政用無線局を設置している。

防災行政用無線局施設の概要

固定通信系・・・本庁、総合事務所を主体とした主要な地方機関及び県内の全市町村、消防局並びに防災関係機関を結ぶ固定地点間の無線通信系

区分	局数
統制局	1
支部局	5
中継局	11
端末局	66

移動通信系・・・県内の主要地のほぼ全域を通信範囲とした車載型、可搬型又は携帯型の無線局による無線通信系

区分	局数
基地局	8
携帯基地局	8
陸上移動局	64
携帯局	53

防災行政無線の他に国との連絡を行うための消防防災用無線局、水防道路用無線局、緊急連絡用無線回線（中央防災無線）がある。

ヘリコプターテレビ電送システム

災害が発生した場合に、ヘリコプターで撮影した映像により、被災状況を災害対策本部等で把握し、災害対策を迅速・的確に行うものである。

平成15年運用実績

実施日	内容
平成15年 1月 8日	ヘリTV試験
平成15年 1月31日	夜間訓練
平成15年 2月28日	訓練
平成15年 3月19日	訓練
平成15年 3月24日	地震による被害状況調査
平成15年 4月27日	不審潜水艦調査
平成15年 5月 6日	火災状況調査
平成15年 9月 2日	土砂崩落状況調査
平成15年 9月 7日	土砂崩落状況調査
平成15年 9月10日	鳥取県東部地区総合防災訓練
平成15年 9月13日	高潮冠水状況調査
平成15年 9月18日	赤潮状況調査
平成15年 9月25日	訓練
平成15年 9月29日	赤外線カメラ試験
平成15年12月24日	訓練
平成15年12月25日	流出木材漂着状況調査

震度情報ネットワークシステム

大規模地震発生直後の被害状況把握までの空白時間における、防災関係機関の迅速な初動活動実施及び広域応援体制の早期確立を図るため、各市町村に震度計を設置し、震度情報を市町村、県、消防庁で共有するためのネットワークである。

また、平成10年10月から気象庁とオンライン回線を接続し、県で観測した震度を気象庁から発表するシステムを改修した。なお、震度発表対象外であった6町について震度計の増設を行い、平成13年7月から全市町村の震度を発表対象とした。

震度計設置数 (単位：箇所)

年度	県設置	気象庁設置	文部科学省設置	計
平成 8年度	28	6	9	43
平成13年度	34	6	9	49

文部科学省設置分の内、震度発表対象は3箇所

6 - 1 自主防災組織の現況

(平成16.4.1現在)

区分 市町村名	管内世帯数	組織数	構成員数	組織されている地域の世帯数	組織率(%)
鳥取市	56,318	497	50,241	37,080	65.8
米子市	52,385	89	1,305	10,540	20.1
倉吉市	16,586	113	3,876	9,570	57.7
境港市	13,010	10	350	1,224	9.4
国府町	2,663	46	8,545	2,743	103.0
岩美町	4,061	20	1,728	1,728	42.6
福部村	924	15	195	940	101.7
郡家町	2,891	57	1,435	2,689	93.0
船岡町	1,199	24	660	1,241	103.5
河原町	2,307	51	1,234	2,377	103.0
八東町	1,455	36	788	1,478	101.6
若桜町	1,507	21	328	657	43.6
用瀬町	1,239	18	383	1,242	100.2
佐治村	804	21	574	768	95.5
智頭町	2,735	40	545	1,317	48.2
気高町	2,980	41	1,930	3,051	102.4
鹿野町	1,172	43	1,298	1,147	97.9
青谷町	2,428	54	1,500	2,503	103.1
羽合町	2,503	19	340	2,350	93.9
泊村	895	6	93	549	61.3
東郷町	1,940	31	634	1,907	98.3
三朝町	2,511	71	975	2,482	98.8
関金町	1,210	11	206	662	54.7
北条町	2,378	34	951	2,414	101.5
大栄町	2,485	28	359	2,532	101.9
東伯町	3,578	69	1,045	3,824	106.9
赤碕町	2,497	67	1,955	2,537	101.6
西伯町	2,336	57	5,322	2,111	90.4
会見町	1,160	16	288	811	69.9
岸本町	2,072	26	260	1,435	69.3
日吉津村	874	4	27	588	67.3
淀江町	2,732	66	3,300	2,820	103.2
大山町	1,911	70	1,357	1,671	87.4
名和町	2,161	41	1,582	1,582	73.2
中山町	1,478	37	453	1,403	94.9
日南町	2,212	35	492	2,365	106.9
日野町	1,566	52	2,953	1,556	99.4
江府町	1,100	35	779	967	87.9
溝口町	1,647	39	681	1,568	95.2
合計	207,910	2,010	100,967	120,429	57.9

(注)組織率は、組織されている地域の世帯数を管内世帯数で除したものである。

6 - 2 平成15年度災害対策啓発事業の実施状況

区分	広報誌	講演会	新聞	ラジオ・テレ ビ	冊子	映画資料(ビ デオ等)	その他
県及び市町村名							
鳥取県		8	1	2	1		
鳥取市	1				1		
米子市							
倉吉市	2						
境港市	1						
国府町	3						
岩美町	2						
福部村							
郡家町			1				
船岡町							
河原町	1						
八東町	2						12
若桜町	2				1		
用瀬町	2	1					
佐治村	1				1		12
智頭町							
気高町	5						
鹿野町	1	2					10
青谷町	1						4
羽合町							
泊 村	6				1		
東郷町							
三朝町					2		
関金町							
北条町							
大栄町	8						
東伯町	2						
赤碕町							
西伯町							
会見町	3	2					
岸本町	2						
日吉津村	2						12
淀江町	1						
大山町	1						
名和町	1						
中山町	1						
日南町	1						1
日野町	10						
江府町	4						
溝口町	1						1

6 - 3 平成15年度市町村別防災訓練実施状況

市町村名	区分	訓練回数	訓練の目的(回数)					訓練の形態(回数)		
			風水害	地震	大火災	林野火災	その他	実動訓練	図上訓練	通信訓練その
鳥取市		2		2				1	1	
米子市		3		3				1	1	1
倉吉市		1	1					1		
境港市		2		1			1	1		1
国府町		2		2				2		
岩美町		1		1				1		
福部村		2		2				1	1	
郡家町		9		4	3	2		8	1	
船岡町		1				1		1		
河原町		1		1						1
八東町		2		1			1		2	
若桜町		5		3	2			5		
用瀬町		1		1				1		
佐治村		4			4			4		
智頭町		2	1		1			2		
気高町		2	1	1				1	1	
鹿野町		2		1	1			2		
青谷町		1		1				1		
羽合町		0								
泊 村		2		1	1			2		
東郷町		0								
三朝町		3			1	1	1	2	1	
関金町		6	2		2	2		6		
北条町		2	1		1			2		
大栄町		4	1	1	1	1		3	1	
東伯町		1			1			1		
赤碕町		4	1		3			3	1	
西伯町		0								
会見町		3			2		1	3		
岸本町		2			1	1		2		
日吉津村		1			1			1		
淀江町		1			1			1		
大山町		1		1				1		
名和町		0								
中山町		1		1				1		
日南町		5		1	2		2	4	1	
日野町		2		2				1	1	
江府町		1			1			1		
溝口町		1		1					1	
合計		83	8	32	29	8	6	67	13	3

6 - 4 災害時相互応援協定締結状況

(平成16.4.1現在)

番号	名 称	相 手 先	締結年月日
1	鳥取空港及びその周辺における消火救難活動に関する協定書	鳥取県東部広域行政管理組合	昭和60年7月2日
2	災害時の相互応援に関する協定書	島根県、岡山県、広島県、山口県	平成7年7月13日
3	鳥取空港医療救護活動に関する協定書	鳥取県東部医師会	平成7年11月1日
4	中国・四国地方の災害時相互応援に関する協定書	島根県、岡山県、広島県、山口県、徳島県、香川県、愛媛県、高知県	平成7年12月5日
5	災害時の相互応援に関する協定書	県内の全市町村	平成8年3月29日
6	災害時の相互応援に関する協定書	兵庫県	平成8年5月31日
7	全国都道府県における災害時の広域応援に関する協定書	全国知事会、各ブロック知事会	平成8年7月18日
8	緊急・救援輸送に関する協定書	鳥取県トラック協会	平成9年1月10日
9	災害時等における報道要請に関する協定	テレビ朝日、朝日新聞、毎日新聞、読売新聞、産経新聞、日経新聞、中国新聞、共同通信、時事通信	平成9年4月28日
10	災害時における応急仮設住宅の建設に関する協定書	プレハブ建築協会	平成9年5月8日
11	災害時における交通誘導及び安全確保等の業務に関する協定	(社)鳥取県警備業協会	平成10年5月1日
12	大規模災害時の救護に関する覚書	中国地方建設局、島根県、岡山県、広島県、山口県	平成11年3月18日
13	防災体制及び県政情報の提供等に関する鳥取県内郵便局と鳥取県の協力に係る協定書	鳥取県内郵便局	平成11年10月22日
14	災害時における生活関連物資の調達に関する協定	県内大規模小売店舗事業者、弁当調製事業者(県内)、農業協同組合、鳥取県生活協同組合、避難関係用品製造販売業者(県外)、県内パン・飲料水製造販売業者、ブルーシート・パンの県外製造販売業者、県石油商業組合、県埋葬業協同組合	平成12年6月30日 平成13年12月4日
15	鳥取県と島根県の消防防災ヘリコプター運航不能期間等における相互応援協定	島根県	平成12年10月24日
16	災害時における緊急用LPガスの調達に関する協定書	(社)鳥取県エルピーガス協会	平成13年1月24日
17	災害時における応急対策業務に関する基本協定書	(社)鳥取県建設業協会	平成13年2月2日
18	災害映像情報の交換に関する協定書	鳥取県警察本部	平成13年3月16日
19	地震被災建築物応急危険度判定士の召集に関する協定書	(社)鳥取県建築士会	平成14年3月15日
20	ヘリテレ映像情報の提供に関する協定書	日本放送協会鳥取放送局、日本海テレビジョン放送(株)、(株)山陰放送	平成14年5月22日
21	災害救助法が発動された場合における災害救助用米穀の緊急引渡しに関する協定書	中国四国農政局鳥取農政事務所	平成15年7月1日
22	災害時における農業協同組合保有施設等の使用に関する協定書	鳥取いなば農協、鳥取中央農協、東伯町農協、鳥取西部農協	平成15年8月21日
23	鳥取県航空消防支援協定	鳥取県東部広域行政管理組合、鳥取中部ふるさと広域連合、鳥取県西部広域行政管理組合	平成16年3月15日
24	災害対策における鳥取県・徳島県相互応援協定	徳島県	平成16年3月17日

6 - 5 備蓄物資(連携備蓄分)の状況

(平成16.4.1現在)

区分	主な備蓄物資等の備蓄量																					
	乾パン (食)	アルファ 米 (食)	粉ミルク (缶)	保存水 (%	ポリ容 器 (個)	ほ乳瓶 (個)	トイレ トベ ー バ (ロール)	生理用 品 (個)	簡易トイ レ (個)	毛布 (枚)	大人用 紙おむ つ (個)	子供用 紙おむ つ (個)	救急 セット (セット)	懐中電 灯 (個)	ラジオ (個)	乾電池 (個)	防水 シート (枚)	ロープ (巻)	発電機 (台)	投光器 (台)	ストーブ (台)	大型 仮設 トイレ (台)
鳥取県										4,000									30	30	30	30
鳥取市	14,190	6,600	66			132	364	1,956	66	6,600	3,960	1,507	231	759	231	1,980	3,300	330				
米子市	20,700	9,200	92	29,256	3,220	184	600	2,392	92	9,269	184	46	46	1,162	348	3,072	4,783	460				
倉吉市					490	28	84	504	14	1,400	840	369	49	161	49	420	700	70				
境港市	3,440	1,440	16	9,580	560	32	64	400	16	1,600	960	320	56	184	56	480	800	80				
国府町	1,290	540	6	1,800	210	12	24	150	6	600	360	120	21	69	21	180	300	30				
岩美町	896	600	6	600	210	12	36	216	6	600	378	216	21	50	50	300	600	60				
福部村	448	200	2	600	70	4	8	72	2	200	126	72	7	23	7	16	100	10				
都家町					210	12	24	150	6	600	360	120	21	69	21	64	300	30				
船岡町	448	200	2	600	70	4	8	72	2	200	120	108	7	23	7	64	100	10				
河原町						12	36	180	6	200	360	171	14	69	21	192	150	20				
八東町	860	360	4	1,200	82	8	16	100	4	400	240	80	14	46	14	130	200	20				
若桜町	896	450	4	1,200	140	8	24	128	4	400	720	328	14	46	14	124	200	20				
用瀬町			4	1,200	150	8	18	108	4	400	240	108	14	46	14	128	200	20				
佐治村	456	200	2	600	70	4	12	72	2	200	210	72	4	20	7	64	200	20				
智頭町	1,344	600	6	1,800	210	12	36	216	6	600	360	171	21	69	21	192	300	30				
気高町	1,344	600	6	1,800	210	12	36	216	6	600	378	216	21	69	21	240	300	30				
鹿野町			4		140	8				400	240	84	14	46	10		300	20				
青谷町	1,344	550	6	1,800	210	12	24	180	6	600	360	144	21	69	21	180	300	30				
羽合町	1,260	600		2,000	1,100	12		180	6	600	340	108	21	69	21	68	300	30				
泊 村	320	200	2	300	70	5	120	60	25	149	120	132	12	38	7	146	102	5				
東郷町					140	8	60	144	4	400	252	144	14	46	14	128	200	20				
三朝町	1,344	600	2	1,200	130	4	100	150		200	120	46	20	25	10	100	130	10				
閉金町	448	200			70	4			2	200			7	23	7	60	200	10				
北条町	1,470	600	6	1,800	210	12	36	180	6	600	360	396	21	69	21	159	300	30				
大栄町							200			50				5	1	20	5	2				
東伯町										400												
赤碕町	1,300	400			100		24	150	6	150	170	240	7	23	2	130	200	10				
西伯町	1,344	600	3	1,800	300	12	36	108	6	600	180	288	21	69	21	138	50	30				
会見町	448	200	2	600	70	4	12	72	2	200	120	54	7	23	7	60	100	10				
岸本町	896	360	4	1,200	140	8	16	100	4	400	240	80	14	46	14	120	200	20				
日吉津村	448	200	2	600	70	4	12	72	2	200	126	72	7	23	7	60	100	10				
淀江町	1,344	600	6	1,800	210	12	288	234	6	600	420	306	21	69	21	192	300	30				
大山町	512	180	2	600	35	4	8	50	2	200	192	78	7	23	7	60	100	10				
名和町	1,290	540	6	1,800	210	12	24	150	6	600	360	120	21	69	21	180	300	30				
中山町	896	400	4	1,200	140	8	24	120	4	400	240	88	14	48	20	136	200	20				
日南町	896	400	4	1,200	140	8	18	108	4	400	240	92	14	46	14	120	200	20				
日野町	896	400	4	1,200	140	8	16	100	4	400	240	80	14	48	20	120	200	20				
江府町	448	200	2	12,000	70	4	12	60	2	200	140	44	7	23	7	60	150	10				
溝口町	896	400	2	60,000	150	8	948	816	4	400	240	88	14	48	20	136	340	20				
計	64,112	28,620	277	141,336	9,747	641	3,368	9,966	343	36,218	14,496	6,708	859	3,813	1,195	10,019	16,810	1,637	30	30	30	30

6 - 6 市町村地域防災計画の修正状況

(平成16.4.1現在)

市町村名	策定年度	最新修正	市町村名	策定年度	最新修正
鳥取市	S39	H12	東郷町	S44	H8
米子市	S39	H15	三朝町	S43	H8
倉吉市	S42	H8	関金町	S45	H8
境港市	S45	H14	北条町	S45	H11
国府町	S44	H15	大栄町	S43	H8
岩美町	S44	H10	東伯町	S43	H8
福部村	S49	H15	赤碕町	S45	H8
郡家町	S45	H10	西伯町	S43	H6
船岡町	S43	H8	会見町	S39	H8
河原町	S45	H8	岸本町	S45	H10
八東町	S44	H11	日吉津村	S49	H8
若桜町	S45	H8	淀江町	S45	H3
用瀬町	S45	H8	大山町	S47	H8
佐治村	S38	H8	名和町	S43	H14
智頭町	S42	H8	中山町	S45	H8
気高町	S38	H8	日南町	S46	H2
鹿野町	S43	H8	日野町	S45	H10
青谷町	S39	H9	江府町	S45	H15
羽合町	S45	H8	溝口町	S46	H8
泊村	S44	H8			

6 - 7 市町村防災行政無線等の設置状況

同報無線

(平成16.4.1現在)

	整備方法	局数				摘要
		親局	中継局	同報子局		
				屋外	戸別	
鳥取市						CATV戸別有り
米子市	防衛施設庁補助	1		236	159	有線方式戸別有り
倉吉市	単独(防災まちづくり)	1		123	900	有線方式戸別有り
境港市	防衛施設庁補助	1	9	73		
国府町						
岩美町	消防庁、農林水産省補助	1	1	23	4,143	
福部村	単独(緊急防災基盤整備事業)	1		5	940	
郡家町	単独(防災まちづくり)	1	1	31	3,045	
船岡町	消防庁、農林水産省補助	1	1	9	1,365	
河原町	農林水産省補助	2		10	2,500	
八東町	消防庁、農林水産省補助	1		9	1,477	
若桜町	農林水産省補助	1	1	7	1,715	
用瀬町	単独	1	1	2	1,270	
佐治村	消防庁補助	1	1	15	1,004	
智頭町	消防庁補助、単独(防災まちづくり)	1	1	33	3,055	
気高町	単独(緊急防災基盤整備事業)	1	1	11	3,180	
鹿野町	消防庁補助	1	1	9	1,276	
青谷町	農林水産省補助	1		7	2,574	
羽合町	農林水産省補助	2		20	1,989	CATV戸別有り
泊村	消防庁補助	1		8	919	CATV戸別有り
東郷町	農林水産省補助	1		16	1,961	CATV戸別有り
三朝町	農林水産省補助	1	1	16	2,825	
関金町	消防庁補助	1		14	1,381	
北条町						CATV戸別有り
大栄町	農林水産省補助	2	1	10		CATV戸別有り
東伯町	単独(緊急防災基盤整備事業)	1		25	153	CATV戸別有り
赤碓町	消防庁、農林水産省補助	2		5	2,760	
西伯町	単独(防災まちづくり)	2		6	2,514	
会見町	農林水産省補助	1		6	1,152	
岸本町	農林水産省補助	1		5	2,203	
日吉津村	消防庁補助	1		4	883	
淀江町	単独(緊急防災基盤整備事業)	1		19	2,925	
大山町	消防庁補助、単独(防災まちづくり)	1		26	2,100	
名和町	消防庁補助、単独(防災まちづくり)	2		8	2,333	
中山町	単独(防災まちづくり)	1		15	1,550	CATV戸別有り
日南町	農林水産省補助	1	1	14	2,500	CATV戸別有り
日野町	消防庁、農林水産省補助	1	1	4	1,665	CATV戸別有り
江府町	消防庁補助	1		34	1,220	
溝口町	消防庁	1		23	44	CATV戸別有り
合計		42	22	881	61,680	

(移動無線)

(平成16.4.1現在)

	整備方法	基地局数	中継局数	移動局数							有線放送 加入件数	
				形態別			常置場所別					
				車載型	可搬型	携帯型	役場等	公共施設	職員宅	その他		計
鳥取市	消防庁補助	1		25	1	51	23	1		54	78	
米子市	防衛施設庁補助	1		21		16	37				37	
倉吉市	消防庁補助	1		6		30	36				36	14,448
境港市	防衛施設庁補助	1		5		2	7				7	
国府町	単独	1		24		8	32				32	
岩美町	単独	1		6		14	11			9	20	
福部村	単独	1		7		8	15				15	
郡家町	消防庁補助	1	1	24	7	13	38			6	44	1,349
船岡町	消防庁、農林水産省補助	1	1	7			7				7	
河原町	単独	1		7		7	14				14	1,929
八東町	消防庁補助	1		7	4	10	11	6		4	21	
若桜町	単独	1	1	6	2	11	17		1	1	19	
用瀬町	単独	1			7	6	5			8	13	
佐治村	消防庁補助	1	1	12	2	4	18				18	
智頭町	消防庁補助	1	1	14		38	31			21	52	
気高町	単独	1	1	20		10	30				30	
鹿野町	消防庁補助	1		6		11	3		3	11	17	
青谷町	単独	1		7		16	1			22	23	1,641
羽合町	単独	1		2		12	14				14	1,989
泊村	消防庁補助	1		8	5	5	18				18	571
東郷町	単独	1		4		14	6		12		18	1,870
三朝町	消防庁補助	1		24		25	25			24	49	
関金町											0	
北条町	単独	1		2		4	6				6	
大栄町	単独	1		4		5	2			7	9	
東伯町	単独	1		5		7	2			10	12	
赤碕町	消防庁補助	1		5		11	16				16	2,545
西伯町	単独	1		10	10		20				20	
会見町	単独	1		11		8	13			6	19	
岸本町	消防庁補助	1		6		10	16				16	
日吉津村	消防庁補助	1		6		5	11				11	
淀江町		1		15		17	31		1		32	
大山町	消防庁補助	1		15		21	26		1	9	36	1,738
名和町	単独	1		3		10	6			7	13	
中山町	単独	1		5		6	7			4	11	1,376
日南町	消防庁補助	1	1	1		17	2			16	18	
日野町	単独	2		12	4	11	27				27	115
江府町	単独	1		3	2	16	20			1	21	
溝口町	単独	1		6			6				6	
合計		39	7	351	44	459	610	7	18	220	855	29,571

6 - 8 鳥取県防災行政無線等施設数

(1) 防災行政用無線局（固定通信系及び移動通信系）

（平成16.4.1現在）

施設名	区 分	施設数	無線局の種別・局数
統 制 局	鳥取県庁	1	固定局 1
支 部 局	総合事務所	5	固定局 5
中 継 局	無人中継局	11	固定局 11
			基地局 8
			携帯基地局 8
端 末 局	県単独事務所 (東郷ダム含む)	7	固定局 7
	市町村	39	固定局 39
	消防機関	3	固定局 3
	防災関係機関	17	固定局 17
移 動 局	車載局	64	陸上移動局 64
	携帯局	53	携帯局 53
	可搬局	1	陸上移動局 4
合 計	県施設	142	(固定通信系) 固定局 83
	市町村	39	(移動通信系)
	消防機関	3	基地局 8
	防災関係機関	17	携帯基地局 8
			陸上移動局 68 携帯局 53

(2) 消防防災 / 水防道路用無線局

（平成16.4.1現在）

無線局	区 分	施設数	無線局の種別・局数
消防防災用（端末局）	鳥取県庁	1	固定局 1
水防道路用（端末局）	鳥取県庁	1	固定局 1

（注）緊急連絡用無線は、水防道路用無線局の回線を利用している。

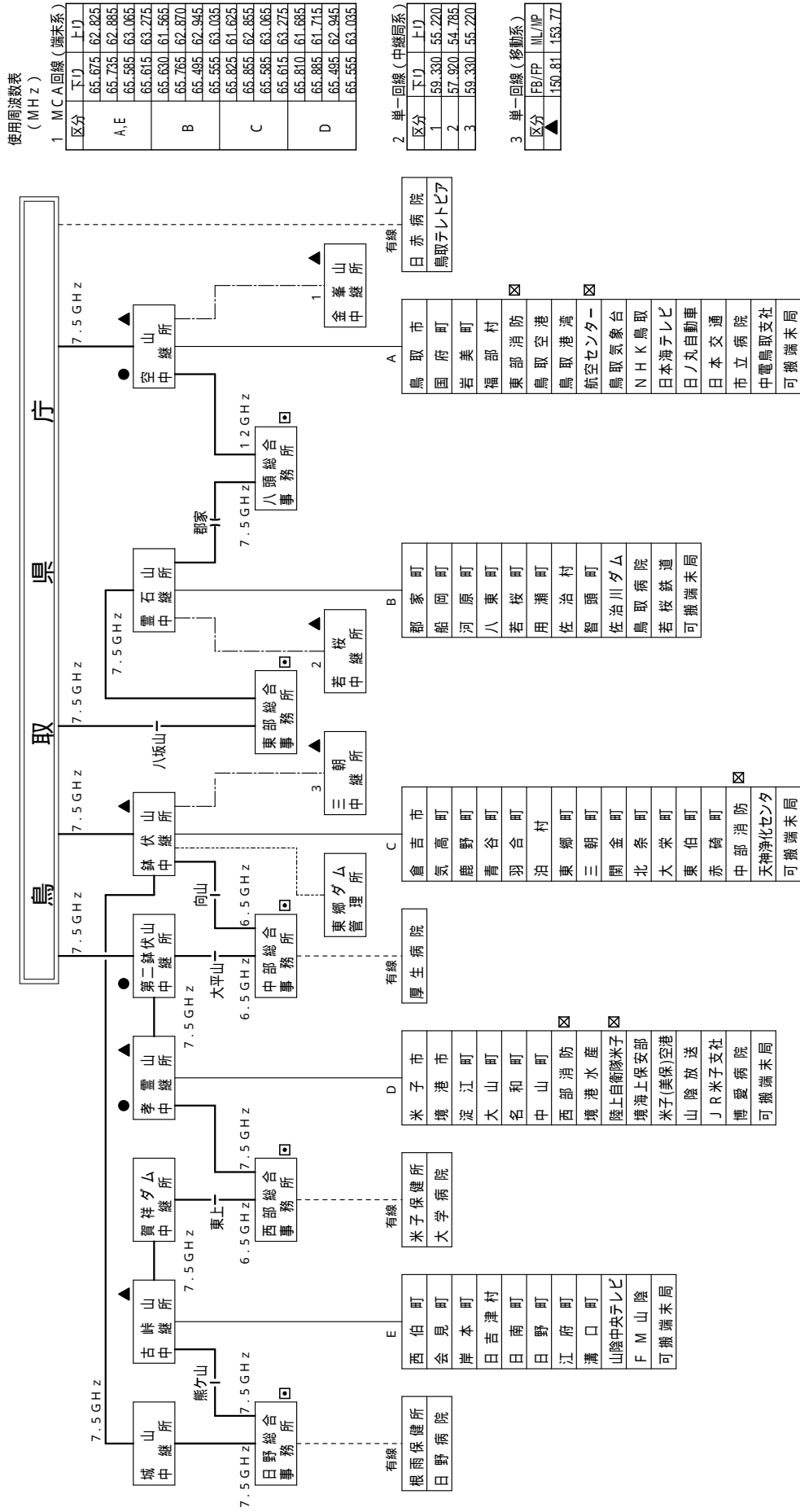
(3) 衛星系無線局

（平成16.4.1現在）

無線局	区 分	施設数	無線局の種別・局数
地球局	可搬型地球局	1	地球局 1

6 - 9 鳥取県防災無線通信系統図 (平成16.4.1現在)

(1) 防災行政用 (固定通信系及び移動通信系)



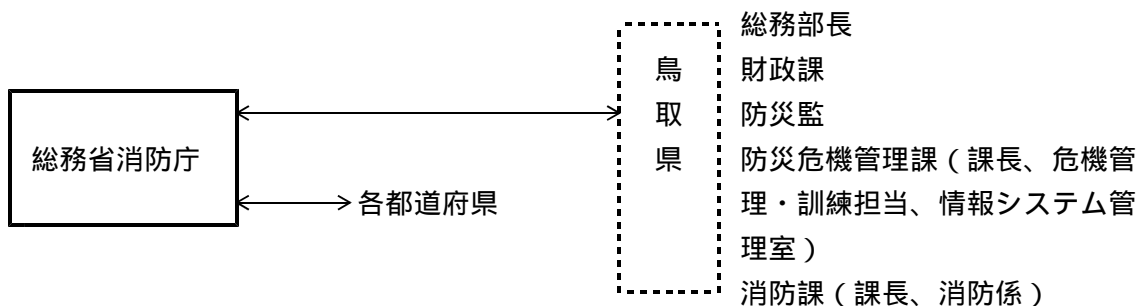
凡例

- マイクロ多重回線
 - 反射板
 - 背面中継空線
 - 60MHz帯MCA回線
 - - - 有線回線
 - 60MHz帯単一回線
- ▲ 150MHz帯単一回線
 ● 全県移動系基地局の設置場所
 ○ ヘリTV受信基地局の設置場所
 □ ヘリTV端末設備の設置場所
 ☒ " (有線)

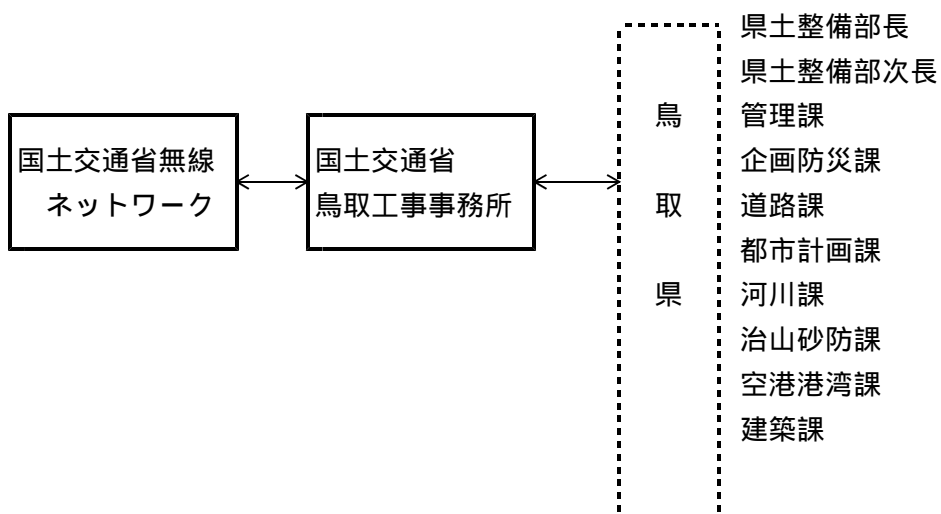
端末局の内訳

区分	古峯山	孝霊山	鉢伏山	霊石山	空山	日野総合	西部総合	中部総合	入野総合	東部総合	車庫	合計
市町村・消防	8	7	14	8	5							42
出先機関	1	1	1	3	1	1	1	1				9
関係機関	2	6	2	7	1	1	1					21
可搬端末局	1	1	1	1	1	1	1	1	1	1	1	11
合計	11	15	16	12	16	2	2	2	2	2	2	77

(2) 消防防災用無線局

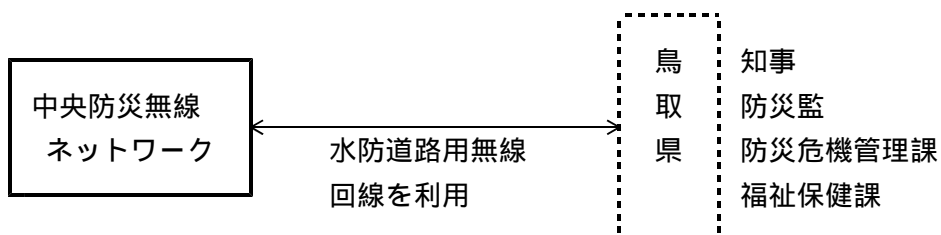


(3) 水防道路用無線局



(注) 各都道府県も、本県と同様な回線構成で国土交通省無線ネットワークに編入している。

(4) 緊急連絡用無線回線 (中央防災無線)



(注) 各都道府県も、本県と同様な回線構成で中央防災無線ネットワークに編入している。

6 - 1 0 鳥取県防災行政用移動通信系無線局配備状況

【移動制御器】

(平成 16.4.1 現在)

呼出名称	種類	設置課所	通話可能範囲
防災鳥取県庁	移動制御器	防災危機管理課 情報システム管理室	鳥取県全域
防災鳥取県庁防災危機管理課	〃	防災危機管理課	〃
防災鳥取県庁企画防災課	〃	企画防災課	〃
防災鳥取県庁河川課	〃	河川課	〃
防災鳥取県庁道路課	〃	道路課	〃
防災東部総合	〃	鳥取地方県土整備局	鳥取市、岩美郡、気高郡
防災八頭総合	〃	八頭地方県土整備局	鳥取市、八頭郡
防災中部総合	〃	中部総合事務所県土整備局	倉吉市、東伯郡
防災西部総合	〃	西部総合事務所県土整備局	米子市、境港市、西伯郡
防災日野総合	〃	日野総合事務所県土整備局	日野郡

【陸上移動局、携帯局】

呼出名称	種類	所管課所	主な移動範囲
防災鳥取 1・2	陸上移動局	総務課	鳥取県全域
防災鳥取 4	〃	河川課	〃
防災鳥取 88・100	〃	管理課・企画防災課	〃
防災鳥取 89	〃	道路課	〃
防災鳥取 90	〃	建築課	〃
防災鳥取 91	〃	都市計画課	〃
防災鳥取 92	〃	河川課	〃
防災鳥取 93	〃	空港港湾課	〃
防災鳥取 19	携帯局	水産課(巡視船はやぶさ)	鳥取県沿岸
防災鳥取 20・34	陸上移動局	消防課	鳥取県全域
防災鳥取 3	〃	防災危機管理課	鳥取県全域
防災鳥取 101	〃	〃	鳥取市、岩美郡、日野郡
102	〃	〃	八頭郡
103	〃	〃	倉吉市、気高郡、東伯郡
104	〃	〃	米子市、境港市、西伯郡
防災鳥取 5～10・36	携帯局	〃	鳥取県全域
39・40・41	〃	〃	〃
37・38・99	〃	〃	〃 (防災相互波併有)
防災鳥取 35	〃	〃	防災監宅
防災鳥取 52	〃	〃	自衛隊鳥取地方連絡部
防災鳥取 53・54	〃	〃	陸上自衛隊米子駐屯地
防災鳥取 55・56	〃	〃	海上自衛隊舞鶴地方総監部
防災鳥取 57・58	〃	〃	航空自衛隊美保空港
防災鳥取 21	陸上移動局	消防学校	米子市
防災鳥取 11・16・22	〃	〃	鳥取市、岩美郡、気高郡
23・59～65	〃	鳥取地方県土整備局	〃
防災鳥取 42・43	携帯局	〃	〃
94	〃	〃	〃 (防災相互波併有)
防災鳥取 12・24・25	陸上移動局	〃	八頭郡
66～69	〃	八頭地方県土整備局	〃
防災鳥取 44・45	携帯局	〃	〃
95	〃	〃	〃 (防災相互波併有)
防災鳥取 13・26・27	陸上移動局	〃	倉吉市、東伯郡
70～76	〃	中部総合事務所	〃
防災鳥取 46・47	携帯局	県土整備局	〃
96	〃	〃	〃 (防災相互波併有)
防災鳥取 17・28・29	陸上移動局	〃	米子市、境港市、西伯郡
32・33・77～83	〃	西部総合事務所	〃
防災鳥取 48・49	携帯局	県土整備局	〃
97	〃	〃	〃 (防災相互波併有)
防災鳥取 14・15・30	陸上移動局	〃	日野郡
31・84～87	〃	日野総合事務所	〃
防災鳥取 50・51	携帯局	県土整備局	〃
98	〃	〃	〃 (防災相互波併有)
防災鳥取へり 1	〃	消防防災航空隊	鳥取県全域
防災鳥取航空隊 1	〃	〃	〃
防災鳥取航空隊 2～11	〃	〃	〃 (防災相互波併有)

6 - 1 1 震度情報ネットワークシステム震度計設置場所一覧

(平成16.4.1現在)

市町村名	震度計設置場所 (震度発表名称)	管理者	気象庁 発表	県で 監視	備 考
鳥取市	鳥取市吉方	気象庁			
	鳥取市吉成	文部科学省			
米子市	米子市博労町	気象庁			
	米子市東町	文部科学省			
倉吉市	倉吉市岩倉長峯	気象庁			
	倉吉市葵町	気象庁			
	倉吉市葵町	文部科学省			
境港市	境港市東本町	気象庁			
	境港市上道町	県			
国府町	鳥取国府町町屋	県			
岩美町	鳥取岩美町浦富	気象庁			
福部村	福部村細川	県			
郡家町	郡家町郡家	県			
船岡町	船岡町船岡	県			
河原町	河原町渡一木	県			
八東町	八東町北山	県			
若桜町	若桜町若桜	県			
	若桜町若桜	文部科学省			
用瀬町	用瀬町用瀬	県			
	用瀬町用瀬	文部科学省			
佐治村	佐治村加瀬木	県			
智頭町	智頭町智頭	気象庁			
気高町	気高町浜村	県			
鹿野町	鳥取鹿野町鹿野	県			
	鳥取鹿野町鹿野	文部科学省			
青谷町	青谷町青谷	県			
羽合町	羽合町久留	県			
泊村	鳥取泊村泊	県			
東郷町	鳥取東郷町龍島	県			
三朝町	三朝町大瀬	県			
関金町	関金町大鳥居	県			
北条町	北条町土下	県			
大栄町	鳥取大栄町由良宿	県			
東伯町	東伯町徳万	県			
赤碕町	赤碕町赤碕	県			
	赤碕町赤碕	文部科学省			
西伯町	西伯町法勝寺	県			
会見町	会見町天万	県			
岸本町	岸本町吉長	県			
日吉津村	日吉津村日吉津	県			
淀江町	淀江町西原	県			
大山町	鳥取大山町国信	県			
名和町	名和町御来屋	県			
中山町	鳥取中山町赤坂	県			
日南町	日南町霞	県			
	日南町生山	文部科学省			
日野町	鳥取日野町根雨	県			
江府町	江府町江尾	県			
	江府町江尾	文部科学省			
溝口町	溝口町溝口	県			
合計	県	3 4	3 4	3 4	
	気象庁	7	7	2	
	文部科学省	9	3	3	
	全体	5 0	4 4	3 9	