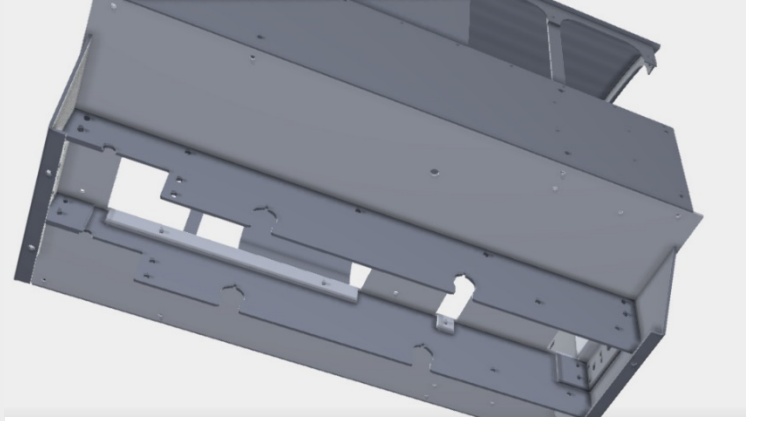
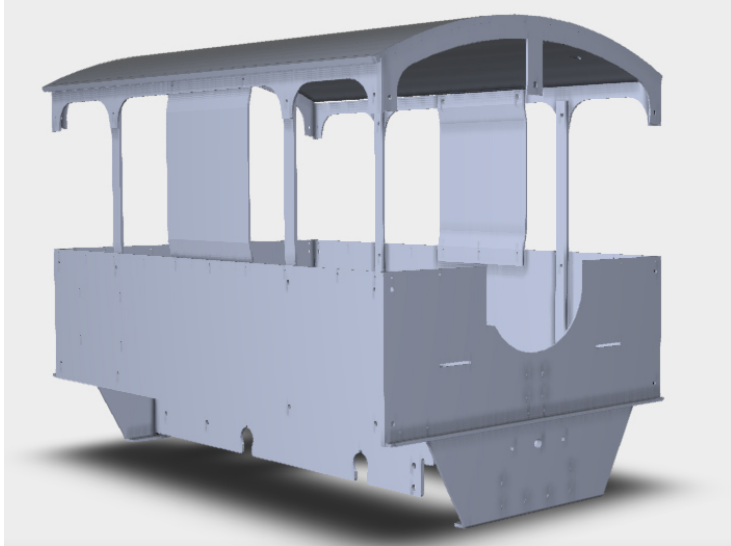
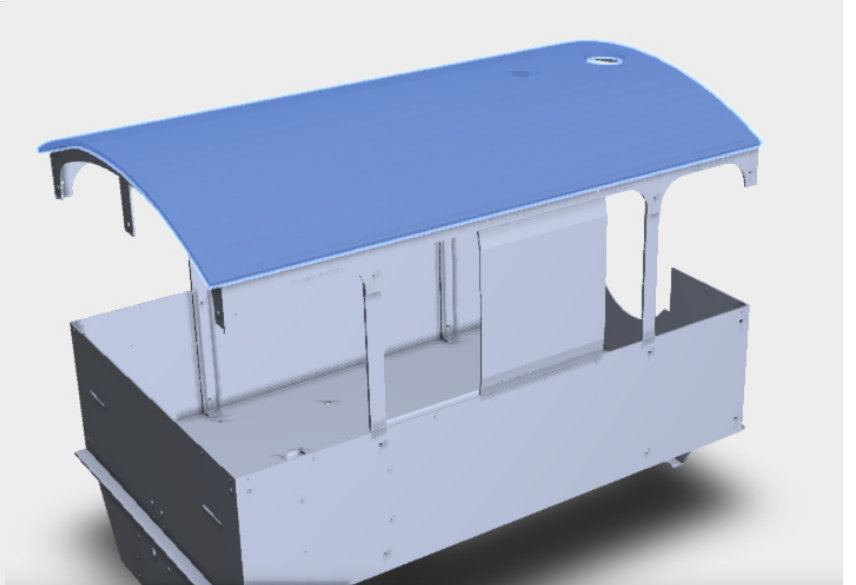
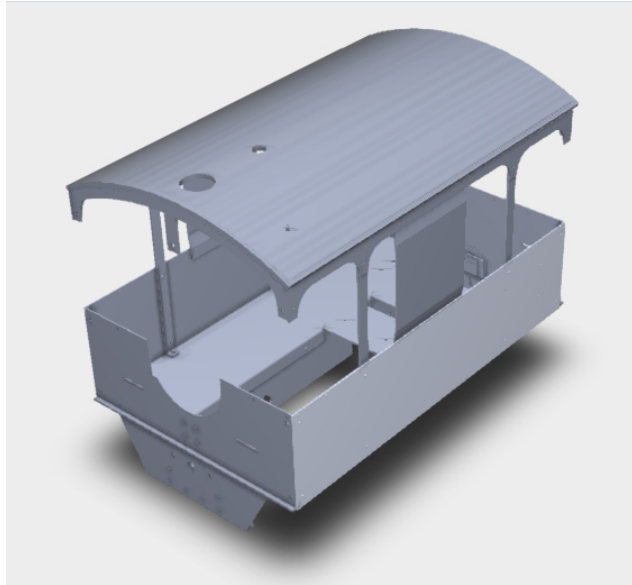


少し早く出るかもしれません？

新「LAURA(ローラ)」の3D 板金図面が早くも確認のため届いています。今回皆様に初公開します。単純且つ堅牢。50年前の学習指導綱領レベルで「中三の技術家庭の知識(ちょっと高めの精密ドライバと精密プライヤーだけ必要)」が、しっかり身につけていれば、“組み立てられる”コンセプト。と言うのが少し具体的に理解できるイラストだと思います。価格帯は、5万円台で済むはずです。(ピンさんは、物を見て、もう少し値段を上げたいような事を言っていますが、死守したいと思っています)



イラストでは両側についている「目隠し壁」は、実物通り右側のみになります。煙室扉の切り欠き部は見た目か？強度か？で、まだ迷っています



キットではないのですが (お買い得中古品です)



BR38 その前身である KPEV P8 の完成品が 1 台のみとなりました。基本、キットなら買うのだが、というモデルです。弊社的には、気長に売れば？という商品ですが、宜しければ、ご検討ください。P8(38万)、232TC は売れました(なくなりました) パフォーマンスは、ここで確認ください→<https://youtu.be/tkvJltJIN4I>

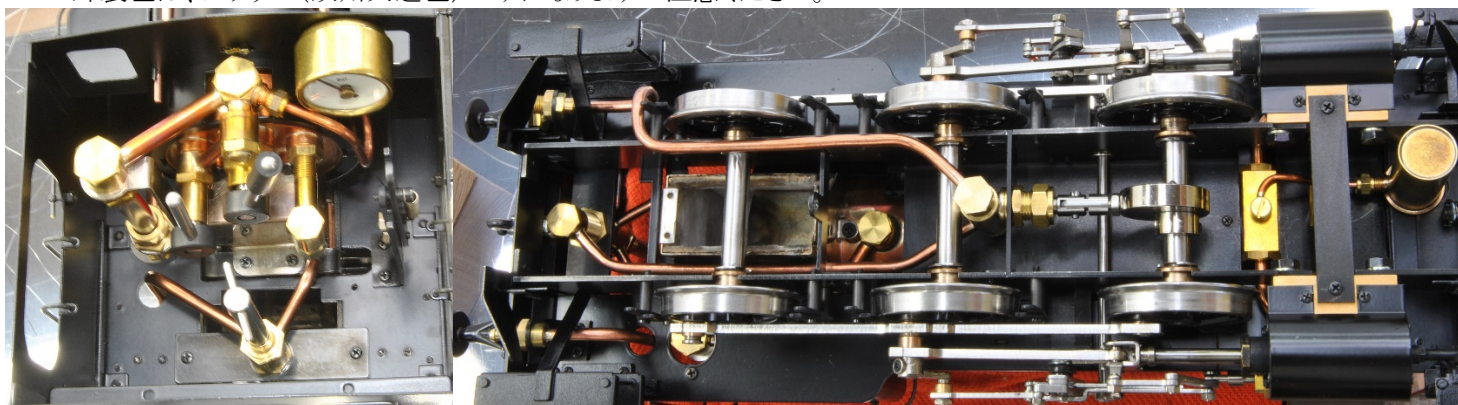
Made in Japan の本格的 ASTER モデルです。即納可能です K2 Utility car

長らくお待たせしました、SBB タイガーの、自動給水ポンプ、バイパスバルブ、そして強化バーナーが付属した K2 のユーティリ



ティー部品が、到着しました。以降、日本在庫は、全てこの使用に替えようかとも考えていますが、とりあえず即納分は5台だけ入れています。正直、ニュースで喧伝されている、国際物流の異常は、当分是正できないでしょう。ですから次回の入荷が何時になるという、お約束はできません。買える時が、ご購入の決断をする時です。チャンスをお見逃しなく。

K2の外装色は、ブラウン(欧州共通色)のみになりますご注意ください。



K2 フルオプション付き価格 ¥375,000(税送料別) K2 ユーティリティー仕様 ¥105,000(税送料別)

詳しくは、こちらから:http://www.asterhobby.co.jp/CL04_01/detail.php?id=167

K2 に関しては、こちらで:http://www.asterhobby.co.jp/CL04_01/detail.php?id=144

即納可能です

長らくお待たせしました、日本向け現時点の残在庫は2台限定になりました。

通風機、再生産品で入荷しています。

回転可変型：¥15,000(税。送料別)・・・単三電池4使用(残3台)

通風機の違いは、ここで確認ください→<https://youtu.be/cdp69ti3lgg>

コロ：1個¥3,300 4個セット¥13,200(税。送料別)

安全弁調圧治具&バーナージョイントセット(残3セット)：¥12,000(税。送料別)

(別売可能。ただし、**無い物もあります**注意してください)

* 安全弁アジャスター:¥7,500(税・送料別)

* バーナージョイント:¥3,000(税・送料別)

* ドレン抜きシリンダー(メタルシリンジ)：¥3,000(税・送料別)

* T字エクステンションハンドル:1,



予約して下さい。最後の御案内になるかも知れません。在庫は多分無いですよ！

Accucraft の **Mark1** かなりの方が編成でご購入頂いていますが、何か足りなかった？そう食堂車が無かったのですが、どう出ます、しかもプラですからこみこみ3万円台で多分ご提供可能と思います。ただし生産数はプラなのに！少ないです？し。米ドル表記価格は、出ていますが、基本 **Accucraft UK** 専用モデルですから、正しい編成を組みたい人で確実な購入は「予約」だと思います。色はこの番号で予約して下さい。(日本向けは、中国工場からの直送品のみにになります)

R32-14A BR Mk1 レストランミニビュッフェ (RMB) - MAROON (茶色:写真)

R32-14B BR Mk1 レストランミニビュッフェ (RMB) - CARMINE&CREAM (白 X 茶)

R32-14C BR Mk1 RESTAURANT MINI BUFFET (RMB) - チョコレート&クリーム

R32-14D R32-14A BR Mk1 レストランミニビュッフェ (RMB) - グリーン

詳しくはこちらを参照してください→<https://www.accucraft.uk.com/products/132-scale-br-mk1-coaches/>



RMN の安全弁 (今年最後の注意で、告知です)

発売後5年を経過し、安全弁の補修部品は、全く無くなっていますが、他のモデルと、全く互換性がない、RMN (リビルトマーチャントネービー) の安全弁。今迄一人の日本のお客様からのみ、修理要求を確認していたので、個別対処していましたが、この年末で日本人3、英国人3、アメリカから1名の交換依頼が来ましたので、意を決して！100個(33セット)分再生産します。今回は、ご自身で消耗品と言う事で、3個以上余分な数を確保する事を認めます。この安全弁サイズの脆弱いや神経質ですから、唯、済みません。在庫管理の観点から、最低3個からのセット売りプラス何個で、お願いします。又、補修部品価格ではなく、試作部品価格になる予定です。(法外な価格にはなりません、未調圧3個で1万円程度にはなる予定です。なお精密な調圧していませんので、調圧治具は、入れておきます(今買わないで？何時買うの？的な部品です。お忘れなく！)



弁慶(7100型)設計始まりました

このモデル肝心なところは、バルブギヤだよ！と口を酸っぱくして、説明しております。本物と同じにします！軸同ポンプ付きます、ただ…北の方には申し訳ないのですが、一応、初心者にも抵抗ないように、北米のナローゲージファンにも、訴求したいので、ガス焚を考えています。

