

クランク軸の技術史（下）：航空機用空冷星型 発動機のクランクシャフト

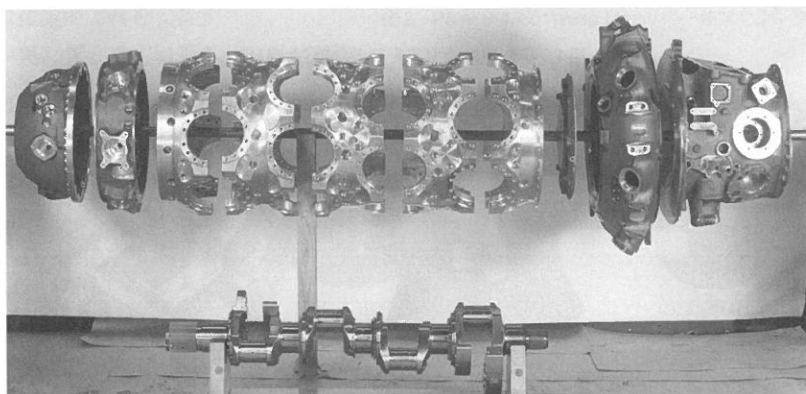
坂上 茂樹

Citation	ツールエンジニア, Vol.59, No.5, pp.47-54
Issue Date	2018-04-01
Type	Journal Article
Textversion	Publisher
Right	この記事は、私的な目的でのみダウンロードすることができます。その他の使用には、事前に著者と大河出版の許可が必要です。 This article may be downloaded for personal use only. Any other use requires prior permission of the author and taigashuppan
URI	http://dlistv03.media.osaka-cu.ac.jp/il/meta_pub/G0000438repository_03894967-59-5-47

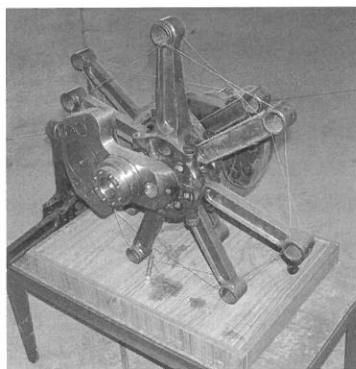
クランク軸の技術史(下)

航空機用空冷星型発動機のクランクシャフト

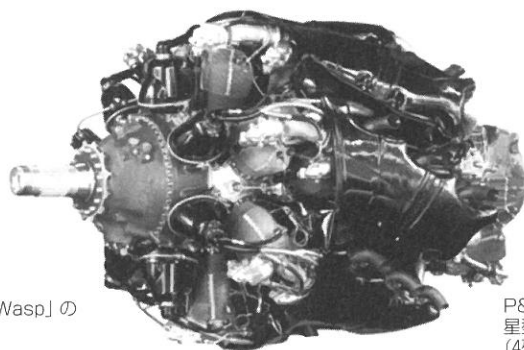
大阪市立大学 坂上 茂樹(経済学部・教授)



R4360の
クランクケースと
クランク軸



P&W「Twin Wasp」の
クランク軸
(14気筒)



P&W「R4360」
星型発動機
(4列28気筒)

内燃機関において出力を引き上げる方法としては、排気量と回転数の増大に求められるが、材料強度や潤滑の面からピストンの速度や加速度に制約があるために、かりに過給を行なって平均有効圧を上げるにせよ、多気筒化を避けて高出力化を行なうことは、ほとんど不可能である。しかも、比出力が大きくかつの航空機用発動機として全盛をきわめたガソリン機関は、燃焼の都合[デトネーション(detonation)防止の必要]上、最大気筒径が ϕ 160mm程度に抑えられるがために、多気筒化はことさら、重要な課題とならざるを得なかった*¹。

●クランク軸の基本的な形状

気筒の星型配置は、狭小空間に多数の気筒を詰込むのに好適なレイアウトである。またそれは、列型・多列型発動機におけるクランク室、クランク軸のよ

うに大型長モノ鋳鍛造部品が不要で、小物部品の集積からなるために、相対的に製造が容易である。気筒の冷却に不安があった時代には、回転気筒タイプの空冷星型や水冷星型といったケレンが横行したものの、英国を先達としてこの問題が落着いて以降、固定気筒の空冷が星型の定番となった*²。

なおこの気筒配列は、混合気分配や潤滑条件の筒間不整合を生じやすく、据付態様如何では整備にも、著しい不便をきたす。よって、内燃機関の黎明期にこそF. Millet(フランス)のバイク機関(車輪が星型機関)、S.M. Balzer(米国)やF.O. Farwell(米国)のサイクルカー機関といったモノも存在したが、その盛行分野は専ら航空発動機に限定された(図1)*³。

4サイクル星型の場合には、等間隔爆発を狙って星型の隣接気筒を次つぎに発火させれば、全気筒着火の回転と全気筒無着火の回転とが交番する。この不

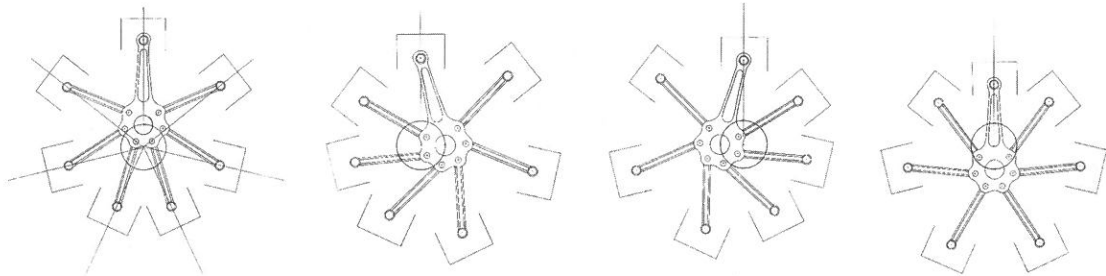
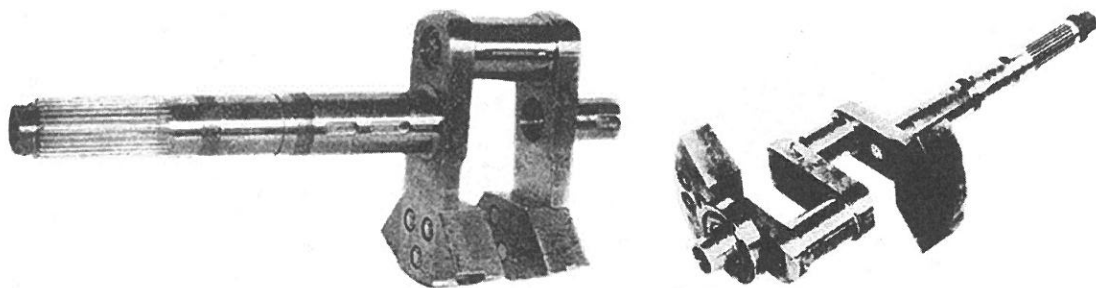


図1 星型発動機主運動部の作動(右回り)



(a) A.S.のライセンスに依る三菱Mongoose

(b) A.S. Jaguar旧型(プロペラ直結式)

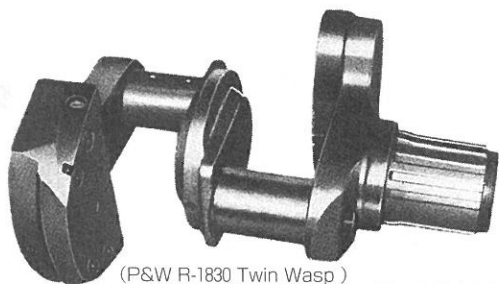
(a) : 三菱航空機株式会社『海軍航空本部承認 昭和五年四月 三菱モンゴース航空発動機説明書』, 9頁, 第五図。
 (b) : シー・エフ・デーラー講述『航空用発動機の設計に就て』海軍航空本部, 1931年, Pl. 8-3, Pl. 7-9 (部分)。

写真1 単列と中央軸受を持たない複列星型発動機用一体式クランク軸

都合を避けるため、気筒数を奇数、多くは7ないし9とし、これらを1つ飛ばしに発火させて等間隔爆発と気筒熱負荷の均等化を行なう所作が選ばれる。単列当り気筒数を11とする設計も若干試みられたが、主連桿大端部の設計が苦しくなるため、重用にまで及んだ機種は見当たらない*4。

一口に1000馬力、2000馬力などといっても星型においては、列型とは対照的に通常、わずか1-2本のクランクピンで、それに見合うトルクを受けるワケであるから、その大端部やクランク軸には、きわめて大きな応力が働く。よって星型発動機のクランク軸は、Ni: 3~4.5%, Cr: 1~2%程度を含む合金鋼製鍛造品に、ほぼ限定された。

その基本仕様は一体式と組立式にわかれたが、前



(P&W R-1830 Twin Wasp)
 佐々木民部『発動機設計の基本計算法』共立出版、1942年、74頁次、59頁前のグラビアより。

写真2 中央軸受を持つ複列星型発動機用一体式クランク軸

者には大端部分割式主連桿が、後者には大端部一体式主連桿が対応していた。発動機出力の向上に伴い、大端部の機械的負荷や、クランクピン軸受の負荷が昂進したため、後者、すなわち大端部一体式主連桿と組立式クランク軸との組合せが主流になった。

いずれにおいても発動機の内部潤滑は、送油ポンプからクランク軸内腔に送られた潤滑油を、クランクピン軸受両端のすきまから噴出させ、ミスト化させる方途に依っていたが、始動時のみクランクウェブから油ジェットを噴出させる機構も実用化されている。排油ポンプは送油ポンプより大きな能力を付与されており、油冷却器と外置きの油槽を備えたドライサンプ式潤滑系統が構成された。

クランクピン軸受(主連桿大端ブシュ)は、軸受負荷の増大と共にホワイトメタルからケルメット(銅鉛合金)へと推転し、日本ではそこに飽和点が見出されたが、米国ではさらに、鉛-インジウム合金のオーバーレイを持つ銀台軸受への進化が試みられた。主軸受としては一貫して、油切れに強いころがり軸受(深溝玉軸受や円筒ころ軸受)が汎用された。主軸受の平軸受化には、P&Wに依って先鞭が着けられたものの、追随者は見出されなかった。

単列当り気筒数の増加を通じて、出力向上のための気筒数確保を実現する途が険しかっただけに、星

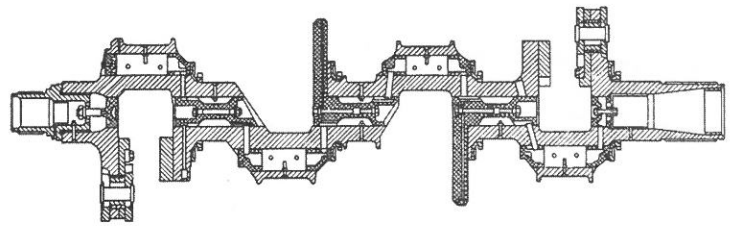
型発動機の気筒数増加の解決策は、その複列化に見出さなければならなかった。これを実現する鍵は、クランク軸の信頼性と混合気分配・気筒冷却の均斉化にあった。なお、一体式・組立式を問わず複列星型発動機用クランク軸においては、前後2つの主軸受のみに依ってこれを支持する例と、その中央に第3の主軸受を配する例とが実在し、高出力化と共に後者が優位に立った。

直径の大きな中央軸受は、後のジェットエンジン用軸受を想わせる風貌を呈していた(写真3)。また少数ながら米国では、4列星型28気筒などという異形の発動機まで実用化に及んだ。

星型発動機の出力向上と共に、列型に比して短いそのクランク軸においても従前、無視されて来た振り振動問題が表面化し、振り振動に対する特效薬として、米国においてダイナミック・ダンパが開発された。また2次慣性力に起因する振動に対しても、米国では高出力発動機向けに2倍速バランサが、実用化され著効を発揮している。最末期にはクランク軸の曲げ振動を抑えるダンパも試みられたものの、大出力ピストン発動機衰退の中、その実効の程については、明らかにされず仕舞いに終わった。

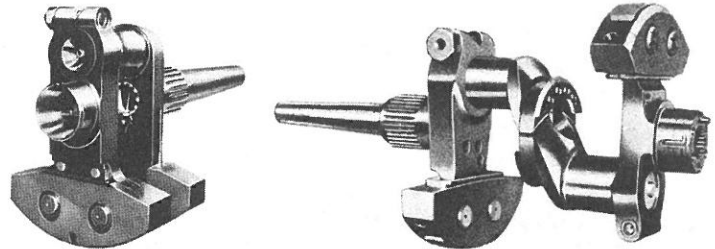
●一体式クランク軸

まず一体式クランク軸から見て行こう。当然ながら複列のそれは180°スローとなっている(写真1, 写真2)。Armstrong Siddeley(英国)は、空冷開拓時代の三菱にとって重要なライセンスであったが、三菱航空機～三菱重工業における空冷星型航空発動機



L.C. Lichty, Internal Combustion Engines. 6th. ed., N.Y., 1951, p.557 Fig.455.

図2 P&W R-4360(Wasp Major)の一体式クランク軸



(a) GR-1820 Cyclone

(b) R-2600 Cyclone 14

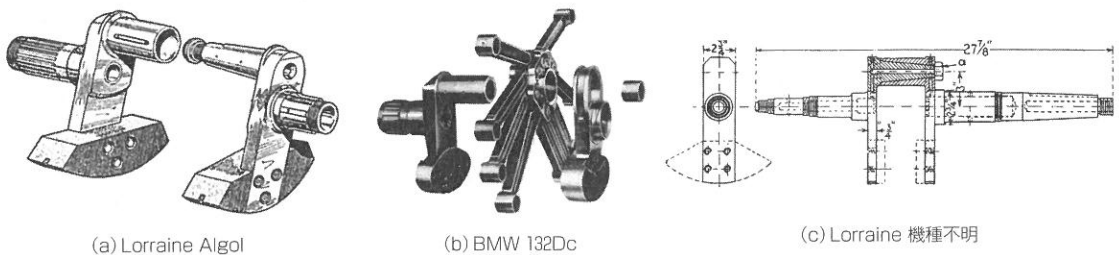
(a)工業調査協会編『航空発動機圖集』工業図書, 1939年, 165頁, 第163図。
(b)佐々木『航空発動機の基本計算法』58頁次のクラブより。

写真3 Wrightのクランプボルト式結合法

の進化は、そこからの段階的脱却と米国ナイズの階梯をなした。

Pratt & Whitney社(米国)製 R-1830(Twin Wasp)は、三菱“金星”発動機のモデルともいえる機種であり、発展型のR-2000を合せて総計18万6576基も製造され、いまで世界のベストセラー航空発動機の地位に在る。これをみれば、劣悪な代名詞のように評されるその一体式クランク軸の生産性も、鍛造設備や専用加工機さえ十分に整備されておれば、さして低くはなかったものか、と推察せざるを得ない*1。

星型発動機の進化における一つの極致であり、少数とはいえ実用化に達した無二の4列星型発動機でもあるP&W R-4360[Wasp Major (3500HP, 4300HP:ターボ・コンパウンド)]には、5軸受式の180°スローを2連とした恰好の一体鍛造クランク軸が採用された。その主軸受は星型発動機のモノとしては異



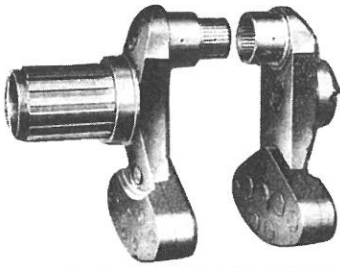
(a) Lorraine Algot

(b) BMW 132Dc

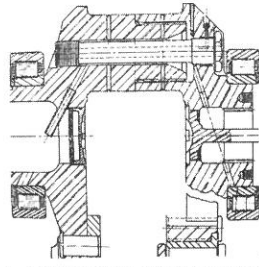
(c) Lorraine 機種不明

(a): P. Leglise/小申庸夫訳『第16回巴里展覧会に於ける仏蘭西の発動機』『内燃機関邦訳文獻集』第4巻 第12号, 1939年, 5頁より。
(b): 工業調査協会編『航空発動機圖集』工業図書, 1939年, 118頁, 第127図。
(c): V.L. Maleev, Internal-Combustion Engines. 2nd., ed., N.Y., 1945, p.539 Fig.28-11.

図3 テーパ結合法



(a): 富塚 清・大井上 博編『航空發動機』
内燃機関工學講座 第9巻, 共立社, 1935年,
154頁, 第100図。



(b): 工業調査会編『航空發動機圖集』
146頁, 第149図より

図4 P&W Wasp H型(単列星型9気筒)のクランク軸におけるスプライン結合方式

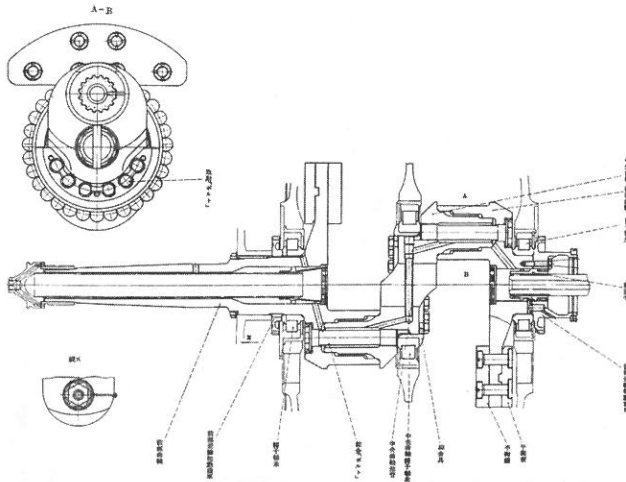
例というべき、後述する R-2800 (Double Wasp) 譲りの平軸受であった(図 2)。

●組立式クランク軸における結合方式

主連桿大端部を一体式としたばかりに、星型発動機のクランク軸を組立式とする場合、クランクピンの辺りで前後ピースを結合するのが普通であり、複列なら一般に3つのピースを2か所で接ぐことになる。そしてその結合方式においては、各メーカーの個性が大いに発揮された。

これらのうち、クランプボルト方式を採用した代表的メーカーは Bristol Aeroplane Co. (英国) と Wright Aeronautical (米国) である。ここではより単純な後者のそれを例示する。この方式は一見、簡明ではあるが迂りを生じやすく、P&W でさえその実用化を試みて失敗している。

ライトが星型発動機における、いま一つの極致たる R-3350 [Turbo Cyclone (3700HP: ターボ・コンパウンド)] に至るまで、この単純きわまる機構に大きな



陸軍航空本部『九七式八五〇馬力發動機説明書』1939年, 附図第七。

図5 97式850馬力発動機のクランク軸回り中島飛行機

トルクを受け止めさせ続けられたのは、地味であるとはいえ同社積年のノウハウが在ってこそその偉業であった(写真 3)。

テーパ結合方式の採用例に、Lorraine (フランス) と BMW (ドイツ) がある(図 3)。後者の場合、右端に見えているテーパ・プッシュをクランクピン内部にボルトで引込み、ピンの外径を膨らませ、結合力を得ている。この方式は結合部の形状が素直で、加工性と精度にすぐれ、結合力も大きいため、その複列 2000 馬力級発

動機の 4 ピース・クランク軸にも 2 か所、採用された(図 11 下)。しかしながら、このいかにも合理的なテーパ結合は、世界的には少数派に留まった。

スプライン結合は P&W に淵源を發し(図 4)、中島飛行機、三菱においても多用されるに至った方式である。中島飛行機はライトから技術導入を行っていたが、クランプボルト方式を骨肉化させせず、自らの立場を P&W の亜流へと再定位した(図 5)。ちなみに、スプライン結合の複列クランク軸への適用における嚆矢は、宗家 P&W ではなく中島であり、同社は複列クランク軸における中央軸受の設置においても、世界的先駆者であった。

P&W (Twin Wasp) の一体式クランク軸までは真似られなかった三菱は、中島に触発されて“金星 3 型”までの A.S. 流 2 軸受・一体式クランク軸を脱し、3 軸受・組立式クランクを持つ“金星 4 型”を誕生させてその発動機技術を定礎し、これを上下に展開させた(図 6)*2。

結合部スプラインはインボリュート・スプラインであり、その切削にはスプライン・ボスともども、フェロース歯車形削盤(米国) が用いられた。結合部を貫通するクランク軸結合ボルトが配される関係上、スプライン・ボスの工作にブローチを使用できない恨みがあった。

ヒルト継手ないしフェイス・スプライン結合は、クラウン・ギヤ同士を正対させて噛合わせる機構で、フェイス・スプラインは傘歯車歯切り盤によって加工された。このカービック・カップリングの前駆形態に相当する機構は、Hirth (ドイツ: 写真 4) に發し、BMW (図 7 上, 右)、P&W R-2800 (Double Wasp: 写真 5) にその採用例を觀た。

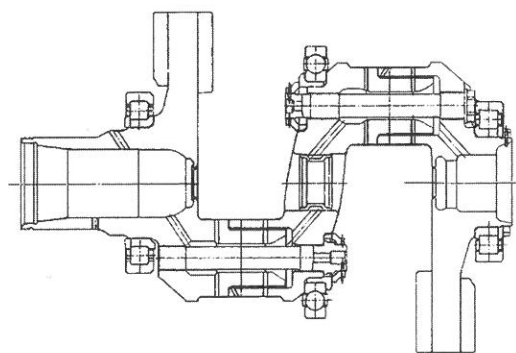
なお、米国を護った発動機として名高い後者には星型発動機として初めて、後に Wasp Major にも踏襲されることになる平軸受が採用された。その導入は発動機のコンパクト化と耐久性向上のためとされているが、主軸受の平軸受化によって発動機外径が縮小するワケはなく、全長は却って増す筈である。また、潤滑系統に支障をきたした際の生存性という点についても、些かの疑問は残る。現に、潤滑系統に支障をきたした際に、ジェット・エンジンが発揮する高い生存性は、ころがり軸受の潤滑特性に依拠している。

●クランク軸における振り振動

振り振動対策としてのダイナミック・ダンパは、クランクウェブ釣合錘の一部を可動化し、これを自由に振動させる機構である。これには釣合錘に穿たれた円筒空洞内部に収めた小さな円筒形の錘を揺動させるバック式と、釣合錘の周縁部を一種の振り子として作用させる振り子式とがあり、機能的には後者が遥かにすぐれていた。

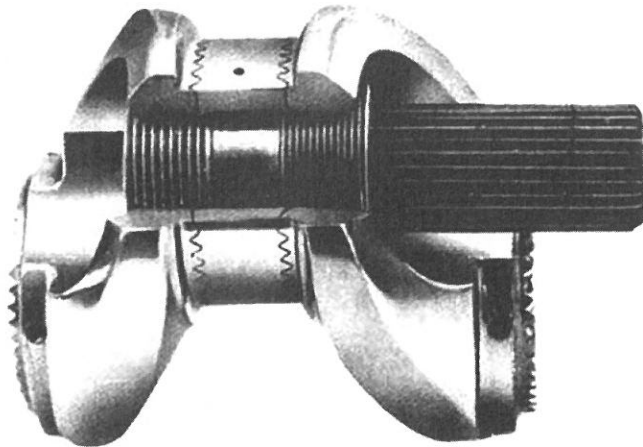
地上における振り子の周期は、振り子の長さに依って決まるが、振り子式ダイナミック・ダンパにおいては吊りリンクの長さがこれに代り、クランク軸の回転数に応じた遠心力が重力の役割を演ずる。かくて、錘は回転数に係わりなく、ある設定次数の振り振動に等しい周期で振動を続け、振り振動エネルギーの吸収と放出とを繰返す。

振り振動の周期は一般に単列当り気筒数 $\times 1/2$ の倍数となるが、1次の振り振動などという現象もなかった。何れが最も強く悪影響を及ぼす次数となるかは、発動機の機種や装備されるプロペラによって異なる。リンクの長さはほんの数mmに過ぎぬが、



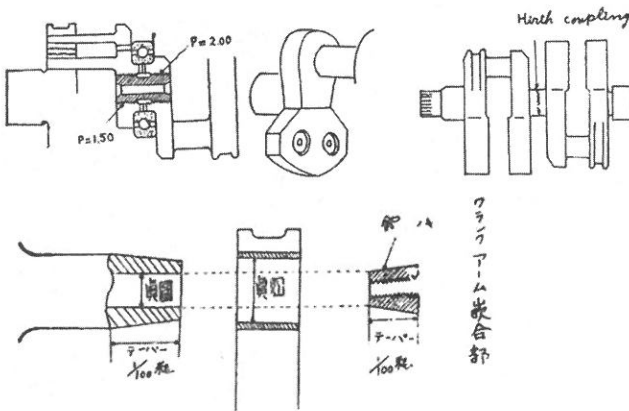
海軍航空本部『金星発動機五〇型 取扱須知』第一版、1941年12月、の潤滑系統図より。

図6 金星50型のクランク軸I(三菱重工)



工業調査協会編『航空発動機圖集』71頁、第80図、より。

写真4 フェイス・スプラインと特殊ボルトによるHirthのクランク軸組立方式

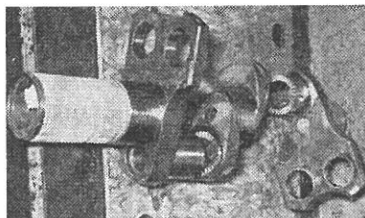


辻 猛三『ドイツの航空工業』大日本飛行協会、1943年、112頁、第68図。

図7 Hirth継手を中央に採り入れたBMW 801A型発動機のクランク軸

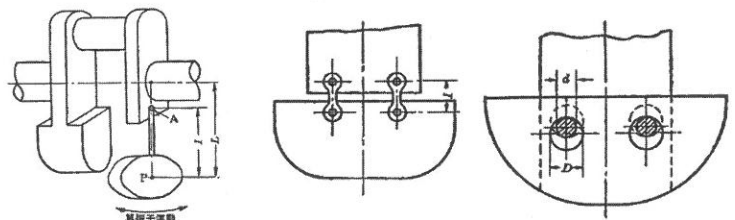
構造的堅牢化を狙って吊りリンクを大径の穴と、小径のコロとの組合せからなるコロ懸吊法に代替したのが斯界の決定版、ライト社技師の開発になるチルトン・ダンパである(図8右)。

前掲写真3左のライトGR-1820(Cyclone)発動機のクランク後方ウェブには、これが仕込まれていた。写真6はほぼ同型の発動機クランクの部品展開写真である。複列発動機の場合、前後ウェブに異なる次数



八田 浅沼編『内燃機関ハンドブック』朝倉書店、1960年、631頁、図5-5-8(a)。

写真5 Hirth継手を2箇所に採用したP&W R-2800 Double Waspのクランク軸



酒井重蔵『高速度発動機』有家堂書店、1938年、295頁、第226図、297頁、第227図より。

図8 振り子式ダイナミック・ダンパの原理的構成

のダイナミック・ダンパを取付けることが定石であり、前掲写真3右、R-2600のクランク軸もその一例である。

国産発動機においては唯一、中島の“譽”がこれを活用しており、写真5に観たR-2800のクランクウェブにもチルトン・ダンパの穴が顔を覗かせている。

チルトン・ダンパの特許権はライト社に在ったが、戦時下、国策としてバック式に頼って来たP&Wにもその使用許可が与えられたらしい。

なお、“譽”にはライト直伝のチルトン・ダンパが採用されていたものの、クランクピン外径過小に起因するクランク軸剛性の根本的不足に由来する、軸の振れは根絶され得ず、海軍航空技術廠においては試作品の試運転と分解検査を通じて大端ブシュの焼付き状況を確認しつつ、専用リーマでその両端をテーパ削りする所作を繰返し、妥協点を見出して行く姑息な開発手法が展開された。

三菱発動機における開発過程もまったく同様であったが、ダイナミック・ダンパを一切欠く三菱発動機における軸の振れは、中島発動機の場合より一層甚だしく、三菱発動機各機種の大端ブシュには、“榮”を含む中島発動機を

遙かに上回るテーパ削りが施されていた。“火星”などは一旦、落ち着いた後に追加のテーパ削りが標準指定されるに至っている。この事実は航空技術省関係者が残してくれた文献的に拠っても、呉市立海事歴史科学館(大和ミュージアム)所蔵品である“火星21型”発動機の分解レストアを受託した、マツダET技術陣による入魂の実測を通じて、明快に立証された。

●クランク軸における2次振動対策

星型発動機は大きな主連桿を持つため、主気筒のみを仮想的に取出した単気筒発動機としての2次振動の影響が強く出る。また、主連桿に副連桿を接続させるリストピン中心の軌跡は、クランクピンの位置変位のみならず、主連桿の傾斜によっても影響されるため、クランクピン中心のような円は描かない。

当然、それに連結された副連桿の先に付くピストンの運動も、主気筒ピストンのそのような素直な曲線としては表現されず、2次の振動を示す波動を描く。これらの2次振動、とりわけ後者の総和から生ずる慣性力はその絶対量大ならずとして、また適当な対処策なしとして、永年、捨て置かれて来た。

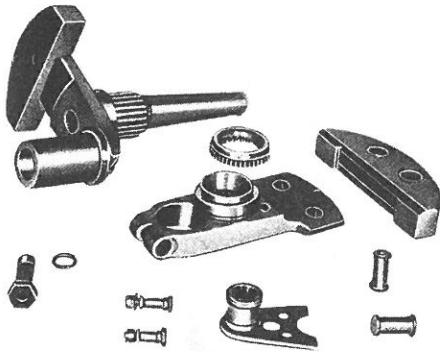
しかし、米国では発動機の大出力化に伴ってこの現象を放置し得ず、クランク軸の2倍の速度で回る不釣り合い重量を作用させて、これを積極的に相殺し、併せて主連桿質量に起因する2次慣性力を散らして、その曲線図を丸くする挙に出ざるを得ぬ状況が招来された。この機構がいわゆる、2倍速バランサであり、ライト社のそれは写真7に示されている。複列ならこれが前後に配されることになる。

R-2800のために開発されたP&Wの2倍速バランサは、ライト社の装置とはまったく異なり、クランク室ならぬクランク軸自身によって支持された円環状の不釣り合い重量を、クランク軸からの動力に依ってその2倍速で駆動する機構であった。P&Wの2倍速バランサは、主軸受の負荷を増大させないという点において、ライトのそれにすぐること頻(しき)りであったが、もちろん、これも後部に相方を与えられていた(図9)。

もっとも、星型、とりわけ複列星型発動機の振動問題はきわめて複雑で、その全盛期が潰えたことによって、理論的に解明されつくされぬまま、工学的研究の課題リストからフェイドアウトして行った。軸流タービンと輻流圧縮機とから構成される排気ガスタービン過給機は、世界に先駆けて米国で実用化されたが、これをひっくり返したようなシロモノがターボ・ジェットとしてドイツと英国で開発され、戦後の航空界を領導するに至ったからである。

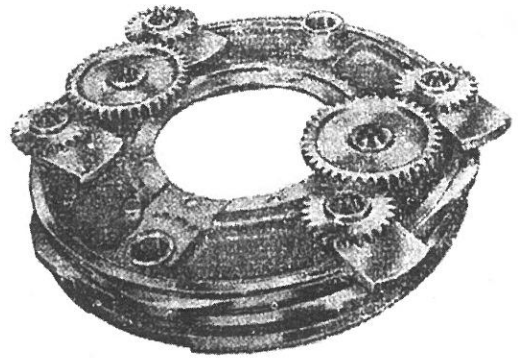
* * *

往時、英知の結晶としてその全盛を謳歌した大出力の空冷星型航空発動機は、それ自体の存在性を社会的観点から評すれば、ほぼ戦争の道具でしかなかった。その機械的錯綜性・短命性と燃料消費のために、



佐々木民部『発動機設計の基本計算法』共立出版、1942年、59頁前のグラフィックより。

写真6 部品展開されたWright GR-1820 Cyclone発動機のクランク軸



神蔵信雄『高速ガソリンエンジン』丸善、1960年、141頁、図9.6。

写真7 Wright Cyclone 発動機に採用された2倍速バランス

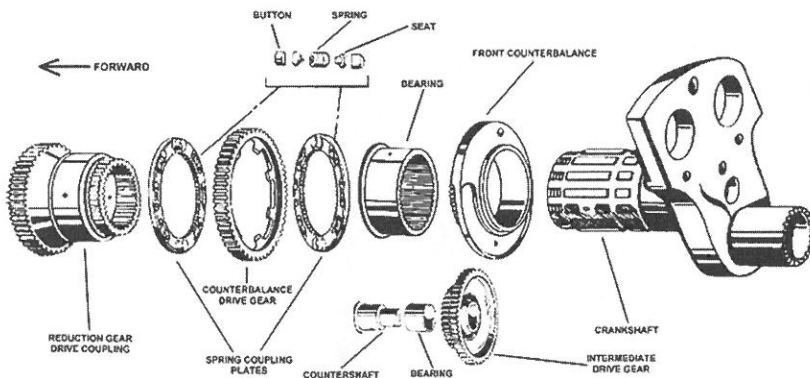
大型ピストン航空発動機は比類なく不経済な存在で、その大量利用先としては軍用航空が関の山であった。民間航空を大衆化したのは、大型ピストン航空発動機ではなく、ジェットエンジンである。

ピストン航空発動機はそれ自身、至って潰しの利かぬ原動機であり、その要素技術に注目しても空冷とはいえ大き過ぎること、その完熟形態における性能レベルとコスト構造が高きに過ぎることにより、バイク機関などとの間には天地の懸隔を託たずには居られなかった。

別して、その独特複雑なクランク軸構造など孤高の極みであり、潰しの利かぬこと夥しかった。1991年、第59回ルマン24時間耐久レースを圧倒的大差を以て制した、マツダ787Bの4ローター(R26B)エンジンのエキセントリック・シャフトの前後結合部に、テーパ結合が採用されていた一件も、星型航空発動機用クランク軸技術の派生現象などとは、到底認められ得ぬ事蹟である*1。

クランク軸の技術史(下) 脚注

- (1) 付言すれば、航空発動機における過給の目的は高度上昇に伴う出力低下の補償にあり、自動車機関におけるが如き最大出力向上にはない、例外は戦闘機用発動機が短時間、高過給に依って離昇出力を上回る戦闘定格出力を発揮する場合である。
- (2) 回転気筒空冷星型航空発動機については、拙稿「回転気筒空冷星型発動機の盛衰：技術サブシステムの相互連関という視点から見た変り種エンジンの技術史(上中下)」,「ル・ローン回転気筒空冷星型発動機再論」(何れも大阪市立大学学術機関リポジトリ掲載)、参照。水冷星型としては Salmson (フランス)が著名である。一層例外的な水冷星型については脚注(5)を、参照。
- (3) 適当な原動機がなかったために退役後の星型航空発動機が戦車や高速魚雷艇の主機として用いられた事蹟はある。Nordbergの発電用堅軸星型2サイクル天然ガス機関や池貝鉄工所が試作した発電用堅軸4サイクル星型ディーゼル等は、例外的存在であった。
- (4) 我国では三菱重工業と日立航空機にそれぞれ試作事例が認められる。
- (5) 冷却上、半位相違えられるべき複列星型の前後列を取って重畳させつつ水冷化した直列星型も Tips (ベルギー：2LR-19, 1917, 空冷併用)、P&W R-2060 (4LR-20, 1931)、Salmson SH-18 (フランス：U型気筒2LR-9[2R-18], 2サイクル・ディーゼル、1934頃)、Lycoming XR-7755 (米：4LR-36, 1944)など、出現した。この場合、クランク軸は直列機関のそれに準じ、2列なら1スローの360°ツインとなるが、直列星型の実用化成功例は皆無である。



Kimble D., McCucheon, No Short Days: The Struggle to Develop the R-2800 "Double Wasp" Crankshaft.
<https://ja.scribd.com/document/325689080/Development-of-the-R-2800-Crankshaft>

図9 R-2800 Double Waspの前期2倍速バランス

- (6) “金星”の大形版が“火星”，小形版が“瑞星”である。それらは複列14気筒であったが，“金星”，“火星”の18気筒化も試みられ、後者は実用に至っている。
- (7) 拙稿「ロータリーエンジン」,『科学朝日』編『独創技術たちの苦闘』朝日選書485,朝日新聞社、1993年、92～107頁、参照。なお、拙稿「クランク軸の技術史(上),(下)」の主要部は、三菱航空発動機を基軸に据えつつ航空発動機技術史を取り扱う拙著『三菱航空発動機技術史——比較技術史の視点から——』大河出版、2018年、においてより詳しく論じる予定である。