

Zebra[®] ZT210[™] / ZT220[™] / ZT230[™]

사용자 안내서



© 2012 ZIH Corp. 본 설명서 및 설명서에 명시된 프린터 소프트웨어 및 / 또는 펌웨어의 저작권은 ZIH Corp. 및 Zebra 라이선스 제공자의 소유입니다. 설명서 또는 프린터의 소프트웨어 및 / 또는 펌웨어를 무단으로 재생하는 행위는 최대 1 년의 징역과 최대 \$10,000 의 벌금형에 처해질 수 있습니다 (17U.S.C.506). 저작권 침해자에게는 민사상 책임이 부과됩니다.

본 제품에는 ZPL[®], ZPL II[®] 및 ZebraLink[™] 프로그램과 Element Energy Equalizer[®] Circuit, E3[®], 그리고 Monotype Imaging 글꼴 등이 포함되어 있을 수 있습니다. Software © ZIH Corp. 전세계 판권 본사 소유.

ZebraLink 및 모든 제품 이름 및 숫자는 상표이며, Zebra, Zebra 로고, ZPL, ZPL II, Element Energy Equalizer Circuit 및 E³ Circuit 은 ZIH Corp. 의 등록 상표입니다. 전세계 판권 본사 소유.

기타 모든 브랜드, 제품명 혹은 상표는 해당 소유자의 재산입니다. 상표 정보에 관한 자세한 사항은 제품 CD 에 있는 "상표" 를 참조하십시오.

비밀 정보 공지 본 설명서에는 Zebra Technologies Corporation 및 그 자회사 ("Zebra Technologies") 의 기밀 정보가 포함되어 있습니다. 본 설명서는 여기에서 설명하는 장비에 대한 정보를 제공하기 위한 것으로 장비를 작동하고 관리하는 사용자가 사용하기 위한 것입니다. 이러한 비밀 정보는 Zebra Technologies 의 명시적 서면 승인 없이 그 외의 다른 목적으로 사용, 재출판하거나 타인에게 공개할 수 없습니다.

제품 개선 지속적인 제품 개선은 Zebra Technologies 의 정책입니다. 모든 사양과 디자인은 통지 없이 변경될 수 있습니다.

책임 부인 Zebra Technologies 는 공개된 엔지니어링 사양과 설명서의 정확성을 유지하기 위해 노력합니다. 그러나 오류가 발생할 수 있습니다. Zebra Technologies 는 그러한 오류를 수정할 권리를 가지며 오류로 인해 발생하는 책임을 부인합니다.

책임의 제한 Zebra Technologies 가 손해 발생 가능성을 통지 받은 경우를 비롯한 어떠한 경우에도 Zebra Technologies 또는 제공 제품 (하드웨어 및 소프트웨어) 의 개발, 생산, 판매와 관련된 모든 사람은 제품의 사용, 사용 결과, 또는 사용 미숙으로 인해 발생하는 모든 손해 (영업 이익의 손실, 영업 중단, 영업 정보의 유실, 기타 금전적 손실을 포함하나 이에 국한되지 않음) 에 대해 책임이 없습니다. 일부 관할지에서는 결과적 또는 우발적 손해에 대한 책임의 배제 또는 제한을 허용하지 않으므로 위의 책임 제한 또는 배제 사항이 적용되지 않을 수 있습니다.





준거 발표

본 내용은 다음의 Zebra 프린터에 대한 것입니다.

ZT210™, ZT220™ 및 ZT230™

제조업체 :

Zebra Technologies Corporation
333 Corporate Woods Parkway
Vernon Hills, Illinois 60061-3109 U.S.A.

이 프린터는 다음 용도의 FCC 의 해당 기술 표준에 부합합니다.

가정용, 사무용, 상업용 및 공업용

단, 위의 사항은 장비를 무단 변경하지 않았고,
적절히 유지 보수하고 사용한 경우에 한합니다.

규정 준수 정보

FCC 규정 준수 공지

본 장치는 FCC 규정의 제 15 부를 준수합니다. 작동에는 다음과 같은 두 가지 조건이 적용됩니다.

1. 본 장치는 유해한 장애를 발생시키지 않으며
2. 원하지 않는 작동에 의해 발생한 장애를 비롯한 모든 장애를 견딜 수 있어야 합니다.



Note • 이 장비는 FCC 규정 제15부에 의거하여 테스트한 결과 클래스 B 디지털 장비에 대한 제한 규정을 준수합니다. 이러한 제한은 거주 지역 설치시 전자파 간섭으로부터 적절하게 보호하기 위한 규정입니다. 이 장비는 무선 전자파 에너지를 생성하고 사용하며 그 에너지를 발산시킬 수 있으며 지침에 따라 설치하고 사용하지 않을 경우 무선 통신에 대한 전자파 간섭을 일으킬 수 있습니다. 그러나 장애가 발생하지 않는 특정한 설치 방법이 있다고 보증하지 않습니다. 이 장비가 라디오 또는 TV 수신에 대한 전자파 간섭을 일으킬 경우 (장비를 켜다 켜면 확인할 수 있음) 다음 조치를 취하여 전자파 간섭을 제거하십시오.

- 수신 안테나의 방향을 변경하거나 설치 장소를 변경합니다.
- 본 장치와 수신기의 거리를 멀리 떨어지도록 합니다.
- 수신기가 연결된 콘센트가 아닌 다른 콘센트에 본 장치를 연결합니다.
- 대리점이나 무선/TV 전문 기술자에게 도움을 청합니다.

캐나다 DOC 준수 선언문

본 클래스 B 디지털 장치는 Canadian ICES-003 을 준수합니다.

Cet appareil numérique de la classe B est conforme à la norme NMB-003 du Canada.

목차

준거 발표	3
규정 준수 정보	4
문서 정보	9
본 문서의 대상	10
본 문서의 구성	10
연락처	11
문서 규정	12
1 • 소개	13
프린터 부품	14
제어판	15
ZT230 프린터 제어판 디스플레이	17
디스플레이의 화면을 통해 탐색하기	18
SETTINGS(설정) 메뉴	20
TOOLS(도구) 메뉴	24
NETWORK(네트워크) 메뉴	28
LANGUAGE MENU(언어 메뉴)	32
SENSORS(센서) 메뉴	34
PORTS(포트) 메뉴	36
미디어 유형	38
리본 개요	40
리본 사용 시기	40
리본의 코팅면	40

2 • 프린터 설정 및 작동	43
프린터 취급 방법	44
포장 풀기 및 프린터 점검	44
프린터 보관	44
배송 프린터	44
프린터의 언어 선택	45
데이터 통신 인터페이스 선택	46
데이터 케이블	48
전원에 프린터 연결	49
전원 코드 사양	50
인쇄 모드 선택	52
리본 장착	55
미디어 장착	60
3 • 프린터 구성 및 조정	77
프린터 설정 변경하기	78
인쇄 설정	79
보정 및 진단 도구	83
네트워크 설정	89
언어 설정	92
센서 설정	95
포트 설정	96
리본 및 미디어 센서 보정	98
인쇄헤드 압력 조정	104
리본 장력 조정	107
사용한 리본 제거	108
4 • 정기 유지 보수	109
청소 일정 및 과정	110
외장, 미디어 용지함 및 센서의 청소	111
인쇄 헤드 및 플래튼 롤러 청소	112
필오프 어셈블리 청소	116
커터 모듈 청소	120
프린터 부품 교체	124
교체 부품 주문	124
재활용 프린터 부품	124
윤활	124
5 • 문제점 해결	125
문제점 해결 점검표	126
상태 표시등의 의미	127
인쇄 문제점	129
리본 문제점	132

오류 메시지	134
통신 문제점	138
기타 문제점	139
프린터 진단	141
파워온 (PowerOn) 자가 테스트	141
CANCEL(취소) 자가 테스트	142
PAUSE(일시 중지) 자가 테스트	143
FEED(급지) 자가 테스트	144
FEED(급지) 및 PAUSE(일시 중지) 자가 테스트	147
CANCEL(취소) 및 PAUSE(일시 중지) 자가 테스트	147
통신 진단 테스트	148
센서 프로파일	149
6 • 사양	151
일반 사양	152
인쇄 사양	153
리본 사양	153
미디어 사양	154
용어집	155
색인	159



노트 . _____

문서 정보

본 장에서는 연락처 정보, 문서 구조 및 조직, 그리고 추가 참고 문서 등을 제공합니다.

목차

본 문서의 대상	10
본 문서의 구성	10
연락처	11
문서 규정	12

본 문서의 대상

본 사용 설명서는 프린터의 일상적인 유지 보수 또는 업그레이드를 수행하거나 문제를 해결해야 하는 작업자를 위한 것입니다.

본 문서의 구성

사용 설명서는 다음과 같이 구성되어 있습니다.

섹션	설명
소개 - 페이지 13	이 섹션에서는 프린터 및 프린터의 부품에 대한 전체적인 개요를 제공합니다.
프린터 설정 및 작동 - 페이지 43	본 섹션은 기술자가 실시하는 프린터의 초기 설정 및 작동 작업을 돕습니다.
프린터 구성 및 조정 - 페이지 77	본 섹션은 사용자가 프린터를 구성하고 조정하도록 돕습니다.
정기 유지 보수 - 페이지 109	본 장에서는 일상적인 청소 및 유지 보수 절차를 알려드립니다.
문제점 해결 - 페이지 125	본 장에서는 문제점 해결이 필요한 오류에 대한 정보를 제공합니다. 여러 가지 진단 테스트가 포함되어 있습니다.
사양 - 페이지 151	본 섹션은 프린터 사양, 인쇄 사양, 리본 사양, 그리고 미디어 사양 등을 보여줍니다.
용어집 - 페이지 155	용어집은 공통 용어 목록을 제공합니다.

연락처

인터넷을 통해 연중 무휴로 24 시간 기술 지원을 받으실 수 있습니다.

웹 사이트 : www.zebra.com

이메일 지원 기술 라이브러리 :

이메일 주소 : emb@zebra.com

제목 줄 : Emailist

웹 서비스 기술 문서 자료 : www.zebra.com/knowledgebase

온라인 사례 등록 : www.zebra.com/techrequest








문의하실 부서	미주 지역	유럽, 중동, 및 아프리카	아시아 태평양 및 인도
지역 본사	Zebra Technologies Corporation 475 Half Day Road, Suite 500 Lincolnshire, IL 60069 USA T: +1 847 634 6700 수신자 부담 전화 +1 866 230 9494 F: +1 847 913 8766	Zebra Technologies Europe Limited Dukes Meadow Millboard Road Bourne End Buckinghamshire, SL8 5XF United Kingdom T: +44 (0) 1628 556000 F: +44 (0) 1628 556001	Zebra Technologies Asia Pacific Pte. Ltd. 120 Robinson Road #06-01 Parakou Building Singapore 068913 T: + 65 6858 0722 F: +65 6885 0838
기술 지원 Zebra 장비 및 소프트웨어 작동에 대한 질문은 해당 지역 대리점에 문의하십시오. 추가 지원은 Zebra에 문의하십시오. 모델 및 일련 번호를 사용할 수 있도록 준비하십시오.	T: +1 877 ASK ZEBRA (275 9327) F: +1 847 913 2578 하드웨어 : ts1@zebra.com 소프트웨어 : ts3@zebra.com 키오스크 프린터: T: +1 866 322 5202 E: kiosksupport@zebra.com	T: +44 (0) 1628 556039 F: +44 (0) 1628 556003 E: Tseurope@zebra.com	T: +65 6858 0722 F: +65 6885 0838 E: 중국: tschina@zebra.com 기타 지역: tsasiapacific@zebra.com
수리 서비스 부서 반환 서비스 및 수리 서비스를 제공합니다.	T: +1 877 ASK ZEBRA (275 9327) F: +1 847 821 1797 E: repair@zebra.com 미국에서 수리를 요청하려면 www.zebra.com/repair 를 방문하십시오.	T: +44 (0) 1772 693069 F: +44 (0) 1772 693046 신규 요청 : ukrma@zebra.com 상태 업데이트 : repairupdate@zebra.com	T: +65 6858 0722 F: +65 6885 0838 E: 중국: tschina@zebra.com 기타 지역: tsasiapacific@zebra.com
Zebra 제품 교육 과정을 제공하는 기술 교육 부서	T: +1 847 793 6868 T: +1 847 793 6864 F: +1 847 913 2578 E: ttamerica@zebra.com	T: +44 (0) 1628 556000 F: +44 (0) 1628 556001 E: Eurtraining@zebra.com	T: + 65 6858 0722 F: +65 6885 0838 E: 중국: tschina@zebra.com 기타 지역: tsasiapacific@zebra.com
문의 부서 제품 문헌과 판매업체 및 대리점 정보를 제공합니다.	T: +1 877 ASK ZEBRA (275 9327) E: inquiry4@zebra.com	T: +44 (0) 1628 556037 F: +44 (0) 1628 556005 E: mseurope@zebra.com	E: 중국: GCmarketing@zebra.com 기타 지역: APACChannelmarketing@zebra.com
고객 서비스 부서 (미국) 내부 판매 부서 (영국) 프린터, 부품, 미디어 및 리본에 대한 사항은 대리점에 전화하거나 저희에게 연락해 주십시오.	T: +1 877 ASK ZEBRA (275 9327) E: clientcare@zebra.com	T: +44 (0) 1628 556032 F: +44 (0) 1628 556001 E: cseurope@zebra.com	T: +65 6858 0722 F: +65 6885 0836 E: 중국: order-csr@zebra.com 기타 지역: csasiapacific@zebra.com

키 : T: 전화
F: 팩스
E: 이메일

문서 규정

표 1 은 본 문서에서 특정 정보를 전달하는 방법을 보여줍니다 .

표 1 • 문서 규정

색상 변화	본 안내서를 온라인으로 보는 경우, 상호참조 또는 하이퍼링크에 사용되는 파란색 텍스트 를 클릭해서 안내서의 다른 섹션이나 인터넷의 웹 사이트로 직접 이동할 수 있습니다.
LCD 디스플레이의 예	프린터의 LCD 에 표시되는 텍스트는 Arial 글꼴로 되어 있습니다.
명령줄 예제, 파일 이름 및 디렉토리	명령줄 예제, 모든 파일 이름 및 디렉토리는 Courier New 글꼴로 되어 있습니다. 예 : /bin 디렉토리에서 설치 후 스크립트로 가려면 ZTools 를 입력합니다 . /root 디렉토리에서 Zebra<version number>.tar 파일을 엽니다 .
아이콘 및 경고 문구	본문의 특정 부분에서 사용자의 주의를 환기시키기 위해 다음의 아이콘 및 경고 문구가 사용됩니다.
	주의 • 정전기 방전의 가능성을 경고합니다 .
	주의 • 전기 감전의 가능성을 경고합니다 .
	주의 • 과도한 열로 인해 화상을 입을 수 있는 상황을 경고합니다 .
	주의 • 특정 행동을 취하거나 또는 피하지 못했을 때 신체적 손상을 입을 수 있음을 알립니다 .
(아이콘 없음)	주의 • 특정 행동을 취하거나 또는 피하지 못했을 때 하드웨어에 손상이 발생할 수 있음을 알립니다 .
	중요 • 작업을 완수하기 위해 필수적인 정보를 알려줍니다 .
	주 • 본문의 중요한 내용을 강조 또는 보완하는 중립 또는 긍정적 정보를 나타냅니다 .
	예 • 본문의 일부를 명확하게 설명하기 위해 시나리오 형식의 예제를 제공하기도 합니다 .

1

소개

이 섹션에서는 프린터 및 프린터의 부품에 대한 전체적인 개요를 제공합니다.

목차

프린터 부품	14
제어판	15
ZT230 프린터 제어판 디스플레이	17
디스플레이의 화면을 통해 탐색하기	18
SETTINGS(설정) 메뉴	20
TOOLS(도구) 메뉴	24
NETWORK(네트워크) 메뉴	28
LANGUAGE MENU(언어 메뉴)	32
SENSORS(센서) 메뉴	34
PORTS(포트) 메뉴	36
미디어 유형	38
리본 개요	40
리본 사용 시기	40
리본의 코팅면	40

프린터 부품

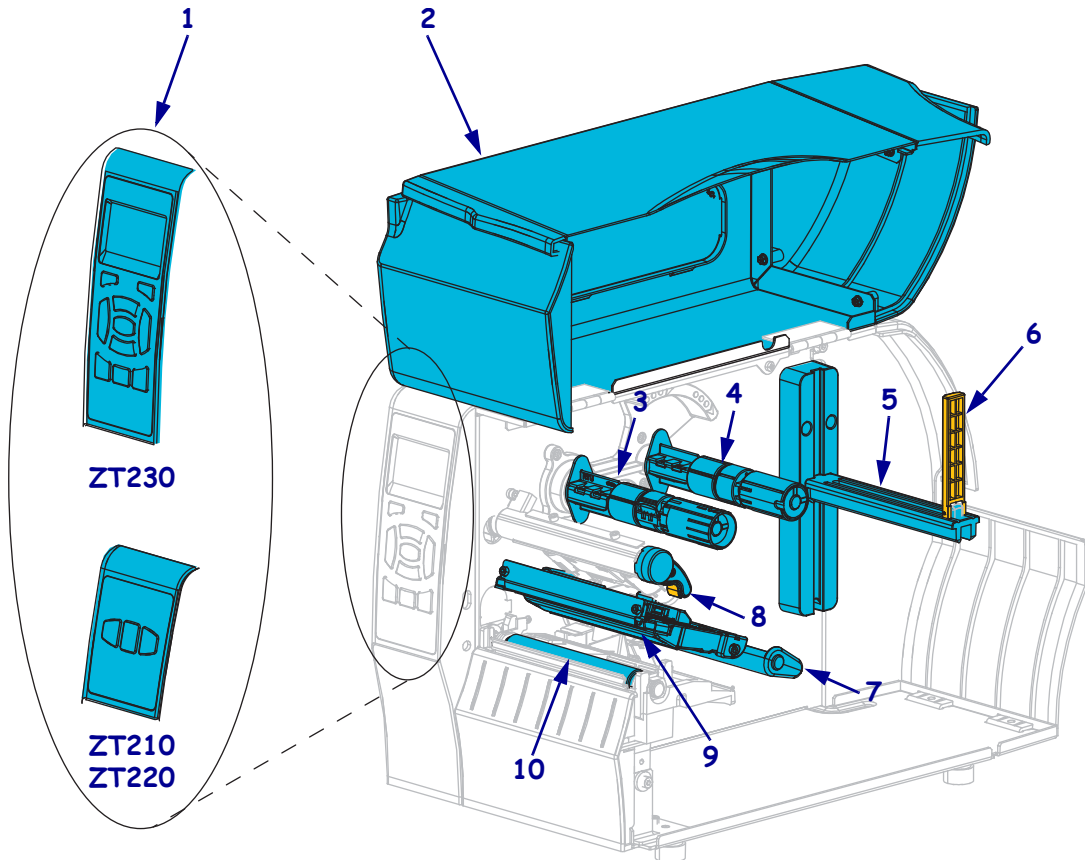


주 • 프린터 내부의 부품은 색상으로 구분되어 있습니다.

- 사용자가 손을 대어서 취급해야 하는 부분은 프린터 내부에 **금색**으로 되어 있으며, 본 설명서의 그림에 **금색**으로 표시되어 있습니다.
- 리본 시스템과 관련된 부품은 **검정색** 플라스틱으로 만들어져 있고, 미디어와 관련된 부품은 **회색** 플라스틱으로 만들어져 있습니다. 이러한 부품 및 기타 요소는 필요에 따라 본 설명서의 그림에 **하늘색**으로 표시되어 있습니다.

그림 1은 프린터의 용지함 내부 부품을 보여줍니다. 실제 프린터는 프린터 모델 및 설치 옵션에 따라 약간 다를 수 있습니다. 레이블이 붙어 있는 부품은 본 설명서에 설명된 절차에서 언급됩니다.

그림 1 • 프린터 부품



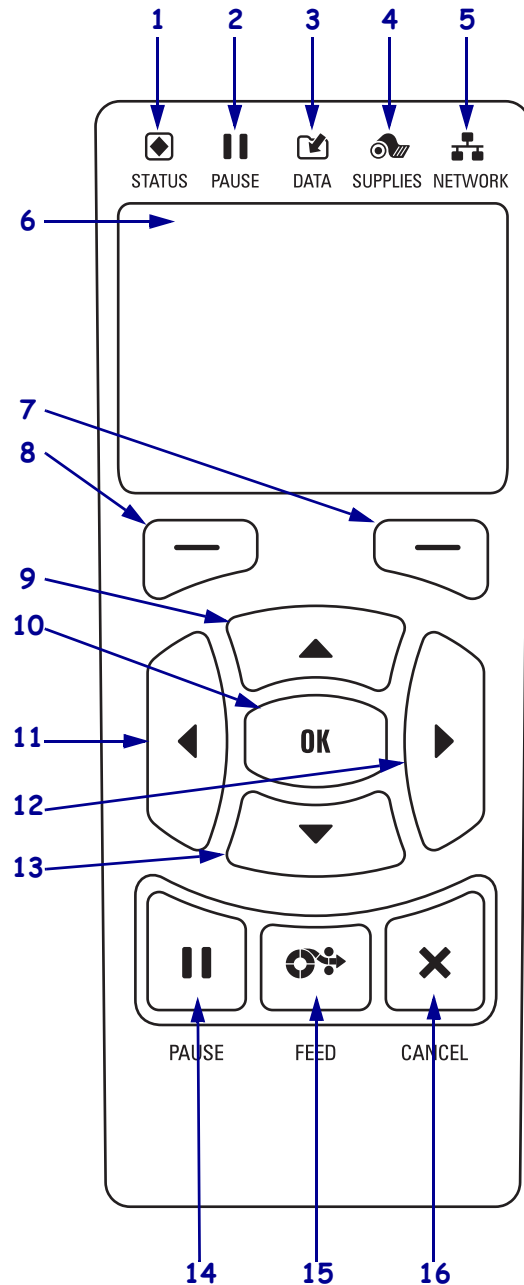
1	제어판	6	미디어 공급 가이드
2	미디어 도어	7	미디어 댄서 어셈블리
3	리본 테이크업 스피들 *	8	인쇄헤드 개방 레버
4	리본 공급 스피들 *	9	인쇄 메커니즘
5	미디어 공급 행어	10	플래튼 롤러

* 이 구성 요소는 열전사 옵션이 설치된 프린터에서만 나타납니다.

제어판

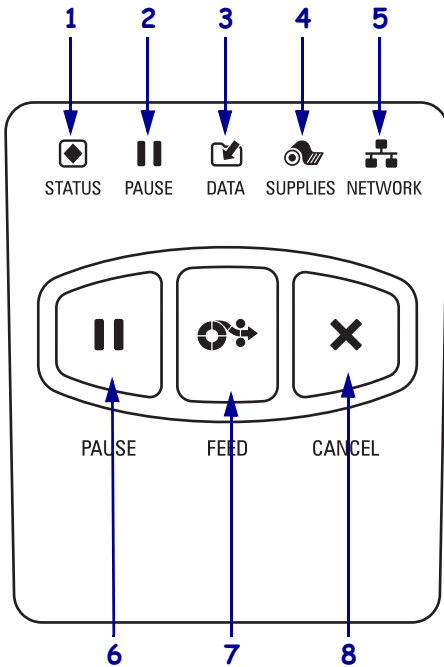
제어판은 프린터의 현재 상태를 나타내고 사용자가 프린터의 기본 작동을 제어할 수 있도록 합니다.

그림 2 • ZT230 프린터 제어판



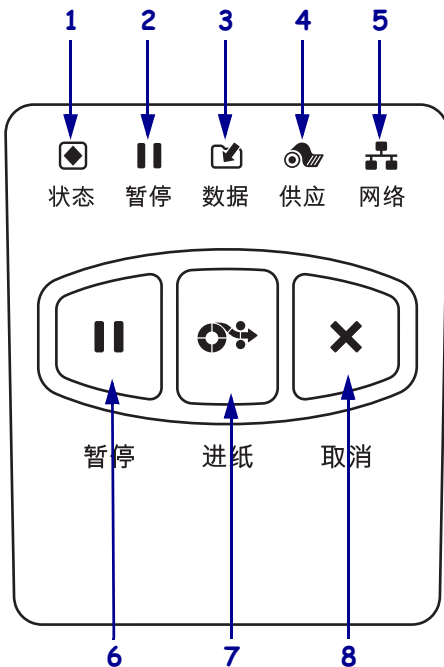
1	상태 표시등	이 상태 표시등은 프린터의 현재 상태를 보여줍니다. 자세한 내용은 표 14-페이지 127을 참조하십시오.
2	PAUSE(일시 중지) 표시등	
3	DATA(데이터) 표시등	
4	SUPPLIES(소모품) 표시등	
5	NETWORK(네트워크) 표시등	
6	디스플레이는 프린터의 작동 상태를 보여주고 사용자가 메뉴 시스템을 탐색할 수 있도록 합니다.	
7	RIGHT SELECT (오른쪽 선택) 버튼	이 버튼은 디스플레이에서 바로 위에 표시된 명령을 실행합니다.
8	LEFT SELECT (왼쪽 선택) 버튼	
9	UP ARROW(위쪽 화살표) 버튼은 매개변수 값을 변경합니다. 일반적으로는 값을 증가시키거나 선택 사항을 스크롤합니다.	
10	OK(확인) 버튼은 디스플레이에 표시된 사항을 선택하거나 확인합니다.	
11	메뉴 시스템에서만 작동하는 LEFT ARROW(왼쪽 화살표) 버튼을 누르면 왼쪽으로 이동합니다.	
12	메뉴 시스템에서만 작동하는 RIGHT ARROW(오른쪽 화살표) 버튼을 누르면 오른쪽으로 이동합니다.	
13	DOWN ARROW(아래쪽 화살표) 버튼은 매개변수 값을 변경합니다. 일반적으로는 값을 감소시키거나 선택 사항을 스크롤합니다.	
14	PAUSE(일시 중지) 버튼을 누르면 프린터 작동이 시작되거나 중지됩니다.	
15	FEED(급지) 버튼을 누를 때마다 프린터가 빈 라벨을 한 개씩 급지합니다.	
16	프린터가 일시 중지될 때 CANCEL(취소) 버튼을 누르면 라벨 포맷이 취소됩니다. <ul style="list-style-type: none"> • 한 번 누르면 다음 라벨 포맷이 취소됩니다. • 모든 라벨 포맷을 취소하려면 2 초간 눌러줍니다. 	

그림 3 • ZT220 프린터 제어판



1	상태 표시등	이 상태 표시등은 프린터의 현재 상태를 보여줍니다. 자세한 내용은 표 14-페이지 127 을 참조하십시오.
2	PAUSE(일시 중지) 표시등	
3	DATA(데이터) 표시등	
4	SUPPLIES (소모품) 표시등	
5	NETWORK(네트워크) 표시등	
6	PAUSE(일시 중지) 버튼을 누르면 프린터 작동이 시작되거나 중지됩니다.	
7	FEED(급지) 버튼을 누를 때마다 프린터가 빈 라벨을 한 개씩 급지합니다.	
8	프린터가 일시 중지될 때 CANCEL(취소) 버튼을 누르면 라벨 포맷이 취소됩니다. <ul style="list-style-type: none"> • 한 번 누르면 다음 라벨 포켓이 취소됩니다. • 모든 라벨 포켓을 취소하려면 2 초간 눌러줍니다. 	

그림 4 • ZT210 프린터 제어판



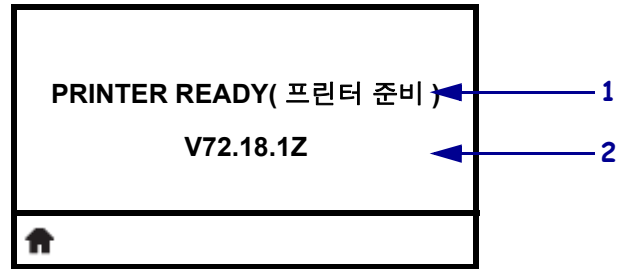
1	상태 표시등	이 상태 표시등은 프린터의 현재 상태를 보여줍니다. 자세한 내용은 표 14-페이지 127 을 참조하십시오.
2	PAUSE(일시 중지) 표시등	
3	DATA(데이터) 표시등	
4	SUPPLIES (소모품) 표시등	
5	NETWORK(네트워크) 표시등	
6	PAUSE(일시 중지) 버튼을 누르면 프린터 작동이 시작되거나 중지됩니다.	
7	FEED(급지) 버튼을 누를 때마다 프린터가 빈 라벨을 한 개씩 급지합니다.	
8	프린터가 일시 중지될 때 CANCEL(취소) 버튼을 누르면 라벨 포맷이 취소됩니다. <ul style="list-style-type: none"> • 한 번 누르면 다음 라벨 포켓이 취소됩니다. • 모든 라벨 포켓을 취소하려면 2 초간 눌러줍니다. 	

ZT230 프린터 제어판 디스플레이

ZT230 프린터의 제어판에는 프린터의 상태를 보거나 프린터의 작동 매개변수를 변경할 수 있는 디스플레이가 있습니다. 본 섹션에서는 프린터의 메뉴 시스템을 탐색하고 메뉴 항목에 대한 값을 변경하는 방법에 대해 알려드립니다.

프린터가 시동 절차를 완료하면, 유틸리티 디스플레이 (그림 5) 상태가 됩니다. 인쇄 서버가 설치되어 있는 경우, 프린터는 표시된 정보와 프린터 IP 주소를 순환합니다.

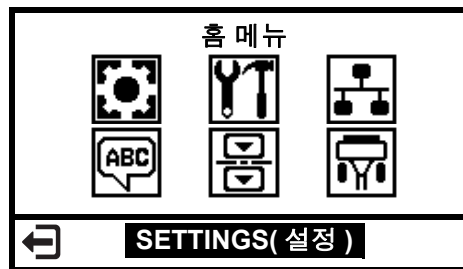
그림 5 • 유틸리티 디스플레이



1	프린터의 현재 상태
2	유틸리티 디스플레이 - 페이지 84 에서 설정한 정보
🏠	홈 메뉴 바로가기

프린터의 작동 매개변수는 6 개의 사용자 메뉴로 정렬되는데, 이것은 프린터의 홈 메뉴 (그림 6)를 통해 액세스 가능합니다. 프린터 설정을 변경하는 방법에 대한 자세한 정보는 [프린터 설정 변경하기 - 페이지 78](#) 을 참조하십시오.

그림 6 • 홈 메뉴



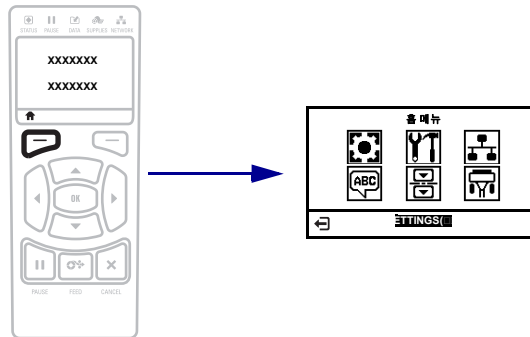
	SETTINGS(설정) 메뉴 - 페이지 20 를 참조하십시오.		LANGUAGE MENU(언어 메뉴) - 페이지 32 를 참조하십시오.
	TOOLS(도구) 메뉴 - 페이지 24 를 참조하십시오.		SENSORS(센서) 메뉴 - 페이지 34 를 참조하십시오.
	NETWORK(네트워크) 메뉴 - 페이지 28 를 참조하십시오.		PORTS(포트) 메뉴 - 페이지 36 를 참조하십시오.
	종료하고 유틸리티 디스플레이 (그림 5) 로 돌아갑니다.		

디스플레이의 화면을 통해 탐색하기

표 2 는 제어판 디스플레이에서 화면을 통해 탐색 가능한 옵션을 보여줍니다.

표 2 • 탐색

유휴 디스플레이



유휴 디스플레이 (그림 5- 페이지 17) 에서 **LEFT SELECT**(왼쪽 선택) 을 눌러 프린터의 홈 메뉴 (그림 6- 페이지 17) 로 이동합니다.

홈 메뉴



홈 메뉴에서 아이콘 사이를 이동하려면 **화살표 버튼**을 누르십시오.

아이콘은 선택될 때 색상이 반전되면서 강조 표시됩니다.



SETTINGS(설정) 메뉴
아이콘



강조 표시된 **SETTINGS**
(설정) 메뉴 아이콘



강조 표시된 메뉴 아이콘을 선택해서 메뉴로 들어가려면, **OK** (확인) 를 누르십시오.



LEFT SELECT(왼쪽 선택) 를 눌러서 홈 메뉴를 종료하고 유휴 디스플레이로 돌아갑니다. 프린터는 홈 메뉴에서 15 초간 비활성 상태로 있는 경우에 자동으로 유휴 디스플레이로 돌아갑니다.

표 2 • 탐색 (계속)

사용자 메뉴



LEFT SELECT(왼쪽 선택) 를 눌러서 홈 메뉴로 돌아갑니다. 프린터는 사용자 메뉴에서 15 초간 비활성 상태로 있는 경우에 자동으로 홈 메뉴로 돌아갑니다.



▼ 및 ▲ 는 값이 변경 가능함을 나타냅니다. 사용자가 변경한 사항은 즉시 저장됩니다.

UP ARROW(위쪽 화살표) 또는 **DOWN ARROW(아래쪽 화살표)** 를 눌러 적용한 값을 스크롤합니다.



사용자 메뉴에서 항목을 스크롤하려면 , **LEFT ARROW(왼쪽 화살표)** 또는 **RIGHT ARROW(오른쪽 화살표)** 를 누르십시오 .



디스플레이의 오른쪽 하단에 있는 단어는 사용 가능한 작업을 나타냅니다.

OK(확인) 또는 **RIGHT SELECT(오른쪽 선택)** 를 눌러 표시된 작업을 수행합니다 .



SETTINGS(설정) 메뉴

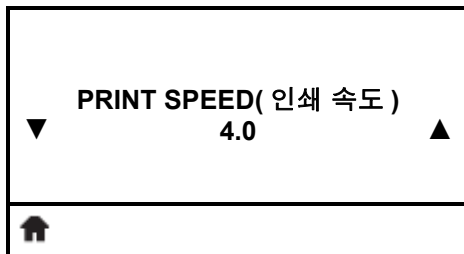
이 메뉴의 항목은 사용자가 **RIGHT ARROW(오른쪽 화살표)** 를 누를 때 나타나는 순서로 표시됩니다. 웹 설정에 대한 자세한 정보는 [인쇄 설정 - 페이지 79](#) 를 참조하십시오.



인쇄 농도 조정

우수한 인쇄 품질을 유지할 수 있도록 농도를 최대한 낮게 설정하십시오. 농도를 너무 높게 설정한 경우, 라벨 이미지가 명확하지 않게 인쇄되거나, 바코드가 올바르게 스캔되지 않거나, 리본이 완전히 타거나, 인쇄헤드가 영구적으로 마모될 수 있습니다.

자세한 내용은 [인쇄 농도 - 페이지 79](#) 를 참조하십시오.



인쇄 속도 선택

라벨 인쇄 속도를 조정합니다 (초당 인치로 제공됨). 일반적으로 인쇄 속도가 느리면 인쇄 품질이 떨어집니다.

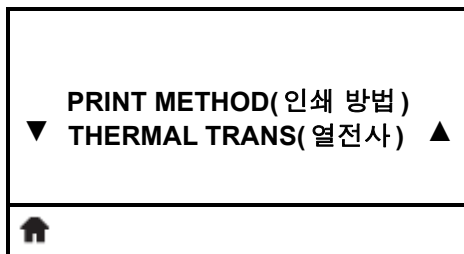
자세한 내용은 [인쇄 속도 - 페이지 79](#) 를 참조하십시오.



미디어 유형 설정

사용하려는 미디어의 유형을 선택하십시오.

자세한 내용은 [미디어 유형 - 페이지 79](#) 를 참조하십시오.



인쇄 방법 선택

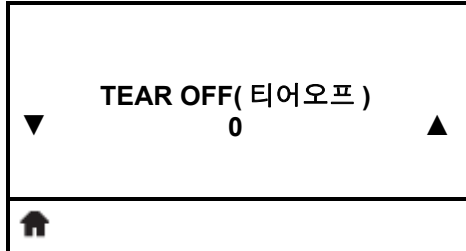
프린터가 감열 모드 (리본 없음) 를 사용할 것인지 열전사 모드 (열전사 미디어 및 리본 사용) 를 사용할 것인지 지정합니다.

자세한 내용은 [인쇄 방법 - 페이지 80](#) 을 참조하십시오.



SETTINGS(설정) 메뉴 (계속)

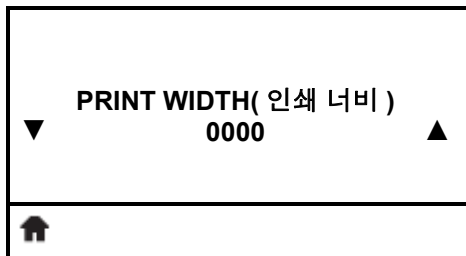
이 메뉴의 항목은 사용자가 **RIGHT ARROW(오른쪽 화살표)** 를 누를 때 나타나는 순서로 표시됩니다. 웹 설정에 대한 자세한 정보는 [표 7, 인쇄 설정 - 페이지 79](#) 를 참조하십시오.



티어오프 위치 조정

필요한 경우, 인쇄 후 티어오프 바 위의 용지 위치를 조정합니다.

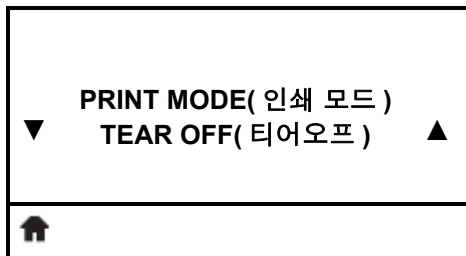
자세한 내용은 [티어오프 위치 - 페이지 80](#) 을 참조하십시오.



인쇄 너비 조정

사용되는 라벨의 너비를 지정합니다. 기본값은 인쇄헤드의 DPI 값을 기준으로 프린터의 최대 너비입니다.

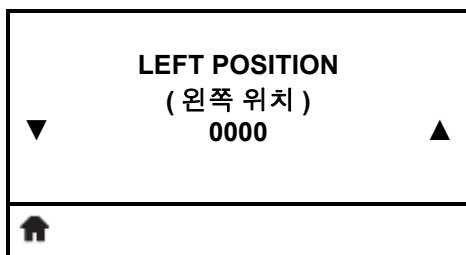
자세한 내용은 [인쇄 너비 - 페이지 81](#) 을 참조하십시오.



인쇄 모드 선택

사용자의 프린터 옵션과 호환되는 인쇄 모드를 선택합니다.

자세한 내용은 [인쇄 모드 - 페이지 81](#) 을 참조하십시오.



라벨 왼쪽 위치 조정

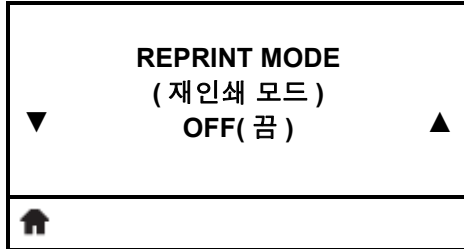
필요한 경우, 라벨에서 인쇄 위치를 수평으로 이동합니다. 양수는 선택한 도트의 수만큼 이미지의 왼쪽을 라벨 중앙으로 옮겨주고, 음수는 이미지의 왼쪽을 라벨의 왼쪽 끝으로 옮겨줍니다.

자세한 내용은 [라벨 왼쪽 위치 - 페이지 81](#) 을 참조하십시오.



SETTINGS(설정) 메뉴 (계속)

이 메뉴의 항목은 사용자가 **RIGHT ARROW(오른쪽 화살표)** 를 누를 때 나타나는 순서로 표시됩니다. 웹 설정에 대한 자세한 정보는 [표 7, 인쇄 설정 - 페이지 79](#) 를 참조하십시오.



재인쇄 모드 설정

재인쇄 모드를 사용하는 경우, 특정 명령을 내리거나 제어판의 **LEFT ARROW(왼쪽 화살표)** 를 눌러 최종 인쇄된 라벨을 다시 인쇄할 수 있습니다.

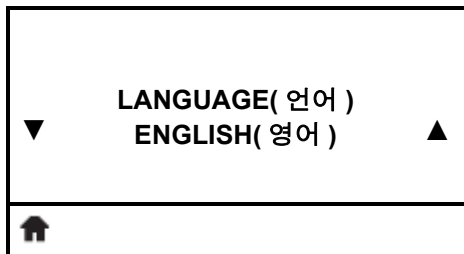
자세한 내용은 [Reprint Mode\(재인쇄 모드 \) - 페이지 82](#) 를 참조하십시오.



최대 라벨 길이 설정

최대 라벨 길이는 항상 실제 라벨 길이에 라벨간 간격을 더한 값보다 길도록 최소한 25.4mm(1.0 인치) 로 설정해야 합니다. 값이 라벨 길이보다 작게 설정된 경우, 프린터는 연속 미디어가 장착된 것으로 간주하며 프린터는 보정할 수 없습니다.

자세한 내용은 [최대 라벨 길이 - 페이지 82](#) 를 참조하십시오.




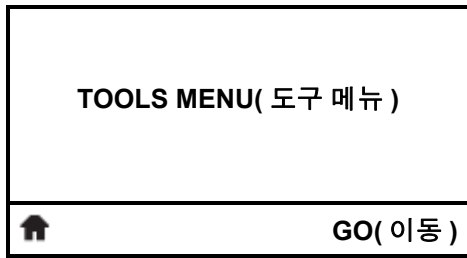
디스플레이 언어 선택

필요한 경우, 프린터가 표시하는 언어를 변경하십시오. 자세한 내용은 [언어 - 페이지 92](#) 를 참조하십시오.



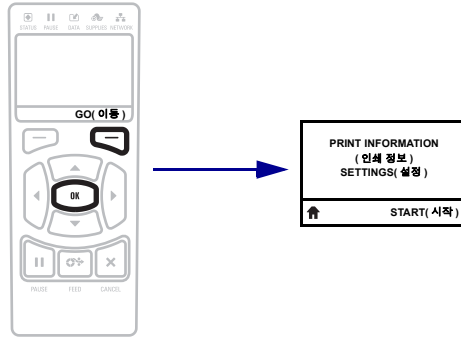
주 • 이 매개변수의 선택 사항은 실제 해당 언어로 표시되어서 사용자가 자신이 읽을 수 있는 언어를 쉽게 찾을 수 있도록 합니다.

 **SETTINGS(설정) 메뉴 (계속)**

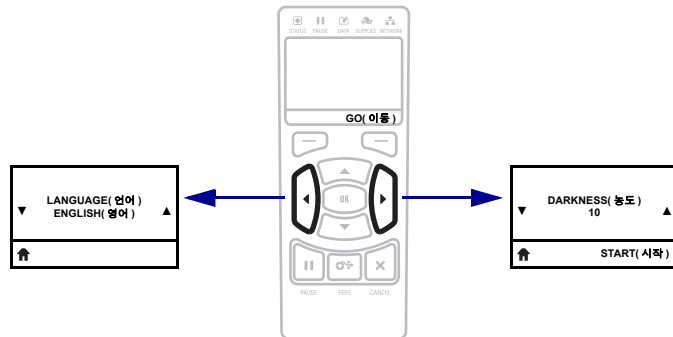


도구 메뉴 바로가기

- 다음 사용자 메뉴로 이동하려면, **OK(확인)** 또는 **RIGHT SELECT(오른쪽 선택)** 를 눌러서 **GO(이동)** 를 선택하십시오.



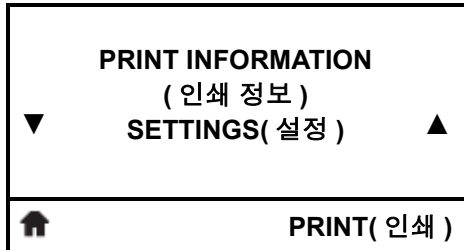
- 동일한 사용자 메뉴에서 계속 탐색하려면, **LEFT ARROW(왼쪽 화살표)** 또는 **RIGHT ARROW(오른쪽 화살표)** 를 누르십시오.





TOOLS(도구) 메뉴

이 메뉴의 항목은 사용자가 **RIGHT ARROW(오른쪽 화살표)** 를 누를 때 나타나는 순서로 표시됩니다. 웹 설정에 대한 자세한 정보는 [표 8, 보정 및 진단 도구- 페이지 83](#)을 참조하십시오.

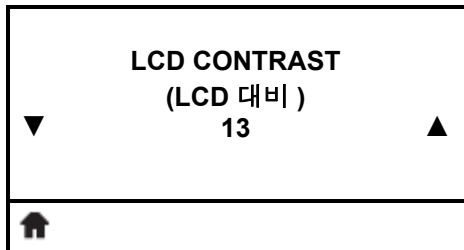


프린터 정보 표시 *

프린터 구성 라벨이 인쇄됩니다.

자세한 내용은 [인쇄 정보 - 페이지 83](#) 을 참조하십시오.

* 스크롤하면 다른 옵션을 사용할 수 있습니다.



디스플레이 대비 설정

프린터의 디스플레이에서 대비를 변경합니다.

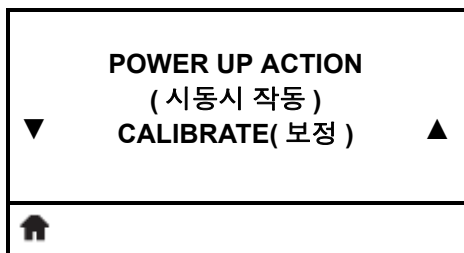
자세한 내용은 [LCD 대비 - 페이지 84](#) 를 참조하십시오.



유휴 디스플레이 선택

프린터가 유휴 상태일 때 프린터의 디스플레이에 표시된 정보를 선택합니다.

자세한 내용은 [유휴 디스플레이 - 페이지 84](#)를 참조하십시오.



시동시 작동 설정

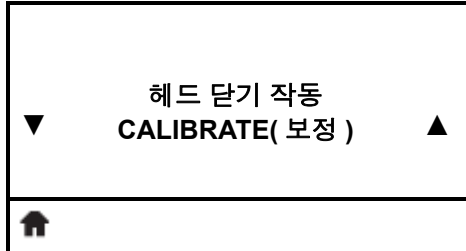
시동 절차가 진행되는 동안 프린터가 실행할 작업을 설정합니다.

자세한 내용은 [시동시 작동 - 페이지 84](#) 를 참조하십시오.



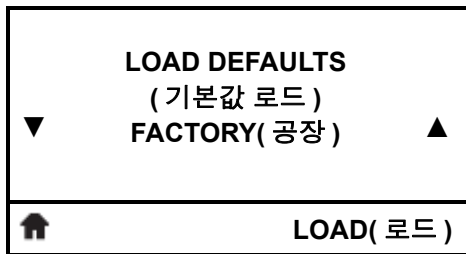
TOOLS(도구) 메뉴 (계속)

이 메뉴의 항목은 사용자가 **RIGHT ARROW(오른쪽 화살표)** 를 누를 때 나타나는 순서로 표시됩니다. 웹 설정에 대한 자세한 정보는 [표 8, 보정 및 진단 도구- 페이지 83](#) 을 참조하십시오.



헤드 닫기 작동 설정

인쇄헤드를 받을 때 프린터가 실행할 작업을 설정합니다.
자세한 내용은 [헤드 닫기 작동 - 페이지 85](#) 를 참조하십시오.

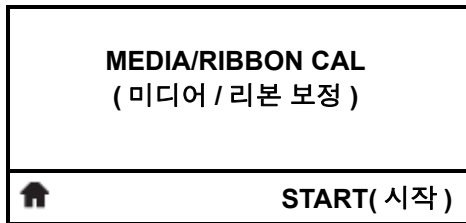


프린터 기본값 로드 *

네트워크 설정을 제외한 모든 매개 변수를 공장 기본값으로 복원하려면 이 메뉴 항목을 사용하십시오. 지금까지 변경했던 모든 설정을 수동으로 다시 로드해야 하므로 기본값을 로드할 때는 주의해야 합니다.

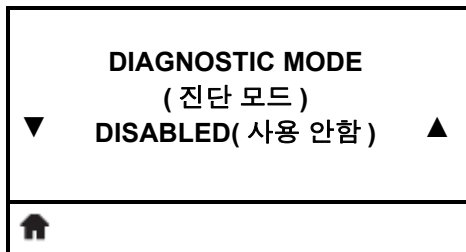
자세한 내용은 [기본값 로드 - 페이지 86](#) 을 참조하십시오.

* 스크롤하면 다른 옵션을 사용할 수 있습니다.



용지 및 리본 센서 보정

본 메뉴를 사용하여 용지 및 리본 센서의 감도를 조정합니다.
자세한 내용은 [용지 및 리본 센서 보정 - 페이지 87](#) 을 참조하십시오. 보정 절차를 수행하는 방법에 대한 지침은 [리본 및 미디어 센서 보정 - 페이지 98](#) 을 참조하십시오.



통신 진단 모드 사용

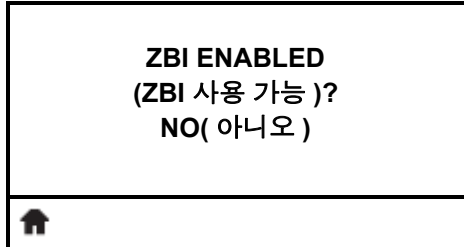
이 진단 도구를 사용하면 프린터는 수신하는 모든 데이터에 대한 16 진수 값을 출력합니다.

자세한 내용은 [통신 진단 모드 - 페이지 87](#) 을 참조하십시오.



TOOLS(도구) 메뉴 (계속)

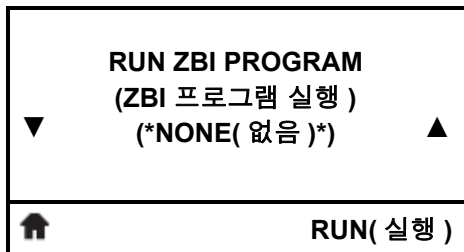
이 메뉴의 항목은 사용자가 **RIGHT ARROW(오른쪽 화살표)** 를 누를 때 나타나는 순서로 표시됩니다. 웹 설정에 대한 자세한 정보는 [표 8, 보정 및 진단 도구- 페이지 83](#) 을 참조하십시오.



ZBI 가 사용 가능합니까 ?

이 메뉴 항목은 사용자의 프린터에서 Zebra Basic Interpreter(ZBI 2.0™) 옵션이 사용 가능하도록 설정되어 있는지 보여줍니다. 이 옵션을 구입하려면 Zebra 대리점에 자세한 내용을 문의하십시오.

자세한 내용은 [ZBI 사용 가능 - 페이지 88](#) 을 참조하십시오.



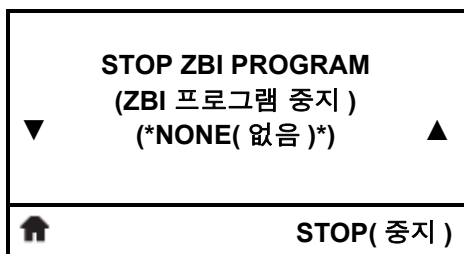
ZBI 프로그램 실행 *

사용자의 컴퓨터에 ZBI 프로그램이 있는 경우, 목록이 표시됩니다. 프로그램이 없는 경우에는 NONE(없음) 이 표시됩니다.

프린터로 다운로드한 ZBI 프로그램을 실행하려면, 이 메뉴에서 ZBI 프로그램을 선택한 다음, **RIGHT SELECT(오른쪽 선택)** 를 눌러서 RUN(실행) 을 선택하십시오. 프로그램이 없는 경우에는 RUN(실행) 옵션을 선택해도 실행되지 않습니다.

자세한 내용은 [ZBI 프로그램 실행 - 페이지 88](#) 을 참조하십시오.

* 이 메뉴 항목은 사용자의 컴퓨터에서 ZBI 가 사용 가능하지만 실행 중인 ZBI 프로그램이 없는 경우에 표시됩니다.




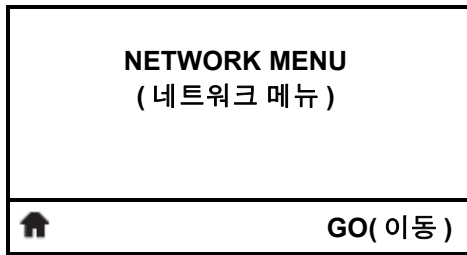
ZBI 프로그램 중지 *

ZBI 프로그램이 실행 중인 경우, 프린터는 ZBI 프로그램을 나열합니다. 프로그램을 중지하려면 **RIGHT SELECT(오른쪽 선택)** 를 누르고 STOP(중지) 을 선택하십시오.

자세한 내용은 [ZBI 프로그램 중지 - 페이지 88](#) 을 참조하십시오.

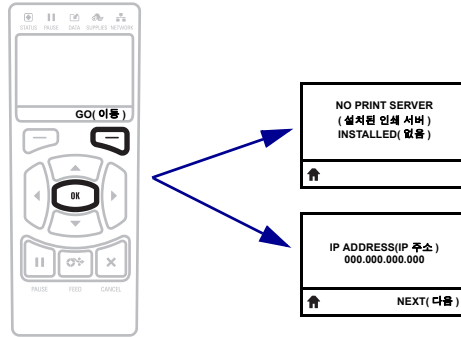
* 이 메뉴 항목은 사용자의 컴퓨터에서 ZBI 가 사용 가능하고 실행 중인 ZBI 프로그램이 있는 경우에 표시됩니다.

 TOOLS(도구) 메뉴 (계속)

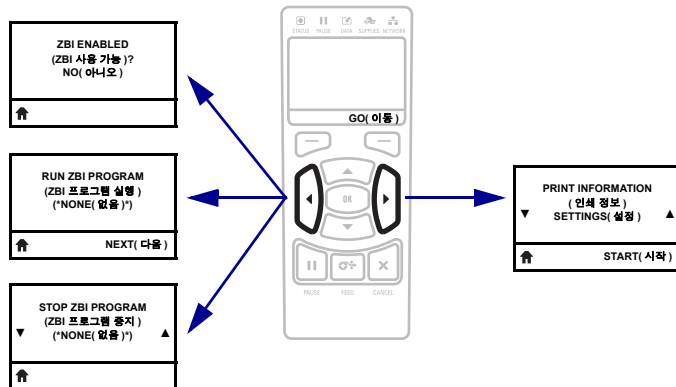


네트워크 메뉴 바로가기

- 다음 사용자 메뉴로 이동하려면, **OK(확인)** 또는 **RIGHT SELECT(오른쪽 선택)** 를 눌러서 **GO(이동)** 를 선택하십시오.



- 동일한 사용자 메뉴에서 계속 탐색하려면, **LEFT ARROW(왼쪽 화살표)** 또는 **RIGHT ARROW(오른쪽 화살표)** 를 누르십시오.





NETWORK(네트워크) 메뉴

이 메뉴의 항목은 사용자가 **RIGHT ARROW(오른쪽 화살표)** 를 누를 때 나타나는 순서로 표시됩니다. 웹 설정에 대한 자세한 정보는 [표 9, 네트워크 설정- 페이지 89](#) 를 참조하십시오.

NO PRINT SERVER (설치된 인쇄 서버) INSTALLED(없음)

인쇄 서버 없음 메시지 *

* 설치된 인쇄 서버가 없는 경우, 인쇄 서버 메뉴 항목 대신에 이 메시지가 표시됩니다.

▼ IP ADDRESS(IP 주소) ▲ 000.000.000.000
NEXT(다음)

프린터의 IP 주소 설정 *

프린터의 IP 주소를 보고, 필요에 따라 변경합니다.

[IP PROTOCOL \(IP 프로토콜\) - 페이지 29](#) 가 PERMANENT (영구) 로 설정된 경우에만 변경 사항이 저장됩니다. 저장된 변경 사항을 적용하려면 [RESET NETWORK \(네트워크 재설정\) - 페이지 30](#) 을 사용하여 인쇄 서버를 재설정하십시오.

자세한 내용은 [IP 주소 - 페이지 89](#) 를 참조하십시오.

* 이 메뉴 옵션은 사용자의 프린터에 유선 또는 무선 인쇄 서버가 설치되어 있는 경우에만 나타납니다.

▼ SUBNET MASK ▲ (서브넷 마스크) 000.000.000.000
NEXT(다음)

서브넷 마스크 설정 *

서브넷 마스크를 보고, 필요에 따라 변경합니다.

[IP PROTOCOL \(IP 프로토콜\) - 페이지 29](#) 가 PERMANENT (영구) 로 설정된 경우에만 변경 사항이 저장됩니다. 저장된 변경 사항을 적용하려면 [RESET NETWORK \(네트워크 재설정\) - 페이지 30](#) 을 사용하여 인쇄 서버를 재설정하십시오.

자세한 내용은 [서브넷 마스크 - 페이지 89](#) 를 참조하십시오.

* 이 메뉴 옵션은 사용자의 프린터에 유선 또는 무선 인쇄 서버가 설치되어 있는 경우에만 나타납니다.

▼ 게이트웨이 ▲ 000.000.000.000
NEXT(다음)

기본 게이트웨이 설정 *

기본 게이트웨이를 보고, 필요에 따라 변경합니다.

[IP PROTOCOL \(IP 프로토콜\) - 페이지 29](#) 처 PERMANENT (영구) 로 설정된 경우에만 변경 사항이 저장됩니다. 저장된 변경 사항을 적용하려면 [RESET NETWORK \(네트워크 재설정\) - 페이지 30](#) 을 사용하여 인쇄 서버를 재설정하십시오.

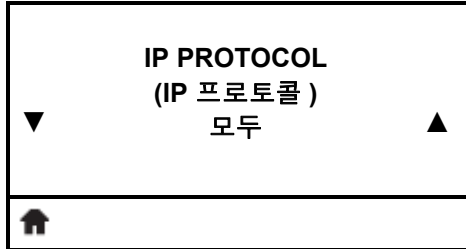
자세한 내용은 [게이트웨이 - 페이지 90](#) 을 참조하십시오.

* 이 메뉴 옵션은 사용자의 프린터에 유선 또는 무선 인쇄 서버가 설치되어 있는 경우에만 나타납니다.



NETWORK(네트워크) 메뉴 (계속)

이 메뉴의 항목은 사용자가 **RIGHT ARROW(오른쪽 화살표)** 를 누를 때 나타나는 순서로 표시됩니다. 웹 설정에 대한 자세한 정보는 [표 9, 네트워크 설정- 페이지 89](#) 를 참조하십시오.

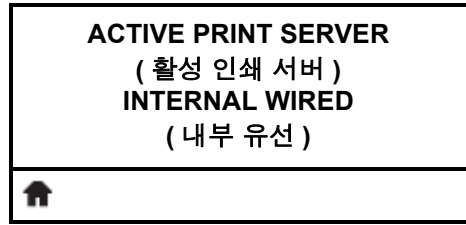


IP 분석 방법 *

이 매개 변수는 사용자 (영구적) 또는 서버 (동적) 가 IP 주소를 선택했는지 알려줍니다. 동적 옵션이 선택되지 않은 경우, 이 매개 변수는 유선 또는 무선 인쇄 서버가 서버로부터 IP 주소를 받는 방법을 알려줍니다.

자세한 내용은 [IP 프로토콜 - 페이지 90](#) 을 참조하십시오.

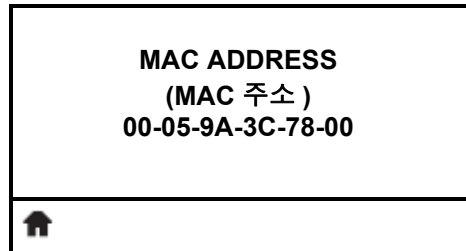
* 이 메뉴 옵션은 사용자의 프린터에 유선 또는 무선 인쇄 서버가 설치되어 있는 경우에만 나타납니다.



활성 인쇄 서버 보기 *

한 번에 하나의 인쇄 서버 (유선 또는 무선) 만 설치 가능합니다. 따라서, 설치되어 있는 인쇄 서버는 활성 인쇄 서버입니다.

* 제어판에서 수정할 수 없는 이 메뉴 옵션은 사용자의 프린터에 유선 또는 무선 인쇄 서버가 설치되어 있는 경우에만 나타납니다.

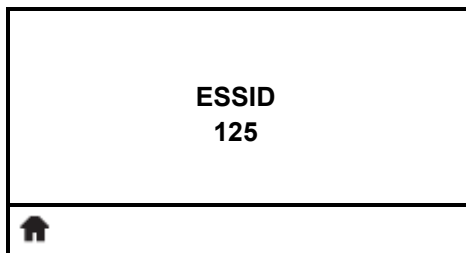


MAC 주소 보기 *

프린터 (유선 또는 무선) 에 설치된 인쇄 서버의 미디어 액세스 컨트롤 (MAC) 주소를 표시합니다.

자세한 내용은 [MAC 주소 - 페이지 91](#) 을 참조하십시오.

* 제어판에서 수정할 수 없는 이 메뉴 옵션은 사용자의 프린터에 유선 또는 무선 인쇄 서버가 설치되어 있는 경우에만 나타납니다.



ESSID 값 보기 *

확장 서비스 세트 식별 (ESSID) 은 무선 네트워크의 식별자입니다. 제어판에서 수정할 수 없는 이 설정은 현재 무선 구성에 대한 ESSID 를 제공합니다.

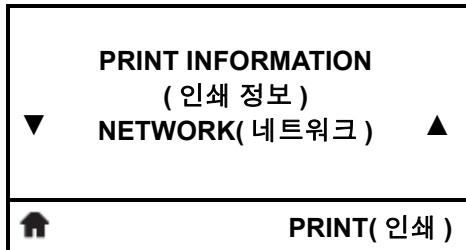
자세한 내용은 [ESSID - 페이지 91](#) 을 참조하십시오.

* 제어판에서 수정할 수 없는 이 메뉴 옵션은 사용자의 프린터에 무선 인쇄 서버가 설치되어 있는 경우에만 나타납니다.



NETWORK(네트워크) 메뉴 (계속)

이 메뉴의 항목은 사용자가 **RIGHT ARROW(오른쪽 화살표)** 를 누를 때 나타나는 순서로 표시됩니다. 웹 설정에 대한 자세한 정보는 [표 9, 네트워크 설정- 페이지 89](#) 를 참조하십시오.

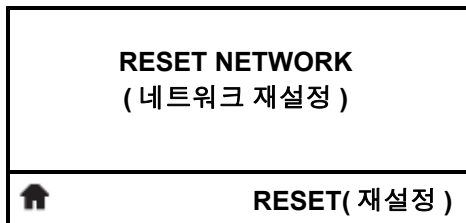


네트워크 설정 인쇄 *

이 옵션은 설치되어 있는 어떤 인쇄 서버의 설정 목록인 네트워크 구성 라벨을 인쇄합니다.

자세한 내용은 [인쇄 정보 - 페이지 83](#) 을 참조하십시오.

* 스크롤하면 다른 옵션을 사용할 수 있습니다.

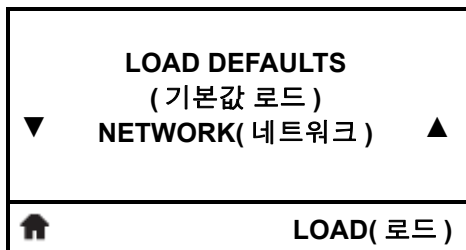


네트워크 설정 재설정 *

이 옵션은 유선 또는 무선 인쇄 서버를 재설정합니다. 네트워크 설정에 대한 변경 사항을 적용하려면 인쇄 서버를 재설정해야 합니다.

자세한 내용은 [네트워크 재설정 - 페이지 91](#) 을 참조하십시오.

* 이 메뉴 옵션은 사용자의 프린터에 유선 또는 무선 인쇄 서버가 설치되어 있는 경우에만 나타납니다.




네트워크 기본값 로드 *

모든 인쇄 서버 및 네트워크 설정을 공장 기본값으로 복원하려면 이 메뉴 항목을 사용하십시오. 지금까지 변경했던 모든 설정을 수동으로 다시 로드해야 하므로 기본값을 로드할 때는 주의해야 합니다.

자세한 내용은 [기본값 로드 - 페이지 86](#) 을 참조하십시오.

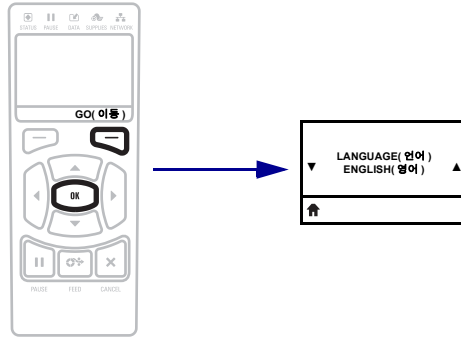
* 이 메뉴 옵션은 사용자의 프린터에 유선 또는 무선 인쇄 서버가 설치되어 있는 경우에만 나타납니다. 스크롤하면 다른 옵션을 사용할 수 있습니다.

 NETWORK(네트워크) 메뉴 (계속)

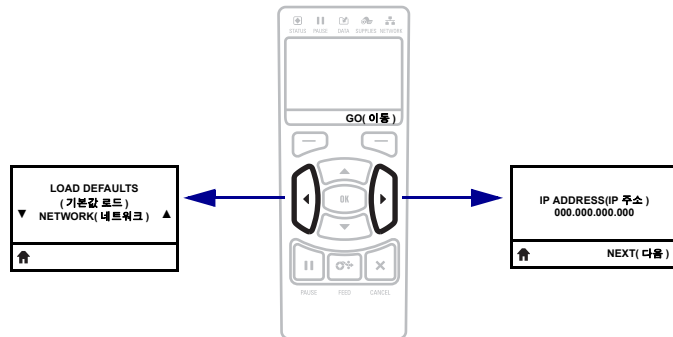


언어 메뉴 바로가기

- 다음 사용자 메뉴로 이동하려면, **OK(확인)** 또는 **RIGHT SELECT(오른쪽 선택)** 를 눌러서 **GO(이동)** 를 선택하십시오.



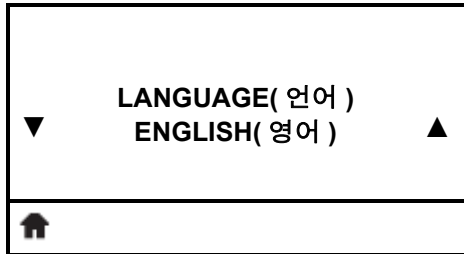
- 동일한 사용자 메뉴에서 계속 탐색하려면, **LEFT ARROW(왼쪽 화살표)** 또는 **RIGHT ARROW(오른쪽 화살표)** 를 누르십시오.





LANGUAGE MENU(언어 메뉴)

이 메뉴의 항목은 사용자가 **RIGHT ARROW(오른쪽 화살표)** 를 누를 때 나타나는 순서로 표시됩니다. 웹 설정에 대한 자세한 정보는 [표 10, 언어 설정-페이지 92](#)를 참조하십시오.

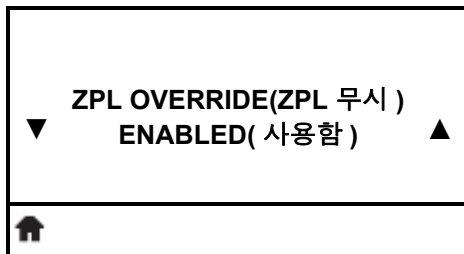


디스플레이 언어 선택

필요한 경우, 프린터가 표시하는 언어를 변경하십시오.
자세한 내용은 [언어 - 페이지 92](#) 를 참조하십시오.



주 • 이 매개변수의 선택 사항은 실제 해당 언어로 표시되어서 사용자가 자신이 읽을 수 있는 언어를 쉽게 찾을 수 있도록 합니다.



ZPL 무시 사용함

이 옵션을 사용 가능하게 설정하면 특정 ZPL 명령이 프린터의 현재 설정을 무시하게 됩니다.

자세한 내용은 [ZPL 무시 - 페이지 92](#) 를 참조하십시오.



명령 문자 값 설정

형식 명령 문자를 사용자 라벨 형식에 사용되는 것에 맞도록 설정합니다.

자세한 내용은 [명령 문자 - 페이지 93](#) 를 참조하십시오.



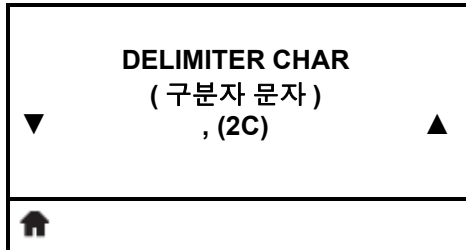
제어 문자 값 설정

제어 접두어 문자를 사용자 라벨 형식에 사용되는 것에 맞도록 설정합니다.

자세한 내용은 [제어 문자 - 페이지 93](#) 을 참조하십시오.

LANGUAGE(언어) 메뉴 (계속)

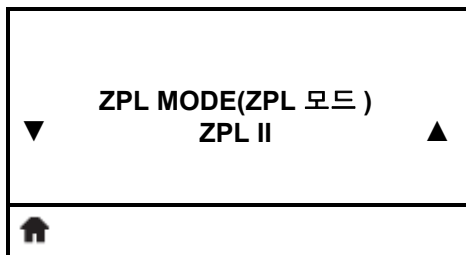
이 메뉴의 항목은 사용자가 **RIGHT ARROW(오른쪽 화살표)** 를 누를 때 나타나는 순서로 표시됩니다. 웹 설정에 대한 자세한 정보는 [표 10, 언어 설정- 페이지 92](#)를 참조하십시오.



구분자 문자 값 설정

구분자 문자를 사용자 라벨 형식에 사용되는 것에 맞도록 설정합니다.

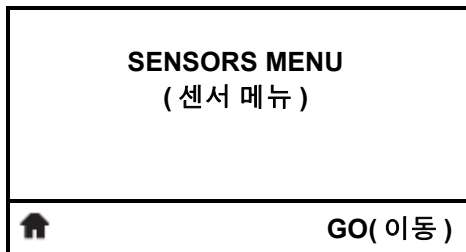
자세한 내용은 [구분자 문자 - 페이지 93](#) 을 참조하십시오.



ZPL 모드 설정

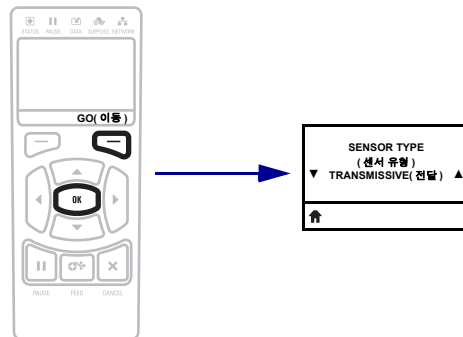
라벨 형식에 사용되는 것에 맞도록 모드를 선택합니다.

자세한 내용은 [ZPL 모드 - 페이지 94](#) 를 참조하십시오.

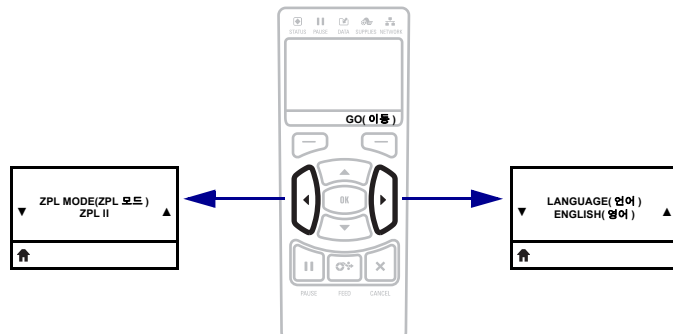


센서 메뉴 바로가기

- 다음 사용자 메뉴로 이동하려면, **OK(확인)** 또는 **RIGHT SELECT(오른쪽 선택)** 를 눌러서 **GO(이동)** 를 선택하십시오.



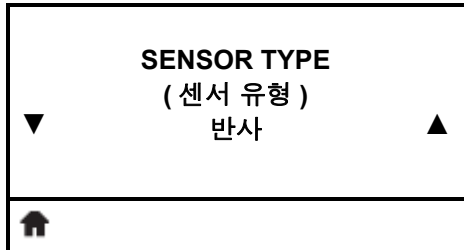
- 동일한 사용자 메뉴에서 계속 탐색하려면, **LEFT ARROW(왼쪽 화살표)** 또는 **RIGHT ARROW(오른쪽 화살표)** 를 누르십시오.





SENSORS(센서) 메뉴

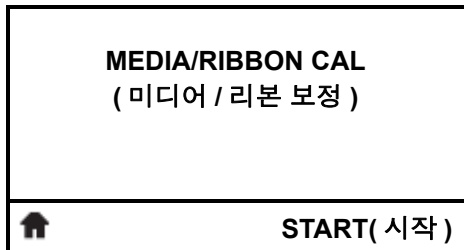
이 메뉴의 항목은 사용자가 **RIGHT ARROW(오른쪽 화살표)** 를 누를 때 나타나는 순서로 표시됩니다. 웹 설정에 대한 자세한 정보는 [표 11, 센서 설정- 페이지 95](#) 를 참조하십시오.



미디어 센서 선택

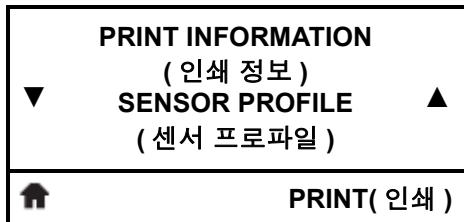
사용하고 있는 미디어에 적합한 미디어 센서를 선택하십시오. 반사 센서는 모든 미디어 유형에 사용할 수 있습니다. 전달 센서는 단순 간격 미디어에만 사용해야 합니다.

자세한 내용은 [센서 유형 - 페이지 95](#) 를 참조하십시오.



미디어 및 리본 센서 보정

본 메뉴를 사용하여 용지 및 리본 센서의 감도를 조정합니다. 보정 절차를 수행하는 방법에 대한 지침은 [리본 및 미디어 센서 보정 - 페이지 98](#) 을 참조하십시오.

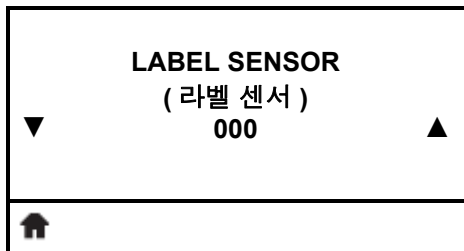


센서 프로파일 인쇄 *

이 메뉴 항목을 사용하여 센서 프로파일을 인쇄합니다.

자세한 내용은 [인쇄 정보 - 페이지 83](#) 또는 [센서 프로파일 - 페이지 149](#) 를 참조하십시오.

* 스크롤하면 다른 옵션을 사용할 수 있습니다.



라벨 센서의 민감도 설정



중요 • 이 값은 보정이 진행되는 동안 설정됩니다. Zebra 기술 지원부 또는 공인 서비스 기술자가 지시하지 않은 경우에는 이상 이 값을 변경하지 마십시오.

자세한 내용은 [라벨 센서 - 페이지 95](#) 를 참조하십시오.

SENSORS(센서) 메뉴 (계속)

이 메뉴의 항목은 사용자가 **RIGHT ARROW(오른쪽 화살표)** 를 누를 때 나타나는 순서로 표시됩니다. 웹 설정에 대한 자세한 정보는 [표 11, 센서 설정- 페이지 95](#) 를 참조하십시오.



라벨 가져오기 LED 의 강도 설정



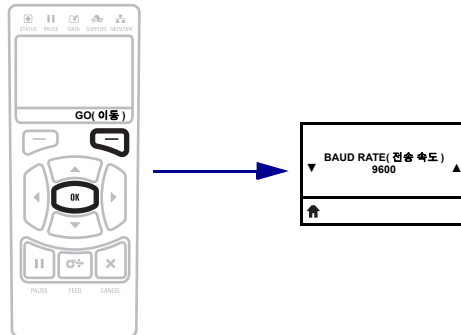
중요 • 이 값은 보정이 진행되는 동안 설정됩니다. Zebra 기술 지원부 또는 공인 서비스 기술자가 지시하지 않은 경우에는 이 값이 변경하지 마십시오.

자세한 내용은 [라벨 가져오기 - 페이지 95](#) 를 참조하십시오.

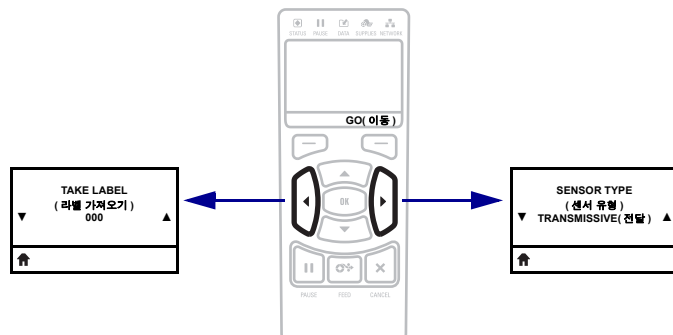


포트 메뉴 바로가기

- 다음 사용자 메뉴로 이동하려면, **OK(확인)** 또는 **RIGHT SELECT(오른쪽 선택)** 를 눌러서 **GO(이동)** 를 선택하십시오.



- 동일한 사용자 메뉴에서 계속 탐색하려면, **LEFT ARROW(왼쪽 화살표)** 또는 **RIGHT ARROW(오른쪽 화살표)** 를 누르십시오.





PORTS(포트) 메뉴

이 메뉴의 항목은 사용자가 **RIGHT ARROW(오른쪽 화살표)** 를 누를 때 나타나는 순서로 표시됩니다. 웹 설정에 대한 자세한 정보는 [표 12, 포트 설정- 페이지 96](#)을 참조하십시오.

▼ **BAUD RATE(전송 속도)** ▲
9600

🏠

전송 속도 설정

호스트 컴퓨터에서 사용하는 값과 일치하는 전송 속도를 선택합니다.

자세한 내용은 [전송 속도 - 페이지 96](#) 을 참조하십시오.

▼ **DATA BITS(데이터 비트)** ▲
8

🏠

데이터 비트 값 설정

호스트 컴퓨터에서 사용하는 값과 일치하는 데이터 비트를 선택합니다.

자세한 내용은 [데이터 비트 - 페이지 96](#) 을 참조하십시오.

▼ **PARITY(패리티)** ▲
NONE(없음)

🏠

패리티 값 설정

호스트 컴퓨터에서 사용하는 값과 일치하는 패리티 값을 선택합니다.

자세한 내용은 [패리티 - 페이지 96](#) 을 참조하십시오.


▼ **HOST HANDSHAKE**
(호스트 핸드셰이크) ▲
XON/XOFF

🏠

호스트 핸드셰이크 프로토콜 값 설정

호스트 컴퓨터에서 사용하는 것과 일치하는 핸드셰이크 프로토콜을 선택하십시오.

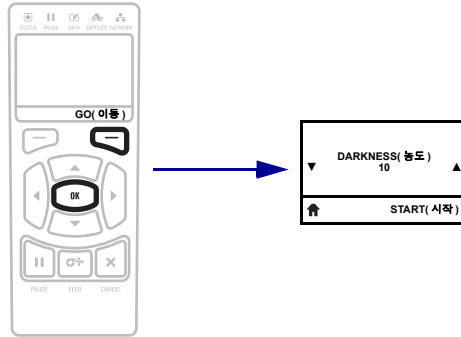
자세한 내용은 [호스트 핸드셰이크 - 페이지 97](#) 을 참조하십시오.

 PORTS(포트) 메뉴 (계속)

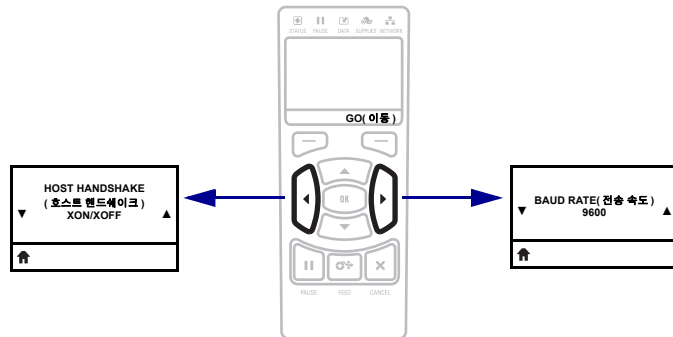


설정 메뉴 바로가기

- 다음 사용자 메뉴로 이동하려면, **OK(확인)** 또는 **RIGHT SELECT(오른쪽 선택)** 를 눌러서 **GO(이동)** 를 선택하십시오.



- 동일한 사용자 메뉴에서 계속 탐색하려면, **LEFT ARROW(왼쪽 화살표)** 또는 **RIGHT ARROW(오른쪽 화살표)** 를 누르십시오.



미디어 유형



중요 • Zebra에서는 고품질 인쇄를 유지하기 위해 Zebra 상표의 소모품을 사용하도록 적극 권장하고 있습니다. 다양한 범위의 종이, 폴리프로필렌, 폴리에스터 및 비닐 스톱 등이 프린터의 인쇄 기능을 향상시키고 인쇄 헤드의 조기 마모를 방지하기 위해 설계되었습니다. 소모품을 구입하려면 <http://www.zebra.com/howtobuy> 를 방문하십시오.

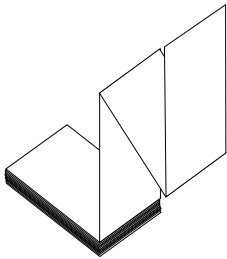
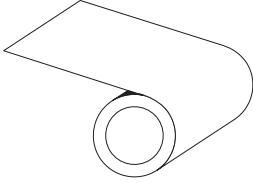
본 프린터에는 다양한 유형의 미디어를 사용하실 수 있습니다.

- **일반 용지**- 대부분의 일반 용지에는 개별 라벨 또는 라이너에 붙어 연속되는 라벨을 라이너에 접착시키도록 뒷면에 접착제를 사용하고 있습니다. 표준 미디어는 롤 또는 팬폴드 스택 (표 3) 형태로 옵니다.
- **태그 스톱**- 태그는 주로 무거운 종지로 만들어 집니다. 태그 스톱에는 접착제 또는 라이너가 없으며 일반적으로 태그 사이에 구멍이 뚫려 있습니다. 태그 스톱은 롤 또는 팬폴드 스택 (표 3) 형태로 옵니다.

표 3 • 롤 미디어 및 팬폴드 미디어

미디어 유형	외관	설명
비연속 롤 미디어		<p>롤 미디어는 직경이 25~76mm(1~3 인치) 인 코어에 감겨 있습니다. 개별 라벨 또는 태그는 다음 방법 중 하나 이상의 방법으로 분리되어 있습니다.</p> <ul style="list-style-type: none"> • 망 미디어는 간격, 구멍, 홈으로 라벨을 분리합니다. <div style="display: flex; flex-direction: column; align-items: center;"> </div> • 블랙 마크 미디어는 라벨 간격을 표시하기 위해 뒷면에 블랙 마크가 사전에 인쇄된 미디어를 사용하고 있습니다. <div style="display: flex; flex-direction: column; align-items: center;"> </div> • 천공 미디어에는 라벨과 태그가 각각 쉽게 분리될 수 있도록 구멍이 뚫려 있습니다. 미디어에는 라벨 또는 태그 사이에 블랙 마크 또는 기타 구멍이 뚫려 있을 수도 있습니다. <div style="display: flex; flex-direction: column; align-items: center;"> </div>

표 3 • 롤 미디어 및 팬폴드 미디어 (계속)

미디어 유형	외관	설명
비연속 팬폴드 용지		팬폴드 미디어는 지그재그로 접혀진 미디어입니다. 팬폴드 용지는 비연속 롤 용지와 동일한 라벨 간격을 가지고 있습니다. 이 간격은 주름 위 또는 근처에 있습니다.
연속 롤 미디어		롤 미디어는 직경이 25~76mm(1~3 인치) 인 코어에 감겨 있습니다. 연속 롤 미디어에는 라벨의 간격을 나타내는 간격, 구멍 또는 블랙 마크 등이 없습니다. 이 미디어는 라벨 위 어느 곳에도 이미지를 인쇄할 수 있습니다. 간혹 개별 라벨을 분리하기 위해 절단기가 사용되기도 합니다.

리본 개요

리본은 얇은 필름으로 안쪽 면이 왁스, 합성 수지 또는 왁스 합성 수지로 코팅되어 있어, 이 면이 열 전사 과정 중 미디어에 전사됩니다. 미디어에 따라 리본의 사용 여부 및 리본의 폭이 결정됩니다.

리본을 사용할 경우, 최대한 넓거나 사용하는 미디어보다 넓어야 합니다. 리본이 미디어보다 좁은 경우, 인쇄 헤드 부분이 보호되지 않고, 일찍 마모될 수 있습니다.

리본 사용 시기

열 전사 미디어를 인쇄하려면 리본이 필요하지만, 감열 미디어에는 리본이 필요하지 않습니다. 특정 미디어에 대한 리본의 사용 여부를 결정하기 위해서는 미디어 굵힘 테스트를 실행하십시오.

미디어 굵힘 테스트를 하려면 다음 단계를 따르십시오.

1. 미디어 표면의 인쇄를 손톱으로 빨리 긁습니다.
2. 미디어 위에 블랙 마크가 나타납니까?

블랙 마크의 상태	미디어의 유형
미디어에 나타나지 않음	열 전사 미디어 . 리본이 필요합니다.
미디어에 나타남	감열 미디어 . 리본이 필요하지 않습니다.

리본의 코팅면

리본의 코팅된 면이 외부 또는 내부로 가게 감겨있을 수 있습니다(그림 7). 이 프린터는 코팅 면이 외부에 있는 리본만 사용할 수 있습니다. 특정 리본의 어느 면에 코팅이 되어 있는지 확신할 수 없는 경우에는 접착 테스트 또는 리본 굵힘 테스트를 하여 코팅면을 확인할 수 있습니다.

그림 7 • 외부 또는 내부에 코팅된 리본



접착 테스트

사용 가능한 라벨이 있는 경우, 리본의 어느 쪽에 코팅이 되어 있는지 확인하기 위해 접착 테스트를 실시하십시오. 이 방법은 리본이 이미 설치되어 있는 경우 효과가 매우 좋습니다.

접착 테스트를 실행하려면 다음 단계를 마치십시오.

1. 라벨을 라이너에서 벗겨냅니다.
2. 라벨의 끈끈한 면의 한쪽 구석을 리본의 표면 바깥쪽에 대고 누릅니다.
3. 라벨을 리본에서 벗겨 냅니다.
4. 결과를 관찰합니다. 라벨에 리본에서 떨어져 나온 잉크 부스러기 또는 입자가 붙어 있습니까?

리본의 잉크	실행 방법
라벨에 붙음	리본은 외부에 코팅되어 있으며 프린터에서 사용할 수 있습니다.
라벨에 붙지 않았음	리본은 안쪽면에 코팅이 되어 있기 때문에 이 프린터에서는 사용할 수 없습니다. 이 사실을 확인하려면 리본의 다른 면으로도 테스트를 반복해 보십시오.



리본 굽힘 테스트

라벨이 없는 경우에는 리본 굽힘 테스트를 실행합니다.

리본 굽힘 테스트를 실행하려면 다음 단계를 마치십시오.

1. 리본을 약간 풀어줍니다.
2. 리본을 풀어 놓은 부분을 종이 위에 놓고 리본의 바깥 면을 종이에 닿게 합니다.
3. 풀린 리본의 안쪽 표면을 손톱으로 굽습니다.
4. 종이에서 리본을 뺍니다.
5. 결과를 관찰합니다. 리본에서 종이로 옮겨진 자국이 있습니까?

리본 상태	실행 방법
종이에 자국 남음	리본은 외부에 코팅되어 있으며 프린터에서 사용할 수 있습니다.
종이에 자국이 남지 않음	리본은 안쪽면에 코팅이 되어 있기 때문에 이 프린터에서는 사용할 수 없습니다. 이 사실을 확인하려면 리본의 다른 면으로도 테스트를 반복해 보십시오.





노트 • _____

2

프린터 설정 및 작동

본 섹션은 기술자가 실시하는 프린터의 초기 설정 및 작동 작업을 돕습니다.

목차

프린터 취급 방법	44
포장 풀기 및 프린터 점검	44
프린터 보관	44
배송 프린터	44
프린터의 언어 선택	45
데이터 통신 인터페이스 선택	46
데이터 케이블	48
전원에 프린터 연결	49
전원 코드 사양	50
인쇄 모드 선택	52
리본 장착	55
미디어 장착	60

프린터 취급 방법

본 섹션은 프린터를 취급하는 방법을 설명합니다.

포장 풀기 및 프린터 점검

프린터를 수령한 즉시, 포장을 풀고 배송시 제품에 손상이 발생했는지 점검하십시오.

- 모든 포장재를 보관해 두십시오.
- 외관에 손상이 없는지 확인하십시오.
- 미디어 도어를 올리고, 용지함의 부품에 손상이 없는지 점검하십시오.

점검 중에 배송상의 손상을 발견한 경우:

- 즉시 배송 회사에 통지하고 손상 내역을 알려주십시오.
- 배송 회사가 검사할 수 있도록 모든 포장재를 보관하십시오.
- 공인 Zebra 대리점에 이 사실을 통지하십시오.



중요 • Zebra Technologies 는 장비의 배송 중에 발생한 손상에 대해 책임을 지지 않으며 손상된 부분을 보증으로 수리하지 않습니다.

프린터 보관

프린터를 즉시 설치해서 사용하지 않을 경우, 원래 포장재를 사용하여 다시 포장하십시오. 프린터를 다음과 같이 보관하십시오.

- 온도 : $-40^{\circ} \sim 60^{\circ}\text{C}$ ($-40^{\circ}\text{F} \sim 140^{\circ}\text{F}$)
- 상대 습도 : 5% ~ 85%, 비응축

배송 프린터

프린터를 반송하는 경우:

- 프린터를 끄고 (O) 모든 케이블을 빼십시오.
- 용지, 리본 또는 프린터 내부에 떨어져 있는 부스러기 등을 제거하십시오.
- 인쇄헤드를 닫습니다.
- 운반 중 손상을 방지하기 위해 프린터를 원래 상자 또는 적절한 대체 상자에 조심스럽게 포장합니다. 원본 포장재를 분실 또는 폐기한 경우 Zebra 에서 배송용 상자를 구입할 수 있습니다.

프린터의 언어 선택

다음 조건을 만족하는 프린터 설치 장소를 선택합니다.

- **설치면** : 프린터를 올려 놓을 설치면은 단단해야 하며 프린터를 지탱할 수 있을 정도로 충분한 크기와 강도를 지녀야 합니다.
- **공간** : 프린터를 설치할 장소는 환기가 원활하고 프린터 구성 요소 및 커넥터에 접근할 수 있는 충분한 공간이 있어야 합니다. 적절한 환기와 냉각을 위해 프린터의 4면 모두에 공간이 있어야 합니다.



주의 • 공기 순환을 막아서 프린터가 과열될 수 있으므로 프린터의 뒤쪽 혹은 아랫쪽에 패딩 또는 쿠션을 놓지 마십시오.

- **전원** : 연결하기 쉽도록 프린터를 외부 전원에서 가까운 거리에 놓으십시오.
- **데이터 통신 인터페이스** : 프린터는 WLAN 무선 (해당되는 경우) 범위 이내 또는 데이터 소스 (일반적으로 컴퓨터) 에 연결되는 다른 커넥터에 접속 가능한 범위 이내에 있어야 합니다. 케이블 길이 및 구성에 대한 자세한 내용은 [표 5 - 페이지 47](#)을 참조하십시오.
- **작동 조건** : 본 프린터는 창고 또는 공장 바닥 등과 같이 다양한 환경 및 전기적 상황에서 작동하도록 고안되었습니다. [표 4](#)에는 프린터가 작동할 때 필요한 온도 및 상대 습도 요건이 나와 있습니다.

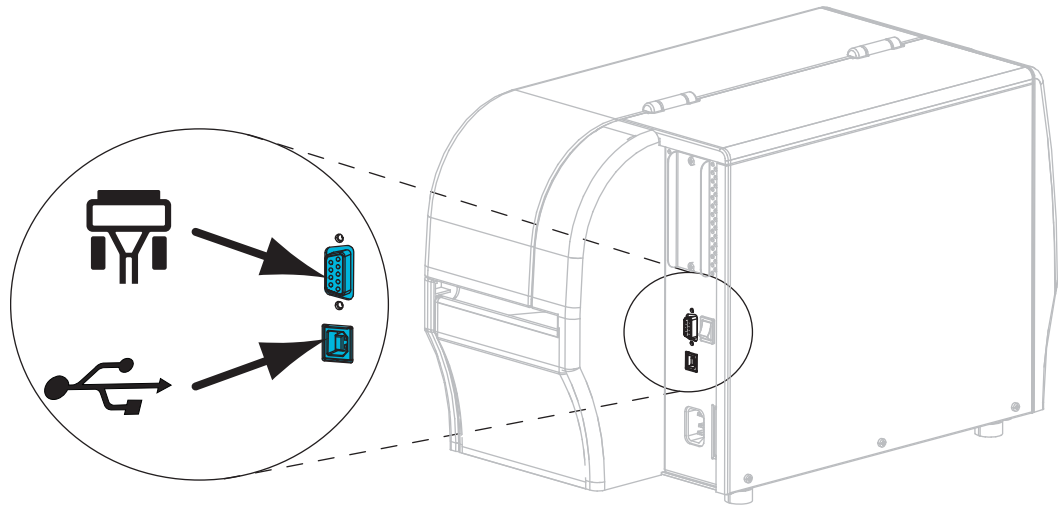
표 4 • 작동 온도 및 습도

모드	온도	상대 습도
열전사	41° ~ 40°C(5° ~ 104°F)	20% ~ 85%, 비응축
감열	32° ~ 40°C(0° ~ 104°F)	

데이터 통신 인터페이스 선택

하나 이상의 사용 가능한 연결 방법을 통해 프린터를 컴퓨터에 연결합니다. 표준 연결은 **그림 8** 과 같습니다. 프린터에 ZebraNet 유무선 인쇄 서버 옵션 또는 병렬 포트가 있을 수 있습니다.

그림 8 • 통신 인터페이스





	직렬 포트
	USB 2.0 포트

표 5 - 페이지 47에는 프린터를 컴퓨터에 연결할 때 사용하는 데이터 통신 인터페이스에 관한 기본 정보가 나와 있습니다. 데이터 통신 인터페이스를 사용할 수 있는 프린터를 통해 라벨 형식을 전송할 수 있습니다. 프린터 및 컴퓨터 또는 LAN(Local Area Network)에서 지원되는 인터페이스를 선택하십시오.

주의 • 데이터 통신 케이블을 연결하기 전에 프린터 전원이 꺼져 있는지 (O) 확인하십시오. 전원이 켜져 있는 상태 (I)에서 데이터 통신 케이블을 연결할 경우 프린터에 손상이 발생할 수도 있습니다.

표 5 • 데이터 통신 인터페이스


인터페이스	표준 또는 선택 사양	설명
RS-232 직렬	표준	<p>제한 사항 및 요구 사항</p> <ul style="list-style-type: none"> • 케이블의 최대 길이는 15.24 m(50 피트) 입니다. • 호스트 컴퓨터와 연결하려면 프린터 매개 변수를 변경해야 할 수도 있습니다. • 표준 모델 케이블을 사용하는 경우에는 프린터에 모뎀 어댑터를 사용해서 연결해야 합니다. <p>연결 및 구성 보드 속도, 데이터 및 정지 비트의 수 그리고 XON/XOFF 또는 DTR 제어는 호스트 컴퓨터와 맞아야 합니다.</p>
USB	표준	<p>제한 사항 및 요구 사항</p> <ul style="list-style-type: none"> • 케이블의 최대 길이는 5 m(16.4 피트) 입니다. • 호스트 컴퓨터와 연결하기 위해 프린터 매개 변수를 변경하지 않아도 됩니다. <p>연결 및 구성 추가 구성이 필요하지 않습니다.</p>
8 비트 병렬 데이터 인터페이스	옵션	<p>제한 사항 및 요구 사항</p> <ul style="list-style-type: none"> • 케이블의 최대 길이는 3 m(10 피트) 입니다. • 케이블의 권장 길이는 1.83 m(6 피트) 입니다. • 호스트 컴퓨터와 연결하기 위해 프린터 매개 변수를 변경하지 않아도 됩니다. • 유선 또는 무선 인쇄 서버 (설치된 경우) 는 프린터에서 이 포트를 사용합니다. <p>연결 및 구성 추가 구성이 필요하지 않습니다.</p>
유선 이더넷 인쇄 서버	옵션	<p>제한 사항 및 요구 사항</p> <ul style="list-style-type: none"> • LAN 상에 있는 모든 컴퓨터에서 프린터로 인쇄할 수 있습니다. • 프린터의 웹 페이지를 통해 프린터와 통신할 수 있습니다. • 프린터는 LAN 을 사용하도록 구성되어 있어야 합니다. • 병렬 연결 또는 무선 인쇄 서버 (설치된 경우) 는 프린터에서 이 포트를 사용합니다. <p>주의 • USB 케이블을 프린터의 유선 이더넷 인쇄 서버 커넥터에 연결하면 이더넷 커넥터가 손상될 수 있으므로 주의하십시오.</p> <p>연결 및 구성 구성 지침을 보려면 <i>ZebraNet 유선 및 무선 인쇄 서버 및 무선 인쇄 서버 사용 설명서</i>를 참조하십시오. 본 설명서의 사본은 http://www.zebra.com/manuals 또는 프린터에 동봉된 CD 에 있습니다.</p> <p> 주 • 이 연결을 사용하려면 실수로 이 포트에 USB 커넥터를 꽂지 않도록 공장에서 설치된 플러그를 제거해야 할 수 있습니다.</p>

표 5 • 데이터 통신 인터페이스 (계속)

인터페이스	표준 또는 선택 사양	설명
무선 인쇄 서버	옵션	<p>제한 사항 및 요구 사항</p> <ul style="list-style-type: none"> • 사용자의 WLAN(Wireless Local Area Network) 상에 있는 어떤 컴퓨터에서도 프린터로 인쇄할 수 있습니다. • 프린터의 웹 페이지를 통해 프린터와 통신할 수 있습니다. • 프린터는 WLAN 을 사용하도록 구성되어 있어야 합니다. • 병렬 연결 또는 유선 인쇄 서버 (설치된 경우) 는 프린터에 서 이 포트를 사용합니다. <p>구성 구성 지침을 보려면 <i>ZebraNet 유선 및 무선 인쇄 서버 및 무선 인쇄 서버 사용 설명서</i>를 참조하십시오. 본 설명서의 사본은 http://www.zebra.com/manuals 또는 프린터에 동봉된 CD 에 있습니다.</p>

데이터 케이블

응용 프로그램에 맞는 모든 데이터 케이블을 공급해야 합니다.

이더넷 케이블은 차폐될 필요가 없지만, 기타 모든 케이블은 완전히 차폐되어 있고 금속 또는 도금된 커넥터에 연결되어야 합니다. 차폐되지 않은 데이터 케이블을 사용하면 방사 방출량이 제한 규정보다 높게 나타날 수 있습니다.

케이블에서 전기 노이즈가 감지되는 현상을 최소화하려면 다음 방법을 따르십시오.

- 데이터 케이블은 가능한 짧게 사용하십시오.
- 데이터 케이블을 전원 코드에 붙여 놓지 마십시오.
- 데이터 케이블을 전원 전선관에 묶지 마십시오.

전원에 프린터 연결

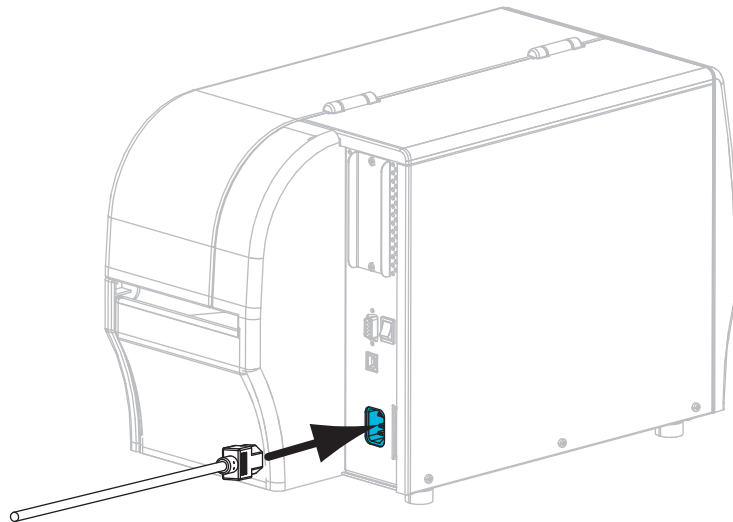
AC 전원 코드는 한쪽 끝이 3 구로 된 암 커넥터로, 프린터의 AC 전원 연결부의 끝 부분과 맞아야 합니다. 전원 케이블이 프린터에 포함되어 있지 않은 경우에는 [전원 코드 사양 - 페이지 50](#) 을 참조하십시오.



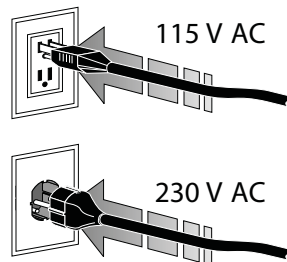
주의 • 개인 및 장비의 안전을 위해, 장치를 설치하려는 지역 또는 국가에 맞는 공인 3 구 전원 코드를 사용해야 합니다. 이 코드는 IEC 320 커넥터 (암 커넥터) 와 해당 지역 3 구 커넥터 접지 플러그 구성을 사용해야 합니다.

프린터를 전원에 연결하려면 다음 3 단계를 따르십시오.

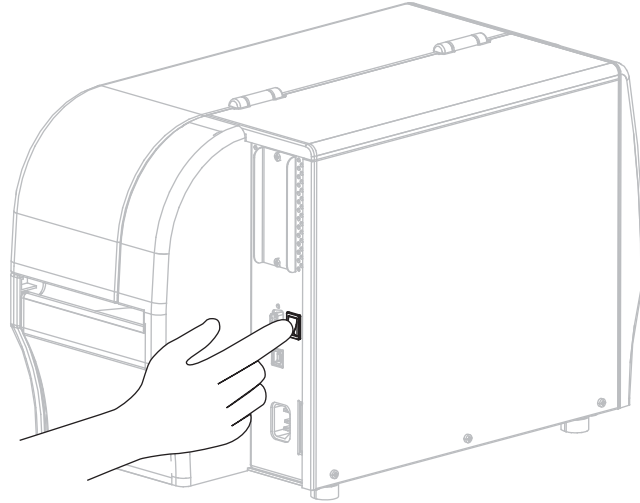
1. A/C 전원 코드의 암단자를 프린터 뒷면의 A/C 전원 커넥터에 연결합니다.



2. A/C 전원 코드의 수 커넥터를 해당 전원 콘센트에 꽂습니다.



3. 프린터를 켭니다 (I).



프린터가 시작되면서 자가 테스트를 수행합니다. 프린터는 제어판에 있는 상태 표시등을 통해 상태를 알립니다(표시등 색상 및 조합의 의미는 표 14 - 페이지 127 참조).

전원 코드 사양

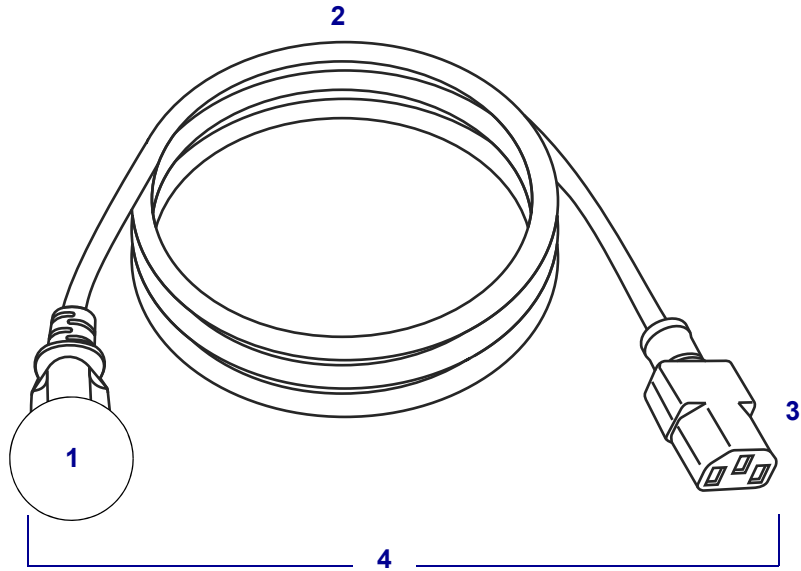


주의 • 개인 및 장비의 안전을 위해, 장치를 설치하려는 지역 또는 국가에 맞는 공인 3 구 전원 코드를 사용해야 합니다. 이 코드는 IEC 320 커넥터 (암 커넥터) 와 해당 지역 3 구 커넥터 접지 플러그 구성을 사용해야 합니다.

프린터를 주문한 내역에 따라 전원 코드가 포함되거나 포함되지 않을 수 있습니다. 전원 코드가 포함되지 않은 경우 또는 포함된 전원 코드가 요건에 맞지 않는 경우에는 그림 9 를 참조하고 다음 지침에 따라주십시오.

- 코드의 전체 길이는 3 m(9.8 피트) 미만이어야 합니다.
- 코드의 정격은 최소한 10 A, 250 V 가 되어야 합니다.
- 안전성 확보와 전자파 장애를 줄이기 위해 새시가 반드시 접지되어야 합니다.

그림 9 • 전원 코드 사양



1	사용자 국가의 AC 전원 플러그 — 전세계 공인 안전 기관 중 최소한 하나로부터 받은 인증 마크가 있어야 합니다 (그림 10).
2	3 구 HAR 케이블 또는 해당 국가의 공인 케이블이어야 합니다.
3	IEC 320 커넥터 — 전세계 공인 안전 기관 중 최소한 하나로부터 받은 인증 마크가 있어야 합니다 (그림 10).
4	길이 ≤ 3m(9.8 피트). 정격 10 암페어, 250 VAC.

그림 10 • 국제 안전 기구 인증 마크



인쇄 모드 선택

사용하고 있는 미디어 및 사용 가능한 프린터 옵션에 맞는 인쇄 모드를 사용합니다 (표 6).

표 6 • 인쇄 모드 및 프린터 옵션

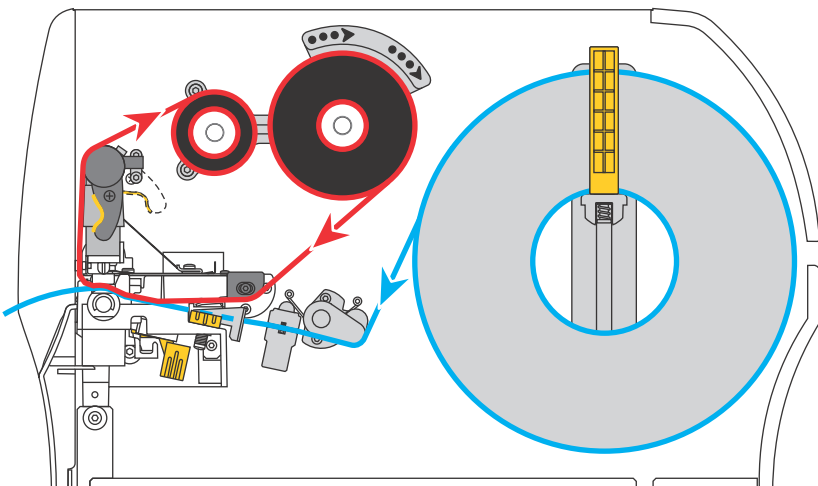
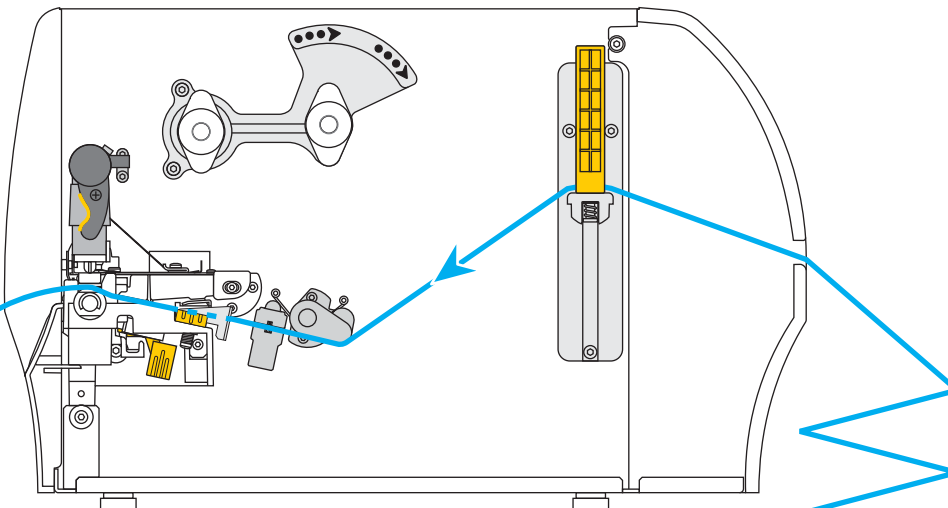
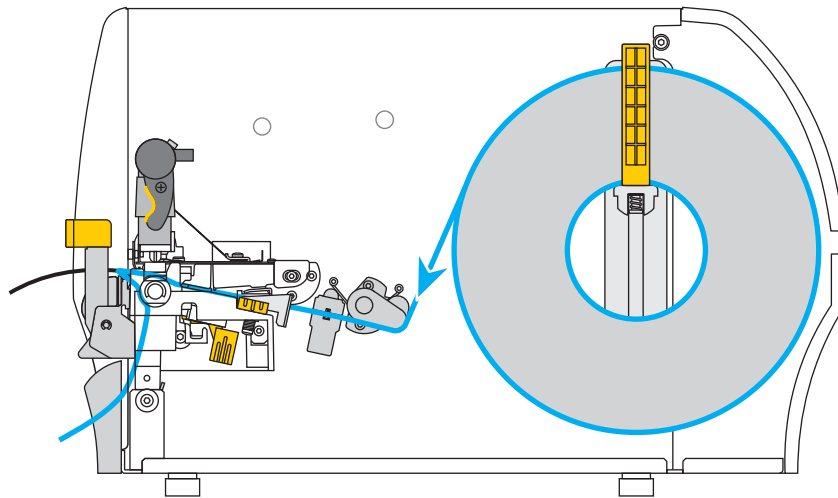
인쇄 모드	사용 시기 및 필요한 프린터 옵션	프린터 실행
티어오프 (초기값 설정)	대부분의 응용 프로그램에 사용합니다. 이 모드는 프린터어떤 프린터 옵션과 대부분의 미디어 유형에 사용할 수 있습니다.	프린터는 라벨 형식을 수신된 그대로 인쇄합니다. 프린터 작업자는 인쇄 후 언제든지 인쇄된 라벨을 절단할 수 있습니다.
<div style="text-align: center;"> <p>티어오프 모드에서 롤 미디어 (열전사 미디어를 사용하고 리본이 장착된 것을 보여주는 그림)</p>  <p>티어오프 모드에서 팬폴드 미디어 (열전사 미디어를 사용하고 리본은 사용하지 않는 것을 보여주는 그림)</p>  </div>		

표 6 • 인쇄 모드 및 프린터 옵션

인쇄 모드	사용 시기 및 필요한 프린터 옵션	프린터 실행
필오프	프린터에 필오프 또는 라이너 테이크업 옵션이 있는 경우에만 사용하십시오.* * 라이너 테이크업 옵션은 ZT230 프린터에서만 사용 가능합니다.	프린터는 인쇄 도중 라이너에서 라벨을 벗긴 후 라벨이 제거되는 동안 일시 중지됩니다. 라이너가 프린터 앞에서 빠져나갑니다. • 필오프 모드에서 라이너는 프린터 전면으로 빠져 나옵니다. • 라이너 테이크업 모드가 있는 필오프 모드에서 라이너는 라이너 테이크업 스펀들 또는 뒤감기 스펀들로 감깁니다.

필오프 모드
(리본 시스템이 없는 것을 보여주는 그림)



라이너 테이크업이 있는 필오프 모드*
(열전사 미디어를 사용하고 리본은 사용하지 않는 것을 보여주는 그림)

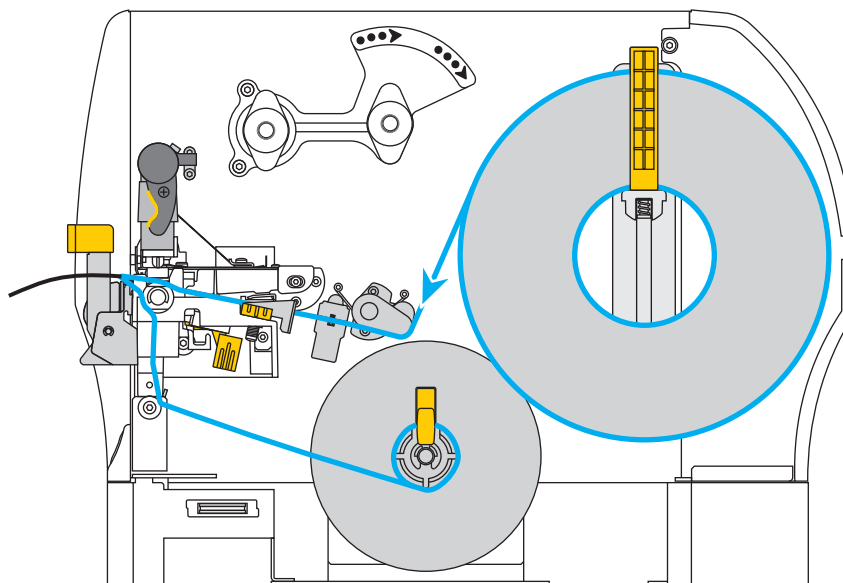
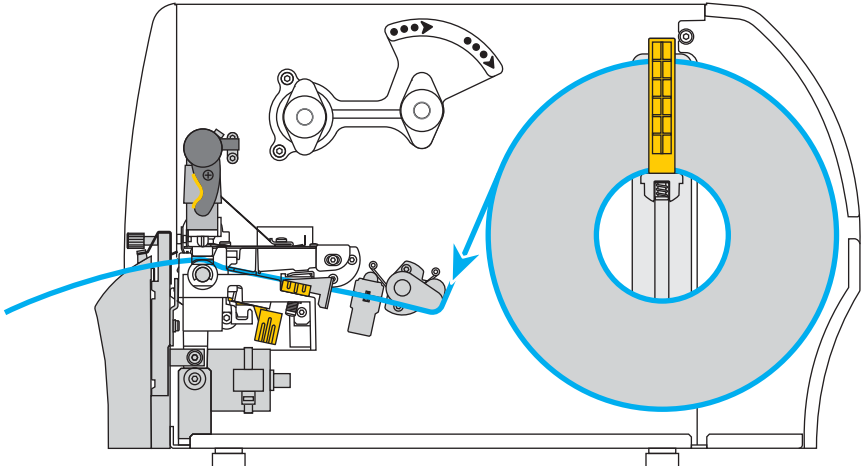


표 6 • 인쇄 모드 및 프린터 옵션

인쇄 모드	사용 시기 및 필요한 프린터 옵션	프린터 실행
<p>커터</p>	<p>라벨을 절단하고 싶을 때 프린터에 커터 옵션이 있는 경우 사용하십시오.</p> <p style="text-align: center;">커터 모드 (열전사 미디어를 사용하고 리본은 사용하지 않는 것을 보여주는 그림)</p> 	<p>프린터는 라벨을 인쇄한 후 절단합니다.</p>

리본 장착



주 • 본 장의 내용은 열 전사 옵션이 설치된 프린터에만 적용됩니다.

리본은 열전사 라벨에만 사용됩니다. 감열 라벨을 사용하는 경우, 프린터에 리본을 장착하지 마십시오. 특정 미디어에 대한 리본의 사용 여부를 결정하려면 [리본 사용 시기 - 페이지 40](#) 을 참조하십시오.

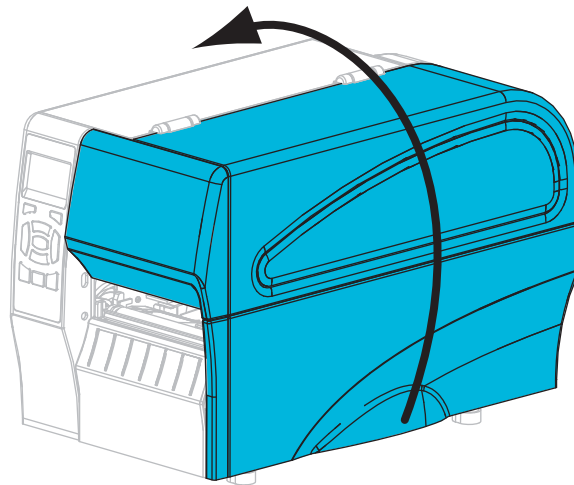
주의 • 열려 있는 인쇄헤드 근처에서 작업을 하는 동안에는 반지, 시계, 목걸이, 신분증 배지, 또는 그 외에 인쇄헤드에 닿을 수 있는 모든 금속 물체를 착용하지 마십시오. 열려 있는 인쇄헤드 근처에서 작업할 때 프린터의 전원을 꺼놓을 필요는 없지만 Zebra 에서는 사전 주의를 위해 전원을 꺼놓기를 권장하고 있습니다. 전원을 끄는 경우, 라벨 형식과 같은 임시 설정은 사라지므로 인쇄를 하기 전에 이런 설정을 다시 지정하여야 합니다.



중요 • 인쇄 헤드가 마모되지 않도록 미디어보다 넓은 리본을 사용하십시오. 리본은 외부가 코팅되어 있어야 합니다.

리본을 장착하려면, 다음 단계를 따르십시오.

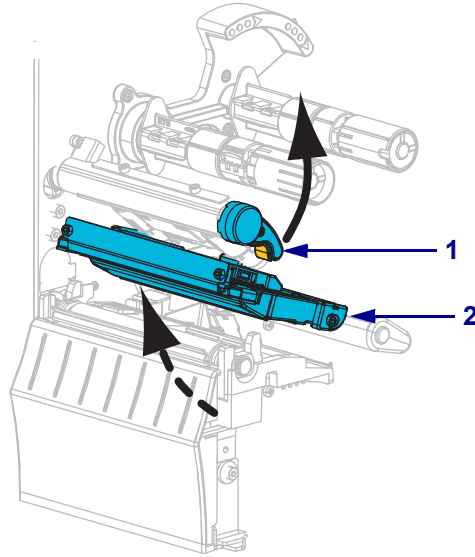
1. 미디어 도어를 들어 올립니다.



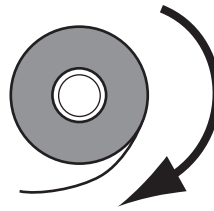


-
2. 주의 • 인쇄헤드가 뜨거워 심각한 화상을 입을 수 있습니다. 인쇄헤드가 식을 때까지 기다리십시오.
-

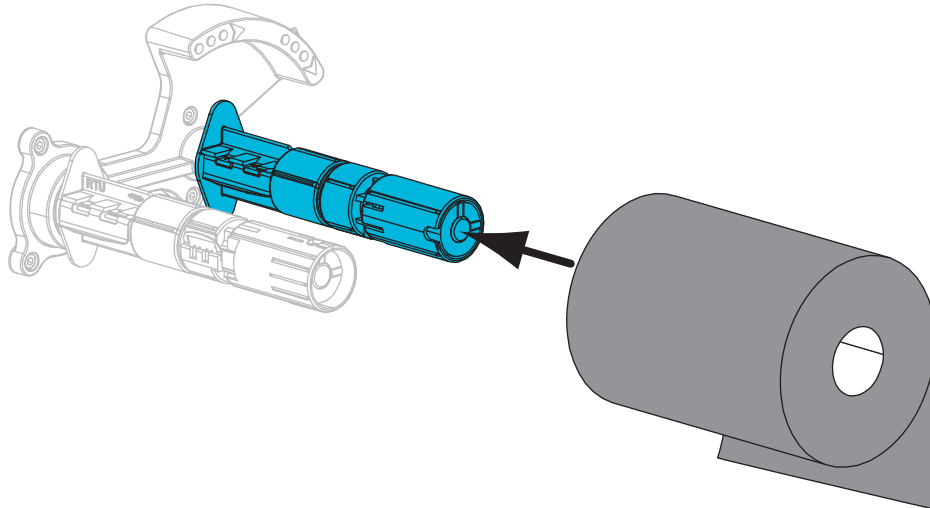
인쇄헤드 개방 레버 (1) 를 반시계 방향으로 돌려서 인쇄 메커니즘 (2) 을 해제합니다.



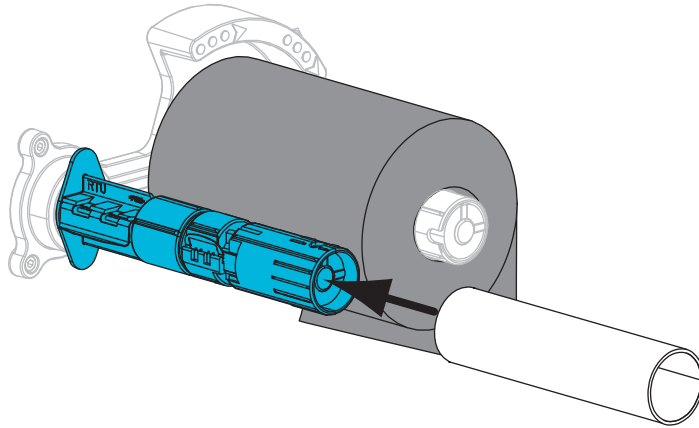
3. 시계 방향으로 풀어서 끝이 느슨해진 리본을 놓습니다.



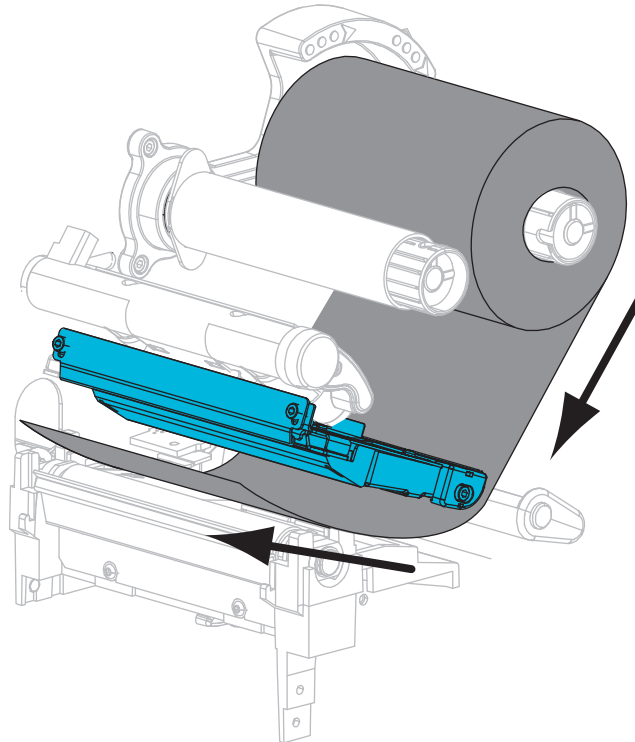
4. 리본 롤을 리본 공급 스푼들에 올려 놓습니다. 롤을 최대한 뒤로 밀어 넣습니다.



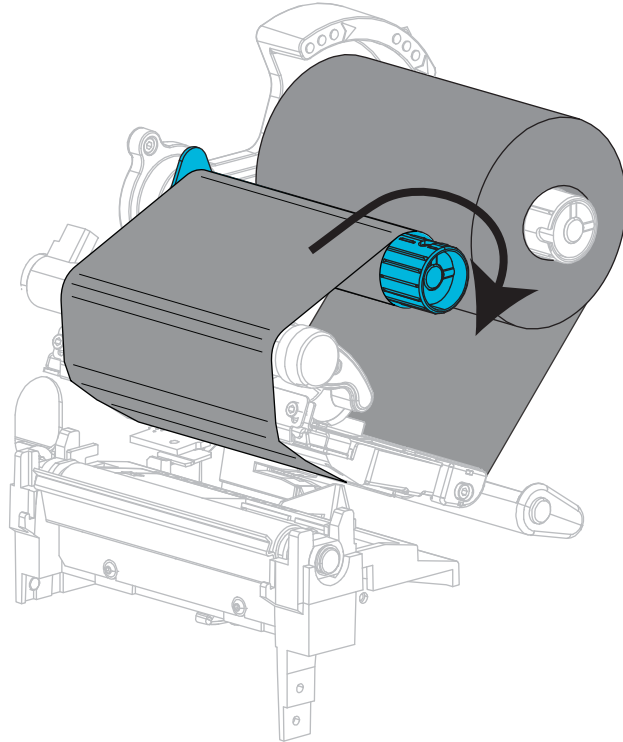
5. 프린터는 리본 테이크업 스펀들에 빈 리본 코어가 장착된 상태로 출하됩니다. 이 코어가 없는 경우, 테이크업 스펀들에 빈 리본 코어를 장착하십시오. 코어를 최대한 뒤로 밀어 넣습니다.



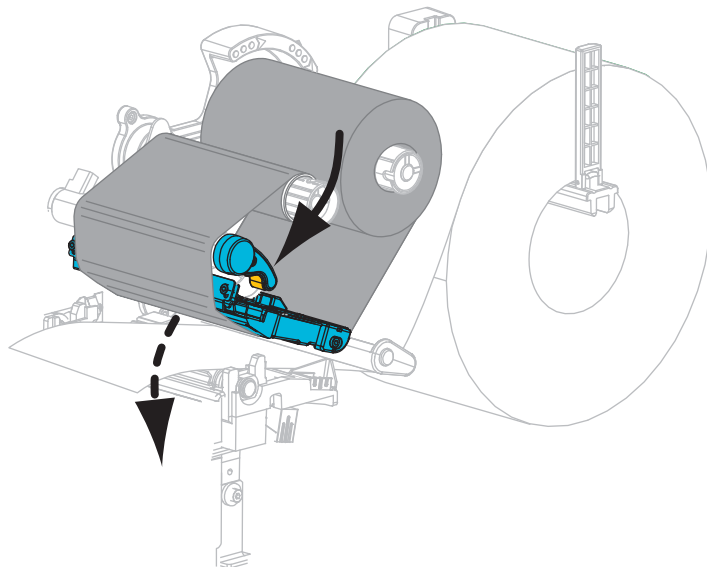
6. 리본을 인쇄 메커니즘 아래로 밀어 넣습니다.



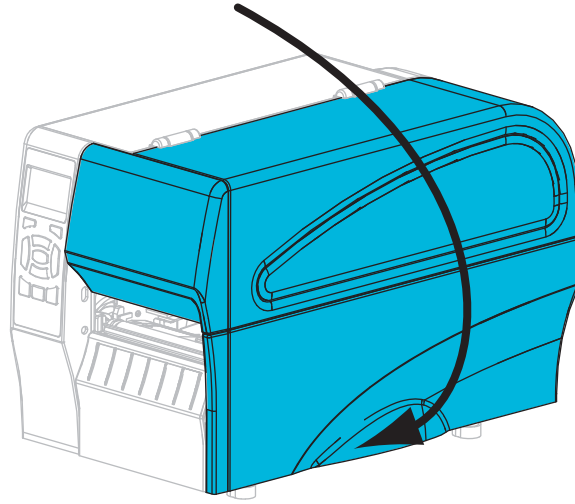
7. 리본 테이크업 스펀들에서 리본을 코어 주변에 시계 방향으로 감습니다. 스펀들을 충분히 돌려서 스펀들 주위에 리본이 여러번 감기도록 합니다.



8. 미디어가 이미 장착되어 있는 경우, 인쇄헤드 개방 레버를 시계 방향으로 돌려서 인쇄헤드가 제자리에 고정되도록 하십시오. 아닌 경우에는 [미디어 장착 - 페이지 60](#)을 계속 진행하십시오.



9. 미디어 도어를 닫습니다.



10. 필요한 경우, **PAUSE(일시중지)** 를 눌러서 인쇄 기능을 작동시키십시오.

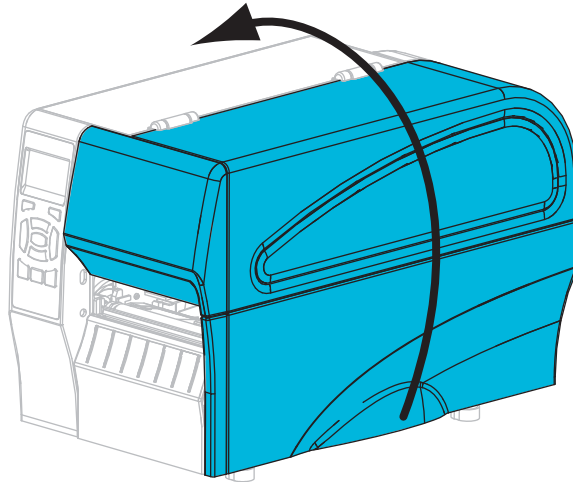
미디어 장착

인쇄 모드에 상관 없이 롤 또는 팬폴드 미디어를 장착하려면 이 섹션의 지침을 따르십시오.

주의 • 열려 있는 인쇄헤드 근처에서 작업을 하는 동안에는 반지, 시계, 목걸이, 신분증 배지, 또는 그 외에 인쇄헤드에 닿을 수 있는 모든 금속 물체를 착용하지 마십시오. 열려 있는 인쇄헤드 근처에서 작업할 때 프린터의 전원을 꺼놓을 필요는 없지만 Zebra에서는 사전 주의를 위해 전원을 꺼놓기를 권장하고 있습니다. 전원을 끄는 경우, 라벨 형식과 같은 임시 설정은 사라지므로 인쇄를 하기 전에 이런 설정을 다시 지정하여야 합니다.

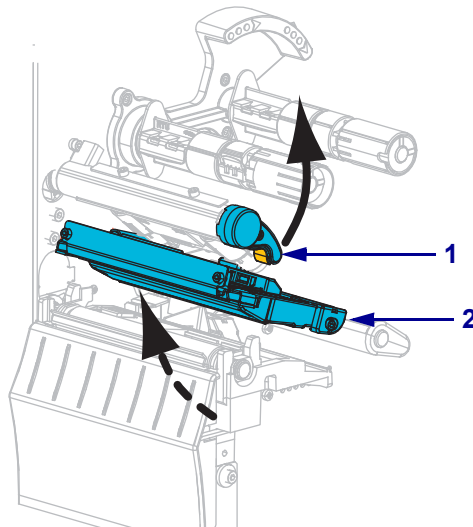
미디어를 장착하려면, 다음 단계를 따르십시오.

1. 미디어 도어를 들어 올립니다.



2. **주의** • 인쇄헤드가 뜨거워 심각한 화상을 입을 수 있습니다. 인쇄헤드가 식을 때까지 기다리십시오.

인쇄헤드 개방 레버 (1) 를 반시계 방향으로 돌려서 인쇄헤드 메커니즘을 해제합니다 (2).

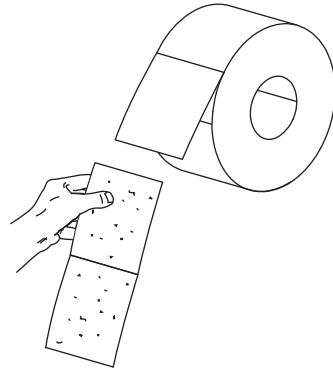


3. 프린터에 미디어를 삽입합니다. 해당 롤 미디어 또는 팬폴드 미디어에 대한 지침을 따르십시오.

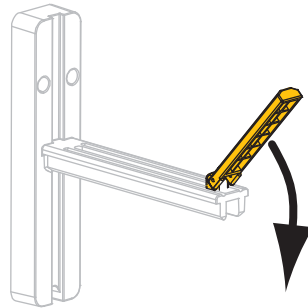


롤 미디어

a. 더럽거나 접착제 또는 테이프로 고정된 모든 태그 또는 라벨을 제거합니다.

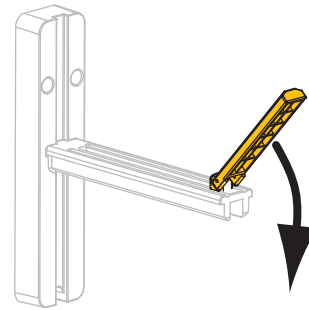


b. 미디어 공급 가이드를 빼서 아래로 내립니다.

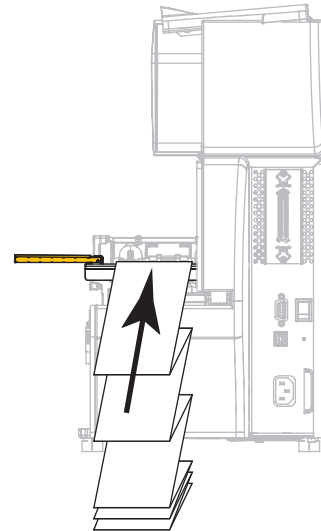


팬폴드 미디어

a. 미디어 공급 가이드를 빼서 아래로 내립니다.

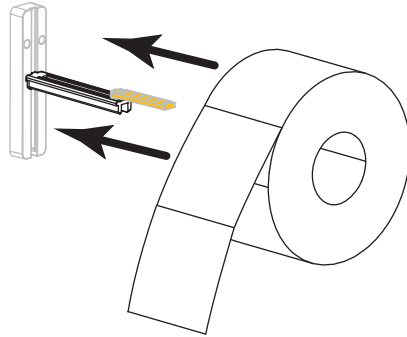


b. 프린터의 뒷면을 통해 팬폴드 미디어를 삽입합니다.

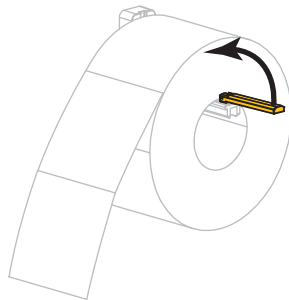


 롤 미디어 (계속)

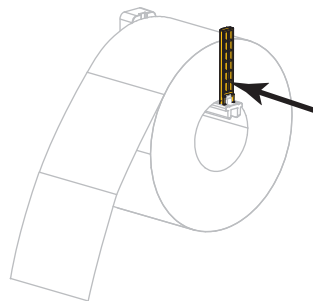
- c. 미디어 공급 행어에 미디어 롤을 올려 놓습니다. 롤을 최대한 뒤로 밀어 넣습니다.



- d. 미디어 공급 가이드를 위로 올립니다.

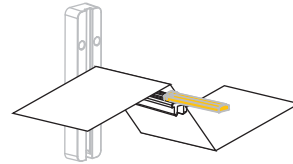


- e. 미디어 공급 가이드가 롤 가장자리에 닿을 때까지 밀어 넣습니다.

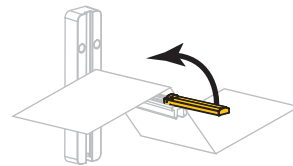


 팬폴드 미디어 (계속)

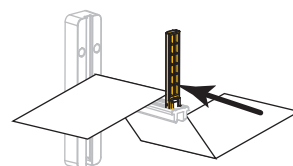
- c. 미디어 공급 걸이에 미디어를 올려 놓습니다.



- d. 미디어 공급 가이드를 위로 올립니다.

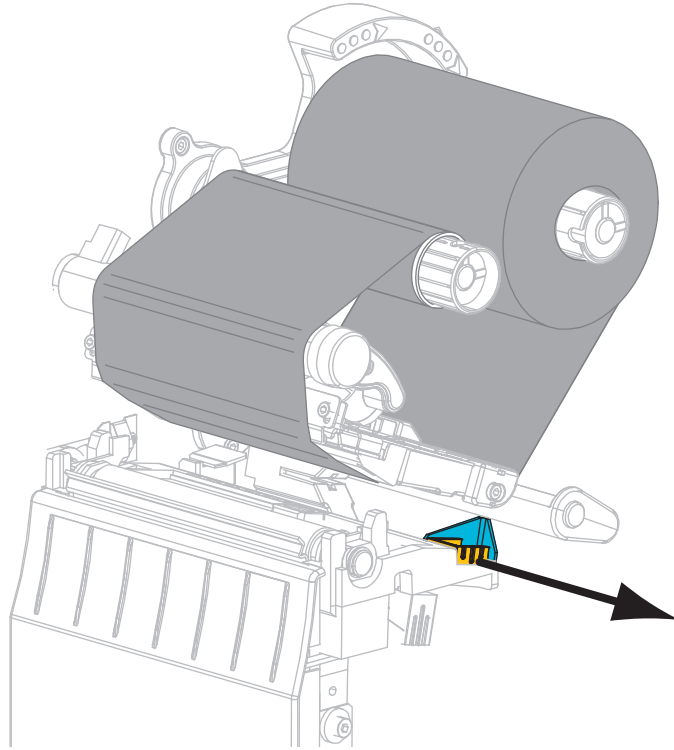


- e. 미디어 공급 가이드가 미디어 가장자리에 닿을 때까지 밀어 넣습니다.

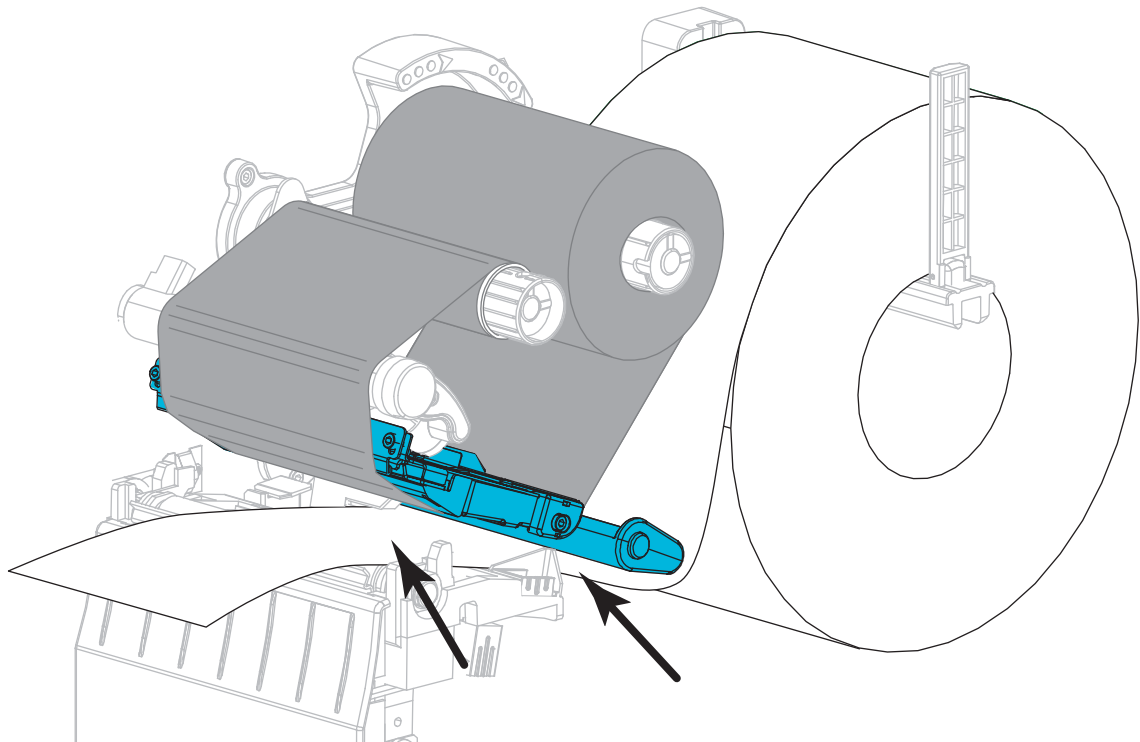


- f. 롤 미디어에 대해 나타낸 것처럼 나머지 단계를 계속 진행합니다.

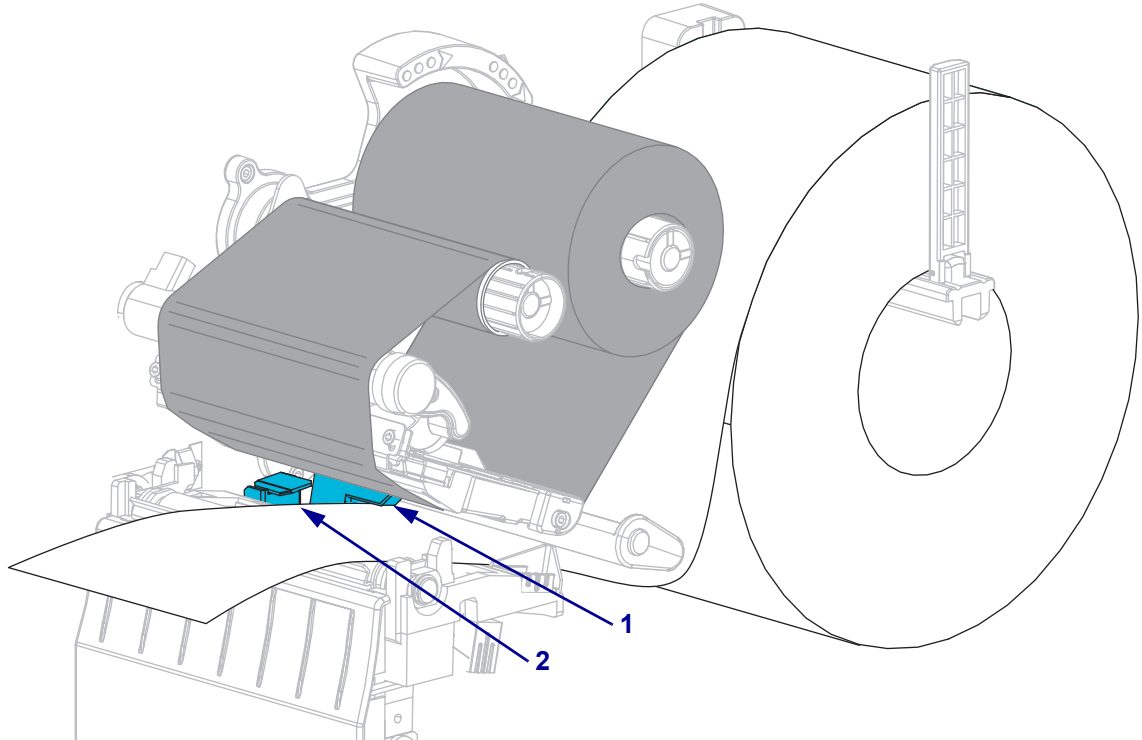
4. 외부 미디어 가이드를 끝까지 밀니다.



5. 미디어 댄서 어셈블리 및 인쇄 메커니즘 아래로 미디어를 밀어 넣습니다. 미디어의 끝 부분이 프린터 전면부 밖으로 빠져나오도록 하십시오.



6. 미디어가 미디어 전달 센서(1)의 슬롯을 통과해서 내부 미디어 가이드(2) 아래를 지나도록 하십시오. 미디어는 미디어 전달 센서 슬롯의 뒷면에 살짝 닿아야 합니다.

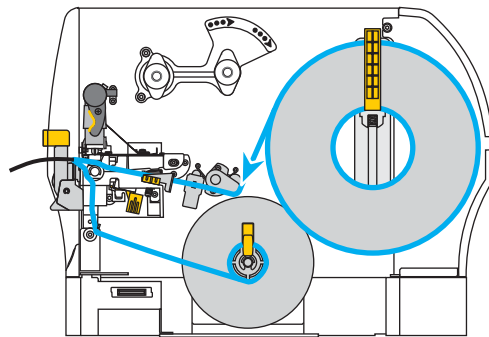
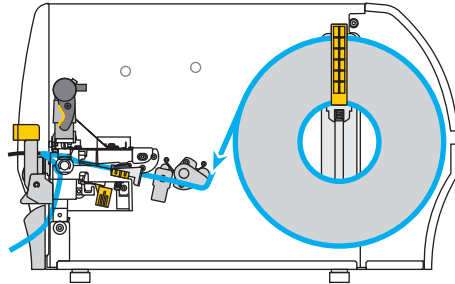


7. 어떤 인쇄 모드에서 프린터를 작동시킬 예정입니까? (필요한 인쇄 모드에 대한 자세한 정보는 [인쇄 모드 선택 - 페이지 52](#) 를 참조하십시오.)

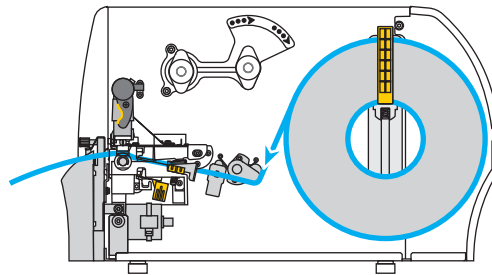
사용 중	방법
<p>티어오프 모드</p>	<p><i>티어오프 모드용 최종 단계 - 페이지 66</i> 을 계속 진행합니다.</p>

사용 중

필오프 모드 (라이너 테이크업 유무 상관 없음)



커터 모드

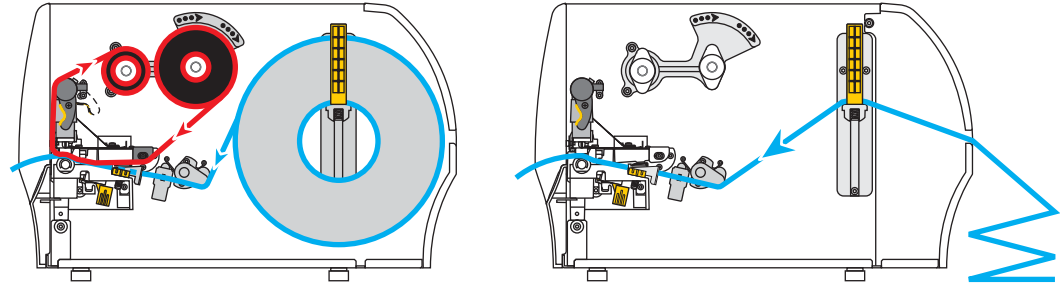


방법

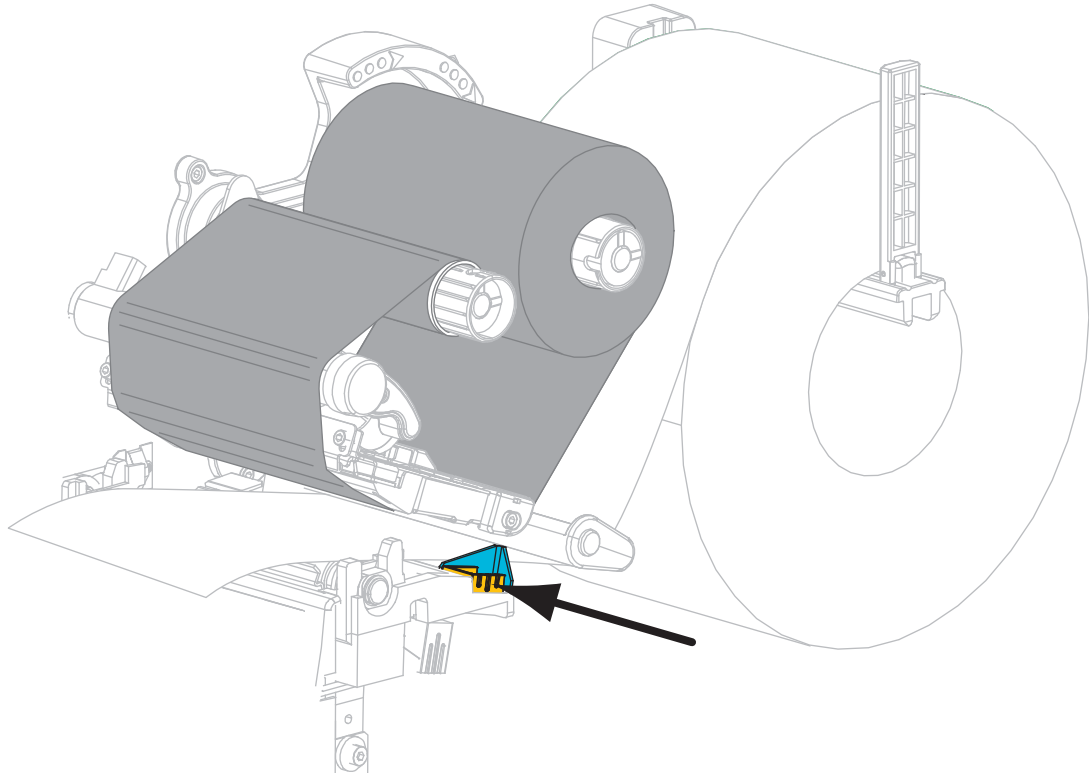
필오프 모드용 최종 단계 (라이너 테이크업 유무 상관 없음) - 페이지 68 을 계속 진행합니다.

커터 모드용 최종 단계 - 페이지 74 를 계속 진행합니다.

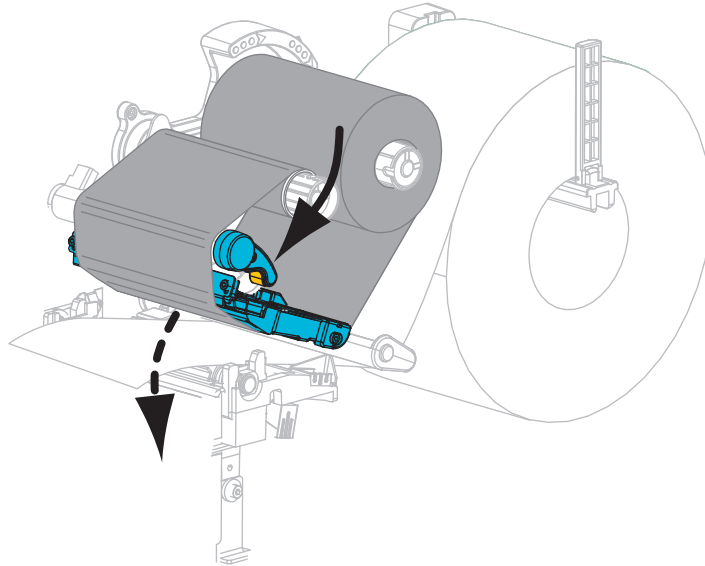
티어오프 모드용 최종 단계



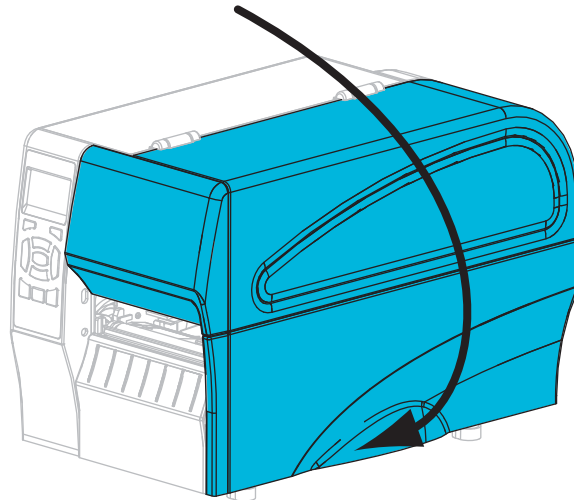
8. 외부 미디어 가이드가 미디어 가장자리에 살짝 닿을 때까지 밀어 넣습니다.



- 인쇄헤드 개방 레버를 시계 방향으로 돌려서 인쇄헤드가 제자리에 고정되도록 하십시오.

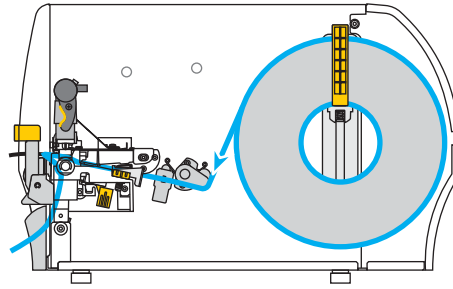


- 프린터를 티어오프로 설정합니다 (자세한 내용은 [인쇄 모드 - 페이지 81](#) 참조).
- 미디어 도어를 닫습니다.

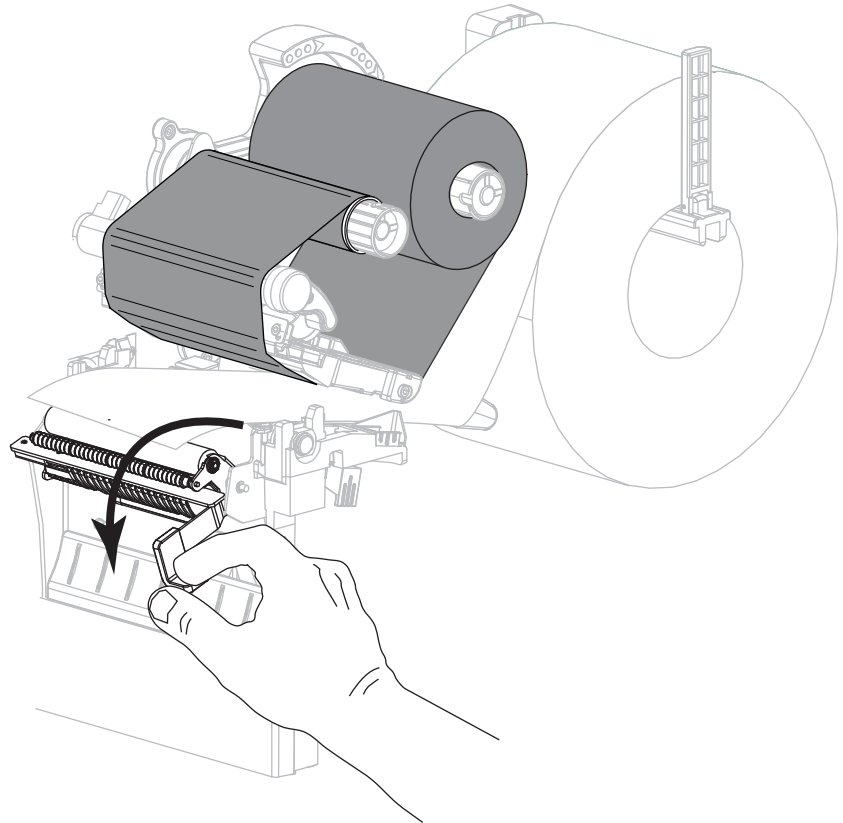


- PAUSE(일시 중지)** 를 눌러 일시 중지 모드를 종료하고 인쇄를 가능하게 만듭니다.
사용자의 설정에 따라 프린터가 라벨 보정을 수행하거나 라벨을 금지할 수 있습니다.
- 원하는 경우, **CANCEL(취소) 자가 테스트 - 페이지 142** 를 수행하여 프린터가 인쇄할 수 있는지 확인하십시오.
티어오프 모드에서 미디어 장착이 완료됩니다.

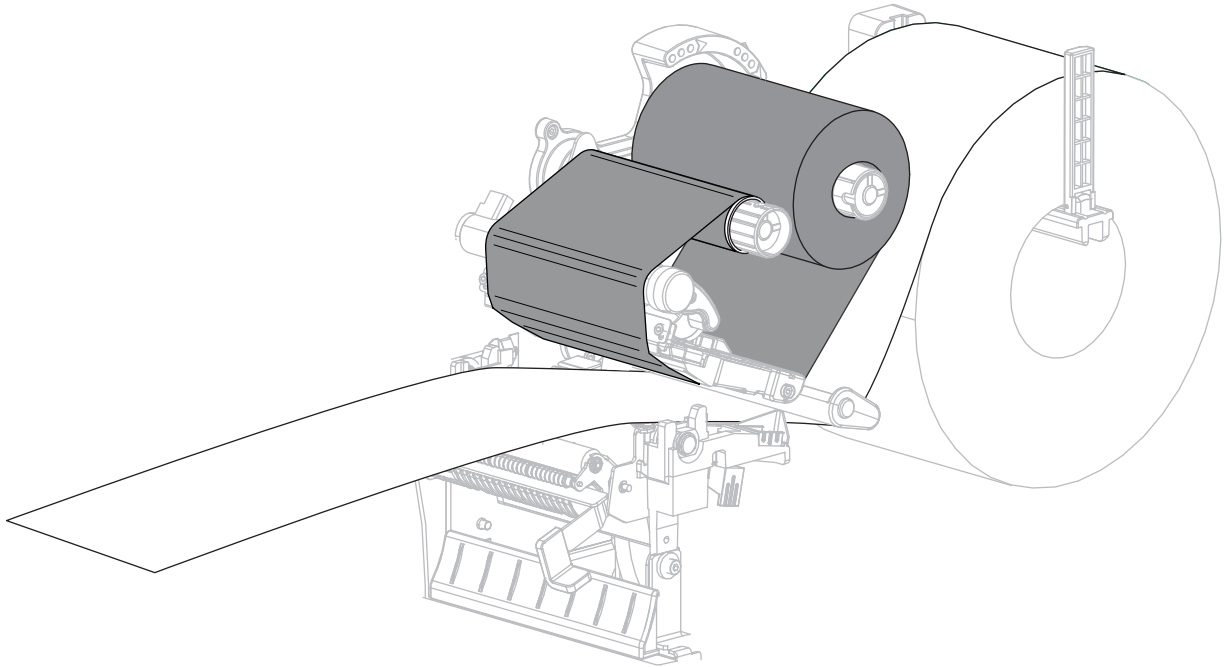
필오프 모드용 최종 단계 (라이너 테이크업 유무 상관 없음)



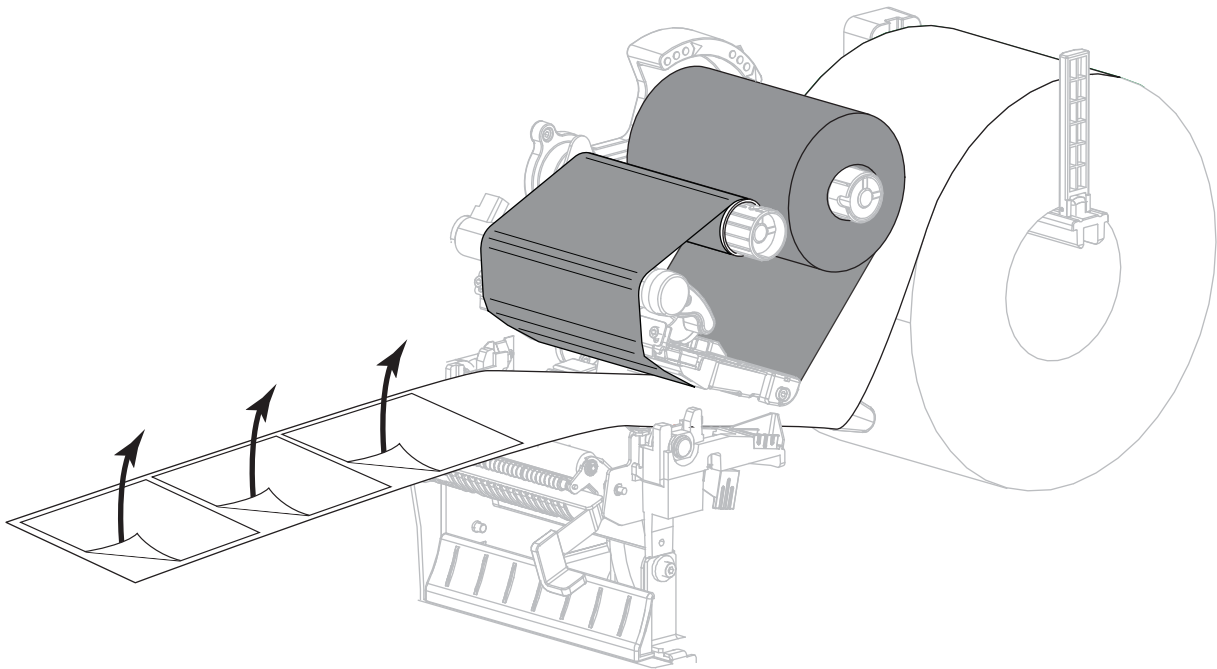
14. 필오프 메커니즘 해제 레버를 아래로 내려서 필 어셈블리를 엽니다.



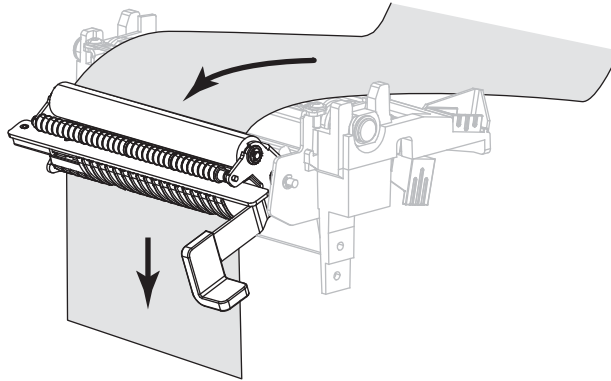
15. 미디어를 프린터 밖으로 약 500mm(18 인치) 정도 빼 줍니다.



16. 드러난 라벨을 제거하여 라이너만 남게 합니다.

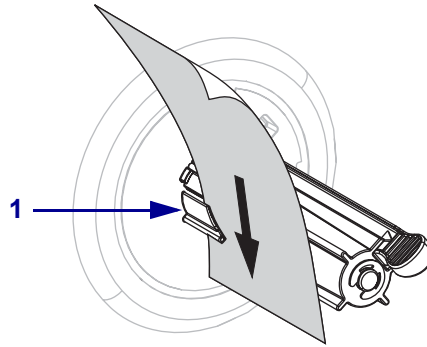


17. 필 어셈블리 뒤로 라이너를 공급합니다. 라이너의 끝이 프린터의 바깥으로 나와야 합니다.

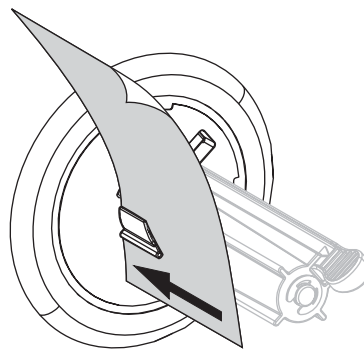


18. 라이너 테이크업에 필오프 모드를 사용하려는 경우에만 이 단계를 따르십시오. 사용자의 프린터에는 라이너 테이크업 옵션이 설치되어 있어야 합니다.

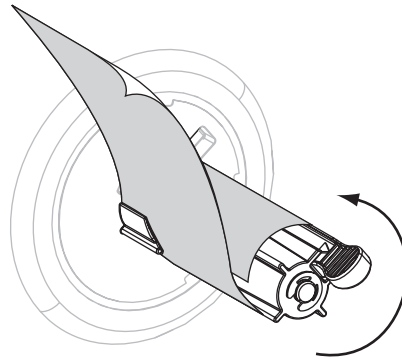
18-a. 라이너를 밀어서 테이크업 스펀들 (1) 에 넣습니다.



18-b. 라이너의 뒷면이 라이너 테이크업 스펀들 어셈블리의 뒤쪽 플레이트에 닿을 때까지 밀어 넣습니다.

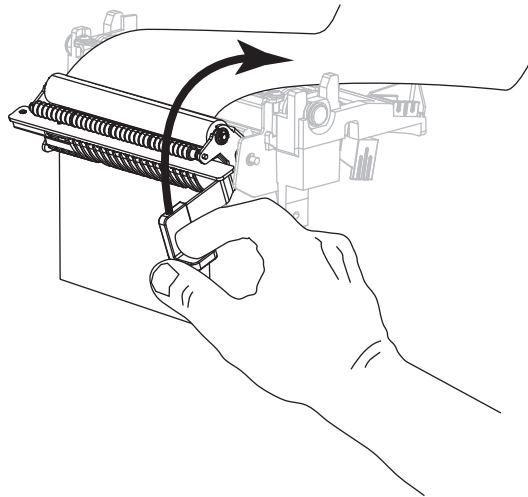


18-c. 테이크업 스피들 주변의 라이너를 감싸고 스피들을 시계 반대 방향으로 돌려서 라이너를 조여줍니다.

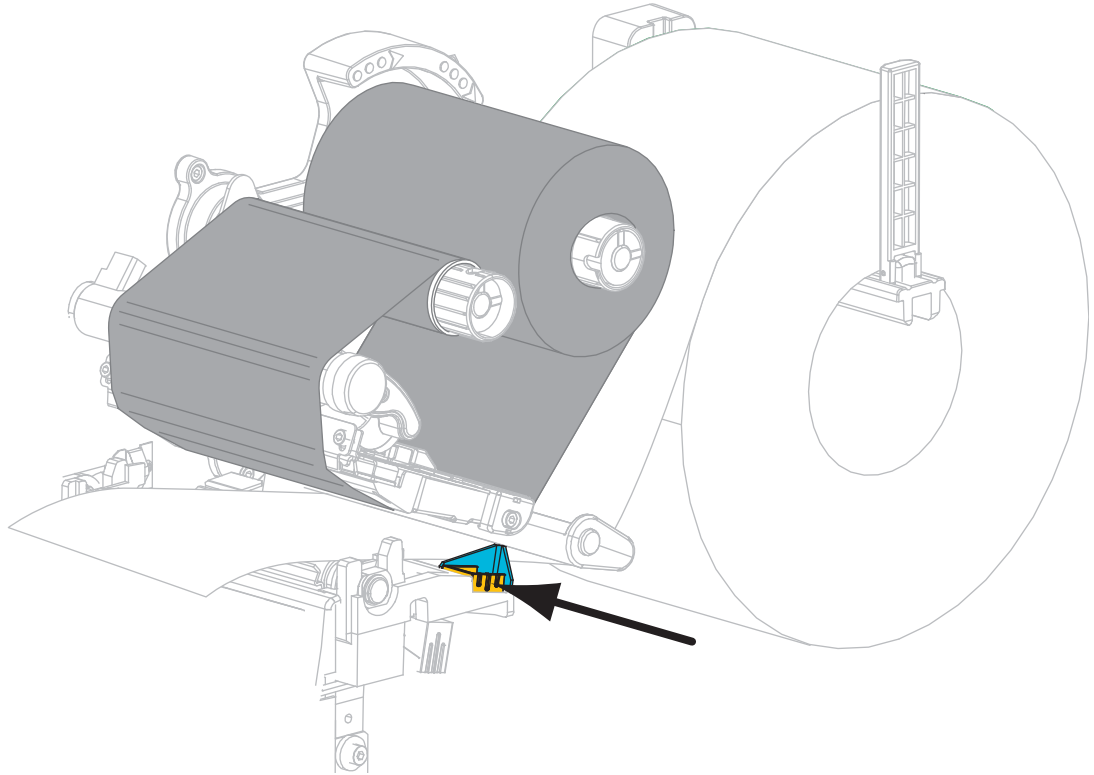


19. 주의 • 필 해제 레버와 오른쪽 손을 사용하여 필 어셈블리를 닫으십시오. 닫을 때는 왼손을 사용하지 마십시오. 필 롤러 / 어셈블리의 상단에 손가락이 낄 수 있습니다.

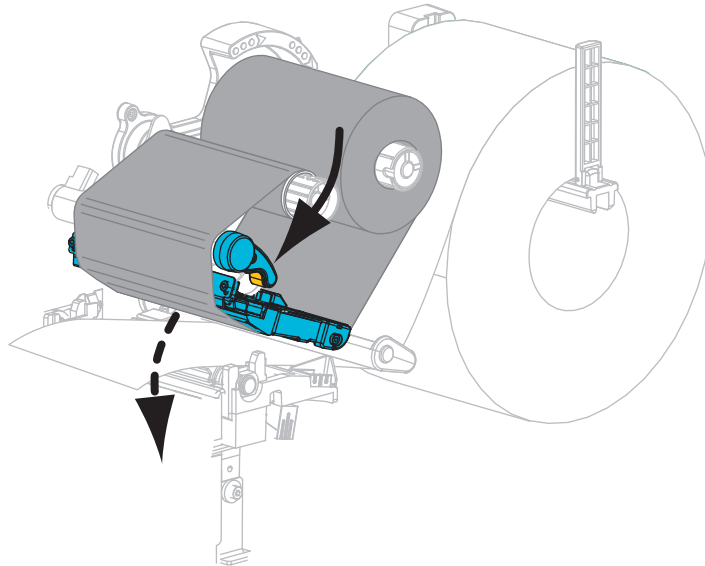
필오프 메커니즘 해제 레버를 사용하여 필 어셈블리를 닫습니다.



20. 외부 미디어 가이드가 미디어 가장자리에 살짝 닿을 때까지 밀어 넣습니다.

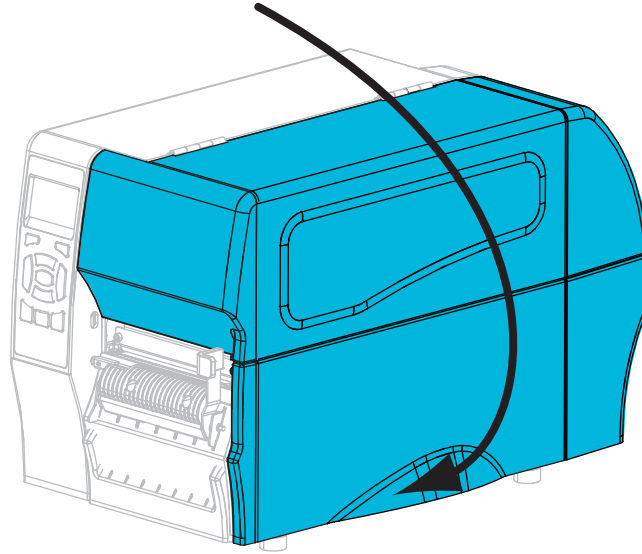


21. 인쇄헤드 개방 레버를 시계 방향으로 돌려서 인쇄헤드가 제자리에 고정되도록 하십시오.



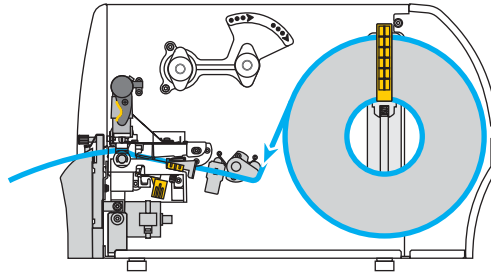
22. 프린터를 필오프 모드로 설정합니다 (자세한 내용은 [인쇄 모드 - 페이지 81](#) 참조).

23. 미디어 도어를 닫습니다.



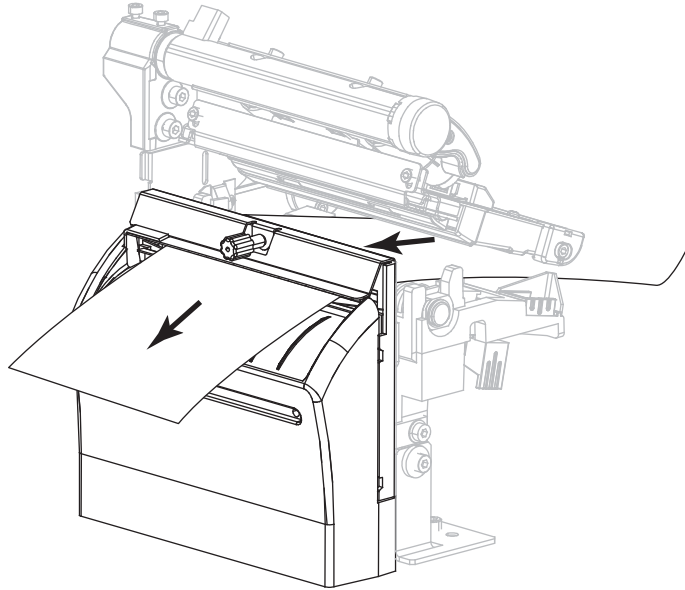
24. **PAUSE(일시 중지)** 를 눌러 일시 중지 모드를 종료하고 인쇄를 가능하게 만듭니다.
사용자의 설정에 따라 프린터가 라벨 보정을 수행하거나 라벨을 금지할 수 있습니다.
25. 원하는 경우, **CANCEL(취소) 자가 테스트 - 페이지 142** 를 수행하여 프린터가 인쇄할 수 있는지 확인하십시오.
필요시 모드에서 미디어 장착이 완료됩니다.

커터 모드용 최종 단계

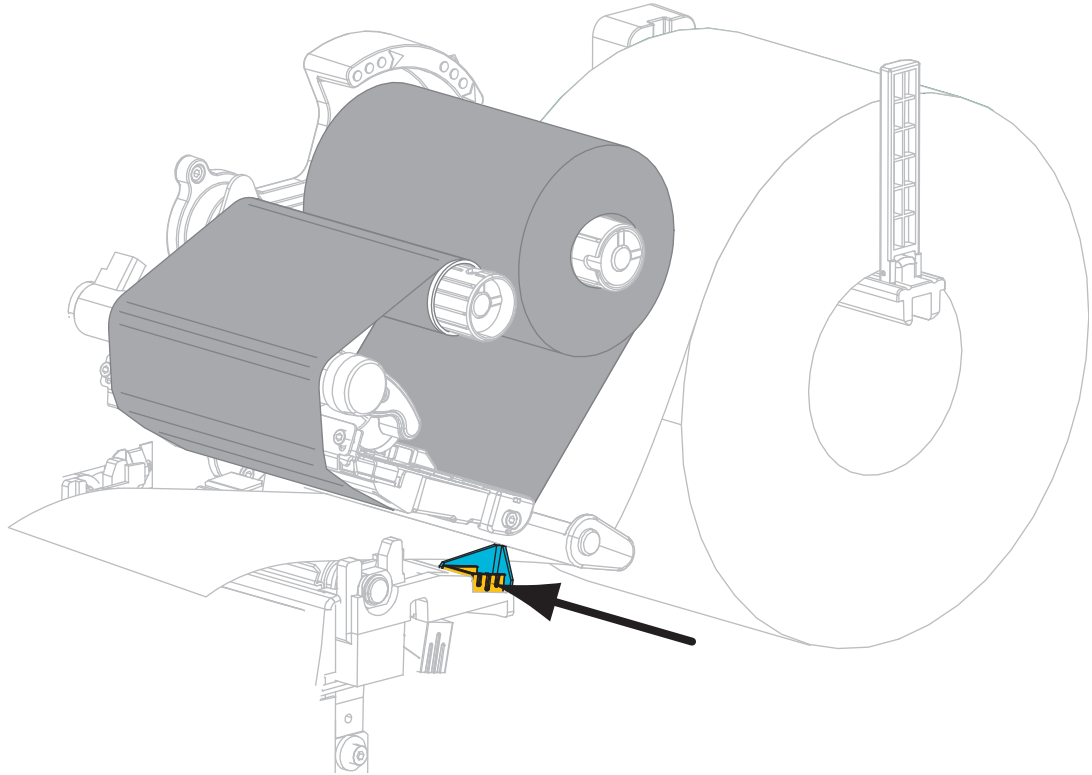


26. 주의 • 커터 날은 매우 날카롭습니다. 손가락으로 커터날을 만지거나 문지르지 마십시오.

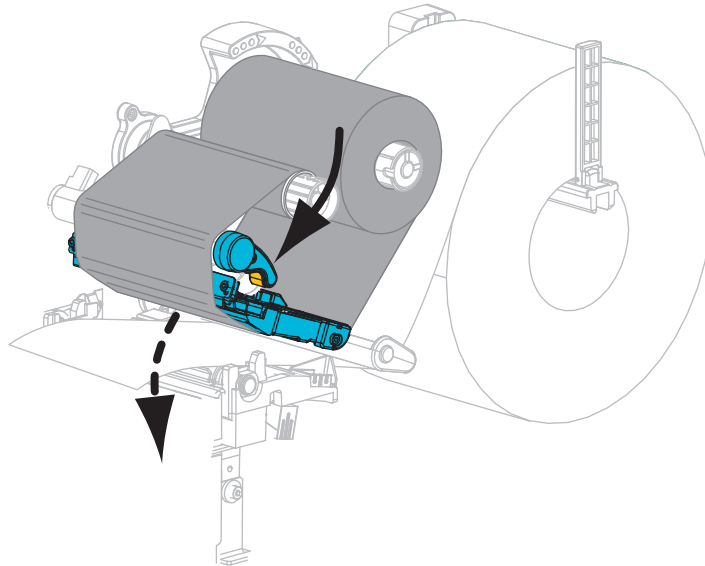
커터를 통해 미디어를 공급합니다.



27. 외부 미디어 가이드가 미디어 가장자리에 살짝 닿을 때까지 밀어 넣습니다.

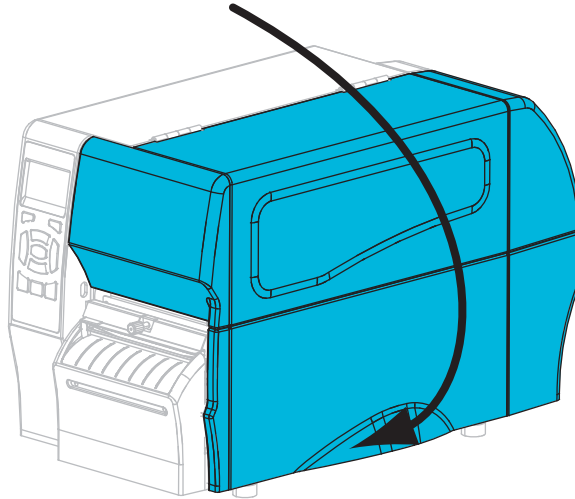


28. 인쇄헤드 개방 레버를 시계 방향으로 돌려서 인쇄헤드가 제자리에 고정되도록 하십시오.



29. 프린터를 커터 모드로 설정합니다 (자세한 내용은 [인쇄 모드 - 페이지 81](#) 참조).

30. 미디어 도어를 닫습니다.



- 31. **PAUSE(일시 중지)** 를 눌러 일시 중지 모드를 종료하고 인쇄를 가능하게 만듭니다.
사용자의 설정에 따라 프린터가 라벨 보정을 수행하거나 라벨을 금지할 수 있습니다.
- 32. 원하는 경우, **CANCEL(취소) 자가 테스트 - 페이지 142** 를 수행하여 프린터가 인쇄할 수 있는지 확인하십시오.
커터 모드에서 미디어 장착이 완료됩니다.

3

프린터 구성 및 조정

본 섹션은 사용자가 프린터를 구성하고 조정하도록 돕습니다.

목차

프린터 설정 변경하기.....	78
인쇄 설정	79
보정 및 진단 도구.....	83
네트워크 설정	89
언어 설정	92
센서 설정	95
포트 설정	96
리본 및 미디어 센서 보정.....	98
인쇄헤드 압력 조정	104
리본 장력 조정	107
사용한 리본 제거	108

프린터 설정 변경하기

이 섹션은 사용자가 변경할 수 있는 프린터 설정을 나타내고 이것을 변경하기 위한 도구를 파악합니다. 이 도구에는 다음이 포함됩니다.

- ZPL 및 Set/Get/Do(SGD) 명령 (자세한 내용은 *Zebra® 프로그래밍 가이드*를 참조하십시오.)
- ZT230 프린터 전용, 프린터의 **제어판 디스플레이** (자세한 내용은 *ZT230 프린터 제어판 디스플레이 - 페이지 17* 을 참조하십시오.)
- 프린터에 활성 유선 또는 무선 인쇄 서버 연결이 있는 경우에 프린터의 **웹 페이지** (자세한 내용은 *ZebraNet 유선 및 무선 인쇄 서버 사용 설명서*를 참조하십시오.)

참조 설명서의 사본은 <http://www.zebra.com/manuals> 또는 프린터에 동봉된 CD 에 있습니다.

본 섹션은 다음 하위 섹션으로 구성됩니다.

- [인쇄 설정 - 페이지 79](#)
- [보정 및 진단 도구 - 페이지 83](#)
- [네트워크 설정 - 페이지 89](#)
- [언어 설정 - 페이지 92](#)
- [센서 설정 - 페이지 95](#)
- [포트 설정 - 페이지 96](#)

인쇄 설정

표 7 • 인쇄 설정

인쇄 농도	우수한 인쇄 품질을 유지할 수 있도록 농도를 최대한 낮게 설정하십시오. 농도를 너무 높게 설정한 경우, 라벨 이미지가 명확하지 않게 인쇄되거나, 바코드가 올바르게 스캔되지 않거나, 리본이 완전히 타거나, 인쇄헤드가 영구적으로 마모될 수 있습니다. 필요한 경우에는 FEED(급지) 자가 테스트 - 페이지 144 를 통해 최적의 농도 설정을 결정하십시오.	
	수용값:	0.0 – 30.0
	관련 ZPL 명령:	^MD, ~SD
	사용된 SGD 명령:	print.tone
	제어판 메뉴 항목:	DARKNESS(농도) - 페이지 20
	프린터 웹 페이지:	View and Modify Printer Settings(프린터 설정 보기 및 수정) > General Setup(일반 설정) > Darkness(농도)
인쇄 속도	라벨 인쇄 속도를 조정합니다(초당 인치로 제공됨). 일반적으로 인쇄 속도가 느리면 인쇄 품질이 떨어집니다.	
	수용값:	2, 3, 4, 5, 6
	관련 ZPL 명령:	^PR
	사용된 SGD 명령:	media.speed
	제어판 메뉴 항목:	PRINT SPEED(인쇄 속도) - 페이지 20
	프린터 웹 페이지:	해당없음
미디어 유형	사용하려는 미디어의 유형을 선택하십시오. <ul style="list-style-type: none"> CONTINUOUS(연속)를 선택한 경우, 라벨 형식(ZPL을 사용하는 경우 ^LL)에서 라벨 길이가 포함되어야 합니다. 다양한 비연속 미디어에 대해 GAP/NOTCH(간격/노치) 또는 MARK(마크)를 선택하는 경우, 프린터는 미디어를 공급해서 라벨 길이를 계산합니다. 자세한 내용은 미디어 유형 - 페이지 38 을 참조하십시오.	
	수용값:	<ul style="list-style-type: none"> CONTINUOUS(연속) GAP/NOTCH(간격/홈) MARK(마크)
	관련 ZPL 명령:	^MN
	사용된 SGD 명령:	ezpl.media_type
	제어판 메뉴 항목:	MEDIA TYPE(미디어 유형) - 페이지 20
	프린터 웹 페이지:	View and Modify Printer Settings(프린터 설정 보기 및 수정) > Media Setup(미디어 설정) > Media Type(미디어 유형)

표 7 • 인쇄 설정 (계속)

인쇄 방법	프린터가 감열 모드 (리본 없음) 를 사용할 것인지 열전사 모드 (열전사 미디어 및 리본 사용) 를 사용할 것인지 지정합니다 .	
	수용값:	<ul style="list-style-type: none"> • THERMAL TRANS(열전사) • DIRECT THERMAL(감열)
	관련 ZPL 명령:	^MT
	사용된 SGD 명령:	ezpl.print_method
	제어판 메뉴 항목:	PRINT METHOD(인쇄 방법) - 페이지 20
	프린터 웹 페이지:	View and Modify Printer Settings(프린터 설정 보기 및 수정) > Media Setup(미디어 설정) > Print Method(인쇄 방법)
티어오프 위치	필요한 경우 , 인쇄 후 티어오프 바 위의 용지 위치를 조정합니다 .	
	<ul style="list-style-type: none"> • 숫자가 높을수록 미디어가 밖으로 이동합니다 (절단선이 다음 라벨의 선행 가장자리 근처까지 이동합니다). • 숫자가 낮을수록 미디어가 안으로 이동합니다 (절단선이 방금 인쇄된 라벨의 가장자리 근처까지 이동합니다). 	
	1	미디어 방향
	2	절단선의 공장 설정값은 000
	수용값:	-120 ~ 120
	관련 ZPL 명령:	~TA
	사용된 SGD 명령:	ezpl.tear_off
	제어판 메뉴 항목:	TEAR OFF(티어오프) - 페이지 21
	프린터 웹 페이지:	View and Modify Printer Settings(프린터 설정 보기 및 수정) > General Setup(일반 설정) > Tear Off (티어오프)

표 7 • 인쇄 설정 (계속)


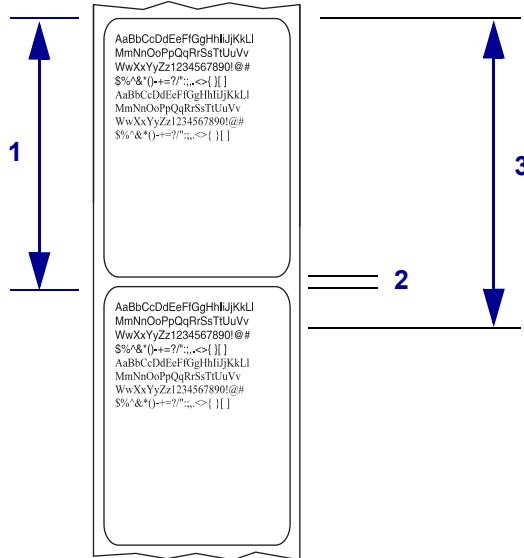
인쇄 너비	<p>사용되는 라벨의 너비를 지정합니다. 기본값은 인쇄헤드의 DPI 값을 기준으로 프린터의 최대 너비입니다.</p> <p> 주 • 너비를 너무 좁게 설정하면 라벨 형식의 일정 부분이 용지에 인쇄되지 않을 수 있습니다. 너비를 너무 넓게 설정하면 형식 메모리를 불필요하게 소모하게 되고 프린터가 라벨에서 벗어나 플래튼 롤러에 인쇄할 수 있습니다. 이 설정은 이미지가 ^POI ZPL II 명령을 사용하여 변환된 경우 라벨 형식의 수평 위치에 영향을 주게 됩니다.</p>	
	수용값:	0000 ~ 1248 도트
	관련 ZPL 명령:	^PW
	사용된 SGD 명령:	ezpl.print_width
	제어판 메뉴 항목:	PRINT WIDTH(인쇄 너비) - 페이지 21
	프린터 웹 페이지:	View and Modify Printer Settings(프린터 설정 보기 및 수정) > Media Setup(미디어 설정) > Print Width(인쇄 너비)
인쇄 모드	<p>사용자의 프린터 옵션과 호환되는 인쇄 모드를 선택합니다.</p> <p>다양한 프린터 옵션에서 인쇄 모드가 작동하는 방식에 대한 자세한 사항은 인쇄 모드 선택 - 페이지 52 를 참조하십시오.</p>	
	수용값:	<ul style="list-style-type: none"> • TEAR OFF(티어오프) • CUTTER(커터) • PEEL(필)(필오프 또는 리니어 테이크업 인쇄에는 이 값을 사용하십시오)
	관련 ZPL 명령:	^MM
	사용된 SGD 명령:	media.printmode
	제어판 메뉴 항목:	PRINT MODE(인쇄 모드) - 페이지 21
	프린터 웹 페이지:	View and Modify Printer Settings(프린터 설정 보기 및 수정) > General Setup(일반 설정) > Print Mode(인쇄 모드)
라벨 왼쪽 위치	<p>필요한 경우, 라벨에서 인쇄 위치를 수평으로 이동합니다. 양수는 선택한 도트의 수 만큼 이미지의 왼쪽을 라벨 중앙으로 옮겨주고, 음수는 이미지의 왼쪽을 라벨의 왼쪽 끝으로 옮겨줍니다.</p>	
	수용값:	-9999 ~ 9999
	관련 ZPL 명령:	^LS
	사용된 SGD 명령:	zpl.left_position
	제어판 메뉴 항목:	LEFT POSITION(왼쪽 위치) - 페이지 21
	프린터 웹 페이지:	View and Modify Printer Settings(프린터 설정 보기 및 수정) > Advanced Setup(고급 설정) > Left Position(왼쪽 위치)

표 7 • 인쇄 설정 (계속)

Reprint Mode(재인쇄 모드)	재인쇄 모드를 사용 가능하게 설정한 경우, 프린터의 제어판에서 PAUSE(일시중지) + CANCEL(취소) 을 계속 누르고 있으면 인쇄되었던 최종 라벨을 다시 인쇄할 수 있습니다.						
	수용값:	<ul style="list-style-type: none"> • ON(켜) • OFF(끄) 					
	관련 ZPL 명령:	^JZ					
	사용된 SGD 명령:	ezpl.reprint_mode					
	제어판 메뉴 항목:	REPRINT MODE (재인쇄 모드) - 페이지 22					
	프린터 웹 페이지:	해당없음					
최대 라벨 길이	<p>최대 라벨 길이는 항상 실제 라벨 길이에 라벨간 간격을 더한 값보다 길도록 최소한 25.4mm(1.0 인치) 로 설정해야 합니다. 값이 라벨 길이보다 작게 설정된 경우, 프린터는 연속 미디어가 장착된 것으로 간주하며 프린터는 보정할 수 없습니다.</p> <p>예를 들어, 라벨의 길이가 라벨 간격을 포함하여 152mm(6.0 인치) 인 경우, 매개 변수를 최소 178mm(7.0 인치) 로 설정하십시오.</p>						
	 <table border="1" data-bbox="522 1409 1281 1524"> <tr> <td>1</td> <td>라벨 길이 (라벨간 간격 포함)</td> </tr> <tr> <td>2</td> <td>라벨간 간격</td> </tr> <tr> <td>3</td> <td>최대 라벨 길이를 대략 이 값으로 설정합니다.</td> </tr> </table>		1	라벨 길이 (라벨간 간격 포함)	2	라벨간 간격	3
1	라벨 길이 (라벨간 간격 포함)						
2	라벨간 간격						
3	최대 라벨 길이를 대략 이 값으로 설정합니다.						
수용값:	프린터는 0 부터 최대 라벨 길이까지를 지원합니다.						
관련 ZPL 명령:	^ML						
사용된 SGD 명령:	ezpl.label_length_max						
제어판 메뉴 항목:	LABEL LENGTH MAX (최대 라벨 길이) - 페이지 22						
프린터 웹 페이지:	View and Modify Printer Settings(프린터 설정 보기 및 수정) > Media Setup(미디어 설정) > Maximum Length(최대 길이)						

보정 및 진단 도구

표 8 • 보정 및 진단 도구

인쇄 정보	<p>지정된 정보를 하나 이상의 라벨에 인쇄합니다.</p> <p>수용값:</p> <ul style="list-style-type: none"> • SETTINGS(설정)—프린터 구성 라벨을 인쇄합니다. • NETWORK(네트워크)—설치된 인쇄 서버의 설정을 인쇄합니다. • FORMATS(형식)—프린터의 RAM, 플래시 메모리 또는 선택 사양 메모리 카드에 저장되어 있는 사용 가능한 형식을 인쇄합니다. • IMAGES(이미지)—프린터의 프린터 RAM, 플래시 메모리 또는 선택 사양 메모리 카드에 저장되어 있는 사용 가능한 이미지를 인쇄합니다. • FONTS(글꼴)—표준 프린터 글꼴과 선택 사양 글꼴을 포함하여, 프린터에서 사용 가능한 글꼴을 인쇄합니다. 글꼴은 RAM 또는 플래시 메모리에 저장됩니다. • BARCODES(바코드)—프린터에서 사용 가능한 바코드를 인쇄합니다. 바코드는 RAM 또는 플래시 메모리에 저장되어 있습니다. • ALL(모두)—이전의 6개 라벨을 인쇄합니다. • SENSOR PROFILE(센서 프로파일)—실제 센서 판독값과 비교된 센서 설정을 보여줍니다. 센서 프로파일의 결과를 해석하려면 센서 프로파일 - 페이지 149를 참조하십시오.
	<p>관련 ZPL 명령:</p> <p>설정 : ~WC 네트워크 : ~WL 센서 프로파일 : ~JG 기타 : ^WD</p>
	<p>사용된 SGD 명령:</p> <p>없음</p>
	<p>제어판 메뉴 항목:</p> <p>설정 : PRINT INFORMATION (인쇄 정보) - 페이지 24 네트워크 : PRINT INFORMATION (인쇄 정보) - 페이지 30 센서 프로파일 : PRINT INFORMATION (인쇄 정보) - 페이지 34</p>
	<p>제어판 키:</p> <p>설정 및 네트워크 : 다음 중 하나를 실행하십시오.</p> <ul style="list-style-type: none"> • 프린터의 전원이 켜지는 동안 CANCEL(취소) 을 계속 누르고 있습니다. • 프린터가 대기 상태에 있을 때 FEED(급지) + CANCEL(취소) 을 2 초간 누르고 있습니다. <p>센서 프로파일 : 프린터의 전원이 켜지는 동안 FEED(급지) + CANCEL(취소) 을 계속 누르고 있습니다.</p>
	<p>프린터 웹 페이지:</p> <p>View and Modify Printer Settings(프린터 설정 보기 및 수정) > Print Listings on Label(라벨에 목록 인쇄)</p>

표 8 • 보정 및 진단 도구 (계속)

LCD 대비	프린터의 디스플레이에서 대비를 변경합니다. (ZT230 전용)	
	수용값:	3 ~ 15
	관련 ZPL 명령:	없음
	사용된 SGD 명령:	display.contrast
	제어판 메뉴 항목:	LCD CONTRAST (LCD 대비) - 페이지 24
	프린터 웹 페이지:	해당없음
유휴 디스플레이	프린터가 유휴 상태일 때 프린터의 디스플레이에 표시된 정보를 선택합니다. (ZT230 전용)	
	수용값:	<ul style="list-style-type: none"> • FW VERSION(펌웨어 버전) • IP ADDRESS(IP 주소) • MM/DD/YY 24 HR • M/DD/YY 12 HR • DD/MM/YY 24 HR • DD/MM/YY 12 HR
	관련 ZPL 명령:	없음
	사용된 SGD 명령:	device.idle_display_format
	제어판 메뉴 항목:	IDLE DISPLAY (유휴 디스플레이) - 페이지 24
	프린터 웹 페이지:	해당없음
시동시 작동	<p>시동시 작동 설정</p> <p>시동 절차가 진행되는 동안 프린터가 실행할 작업을 설정합니다.</p> <ul style="list-style-type: none"> • CALIBRATE(보정)는 센서 레벨과 임계치를 조정하고 길이를 결정하며 다음 망에 용지를 급지합니다. • FEED(급지)는 라벨을 처음 등록된 지점으로 급지합니다. • LENGTH(길이)는 현재 센서 값을 사용하여 라벨 길이를 결정하고 다음 망으로 용지를 급지합니다. • NO MOTION(움직임 없음)은 프린터가 용지를 움직이지 않는다는 사실을 보여줍니다. 수동으로 망이 정확하게 위치했는지를 확인하거나 다음 망의 위치를 잡기 위해 급지 버튼을 눌러야 합니다. • SHORT CAL(짧은 보정)은 센서 이득을 조정하지 않고 용지 및 망 임계치를 설정하며 라벨 길이를 결정하고 다음 망에 용지를 급지합니다. 	
	수용값:	<ul style="list-style-type: none"> • CALIBRATE(보정) • FEED(급지) • LENGTH(길이) • NO MOTION(움직임 없음) • SHORT CAL(짧은 보정)
	관련 ZPL 명령:	^MF
	사용된 SGD 명령:	ezpl.power_up_action
	제어판 메뉴 항목:	POWER UP ACTION (시동시 작동) - 페이지 24
	프린터 웹 페이지:	View and Modify Printer Settings(프린터 설정 보기 및 수정) > Calibration(보정)

표 8 • 보정 및 진단 도구 (계속)

헤드 닫기 작동	헤드 닫기 작동 설정	
	<p>인쇄헤드를 받을 때 프린터가 실행할 작업을 설정합니다.</p> <ul style="list-style-type: none"> • CALIBRATE(보정)는 센서 레벨과 임계치를 조정하고 길이를 결정하며 다음 망에 용지를 급지합니다. • FEED(급지)는 라벨을 처음 등록된 지점으로 급지합니다. • LENGTH(길이)는 현재 센서 값을 사용하여 라벨 길이를 결정하고 다음 망으로 용지를 급지합니다. • NO MOTION(움직임 없음)은 프린터가 용지를 움직이지 않는다는 사실을 보여줍니다. 수동으로 망이 정확하게 위치했는지를 확인하거나 다음 망의 위치를 잡기 위해 급지 버튼을 눌러야 합니다. • SHORT CAL(짧은 보정)은 센서 이득을 조정하지 않고 용지 및 망 임계치를 설정하며 라벨 길이를 결정하고 다음 망에 용지를 급지합니다. 	
	수용값:	<ul style="list-style-type: none"> • CALIBRATE(보정) • FEED(급지) • LENGTH(길이) • NO MOTION(움직임 없음) • SHORT CAL(짧은 보정)
	관련 ZPL 명령:	^MF
	사용된 SGD 명령:	ezpl.head_close_action
	제어판 메뉴 항목:	헤드 닫기 작동 - 페이지 25
	프린터 웹 페이지:	View and Modify Printer Settings(프린터 설정 보기 및 수정) > Calibration(보정)

표 8 • 보정 및 진단 도구 (계속)

기본값 로드	프린터 또는 인쇄 서버 기본값 로드	
	<ul style="list-style-type: none"> • FACTORY(공장 기본값)— 네트워크 설정을 제외한 모든 프린터 설정이 공장 기본값으로 복원됩니다. 지금까지 변경했던 모든 설정을 수동으로 다시 로드해야 하므로 기본값을 로드할 때는 주의해야 합니다. • NETWORK(네트워크)— 프린터의 유선 또는 무선 인쇄 서버를 다시 초기화합니다. 무선 인쇄 서버가 있는 경우, 프린터는 무선 네트워크와도 연결합니다. • LAST SAVED(최종 저장값)— 마지막으로 저장된 매개 변수 값이 로드됩니다. 	
	수용값:	<ul style="list-style-type: none"> • FACTORY(공장) • NETWORK(네트워크) • LAST SAVED(최종 저장값)
	관련 ZPL 명령:	공장 : ^JUF 네트워크 : ^JUN 최종 저장값 : ^JUR
	사용된 SGD 명령:	없음
	제어판 메뉴 항목:	LOAD DEFAULTS (기본값 로드) - 페이지 30
	제어판 키:	공장 : 프린터 전원이 켜지는 동안 FEED (급지) + PAUSE (일시중지) 를 계속 누르고 있으면 프린터 매개 변수가 공장 기본값으로 재설정됩니다. 네트워크 : 프린터 전원이 켜지는 동안 CANCEL (취소) + PAUSE (일시중지) 를 계속 누르고 있으면 네트워크 매개 변수가 공장 기본값으로 재설정됩니다. 최종 저장값 : 해당없음
	프린터 웹 페이지:	공장 : View and Modify Printer Settings (프린터 설정 보기 및 수정하기) > Restore Default Configuration (기본 구성 복원 버튼) 네트워크 : Print Server Settings (인쇄 서버 설정) > Reset Print Server (인쇄 서버 재설정) 최종 저장값 : View and Modify Printer Settings (프린터 설정 보기 및 수정하기) > Restore Saved Configuration (저장된 구성 복원 버튼)

표 8 • 보정 및 진단 도구 (계속)

용지 및 리본 센서 보정	용지 및 리본 센서의 감도를 조정하도록 프린터를 보정합니다. 보정 절차를 수행하는 방법에 대한 자세한 지침은 리본 및 미디어 센서 보정 - 페이지 98 을 참조하십시오.	
	수용값:	해당없음
	관련 ZPL 명령:	~JC
	사용된 SGD 명령:	ezpl.manual_calibration
	제어판 메뉴 항목:	MEDIA/RIBBON CAL (미디어 / 리본 보정) - 페이지 25
	제어판 키:	PAUSE(일시중지) + FEED(급지) + CANCEL(취소) 을 2 초간 누르고 있으면 보정이 시작됩니다.
	프린터 웹 페이지:	보정 절차는 웹 페이지를 통해 시작할 수 없습니다. 센서 보정이 진행되는 동안 설정되는 설정은 다음 웹 페이지를 참조하십시오. View and Modify Printer Settings(프린터 설정 보기 및 수정) > Calibration(보정)  중요 • Zebra 기술 지원부 또는 공인 서비스 기술자가 지시하지 않은 경우에는 이상 이 값을 변경하지 마십시오.
통신 진단 모드	이 진단 도구를 사용하면 프린터는 수신하는 모든 데이터에 대한 16 진수 값을 출력합니다. 자세한 내용은 통신 진단 테스트 - 페이지 148 를 참조하십시오.	
	수용값:	<ul style="list-style-type: none"> • DISABLED(사용 안함) • ENABLED(사용함)
	관련 ZPL 명령:	사용 가능은 ~JD, 사용 불능은 ~JE
	사용된 SGD 명령:	device.diagnostic_print
	제어판 메뉴 항목:	DIAGNOSTIC MODE (진단 모드) - 페이지 25
	제어판 키:	프린터가 대기 상태에 있을 때 PAUSE(일시중지) + FEED(급지) 를 2 초간 누르고 있습니다.
	프린터 웹 페이지:	해당없음

표 8 • 보정 및 진단 도구 (계속)

ZBI 사용 가능	Zebra Basic Interpreter(ZBI 2.0™) 는 사용자의 프린터에 사용하도록 구입 가능한 프로그래밍 옵션입니다. 이 옵션을 구입하려면 Zebra 대리점에 자세한 내용을 문의하십시오.	
	수용값:	해당없음
	관련 ZPL 명령:	없음
	사용된 SGD 명령:	zbi.key (프린터에서 ZBI 2.0 옵션이 사용 가능한지 사용 불가능인지 확인)
	제어판 메뉴 항목:	ZBI ENABLED (ZBI 사용 가능)? - 페이지 26
	프린터 웹 페이지:	해당없음
ZBI 프로그램 실행	ZBI 를 설치한 경우, 프린터에 다운로드한 ZBI 프로그램을 실행할 수 있습니다.	
	수용값:	해당없음
	관련 ZPL 명령:	^JI, ~JI
	사용된 SGD 명령:	zbi.control.run
	제어판 메뉴 항목:	RUN ZBI PROGRAM (ZBI 프로그램 실행) - 페이지 26
	프린터 웹 페이지:	디렉토리 목록
ZBI 프로그램 중지	프린터가 ZBI 프로그램을 실행 중인 경우, 프로그램을 중지할 수 있습니다.	
	수용값:	해당없음
	관련 ZPL 명령:	~JQ
	사용된 SGD 명령:	zbi.control.terminate
	제어판 메뉴 항목:	STOP ZBI PROGRAM (ZBI 프로그램 중지) - 페이지 26
	프린터 웹 페이지:	디렉토리 목록

네트워크 설정

표 9 • 네트워크 설정

IP 주소	프린터의 IP 주소 보기 또는 설정 프린터의 IP 주소를 보고, 필요에 따라 변경합니다. IP PROTOCOL(IP 프로토콜)이 PERMANENT(영구)로 설정된 경우에만 이 설정에 대한 변경 사항이 저장됩니다. 저장한 변경 사항을 적용하려면, 인쇄 서버를 재설정하십시오 (네트워크 재설정 - 페이지 91 참조).	
	수용값:	각 필드에 대해 000 ~ 255
	관련 ZPL 명령:	^ND
	사용된 SGD 명령:	유선 : internal_wired.ip.addr 무선 : ip.addr, wlan.ip.addr
	제어판 메뉴 항목:	IP ADDRESS(IP 주소) - 페이지 28
	프린터 웹 페이지:	View and Modify Printer Settings(프린터 설정 보기 및 수정) > Network Communications Setup(네트워크 통신 설정) > TCP/IP Settings(TCP/IP 설정)
서브넷 마스크	서브넷 마스크 보기 또는 변경 서브넷 마스크를 보고, 필요에 따라 변경합니다. 이 메뉴 옵션은 사용자의 프린터에 유선 또는 무선 인쇄 서버가 설치되어 있는 경우에만 나타납니다. 이 설정에 대한 변경 사항을 저장하려면, IP PROTOCOL(IP 프로토콜)을 PERMANENT(영구)로 설정한 다음, 인쇄 서버를 재설정하십시오 (네트워크 재설정 - 페이지 91 참조).	
	수용값:	각 필드에 대해 000 ~ 255
	관련 ZPL 명령:	^ND
	사용된 SGD 명령:	유선 : internal_wired.ip.netmask 무선 : wlan.ip.netmask
	제어판 메뉴 항목:	SUBNET MASK (서브넷 마스크) - 페이지 28
	프린터 웹 페이지:	View and Modify Printer Settings(프린터 설정 보기 및 수정) > Network Communications Setup(네트워크 통신 설정) > TCP/IP Settings(TCP/IP 설정)

표 9 • 네트워크 설정 (계속)

게이트웨이	<p>기본 게이트웨이 보기 또는 설정 기본 게이트웨이를 보고, 필요에 따라 변경합니다. 이 메뉴 옵션은 사용자의 프린터에 유선 또는 무선 인쇄 서버가 설치되어 있는 경우에만 나타납니다. 이 설정에 대한 변경 사항을 저장하려면, IP PROTOCOL(IP 프로토콜) 을 PERMANENT(영구)로 설정한 다음, 인쇄 서버를 재설정하십시오 (네트워크 재설정 - 페이지 91 참조).</p>	
	수용값:	각 필드에 대해 000 ~ 255
	관련 ZPL 명령:	^ND
	사용된 SGD 명령:	유선 : internal_wired.ip.gateway 무선 : wlan.ip.gateway
	제어판 메뉴 항목:	게이트웨이 - 페이지 28
	프린터 웹 페이지:	View and Modify Printer Settings(프린터 설정 보기 및 수정) > Network Communications Setup(네트워크 통신 설정) > TCP/IP Settings(TCP/IP 설정)
IP 프로토콜	<p>IP 분석 방법 설정 이 매개 변수는 사용자 (영구적) 또는 서버 (동적) 가 IP 주소를 선택했는지 알려줍니다. 동적 옵션이 선택되지 않은 경우, 이 매개 변수는 유선 또는 무선 인쇄 서버가 서버로부터 IP 주소를 받는 방법을 알려줍니다.</p>	
	수용값:	<ul style="list-style-type: none"> • ALL(모두) • GLEANING ONLY(게이트웨이 전용) • RARP • BOOTP • DHCP • DHCP & BOOTP • PERMANENT(영구)
	관련 ZPL 명령:	^ND
	사용된 SGD 명령:	유선 : internal_wired.ip.protocol 무선 : wlan.ip.protocol
	제어판 메뉴 항목:	IP PROTOCOL (IP 프로토콜) - 페이지 29
	프린터 웹 페이지:	View and Modify Printer Settings(프린터 설정 보기 및 수정) > Network Communications Setup(네트워크 통신 설정) > TCP/IP Settings(TCP/IP 설정)

표 9 • 네트워크 설정 (계속)

MAC 주소	MAC 주소 보기	
	프린터 (유선 또는 무선) 에 설치된 인쇄 서버의 미디어 액세스 컨트롤 (MAC) 주소 를 표시합니다 .	
	수용값:	해당없음
	관련 ZPL 명령:	없음
	사용된 SGD 명령:	유선 : internal_wired.mac_addr 무선 : wlan.mac_addr
	제어판 메뉴 항목:	MAC ADDRESS (MAC 주소) - 페이지 29
	프린터 웹 페이지:	View and Modify Printer Settings(프린터 설정 보기 및 수정) > Network Communications Setup(네트워크 통신 설정) > Wireless Setup(무선 설정)
ESSID	ESSID 값 보기	
	확장 서비스 세트 식별 (ESSID) 은 무선 네트워크의 식별자입니다 . 제어판에서 수정할 수 없는 이 설정은 현재 무선 구성에 대한 ESSID 를 제공합니다 .	
	수용값:	32 자 알파벳 문자열 (기본값 125)
	관련 ZPL 명령:	없음
	사용된 SGD 명령:	wlan.essid
	제어판 메뉴 항목:	MAC ADDRESS (MAC 주소) - 페이지 29
	프린터 웹 페이지:	View and Modify Printer Settings(프린터 설정 보기 및 수정) > Network Communications Setup(네트워크 통신 설정) > Wireless Setup(무선 설정)
네트워크 재설정	이 옵션은 유선 또는 무선 인쇄 서버를 재설정합니다 . 네트워크 설정에 대한 변경 사항을 적용하려면 인쇄 서버를 재설정해야 합니다 .	
	수용값:	해당없음
	관련 ZPL 명령:	~WR
	사용된 SGD 명령:	device.reset
	제어판 메뉴 항목:	RESET NETWORK (네트워크 재설정) - 페이지 30
	프린터 웹 페이지:	Print Server Settings(인쇄 서버 설정) > Factory Print Server Settings(공장 인쇄 서버 설정)

언어 설정

표 10 • 언어 설정


언어	<p>필요한 경우, 프린터가 표시하는 언어를 변경하십시오. 언어를 변경하면 다음 사항에 표시되는 언어가 변경됩니다.</p> <ul style="list-style-type: none"> • 홈 메뉴 • 사용자 메뉴 • 오류 메시지 • 프린터 구성 라벨, 네트워크 구성 라벨, 그리고 사용자 메뉴를 통해 인쇄할 수 있는 기타 라벨 <p> 주 • 이 매개변수의 선택 사항은 실제 해당 언어로 표시되어서 사용자가 자신이 읽을 수 있는 언어를 쉽게 찾을 수 있도록 합니다.</p> <table border="1" data-bbox="380 726 1422 1203"> <tr> <td data-bbox="380 726 686 905">수용값:</td> <td data-bbox="686 726 1422 905">ENGLISH(영어), SPANISH(스페인어), FRENCH(프랑스어), GERMAN(독일어), ITALIAN(이탈리아어), NORWEGIAN(노르웨이어) PORTUGUESE(포르투갈어), SWEDISH(스웨덴어), DANISH(덴마크어), SPANISH 2 (스페인어 2), DUTCH(네덜란드어) FINNISH(핀란드어)</td> </tr> <tr> <td data-bbox="380 905 686 953">관련 ZPL 명령:</td> <td data-bbox="686 905 1422 953">^KL</td> </tr> <tr> <td data-bbox="380 953 686 1001">사용된 SGD 명령:</td> <td data-bbox="686 953 1422 1001">display.language</td> </tr> <tr> <td data-bbox="380 1001 686 1125">제어판 메뉴 항목:</td> <td data-bbox="686 1001 1422 1125">(SETTINGS(설정) 메뉴) LANGUAGE(언어) - 페이지 22 (LANGUAGE(언어) 메뉴) LANGUAGE(언어) - 페이지 32</td> </tr> <tr> <td data-bbox="380 1125 686 1203">프린터 웹 페이지:</td> <td data-bbox="686 1125 1422 1203">View and Modify Printer Settings(프린터 설정 보기 및 수정) > General Setup(일반 설정) > Language(언어)</td> </tr> </table>		수용값:	ENGLISH(영어), SPANISH(스페인어), FRENCH(프랑스어), GERMAN(독일어), ITALIAN(이탈리아어), NORWEGIAN(노르웨이어) PORTUGUESE(포르투갈어), SWEDISH(스웨덴어), DANISH(덴마크어), SPANISH 2 (스페인어 2), DUTCH(네덜란드어) FINNISH(핀란드어)	관련 ZPL 명령:	^KL	사용된 SGD 명령:	display.language	제어판 메뉴 항목:	(SETTINGS(설정) 메뉴) LANGUAGE(언어) - 페이지 22 (LANGUAGE(언어) 메뉴) LANGUAGE(언어) - 페이지 32	프린터 웹 페이지:	View and Modify Printer Settings(프린터 설정 보기 및 수정) > General Setup(일반 설정) > Language(언어)
수용값:	ENGLISH(영어), SPANISH(스페인어), FRENCH(프랑스어), GERMAN(독일어), ITALIAN(이탈리아어), NORWEGIAN(노르웨이어) PORTUGUESE(포르투갈어), SWEDISH(스웨덴어), DANISH(덴마크어), SPANISH 2 (스페인어 2), DUTCH(네덜란드어) FINNISH(핀란드어)											
관련 ZPL 명령:	^KL											
사용된 SGD 명령:	display.language											
제어판 메뉴 항목:	(SETTINGS(설정) 메뉴) LANGUAGE(언어) - 페이지 22 (LANGUAGE(언어) 메뉴) LANGUAGE(언어) - 페이지 32											
프린터 웹 페이지:	View and Modify Printer Settings(프린터 설정 보기 및 수정) > General Setup(일반 설정) > Language(언어)											
ZPL 무시	<p>ZPL 무시 사용함</p> <p>이 메뉴 항목을 사용 가능하게 설정하면 다음 ZPL 명령이 프린터의 현재 설정을 변경하지 못하도록 합니다.</p> <ul style="list-style-type: none"> • ^MM(인쇄 모드) • ^MT(감열 또는 열전사 인쇄 방식) • ^MN(미디어 유형 비연속 또는 연속) <p>이 메뉴 항목을 사용 불가능하게 설정하면, 이 명령은 프린터의 설정을 무시합니다.</p> <table border="1" data-bbox="380 1478 1422 1751"> <tr> <td data-bbox="380 1478 686 1560">수용값:</td> <td data-bbox="686 1478 1422 1560"> <ul style="list-style-type: none"> • DISABLED(사용 안함) • ENABLED(사용함) </td> </tr> <tr> <td data-bbox="380 1560 686 1608">관련 ZPL 명령:</td> <td data-bbox="686 1560 1422 1608">없음</td> </tr> <tr> <td data-bbox="380 1608 686 1656">사용된 SGD 명령:</td> <td data-bbox="686 1608 1422 1656">zpl.zpl_override</td> </tr> <tr> <td data-bbox="380 1656 686 1705">제어판 메뉴 항목:</td> <td data-bbox="686 1656 1422 1705">ZPL OVERRIDE(ZPL 무시) - 페이지 32</td> </tr> <tr> <td data-bbox="380 1705 686 1751">프린터 웹 페이지:</td> <td data-bbox="686 1705 1422 1751">없음</td> </tr> </table>		수용값:	<ul style="list-style-type: none"> • DISABLED(사용 안함) • ENABLED(사용함) 	관련 ZPL 명령:	없음	사용된 SGD 명령:	zpl.zpl_override	제어판 메뉴 항목:	ZPL OVERRIDE(ZPL 무시) - 페이지 32	프린터 웹 페이지:	없음
수용값:	<ul style="list-style-type: none"> • DISABLED(사용 안함) • ENABLED(사용함) 											
관련 ZPL 명령:	없음											
사용된 SGD 명령:	zpl.zpl_override											
제어판 메뉴 항목:	ZPL OVERRIDE(ZPL 무시) - 페이지 32											
프린터 웹 페이지:	없음											

표 10 • 언어 설정 (계속)




<p>명령 문자</p>	<p>형식 명령 접두어 값 설정</p> <p>형식 명령 접두어는 2 자리 16 진수 값으로서 ZPL/ZPL II 형식 명령어의 매개 변수 위치 마커로 사용됩니다. 프린터는 ZPL/ZPL II 형식 명령어의 시작을 나타내기 위해 16 진수 문자를 찾습니다.</p> <p>형식 명령 문자를 사용자 라벨 형식에 사용되는 것에 맞도록 설정합니다.</p> <p> 중요 • 형식 명령 접두어, 제어 문자, 그리고 구분자 문자에 동일한 16 진수 값을 사용할 수 없습니다. 프린터가 정상적으로 작동하려면 서로 다른 문자를 받아야 합니다. 사용자가 제어판을 통해 값을 설정하는 경우, 프린터는 이미 사용 중인 값을 건너뜁니다.</p> <table border="1" data-bbox="384 594 1429 867"> <tr> <td>수용값:</td> <td>00 ~ FF</td> </tr> <tr> <td>관련 ZPL 명령:</td> <td>^CC 또는 ~CC</td> </tr> <tr> <td>사용된 SGD 명령:</td> <td>zpl.caret</td> </tr> <tr> <td>제어판 메뉴 항목:</td> <td>COMMAND CHAR (명령 문자) - 페이지 32</td> </tr> <tr> <td>프린터 웹 페이지:</td> <td>View and Modify Printer Settings(프린터 설정 보기 및 수정) > ZPL Control(ZPL 제어)</td> </tr> </table>	수용값:	00 ~ FF	관련 ZPL 명령:	^CC 또는 ~CC	사용된 SGD 명령:	zpl.caret	제어판 메뉴 항목:	COMMAND CHAR (명령 문자) - 페이지 32	프린터 웹 페이지:	View and Modify Printer Settings(프린터 설정 보기 및 수정) > ZPL Control(ZPL 제어)
수용값:	00 ~ FF										
관련 ZPL 명령:	^CC 또는 ~CC										
사용된 SGD 명령:	zpl.caret										
제어판 메뉴 항목:	COMMAND CHAR (명령 문자) - 페이지 32										
프린터 웹 페이지:	View and Modify Printer Settings(프린터 설정 보기 및 수정) > ZPL Control(ZPL 제어)										
<p>제어 문자</p>	<p>제어 접두어 문자 값 설정</p> <p>프린터는 ZPL/ZPL II 제어 명령어의 시작을 알리는 두 자리의 16 진수 문자를 찾습니다.</p> <p>제어 접두어 문자를 사용자 라벨 형식에 사용되는 것에 맞도록 설정합니다.</p> <table border="1" data-bbox="384 1035 1429 1310"> <tr> <td>수용값:</td> <td>00 ~ FF</td> </tr> <tr> <td>관련 ZPL 명령:</td> <td>^CT 또는 ~CT</td> </tr> <tr> <td>사용된 SGD 명령:</td> <td>zpl.control_character</td> </tr> <tr> <td>제어판 메뉴 항목:</td> <td>CONTROL CHAR (제어 문자) - 페이지 32</td> </tr> <tr> <td>프린터 웹 페이지:</td> <td>View and Modify Printer Settings(프린터 설정 보기 및 수정) > ZPL Control(ZPL 제어)</td> </tr> </table>	수용값:	00 ~ FF	관련 ZPL 명령:	^CT 또는 ~CT	사용된 SGD 명령:	zpl.control_character	제어판 메뉴 항목:	CONTROL CHAR (제어 문자) - 페이지 32	프린터 웹 페이지:	View and Modify Printer Settings(프린터 설정 보기 및 수정) > ZPL Control(ZPL 제어)
수용값:	00 ~ FF										
관련 ZPL 명령:	^CT 또는 ~CT										
사용된 SGD 명령:	zpl.control_character										
제어판 메뉴 항목:	CONTROL CHAR (제어 문자) - 페이지 32										
프린터 웹 페이지:	View and Modify Printer Settings(프린터 설정 보기 및 수정) > ZPL Control(ZPL 제어)										
<p>구분자 문자</p>	<p>구분자 문자 값 설정</p> <p>구분자 문자는 2 자리 16 진수 값으로 ZPL/ZPL II 형식 명령어의 매개 변수 위치 마커로 사용됩니다.</p> <p>구분자 문자를 사용자 라벨 형식에 사용되는 것에 맞도록 설정합니다.</p> <table border="1" data-bbox="384 1478 1429 1749"> <tr> <td>수용값:</td> <td>00 ~ FF</td> </tr> <tr> <td>관련 ZPL 명령:</td> <td>^CD 또는 ~CD</td> </tr> <tr> <td>사용된 SGD 명령:</td> <td>zpl.delimiter</td> </tr> <tr> <td>제어판 메뉴 항목:</td> <td>DELIMITER CHAR (구분자 문자) - 페이지 33</td> </tr> <tr> <td>프린터 웹 페이지:</td> <td>View and Modify Printer Settings(프린터 설정 보기 및 수정) > ZPL Control(ZPL 제어)</td> </tr> </table>	수용값:	00 ~ FF	관련 ZPL 명령:	^CD 또는 ~CD	사용된 SGD 명령:	zpl.delimiter	제어판 메뉴 항목:	DELIMITER CHAR (구분자 문자) - 페이지 33	프린터 웹 페이지:	View and Modify Printer Settings(프린터 설정 보기 및 수정) > ZPL Control(ZPL 제어)
수용값:	00 ~ FF										
관련 ZPL 명령:	^CD 또는 ~CD										
사용된 SGD 명령:	zpl.delimiter										
제어판 메뉴 항목:	DELIMITER CHAR (구분자 문자) - 페이지 33										
프린터 웹 페이지:	View and Modify Printer Settings(프린터 설정 보기 및 수정) > ZPL Control(ZPL 제어)										

표 10 • 언어 설정 (계속)

ZPL 모드	ZPL 모드 설정	
	<p>라벨 형식에 사용되는 것에 맞도록 모드를 선택합니다 . 프린터는 ZPL 또는 ZPL II 로 작성된 라벨 형식을 받아들입니다 . 기존의 ZPL 형식을 다시 작성하지 않아도 됩니다 . 프린터는 다음에 나열된 방법 중 하나를 통해 변경될 때까지 선택된 모드 상태로 남아 있습니다 .</p>	
	수용값:	<ul style="list-style-type: none"> • ZPL II • ZPL
	관련 ZPL 명령:	^SZ
	사용된 SGD 명령:	zpl.zpl_mode
	제어판 메뉴 항목:	ZPL MODE(ZPL 모드) - 페이지 33
	프린터 웹 페이지:	View and Modify Printer Settings(프린터 설정 보기 및 수정) > ZPL Control(ZPL 제어)

센서 설정

표 11 • 센서 설정

센서 유형	미디어 센서 선택	
	사용하고 있는 미디어에 적합한 미디어 센서를 선택하십시오. 반사 센서는 모든 미디어 유형에 사용할 수 있습니다. 전달 센서는 단순 간격 미디어에만 사용해야 합니다.	
	수용값:	<ul style="list-style-type: none"> • TRANSMISSIVE(전달) • REFLECTIVE(반사)
	관련 ZPL 명령:	^JS
	사용된 SGD 명령:	device.sensor_select
	제어판 메뉴 항목:	SENSOR TYPE (센서 유형) - 페이지 34
프린터 웹 페이지:	View and Modify Printer Settings(프린터 설정 보기 및 수정) > Media Setup(미디어 설정)	
라벨 센서	라벨 센서의 감도 설정	
	 중요 • 이 값은 보정이 진행되는 동안 설정됩니다. Zebra 기술 지원부 또는 공인 서비스 기술자가 지시하지 않은 경우에는 이상 이 값을 변경하지 마십시오.	
	수용값:	0 - 255
	관련 ZPL 명령:	없음
	사용된 SGD 명령:	ezpl.label_sensor
	제어판 메뉴 항목:	LABEL SENSOR (라벨 센서) - 페이지 34
프린터 웹 페이지:	View and Modify Printer Settings(프린터 설정 보기 및 수정) > Calibration(보정)	
라벨 가져오기	라벨 가져오기 LED 의 강도 설정	
	 중요 • 이 값은 보정이 진행되는 동안 설정됩니다. Zebra 기술 지원부 또는 공인 서비스 기술자가 지시하지 않은 경우에는 이상 이 값을 변경하지 마십시오.	
	수용값:	0 - 255
	관련 ZPL 명령:	없음
	사용된 SGD 명령:	ezpl.take_label
	제어판 메뉴 항목:	TAKE LABEL (라벨 가져오기) - 페이지 35
프린터 웹 페이지:	View and Modify Printer Settings(프린터 설정 보기 및 수정) > Calibration(보정)	

포트 설정

표 12 • 포트 설정

전송 속도	전송 속도 설정 호스트 컴퓨터에서 사용하는 값과 일치하는 전송 속도를 선택합니다.	
	수용값:	<ul style="list-style-type: none"> • 115200 • 57600 • 38400 • 28800 • 19200 • 14400 • 9600 • 4800
	관련 ZPL 명령:	^SC
	사용된 SGD 명령:	comm.baud
	제어판 메뉴 항목:	BAUD RATE(전송 속도) - 페이지 36
	프린터 웹 페이지:	View and Modify Printer Settings(프린터 설정 보기 및 수정) > Serial Communications Setup(직렬 통신 설정)
데이터 비트	데이터 비트 값 설정 호스트 컴퓨터에서 사용하는 값과 일치하는 데이터 비트를 선택합니다.	
	수용값:	<ul style="list-style-type: none"> • 7 • 8
	관련 ZPL 명령:	^SC
	사용된 SGD 명령:	comm.data_bits
	제어판 메뉴 항목:	DATA BITS(데이터 비트) - 페이지 36
	프린터 웹 페이지:	View and Modify Printer Settings(프린터 설정 보기 및 수정) > Serial Communications Setup(직렬 통신 설정)
패리티	패리티 값 설정 호스트 컴퓨터에서 사용하는 값과 일치하는 패리티 값을 선택합니다.	
	수용값:	<ul style="list-style-type: none"> • NONE(없음) • 짝수 • ODD
	관련 ZPL 명령:	^SC
	사용된 SGD 명령:	comm.parity
	제어판 메뉴 항목:	PARITY(패리티) - 페이지 36
	프린터 웹 페이지:	View and Modify Printer Settings(프린터 설정 보기 및 수정) > Serial Communications Setup(직렬 통신 설정)

표 12 • 포트 설정 (계속)

호스트 핸드셰이크	호스트 핸드셰이크 프로토콜 값 설정	
	호스트 컴퓨터에서 사용하는 것과 일치하는 핸드셰이크 프로토콜을 선택하십시오.	
	수용값:	<ul style="list-style-type: none"> • XON/XOFF • RTS/CTS • DSR/DTR
	관련 ZPL 명령:	^SC
	사용된 SGD 명령:	comm.handshake
	제어판 메뉴 항목:	HOST HANDSHAKE (호스트 핸드셰이크) - 페이지 36
	프린터 웹 페이지:	View and Modify Printer Settings(프린터 설정 보기 및 수정) > Serial Communications Setup(직렬 통신 설정)

리본 및 미디어 센서 보정

본 섹션에 있는 절차를 사용하여 프린터를 보정하십시오. 이 작업은 미디어 및 리본 센서의 감도를 조정하는 것입니다.

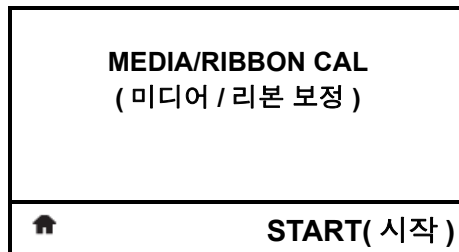
- 센서 보정으로 해결될 수 있는 문제점에 대한 내용은 [인쇄 문제점 - 페이지 129](#)를 참조하십시오.
- 보정을 시작하기 위한 옵션에 대한 요약은 [용지 및 리본 센서 보정 - 페이지 87](#)을 참조하십시오.



중요 • 제시된 보정 절차를 정확히 따르십시오. 센서 하나만을 조정해야 하는 경우에도 모든 단계를 실행해야만 합니다. 이 절차 중 언제든지 **CANCEL**(취소)을 계속 누르고 있으면 이 절차를 취소할 수 있습니다.

센서 보정을 실행하려면 다음 단계를 마치십시오.

1. 프린터가 대기 상태에 있는 경우, 다음 중 한 가지 방법을 통해 미디어 및 리본 보정을 시작합니다.
 - **PAUSE**(일시 중지) + **FEED**(급지) + **CANCEL**(취소)을 3초간 누릅니다.
 - 프린터에 `ezpl.manual_calibration SGD` 명령을 전송합니다. 이 명령에 대한 자세한 정보는 [Zebra 프로그래밍 안내서](#)를 참조하십시오.
 - ZT230 프린터 전용:
 - a. 제어판 디스플레이에서 다음 메뉴 항목으로 이동합니다. 이 항목은 **TOOLS**(도구) 메뉴 및 **SENSORS**(센서) 메뉴에 있습니다. 제어판을 사용하고 메뉴를 액세스하는 방법에 대한 내용은 [ZT230 프린터 제어판 디스플레이 - 페이지 17](#)을 참조하십시오.



- b. **RIGHT SELECT**(오른쪽 선택)를 눌러 **START**(시작)를 선택합니다.

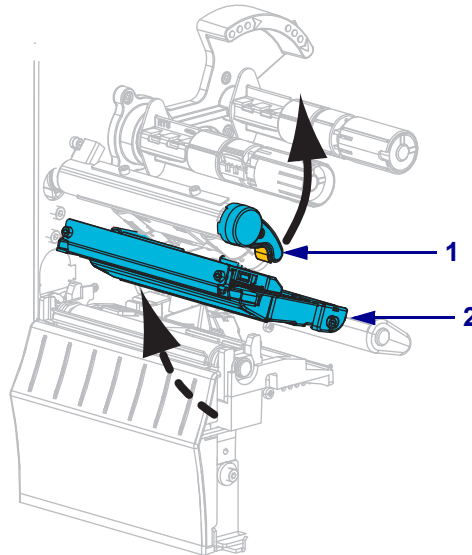
프린터는 다음 작업을 수행합니다.

- **STATUS(상태) 표시등** 및 **SUPPLIES(소모품) 표시등**이 노란색으로 2 회 점멸합니다.
- **PAUSE(일시 중지) 표시등**이 노란색으로 점멸합니다.
- 제어판 (ZT230 프린터 전용) 은 다음을 표시합니다.

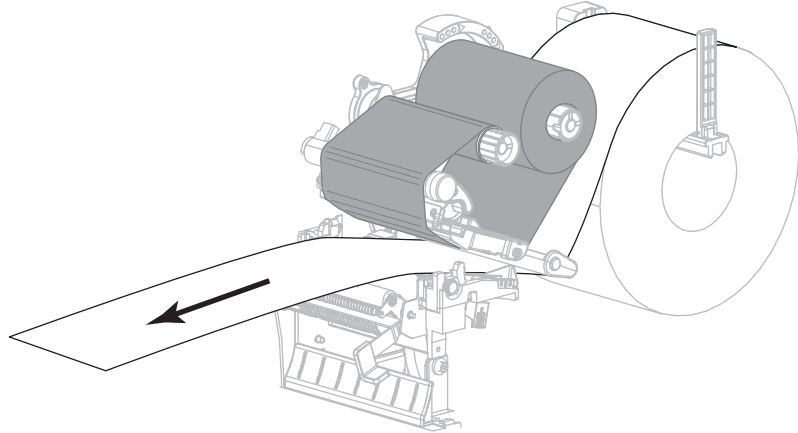


2. **주의** • 인쇄헤드가 뜨거워 심각한 화상을 입을 수 있습니다. 인쇄헤드가 식을 때까지 기다리십시오.

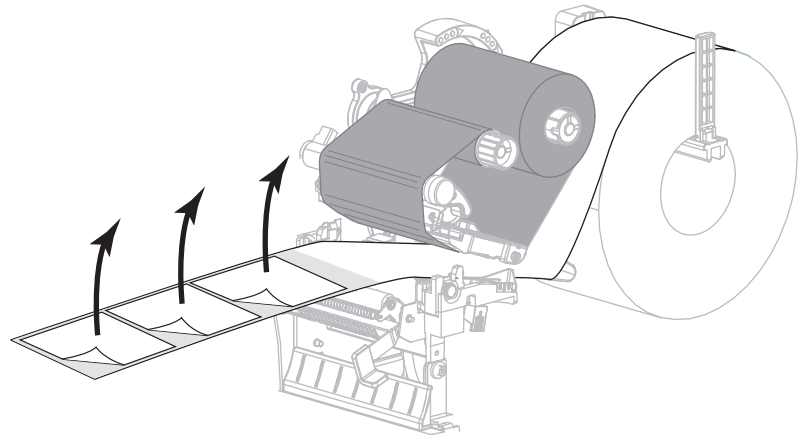
인쇄헤드 개방 레버 (1) 를 반시계 방향으로 돌려서 인쇄 메커니즘 (2) 을 해제합니다.



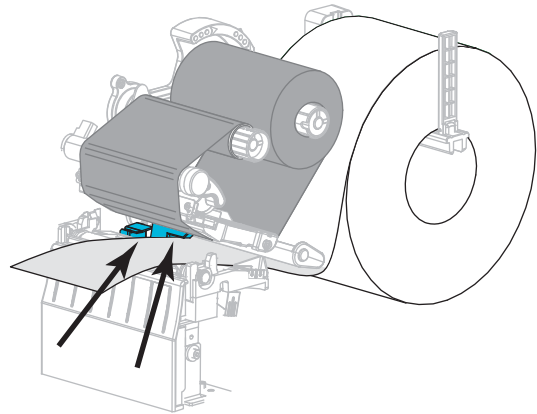
3. 미디어를 프린터 밖으로 약 203 mm(8 인치) 정도 빼줍니다.



4. 드러난 라벨을 제거하여 라이너만 남게 합니다.

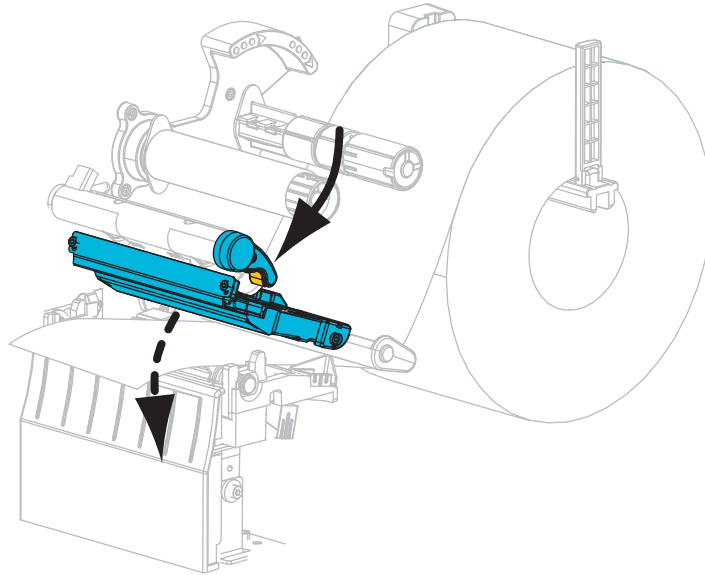


5. 미디어 센서 사이에 배킹만 있도록 미디어를 프린터로 당깁니다.



6. 리본을 제거합니다 (사용하는 경우).

7. 인쇄헤드 개방 레버를 시계 방향으로 돌려서 인쇄헤드가 제자리에 고정되도록 하십시오.



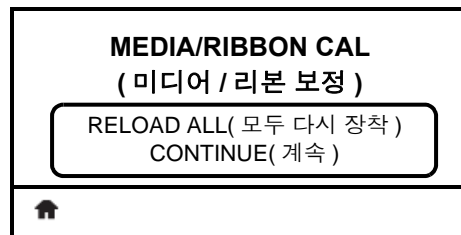
8. PAUSE(일시 중지) 를 눌러서 미디어 보정 절차를 시작합니다.

- PAUSE(일시 중지) 표시등이 꺼집니다.
- SUPPLIES (소모품) 표시등이 점멸합니다.
- 제어판 (ZT230 프린터 전용) 은 다음을 표시합니다.

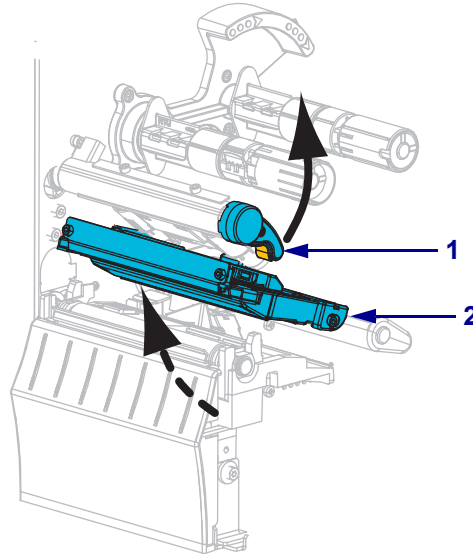


절차가 완료된 경우 :

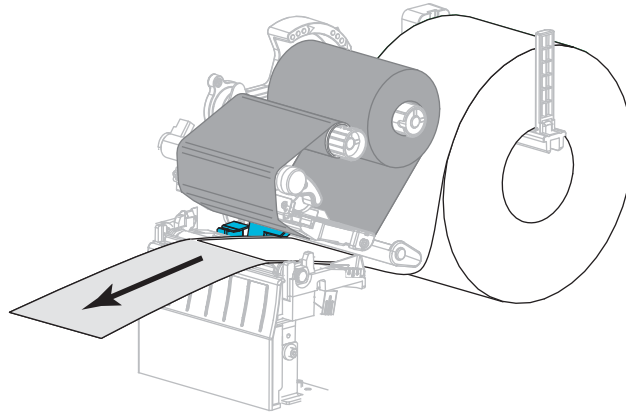
- SUPPLIES(소모품) 표시등이 점멸을 멈춥니다.
- PAUSE(일시 중지) 표시등이 노란색으로 점멸합니다.
- 제어판 (ZT230 프린터 전용) 은 다음을 표시합니다.



9. 인쇄헤드 개방 레버(1)를 반시계 방향으로 돌려서 인쇄 메커니즘(2)을 해제합니다.



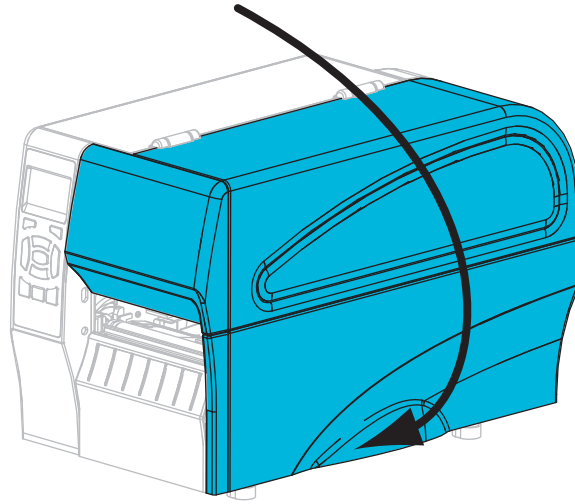
10. 라벨이 미디어 센서 아래에 위치할 때까지 미디어를 앞으로 당기십시오.



11. 리본을 다시 로드합니다 (사용하는 경우).

12. 인쇄헤드를 닫습니다.

13. 미디어 도어를 닫습니다.



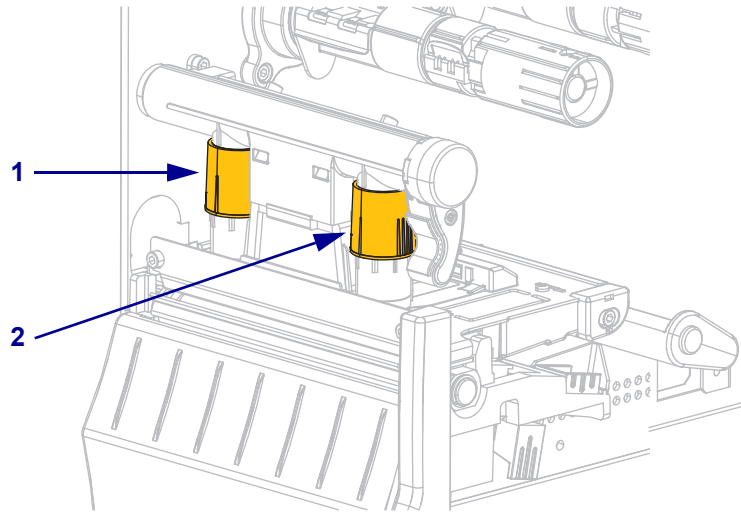
14. PAUSE(일시중지) 를 눌러서 인쇄 기능을 작동시키십시오.

인쇄헤드 압력 조정

한 쪽만 너무 흐리게 인쇄되는 경우, 두꺼운 용지를 사용하는 경우, 또는 인쇄 도중 용지가 한 쪽으로 쏠리는 경우에는 인쇄 압력을 조정해야 합니다. 양호한 인쇄 품질을 제공할 수 있는 가장 낮은 인쇄헤드 압력을 사용하십시오.

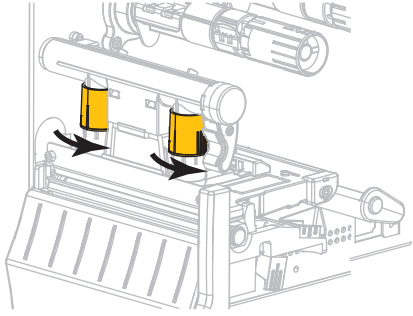
그림 11 을 참조하십시오. 인쇄헤드 압력 다이얼에는 1 부터 4 까지 0.5 단위로 조정할 수 있는 눈금이 있습니다.

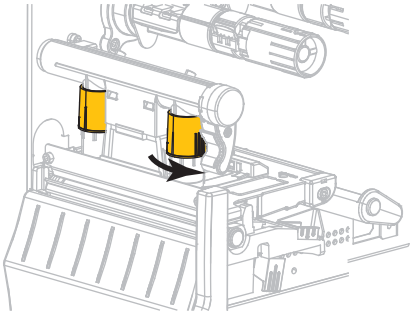
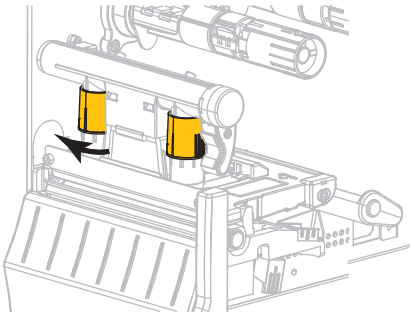
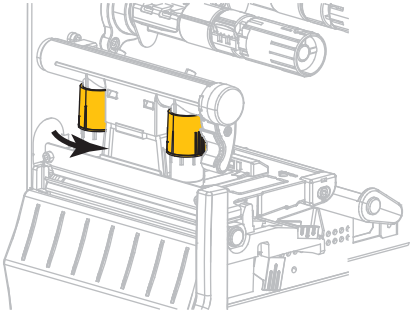
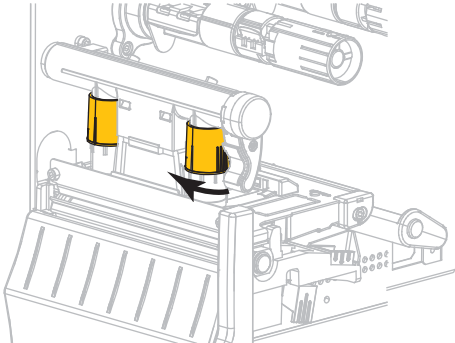
그림 11 • 인쇄헤드 압력 조정 다이얼

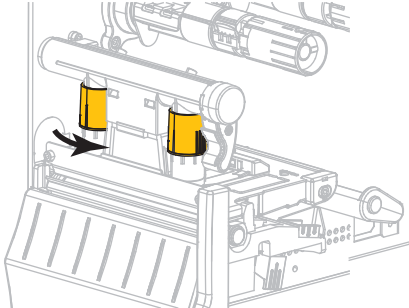
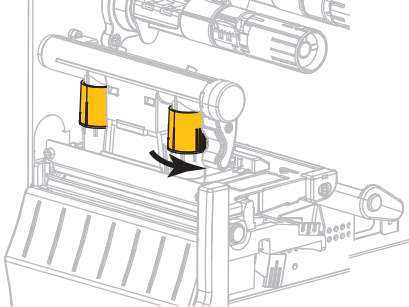


1	내부 다이얼
2	외부 다이얼

필요한 경우, 인쇄헤드 압력 조정 다이얼을 다음과 같이 조정합니다.

미디어 상태	실행 방법
인쇄 품질을 향상시키려면 압력이 높아야 합니다.	양쪽 다이얼을 한 위치 높입니다. 

미디어 상태	실행 방법
<p>인쇄 중 왼쪽으로 이동합니다.</p>	<p>외부 다이얼 설정을 한 위치 올립니다.</p>  <p>또는</p> <p>내부 다이얼 설정을 한 위치 내립니다.</p> 
<p>인쇄 중 오른쪽으로 이동합니다.</p>	<p>내부 다이얼 설정을 한 위치 올립니다.</p>  <p>또는</p> <p>외부 다이얼 설정을 한 위치 내립니다.</p> 

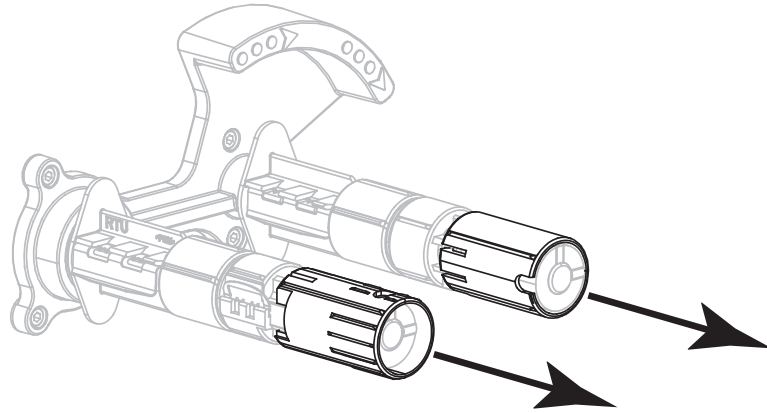
미디어 상태	실행 방법
<p>라벨의 왼쪽이 너무 흐리게 인쇄됩니다.</p>	<p>내부 다이얼 설정을 한 위치 올립니다.</p> 
<p>라벨의 오른쪽이 너무 흐리게 인쇄됩니다.</p>	<p>외부 다이얼 설정을 한 위치 올립니다.</p> 

리본 장력 조정

프린터가 정상적으로 작동하려면, 리본 공급 스피들과 리본 테이크업 스피들의 장력 설정이 동일해야 합니다 (보통 또는 낮은 장력). 대부분의 응용 프로그램에 대해 일반 장력 설정 (그림 12) 을 사용하십시오. 좁은 리본을 사용하거나 특정한 리본 문제점이 발생하는 경우, 리본 장력을 낮춰야 할 수 있습니다 (그림 13).

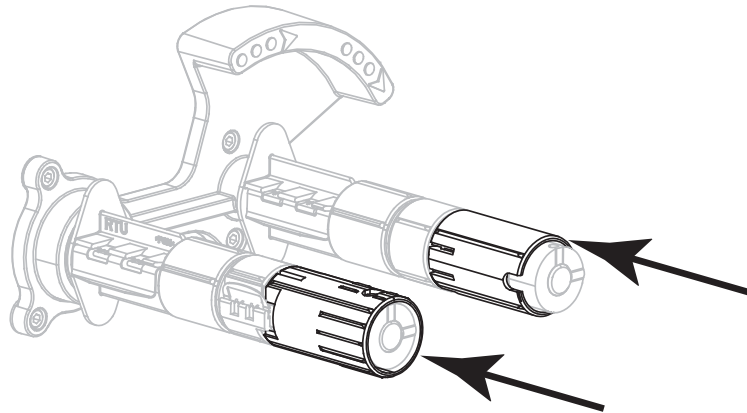
일반 장력 설정 리본 스피들을 일반 위치에 놓은 후 각 스피들 끝의 캡이 그림 12 처럼 확장되어 제자리에 맞을 때까지 당깁니다. 대부분의 응용 프로그램에 본 설정을 사용합니다.

그림 12 • 일반 장력 설정 (스피들 종단 캡이 나옴)



낮은 장력 설정 리본 공급 스피들을 낮은 장력 위치에 놓은 후 스피들 끝의 캡이 그림 13 처럼 들어가 제자리에 맞을 때까지 밀어줍니다. 리본이 롤 선단부에 흠집을 내거나 일반 장력을 사용할 때 롤 중단부에서 리본이 중지하는 상황과 같이 필요한 경우에만 이 설정을 사용하십시오.

그림 13 • 리본 스피들 — 낮은 장력 설정 (스피들 종단 캡이 들어감)



사용한 리본 제거

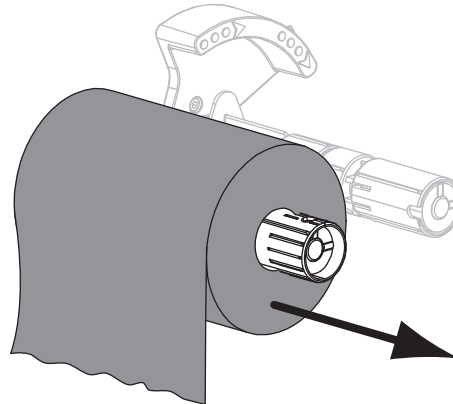
리본 롤을 바꿀 때마다 리본 테이크업 스펀들에서 사용한 리본을 제거하십시오.

사용한 리본을 제거하려면, 다음 단계를 따르십시오.

1. 리본이 부족합니까?

리본 상태	작업
부족한 경우	다음 단계를 계속합니다.
부족하지 않은 경우	<p>a. 리본 테이크업 스펀들에서 리본을 자릅니다.</p>  <p>b. 다음 단계를 계속합니다.</p>

2. 사용한 리본이 있는 코어를 밀어서 리본 테이크업 스펀들 밖으로 꺼냅니다.



3. 사용한 리본은 버립니다. 리본 공급 스펀들에서 나온 빈 코어는 리본 테이크업 스펀들로 옮겨서 재활용할 수 있습니다.

4. **리본 장착 - 페이지 55**의 지침을 따라 리본을 다시 장착하십시오.

정기 유지 보수

본 장에서는 일상적인 청소 및 유지 보수 절차를 알려드립니다.

목차

청소 일정 및 과정.....	110
외장, 미디어 용지함 및 센서의 청소.....	111
인쇄 헤드 및 플래튼 롤러 청소.....	112
필오프 어셈블리 청소.....	116
커터 모듈 청소.....	120
프린터 부품 교체.....	124
교체 부품 주문.....	124
재활용 프린터 부품.....	124
윤활.....	124

청소 일정 및 과정

정상적인 프린터 작동을 위해서는 정기적인 예방용 유지보수가 필수적입니다. 프린터를 잘 관리하면, 프린터에서 발생할 수 있는 문제점을 최소화하고 인쇄 품질에 대한 사용자의 기준을 달성하고 유지할 수 있게 됩니다.

시간이 지나면 미디어 또는 리본을 지나가는 인쇄헤드를 보호하는 세라믹 코팅이 마모되어 노출되고, 결국에는 인쇄 요소(도트)가 손상을 입게 됩니다. 마모 방지 방법은 다음과 같습니다.

- 인쇄헤드를 자주 청소합니다.
- 둘 사이의 균형을 최적화하여 인쇄헤드 압력과 작동 온도(농도) 설정을 최소값으로 유지합니다.
- 열전사 모드를 사용하는 경우, 인쇄헤드 부품이 마모성 강한 라벨지에 노출되는 것을 방지하기 위해 리본이 미디어보다 넓은 것을 사용해야 합니다.



중요 • Zebra 는 이 프린터에 청소액을 사용함으로써 인한 발생하는 손상에 대해 책임이 없습니다.

특정 청소 절차는 다음 페이지에 제공됩니다. 표 13 은 권장 청소 주기를 보여줍니다. 이 주기는 권장 지침입니다. 귀하의 응용 프로그램 및 미디어에 따라 더 자주 청소를 해야 할 수도 있습니다.

표 13 • 권장 청소 스케줄

영역	방식	주기	
인쇄헤드	솔벤트 *	감열 모드 : 롤 미디어를 하나 사용할 때마다 (또는 팬폴드 미디어 500 피트 사용 후). 열전사 모드 : 리본 롤을 1 개 사용할 때마다.	
플래튼 롤러	솔벤트 *		
미디어 센서	압축 공기		
리본 센서	압축 공기		
미디어 경로	솔벤트 *		
리본 경로	솔벤트 *		
핀치 롤러 (필오프 옵션의 일부)	솔벤트 *		
커터 모듈	압력에 예민한 연속 용지를 자르는 경우	솔벤트 *	용지 롤 1 개를 사용할 때마다 (또는 응용 프로그램 및 용지에 따라 이보다 자주) 시행
	태그 스톱 또는 라벨 라이너 등을 자를 경우	솔벤트 * 및 에어 블로우	용지 롤 2 개 또는 3 개를 사용한 후 시행
티어오프 / 필오프 바	솔벤트 *	한 달에 한 번.	
라벨 센서	압축 공기	6 개월에 한 번.	

* Zebra 에서의 예방용 유지 보수 키트 (부품 번호 47362) 를 사용하도록 권장합니다. 이 키트 대신, 이소프로필 알코올 (최소 90%) 과 탈이온 용수 (최대 10%) 의 용액에 적신 깨끗한 면봉을 사용해도 됩니다.

외장, 미디어 용지함 및 센서의 청소

시간이 지날 수록, 특히 가혹한 작동 환경에서는 프린터의 외장과 내장에 먼지, 때 및 기타 잔해가 쌓일 수 있습니다.

프린터 외장

필요에 따라 보풀이 없는 천에 약간의 중성 세제를 묻혀서 프린터의 외장면을 청소합니다. 거칠거나 연마 성분이 있는 청소 세제 또는 솔벤트를 사용하지 마십시오.

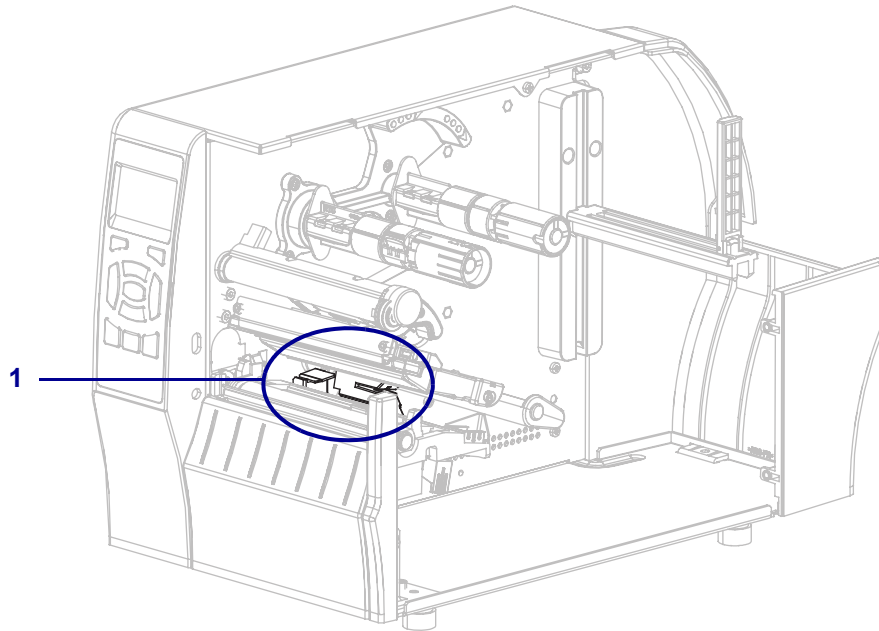


중요 • Zebra 는 이 프린터에 청소액을 사용함으로써 인한 발생하는 손상에 대해 책임이 없습니다.

용지함 및 센서

센서를 청소하려면 다음 단계를 따르십시오.

1. 용지 및 리본의 경로에 쌓인 종이 부스러기 등을 털어내거나, 공기로 불어내거나, 진공 청소기로 빨아들입니다.
2. 센서(1)에 쌓인 종이 부스러기 등을 털어내거나, 공기로 불어내거나, 진공 청소기로 빨아들입니다.



인쇄 헤드 및 플래튼 롤러 청소

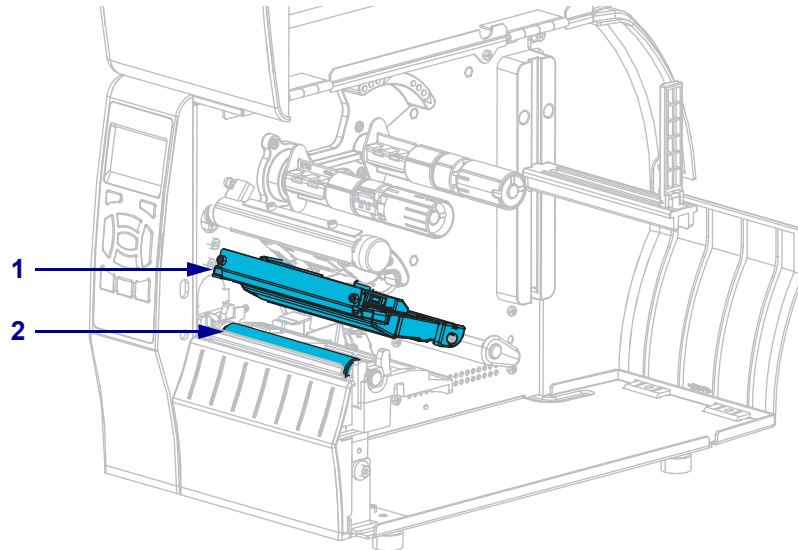
무효화된 바코드 또는 그래픽과 같이 인쇄 품질이 일정하지 않은 것은 인쇄헤드가 오염되어 있기 때문입니다. 권장 청소 일정에 대한 내용은 표 13 - 페이지 110을 참조하십시오.

주의 • 열려 있는 인쇄헤드 근처에서 작업을 하는 동안에는 반지, 시계, 목걸이, 신분증 배지, 또는 그 외에 인쇄헤드에 닿을 수 있는 모든 금속 물체를 착용하지 마십시오. 열려 있는 인쇄헤드 근처에서 작업할 때 프린터의 전원을 꺼놓을 필요는 없지만 Zebra에서는 사전 주의를 위해 전원을 꺼놓기를 권장하고 있습니다. 전원을 끄는 경우, 라벨 형식과 같은 임시 설정은 사라지므로 인쇄를 하기 전에 이런 설정을 다시 지정하여야 합니다.



주 • 필 어셈블리가 있는 프린터의 경우, 티어오프/필오프 바가 훔 위험을 줄이기 위해 플래튼 롤러를 청소하는 동안 필 어셈블리를 닫아 두어야 합니다.

그림 14 • 인쇄 헤드 및 플래튼 롤러의 위치



1	인쇄헤드 어셈블리
2	플래튼 롤러



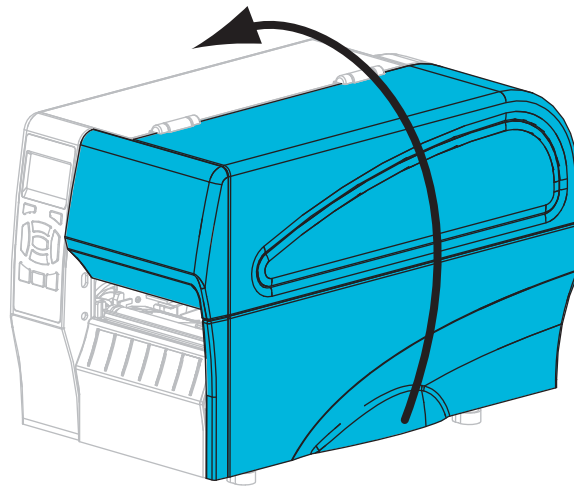
주의 • 인쇄헤드가 뜨거워 심각한 화상을 입을 수 있습니다. 인쇄헤드가 식을 때까지 기다리십시오.



주의 • 인쇄헤드 어셈블리를 만지기 전에, 프린터 금속 부위에 손을 대거나 정전기 방지용 손목 띠와 매트를 사용하여 정전기를 방전하십시오.

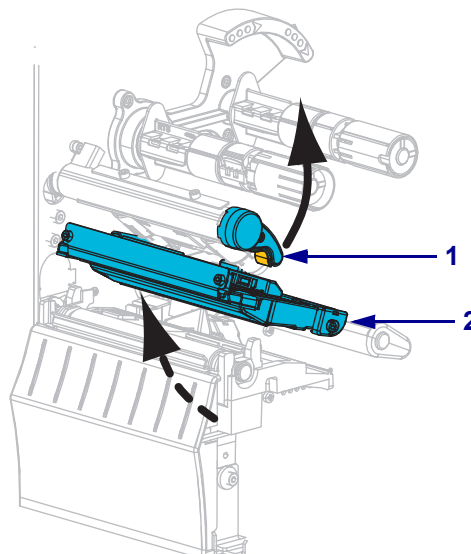
인쇄헤드 및 플래튼 롤러를 청소하려면 다음 단계를 따르십시오.

1. 미디어 도어를 들어 올립니다.

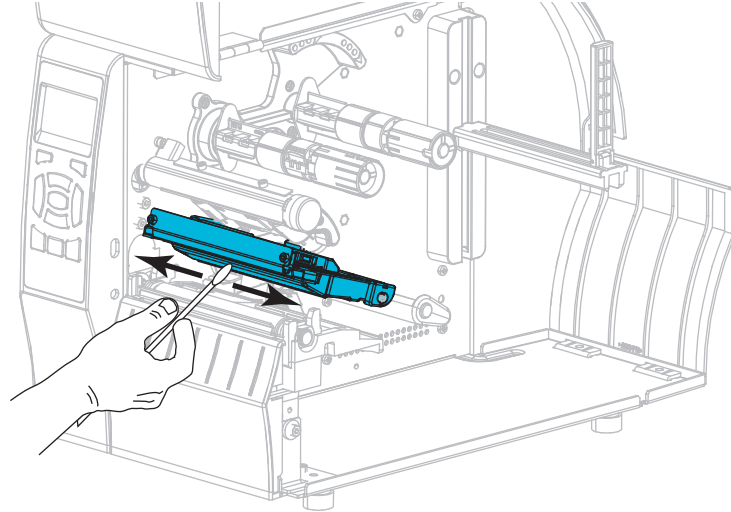


2. **주의** • 인쇄헤드가 뜨거워 심각한 화상을 입을 수 있습니다. 인쇄헤드가 식을 때까지 기다리십시오.

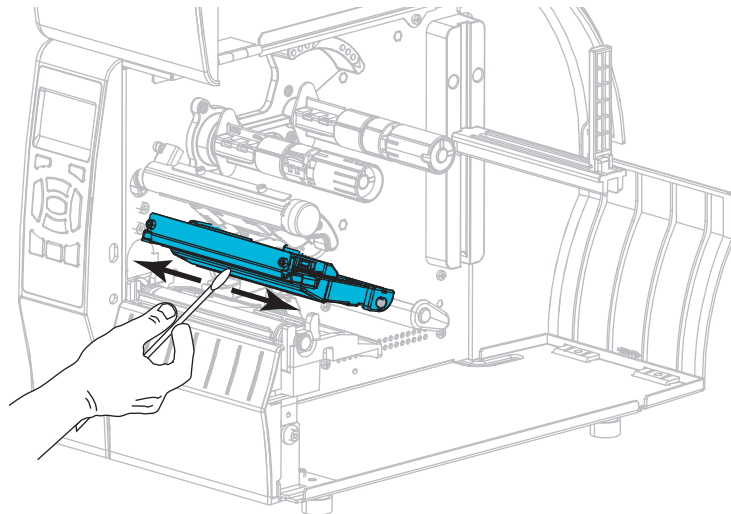
인쇄헤드 개방 레버 (1) 를 반시계 방향으로 돌려서 인쇄 메커니즘 (2) 을 해제합니다.



3. 리본 (사용하는 경우) 과 미디어를 제거합니다.
4. Zebar 예방용 유지보수 키트에 있는 면봉을 사용하여, 인쇄헤드 어셈블리에 있는 갈색 선을 따라 처음부터 끝까지 닦아 내십시오. 예방용 유지 보수 키트 대신, 이소프로필 알코올 (최소 90%) 과 탈이온 용수 (최대 10%) 의 용액에 적신 깨끗한 면봉을 사용해도 됩니다. 솔벤트가 기화되도록 놓아둡니다.

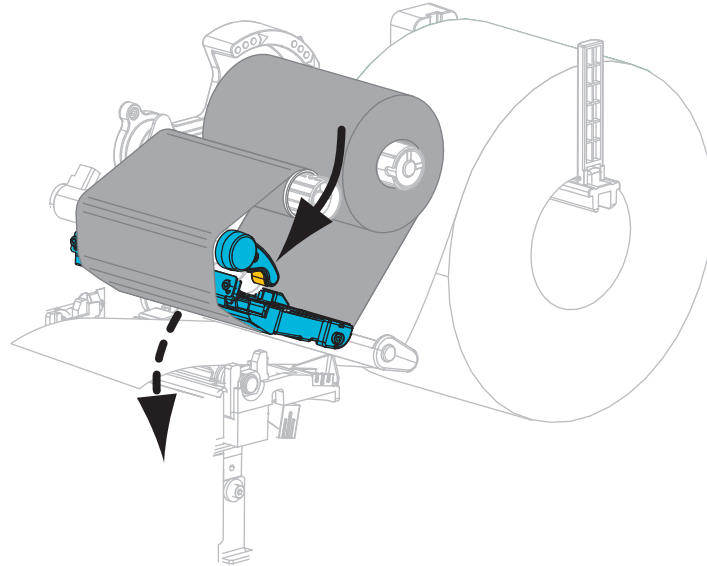


5. 플래튼 롤러를 손으로 돌리면서 면봉으로 깨끗이 청소합니다. 솔벤트가 기화되도록 놓아둡니다.

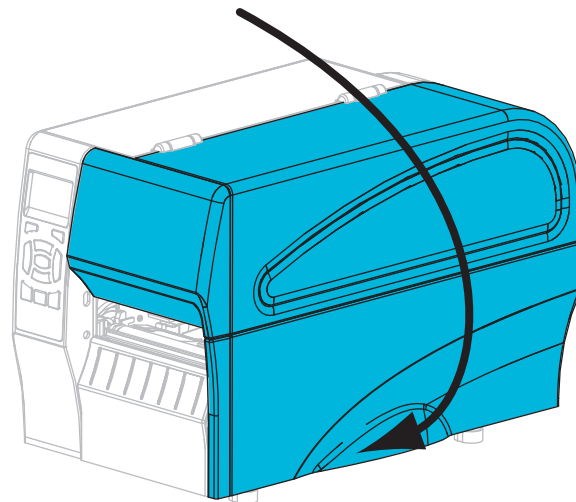


6. 리본(사용하는 경우)과 미디어를 다시 장착합니다. 자세한 내용은 [리본 장착 - 페이지 55](#) 또는 [미디어 장착 - 페이지 60](#) 을 참조하십시오.

- 인쇄헤드 개방 레버를 아래 방향으로 돌려서 인쇄헤드가 제자리에 고정되도록 하십시오.



- 미디어 도어를 닫습니다.



프린터가 작동할 준비가 되었습니다.

- PAUSE(일시 중지)**를 눌러 일시 중지 모드를 종료하고 인쇄를 가능하게 만듭니다. 사용자의 설정에 따라 프린터가 라벨 보정을 수행하거나 라벨을 급지할 수 있습니다.



주 • 이 과정을 거친 후에도 인쇄 품질이 향상되지 않는 경우에는 *Save-A-Printhead* 청소용 필름으로 인쇄헤드를 청소합니다. 이 제품은 특별히 코팅된 재료이므로 인쇄 헤드를 손상시키지 않고 오염된 침전물을 제거합니다. 자세한 정보는 공인된 Zebra 재판매업자에게 전화로 문의하십시오.

필오프 어셈블리 청소

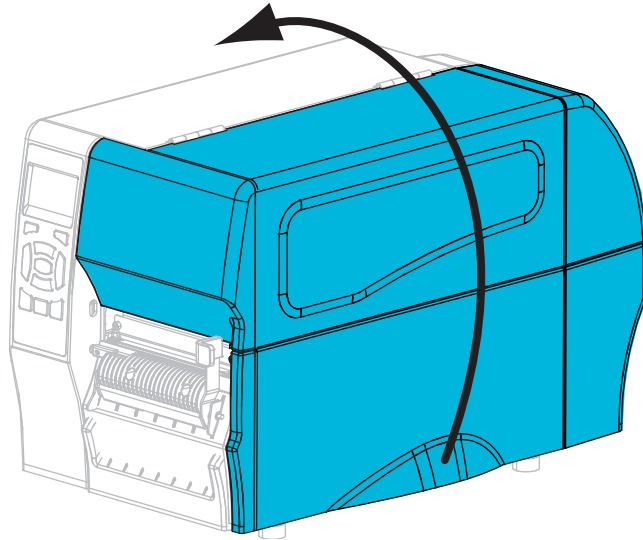
Peel-Off(필 오프) 및 Liner Take-Up(리니어 테이크업) 옵션의 일부인 필 어셈블리는 적절한 롤러 압력을 유지하기 위해 다수의 스프링 장착 롤러로 구성됩니다. 접착물이 필 성능에 영향을 미치는 경우, 펀치 롤러 및 티어오프 / 필오프 바를 청소하십시오.



주의 • 필 어셈블리를 닫을 때 왼손을 사용하지 마십시오. 필 롤러 / 어셈블리의 상단에는 손가락이 낄 수 있습니다.

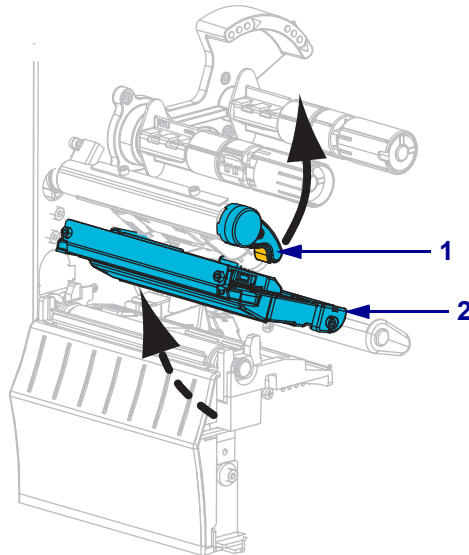
접착제가 쌓여 필오프 기능에 지장을 주는 경우, 다음 단계를 마치십시오.

1. 미디어 도어를 들어 올립니다.

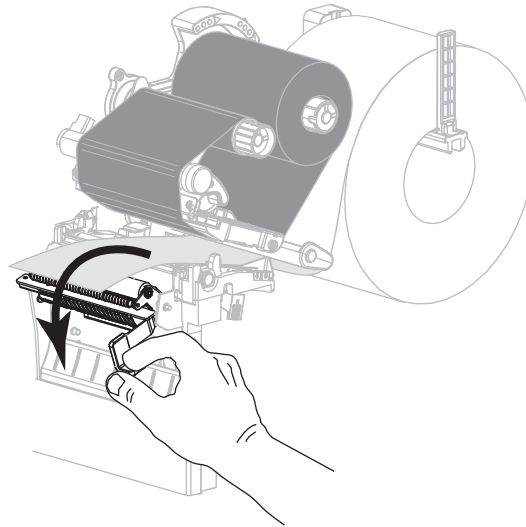


2. **주의** • 인쇄헤드가 뜨거워 심각한 화상을 입을 수 있습니다. 인쇄헤드가 식을 때까지 기다리십시오.

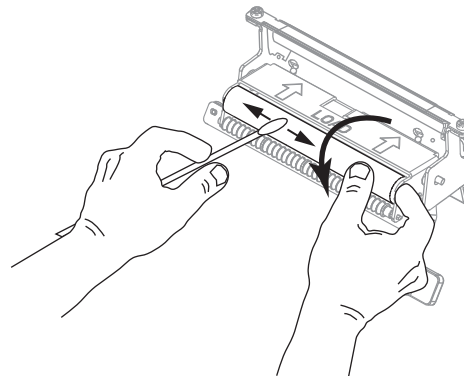
인쇄헤드 개방 레버 (1) 를 반시계 방향으로 돌려서 인쇄 메커니즘 (2) 을 해제합니다.



3. 필오프 메커니즘 해제 레버를 아래로 내려서 필 어셈블리를 엽니다.



4. 미디어 라이너를 제거하여 핀치 롤러를 노출시킵니다.
5. 핀치 롤러를 수동으로 회전하는 동안, 예방용 유지 보수 키트(부품 번호 47362)의 면봉으로 완전히 청소하십시오. 예방용 유지 보수 키트 대신, 이소프로필 알코올(최소 90%)과 탈이온 용수(최대 10%)의 용액에 적신 깨끗한 면봉을 사용해도 됩니다. 솔벤트가 기화되도록 놓아둡니다.



6. 티어오프/필오프 바에 있는 여분의 접착제를 면봉을 사용하여 제거합니다. 솔벤트가 기화되도록 놓아둡니다.



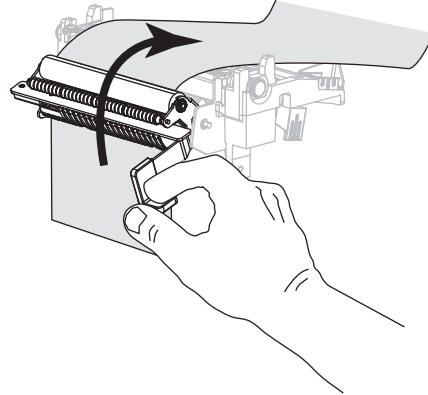
중요 • 티어오프/필오프 바를 세척할 때는 힘을 최소한으로 주십시오. 과도한 힘을 주게 되면 티어오프/필오프 바가 휘어져 벗겨 내기 기능에 나쁜 영향을 줄 수 있습니다.

7. 필 메커니즘을 통해 미디어 라이너를 다시 장착합니다. 자세한 내용은 [필오프 모드용 최종 단계\(라이너 테이크업 유무 상관 없음\)](#) - 페이지 68 을 참조하십시오.

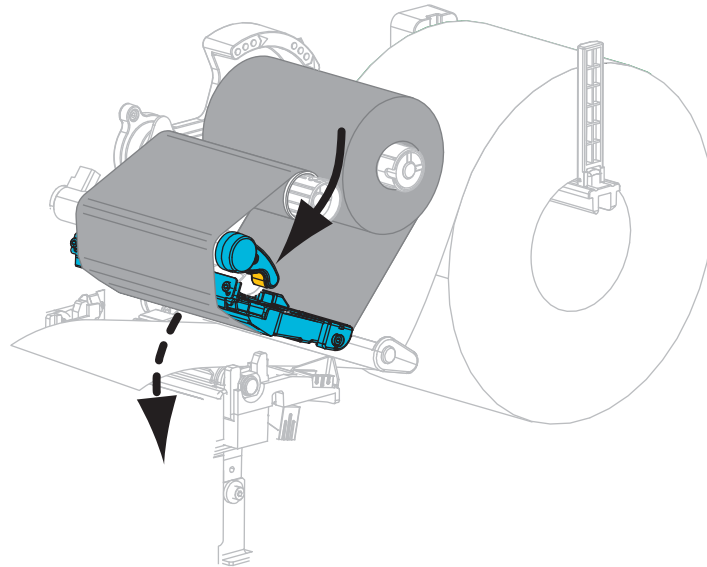


-
8. 주의 • 필 해제 레버와 오른쪽 손을 사용하여 필 어셈블리를 닫으십시오. 닫을 때는 왼손을 사용하지 마십시오. 필 롤러 / 어셈블리의 상단에 손가락이 낄 수 있습니다.
-

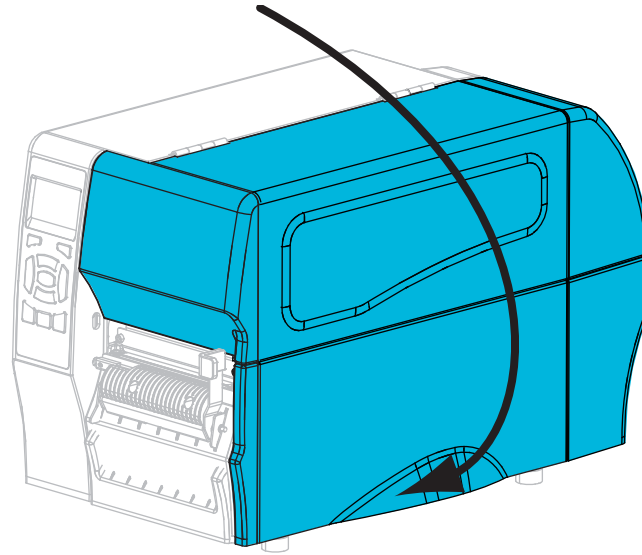
필오프 메커니즘 해제 레버를 사용하여 필 어셈블리를 닫습니다.



9. 인쇄헤드 개방 레버를 시계 방향으로 돌려서 인쇄헤드가 제자리에 고정되도록 하십시오.



10. 미디어 도어를 닫습니다.



프린터가 작동할 준비가 되었습니다.

11. **PAUSE(일시 중지)** 를 눌러 일시 중지 모드를 종료하고 인쇄를 가능하게 만듭니다.
사용자의 설정에 따라 프린터가 라벨 보정을 수행하거나 라벨을 금지할 수 있습니다.

커터 모듈 청소

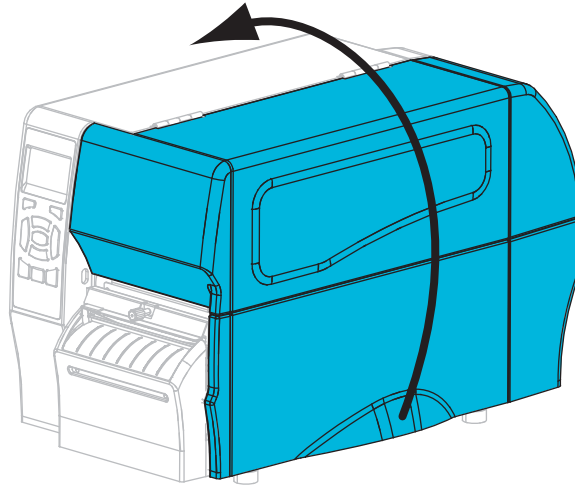
커터로 라벨을 깨끗하게 절단할 수 없거나 라벨과 함께 걸린 경우에는 커터를 청소하십시오.



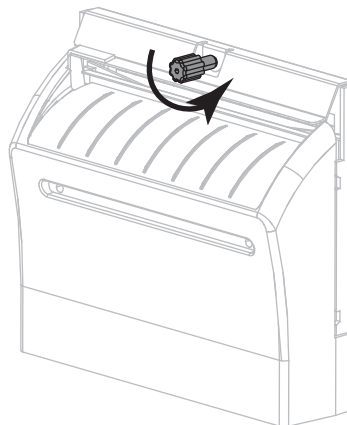
주의 • 개인의 안전을 위해 본 절차를 수행하기 전에 프린터의 전원을 끄고 전원 코드를 빼십시오.

커터 모듈을 청소하려면 다음 단계를 따르십시오.

1. 미디어 도어를 들어 올립니다.



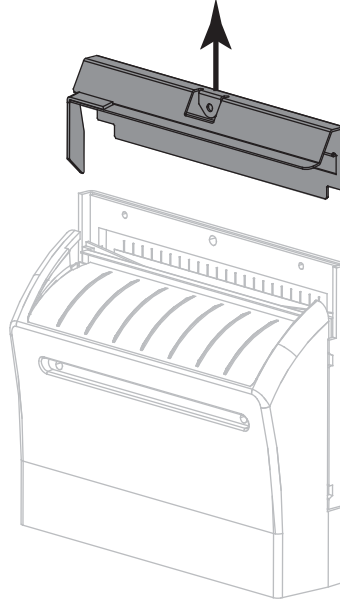
2. 프린터 전원을 끈 (O) 후에 프린터의 전원 코드를 빼서 전원을 차단하십시오.
3. 커터 모듈을 통해 장착된 모듈을 제거합니다.
4. 수나사를 풀어서 제거하고 커터 보호기의 와셔를 잠급니다.



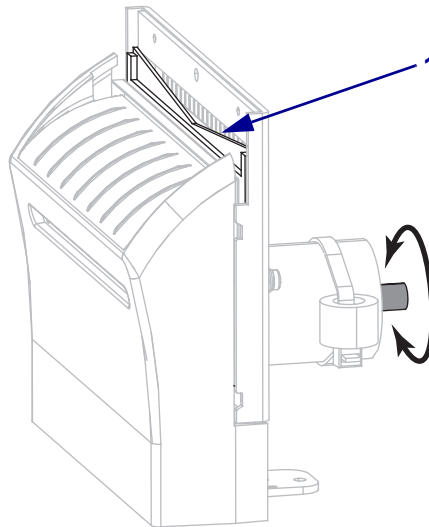


5. 주의 • 커터 날은 매우 날카롭습니다. 손가락으로 커터날을 만지거나 문지르지 마십시오.

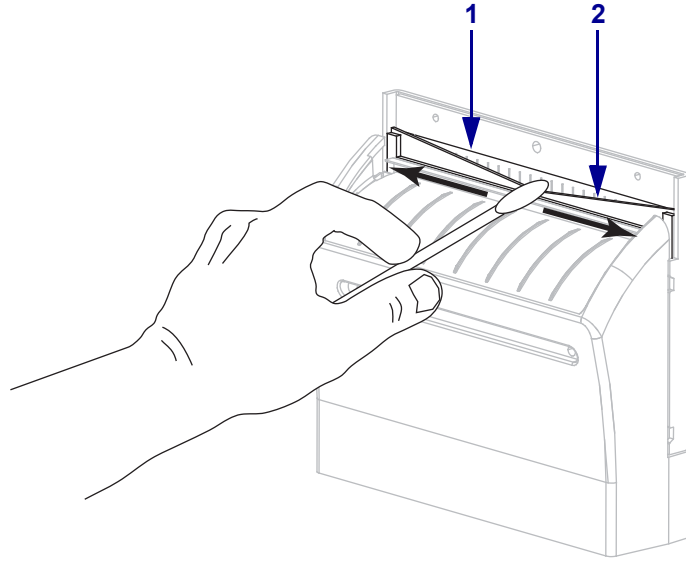
커터 보호기를 제거하십시오.



6. 필요하면 커터 모터 수나사를 돌려서 V 형 커터 날 (1) 을 완전히 노출시키십시오.

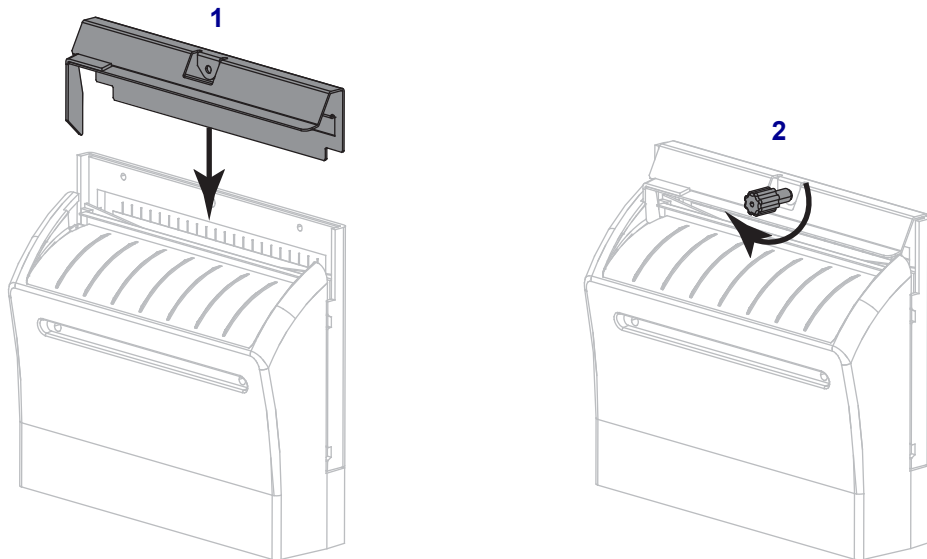


7. 예방용 유지 보수 키트(부품 번호 47362)의 면봉을 사용하여 커터, 상부 표면(1) 및 커터 날(2)을 닦으십시오. 예방용 유지 보수 키트 대신, 이소프로필 알코올(최소 90%)과 탈이온 용수(최대 10%)의 용액에 적신 깨끗한 면봉을 사용해도 됩니다. 솔벤트가 기화되도록 놓아둡니다.

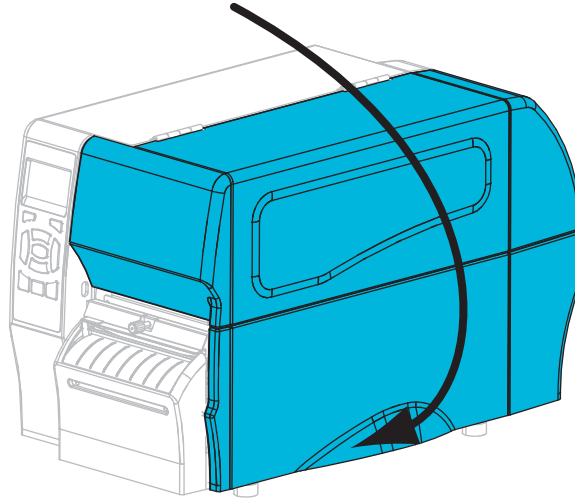


8. 주의 • 커터 날은 매우 날카롭습니다. 사용자의 안전을 위해, 커터 보호기를 교체하십시오.

커터 보호기를 다시 장착하고 (1) 이전에 제거했던 수나사와 잠금 와셔를 사용하여 고정합니다 (2).



9. 미디어 도어를 닫습니다.



10. 프린터의 전원 코드를 연결한 후 프린터를 켜십시오 (I).
커터 날이 원래 작동 위치로 되돌아갑니다.
11. 커터의 성능이 계속 불만족스러운 경우에는 공인된 서비스 기술자에게 연락하십시오.

프린터 부품 교체

인쇄 헤드 및 플레이트 롤러와 같은 일부 프린터 부품은 시간이 지나면 마모되기 때문에 교체하기 쉽게 되어 있습니다. 정기적으로 청소하면 이런 부품의 수명을 연장할 수 있습니다. 권장 청소 일정은 표 13 - 페이지 110 을 참조하십시오.

교체 부품 주문

Zebra 제품군에 속하는 프린터의 성능과 인쇄 품질을 최적화하기 위해 Zebra에서는 전체 해결 방법의 일환으로 순정 Zebra™ 소모품을 사용하도록 강력히 권고하고 있습니다. 특히, ZT210, ZT220 및 ZT230 프린터는 안전성과 인쇄 품질을 최대화하기 위해 순정 Zebra™ 인쇄헤드만을 사용하도록 설계되어 있습니다.

부품 주문에 관한 정보는 공인 Zebra 매장에게 문의하거나 또는 [연락처 - 페이지 11](#)에서 연락 주소 및 전화 번호를 참조하십시오.

재활용 프린터 부품



본 프린터의 주요 부품은 재활용이 가능합니다. 배터리가 들어 있는 프린터의 로직 보드를 폐기할 때는 주의해야 합니다.

프린터의 부품을 분류되지 않은 자치단체 쓰레기로 처리하지 마십시오. 배터리를 지역 규정에 준수하여 폐기하고 그 외의 프린터 부품은 지역 법규에 따라 재활용하십시오. 자세한 내용은 <http://www.zebra.com/environment> 를 참조하십시오.

윤활

프린터에는 윤활 작업이 필요 없습니다.

주의 • 일부 상용 윤활유를 프린터에 사용하는 경우 마감재와 기계 부품에 손상을 줄 수 있습니다.

문제점 해결

본 장에서는 문제점 해결이 필요한 오류에 대한 정보를 제공합니다. 여러 가지 진단 테스트가 포함되어 있습니다.

목차

문제점 해결 점검표	126
상태 표시등의 의미	127
인쇄 문제점	129
리본 문제점	132
오류 메시지	134
통신 문제점	138
기타 문제점	139
프린터 진단	141
파워온 (PowerOn) 자가 테스트	141
CANCEL(취소) 자가 테스트	142
PAUSE(일시 중지) 자가 테스트	143
FEED(급지) 자가 테스트	144
FEED(급지) 및 PAUSE(일시 중지) 자가 테스트	147
CANCEL(취소) 및 PAUSE(일시 중지) 자가 테스트	147
통신 진단 테스트	148
센서 프로파일	149

문제점 해결 점검표

프린터의 오류 상태가 계속 지속된다면, 이 점검표를 재검토하십시오.

- ❑ 비연속 라벨을 연속 라벨처럼 취급했습니까? 그렇다면, 프린터를 보정하십시오.
- ❑ 리본이 정확하게 장착되어 있는데도 프린터에 리본 오류가 있다고 나오니까? 그렇다면, 프린터를 보정하십시오.
- ❑ 인쇄 품질에 문제가 있습니까? 그렇다면 [인쇄 문제점 - 페이지 129](#)를 참조하십시오.
- ❑ 통신상에 문제점이 있습니까? 그렇다면 [통신 문제점 - 페이지 138](#)을 참조하십시오.

라벨에 인쇄가 안되거나 제대로 급지가 되지 않는 경우 이 점검표를 재검토하십시오.

- ❑ 정확한 유형의 라벨을 사용하고 있습니까? [미디어 유형 - 페이지 38](#)에 명시된 라벨의 유형을 검토하십시오.
- ❑ 최대 인쇄 너비보다 좁은 라벨을 사용하고 계십니까? 필요한 경우, 인쇄 너비를 조정하십시오.
- ❑ [리본 장착 - 페이지 55](#) 및 [미디어 장착 - 페이지 60](#)에 있는 리본 및 미디어 장착 그림을 검토하십시오.
- ❑ 인쇄헤드를 조정해야 합니까? 그렇다면, 인쇄헤드의 토글 압력을 조정하십시오.
- ❑ 센서를 보정해야 합니까? 그렇다면, 프린터를 보정하십시오.

위에 제시된 사항으로 문제가 개선되지 않는다면 이 점검표를 재검토하십시오.

- ❑ [프린터 진단 - 페이지 141](#)에 있는 셀프 테스트를 한 번 이상 실행합니다. 테스트 결과는 문제점을 정확하게 파악하도록 도움을 줍니다.
- ❑ 여전히 문제점이 발생한다면 [연락처 - 페이지 11](#)에 명시된 고객 지원 정보를 참조하십시오.

상태 표시등의 의미

제어판의 상태 표시등은 프린터의 현재 상태를 보여줍니다 (표 14 - 페이지 127).

표 14 • 표시등으로 보여주는 프린터 상태











 <p>STATUS (상태) PAUSE (일시 중지) DATA (데이터) SUPPLIES (소모품) NETWORK (네트워크)</p>	<p>STATUS(상태) 표시등 녹색 점등 (프린터 전원을 켜는 동안 다른 표시등은 2 초간 황색 점등) 프린터가 대기 상태입니다.</p>
 <p>STATUS (상태) PAUSE (일시 중지) DATA (데이터) SUPPLIES (소모품) NETWORK (네트워크)</p>	<p>PAUSE(일시중지) 표시등 황색 점등 프린터가 일시중지된 상태입니다.</p>
 <p>STATUS (상태) PAUSE (일시 중지) DATA (데이터) SUPPLIES (소모품) NETWORK (네트워크)</p>	<p>STATUS(상태) 표시등 적색 점등 SUPPLIES(소모품) 표시등 적색 점등 미디어가 없습니다. 프린터를 점검해야 하며 사용자가 작동시키지 않으면 계속 진행할 수 없습니다.</p>
 <p>STATUS (상태) PAUSE (일시 중지) DATA (데이터) SUPPLIES (소모품) NETWORK (네트워크)</p>	<p>STATUS(상?) 표시등 적색 점등 SUPPLIES(소모품) 표시등 적색 점멸 리본이 없습니다. 프린터를 점검해야 하며 사용자가 작동시키지 않으면 계속 진행할 수 없습니다.</p>
 <p>STATUS (상태) PAUSE (일시 중지) DATA (데이터) SUPPLIES (소모품) NETWORK (네트워크)</p>	<p>STATUS(상태) 표시등 황색 점등 SUPPLIES(소모품) 표시등 황색 점멸 프린터가 리본이 필요 없는 감열 모드에 있습니다. 그러나, 리본이 프린터에 설치되어 있습니다.</p>
 <p>STATUS (상태) PAUSE (일시 중지) DATA (데이터) SUPPLIES (소모품) NETWORK (네트워크)</p>	<p>STATUS(상태) 표시등 적색 점등 PAUSE(일시중지) 표시등 황색 점등 인쇄헤드가 열려 있습니다. 프린터를 점검해야 하며 사용자가 작동시키지 않으면 계속 진행할 수 없습니다.</p>
 <p>STATUS (상태) PAUSE (일시 중지) DATA (데이터) SUPPLIES (소모품) NETWORK (네트워크)</p>	<p>STATUS(상태) 표시등 황색 점등 인쇄헤드가 과열되었습니다.  주의 • 인쇄헤드가 뜨거워 심각한 화상을 입을 수 있습니다. 인쇄헤드가 식을 때까지 기다리십시오.</p>
 <p>STATUS (상태) PAUSE (일시 중지) DATA (데이터) SUPPLIES (소모품) NETWORK (네트워크)</p>	<p>STATUS(상태) 표시등 황색 점멸 표시등이 점멸되면 다음 중 하나의 경우에 해당됩니다.</p> <ul style="list-style-type: none"> • 인쇄헤드가 적정 온도에 못미칩니다. • 전원 공급장치가 과열되었습니다. • 메인 로직 보드 (MLB) 가 과열 상태입니다.
 <p>STATUS (상태) PAUSE (일시 중지) DATA (데이터) SUPPLIES (소모품) NETWORK (네트워크)</p>	<p>STATUS(상태) 표시등 적색 점등 PAUSE(일시중지) 표시등 적색 점등 DATA(데이터) 표시등 적색 점등 교체한 인쇄헤드는 순정 Zebra™ 인쇄헤드가 아닙니다. 순정 Zebra™ 인쇄헤드를 설치하십시오.</p>

표 14 • 표시등으로 보여주는 프린터 상태 (계속)

<p>STATUS (상태) PAUSE (일시 중지) DATA (데이터) SUPPLIES (소모품) NETWORK (네트워크)</p>	<p><i>STATUS(상태) 표시등 적색 점멸</i> 프린터가 인쇄헤드의 dpi 설정을 읽을 수 없습니다.</p>
<p>ZebraNet 유선 이더넷 옵션이 있는 프린터</p>	
<p>STATUS (상태) PAUSE (일시 중지) DATA (데이터) SUPPLIES (소모품) NETWORK (네트워크)</p>	<p><i>NETWORK(네트워크) 표시등 꺼짐</i> 사용 가능한 이더넷 링크가 없습니다.</p>
<p>STATUS (상태) PAUSE (일시 중지) DATA (데이터) SUPPLIES (소모품) NETWORK (네트워크)</p>	<p><i>NETWORK(네트워크) 표시등 녹색 점등</i> 100 Base 링크를 찾을 수 없습니다.</p>
<p>STATUS (상태) PAUSE (일시 중지) DATA (데이터) SUPPLIES (소모품) NETWORK (네트워크)</p>	<p><i>NETWORK(네트워크) 표시등 황색 점등</i> 10 Base 링크를 찾을 수 없습니다.</p>
<p>STATUS (상태) PAUSE (일시 중지) DATA (데이터) SUPPLIES (소모품) NETWORK (네트워크)</p>	<p><i>NETWORK(네트워크) 표시등 적색 점등</i> 이더넷 오류 상태가 있습니다. 프린터가 네트워크에 연결되어 있지 않습니다.</p>
<p>ZebraNet 무선 옵션이 있는 프린터</p>	
<p>STATUS (상태) PAUSE (일시 중지) DATA (데이터) SUPPLIES (소모품) NETWORK (네트워크)</p> <p>↓</p> <p>STATUS (상태) PAUSE (일시 중지) DATA (데이터) SUPPLIES (소모품) NETWORK (네트워크)</p> <p>↓</p> <p>STATUS (상태) PAUSE (일시 중지) DATA (데이터) SUPPLIES (소모품) NETWORK (네트워크)</p>	<p><i>NETWORK(네트워크) 표시등 꺼짐</i> 전원을 켜는 동안 무선 네트워크를 찾을 수 없습니다. 프린터가 네트워크 연결을 시도하고 있습니다. 프린터가 네트워크와 연결하는 동안 표시등은 적색으로 점멸합니다. 그 다음에, 프린터가 네트워크에서 인증하는 동안 표시등은 황색으로 점멸합니다.</p>
<p>STATUS (상태) PAUSE (일시 중지) DATA (데이터) SUPPLIES (소모품) NETWORK (네트워크)</p>	<p><i>NETWORK(네트워크) 표시등 녹색 점등</i> 무선 네트워크가 사용자의 네트워크와 연결되었고, WLAN 신호가 강합니다.</p>
<p>STATUS (상태) PAUSE (일시 중지) DATA (데이터) SUPPLIES (소모품) NETWORK (네트워크)</p>	<p><i>NETWORK(네트워크) 표시등 녹색 점멸</i> WLAN - 무선 네트워크가 사용자의 네트워크와 연결되었지만, WLAN 신호가 약합니다.</p>
<p>STATUS (상태) PAUSE (일시 중지) DATA (데이터) SUPPLIES (소모품) NETWORK (네트워크)</p>	<p><i>NETWORK(네트워크) 표시등 적색 점등</i> WLAN 오류 상태가 있습니다. 프린터가 네트워크에 연결되어 있지 않습니다.</p>

인쇄 문제점

표 15 는 가능한 인쇄 또는 인쇄 품질 문제, 발생 가능한 원인 및 권장 해결책을 보여줍니다.

표 15 • 인쇄 문제점

문제점	발생 가능한 원인	권장 해결책
일반적 인쇄 품질 문제점	프린터에 올바르지 않은 인쇄 속도가 설정되었습니다.	최적의 인쇄 품질을 얻으려면 제어판, 드라이버 또는 소프트웨어를 사용하여 응용 프로그램에 가능한 가장 느린 인쇄 속도를 설정해야 합니다. 프린터의 최적 설정을 결정하기 위해 FEED(급지) 자가 테스트 - 페이지 144 를 실행해도 됩니다. 인쇄 속도를 변경하는 방법에 대한 내용은 인쇄 속도 - 페이지 79 를 참조하십시오.
	응용 프로그램에 올바르지 않은 라벨과 리본을 사용하고 있습니다.	1. 다른 유형의 미디어 또는 리본으로 바뀌어서 호환되는 조합을 찾아 보십시오. 2. 필요한 경우, 공인된 Zebra 판매 업체 또는 대리점에 문의하십시오.
	프린터에 부정확한 농도 레벨이 설정되었습니다.	최적의 인쇄 품질을 위해, 응용 프로그램에서 농도는 가능한 가장 낮게 설정하십시오. 최적의 농도 설정을 결정하기 위해 FEED(급지) 자가 테스트 - 페이지 144 를 실행해도 됩니다. 농도 설정을 변경하는 방법에 대한 내용은 인쇄 농도 - 페이지 79 를 참조하십시오.
	인쇄헤드가 오염되었습니다.	인쇄헤드 및 플래튼 롤러를 청소하십시오. 인쇄 헤드 및 플래튼 롤러 청소 - 페이지 112 를 참조하십시오.
	인쇄 압력이 부정확하거나 일정하지 않습니다.	적절한 인쇄 품질을 얻으려면 최소한의 인쇄 헤드 압력으로 설정하십시오. 인쇄헤드 압력 조정 - 페이지 104 를 참조하십시오.
라벨에 인쇄 등록이 없습니다. 등록 양식 상단에 과도한 수직 드리프트가 있습니다.	플래튼 롤러가 오염되었습니다.	인쇄헤드 및 플래튼 롤러를 청소하십시오. 인쇄 헤드 및 플래튼 롤러 청소 - 페이지 112 를 참조하십시오.
	미디어 가이드가 제자리에 없습니다.	미디어 가이드가 제자리에 있는지 확인합니다. 미디어 장착 - 페이지 60 을 참조하십시오.
	미디어 유형이 잘못 설정되었습니다.	프린터에서 정확한 미디어 유형 (간격 / 홈, 연속 또는 마크) 을 설정합니다. 미디어 유형 - 페이지 79 를 참조하십시오.
	미디어가 잘못 장착되었습니다.	미디어를 똑바로 넣어주십시오. 미디어 장착 - 페이지 60 을 참조하십시오.

표 15 • 인쇄 문제점 (계속)

문제점	발생 가능한 원인	권장 해결책
일부 라벨에서 인쇄가 되지 않은 부분이 길게 나타납니다.	인쇄 부품이 손상됐습니다.	서비스 기술자에게 전화하십시오.
	리본이 주름졌습니다.	리본 문제점 - 페이지 132 의 리본 주름 발생 원인 및 해결책을 참조하십시오.
빈 라벨에 얇고 가는 회색 선이 있습니다.	리본이 주름졌습니다.	리본 문제점 - 페이지 132 의 리본 주름 발생 원인 및 해결책을 참조하십시오.
전체 라벨이 너무 흐리게 또는 너무 진하게 인쇄되었습니다.	미디어 또는 리본이 고속 인쇄 작업에 맞도록 만들어진 것이 아닙니다.	고속 인쇄 작업용으로 권장되는 소모품으로 교체하십시오.
	사용처에 맞지 않는 미디어와 리본의 조합을 사용하고 있습니다.	<ol style="list-style-type: none"> 다른 유형의 미디어 또는 리본으로 바꿔서 호환되는 조합을 찾아 보십시오. 필요한 경우, 공인된 Zebra 판매 업체 또는 대리점에 문의하십시오.
	감열 미디어에 리본을 사용하고 있습니다.	감열 미디어에는 리본을 사용할 필요가 없습니다. 감열 미디어를 사용하고 있는지 확인하려면 리본 사용 시기 - 페이지 40 에 설명된 라벨 굵기를 해보십시오.
	인쇄 압력이 부정확하거나 일정하지 않습니다.	적절한 인쇄 품질을 얻으려면 최소한의 인쇄 헤드 압력으로 설정하십시오. 인쇄 헤드 압력 조정 - 페이지 104 를 참조하십시오.
라벨에 희미한 마크	미디어 또는 리본이 고속 인쇄 작업에 맞도록 만들어진 것이 아닙니다.	고속 인쇄 작업용으로 권장되는 소모품으로 교체하십시오.
등록 실수 / 라벨 건너뛴	프린터의 보정을 하지 않았습니다.	프린터를 보정하십시오. 리본 및 미디어 센서 보정 - 페이지 98 을 참조하십시오.
	적절하지 않은 라벨 형식입니다.	라벨 형식을 확인하고 필요하면 수정하십시오.
라벨 3 개 중 하나가 잘못 등록 및 잘못 인쇄되었습니다.	플래튼 롤러가 오염되었습니다.	인쇄 헤드 및 플래튼 롤러를 청소하십시오. 인쇄 헤드 및 플래튼 롤러 청소 - 페이지 112 를 참조하십시오.
	미디어가 사양에 맞지 않습니다.	사양에 맞는 미디어를 사용하십시오. 미디어 사양 - 페이지 154 를 참조하십시오.
양식의 상단에 수직 드리프트가 있습니다.	프린터가 보정되지 않은 상태입니다.	프린터를 보정하십시오. 리본 및 미디어 센서 보정 - 페이지 98 를 참조하십시오.
	플래튼 롤러가 오염되었습니다.	인쇄 헤드 및 플래튼 롤러를 청소하십시오. 인쇄 헤드 및 플래튼 롤러 청소 - 페이지 112 를 참조하십시오.

표 15 • 인쇄 문제점 (계속)

문제점	발생 가능한 원인	권장 해결책
수직 이미지 또는 라벨 드리프트	프린터가 비연속 라벨을 사용하고 있는데 연속 모드로 구성되어 있습니다.	프린터를 올바른 미디어 유형 (간격 / 노치, 연속 또는 마크 — <i>미디어 유형 - 페이지 79</i> 참조) 으로 설정하고 필요하면 프린터를 보정하십시오 (<i>리본 및 미디어 센서 보정 - 페이지 98</i> 참조).
	미디어 센서가 부적절하게 보정되었습니다.	프린터를 보정하십시오. <i>리본 및 미디어 센서 보정 - 페이지 98</i> 을 참조하십시오.
	플래튼 롤러가 오염되었습니다.	인쇄헤드 및 플래튼 롤러를 청소하십시오. <i>인쇄 헤드 및 플래튼 롤러 청소 - 페이지 112</i> 를 참조하십시오.
	인쇄헤드 압력 설정이 부적절합니다 (토글).	인쇄헤드 압력을 조정하여 적절히 작동하도록 하십시오. <i>인쇄헤드 압력 조정 - 페이지 104</i> 를 참조하십시오.
	미디어 또는 리본이 잘못 장착되어 있습니다.	미디어 및 리본이 올바르게 장착되었는지 확인합니다. <i>리본 장착 - 페이지 55</i> 및 <i>미디어 장착 - 페이지 60</i> 을 참조하십시오.
	비호환 미디어	프린터 사양에 맞는 미디어를 사용해야 합니다. 라벨간 간격 또는 홈이 2~4 mm 이고 연속적으로 공급되어 있는지 확인합니다 (<i>미디어 사양 - 페이지 154</i> 참조).
라벨에 인쇄된 바코드가 스캔되지 않습니다.	인쇄가 너무 흐리거나 진하기 때문에 바코드가 사양에 맞지 않습니다.	<i>FEED(급지) 자가 테스트 - 페이지 144</i> 를 실행하십시오. 필요한 경우 농도 또는 인쇄 속도 설정을 조정하십시오.
	바코드 주변에 충분한 공간이 없습니다.	라벨의 다른 인쇄 영역과 바코드 사이, 그리고 바코드와 라벨 가장자리 사이에 최소한 3.2mm(1/8 인치) 정도의 간격을 남겨두십시오.
자동 보정이 실패했습니다.	미디어 또는 리본이 잘못 장착되어 있습니다.	미디어 및 리본이 올바르게 장착되었는지 확인합니다. <i>리본 장착 - 페이지 55</i> 및 <i>미디어 장착 - 페이지 60</i> 을 참조하십시오.
	센서가 미디어 또는 리본을 감지할 수 없습니다.	프린터를 보정하십시오. <i>리본 및 미디어 센서 보정 - 페이지 98</i> 을 참조하십시오.
	센서가 오염되었거나 위치가 잘못되었습니다.	센서가 깨끗하고 정확한 위치에 있는지 확인합니다.
	미디어 유형이 잘못 설정되었습니다.	프린터에서 정확한 미디어 유형 (간격 / 홈, 연속 또는 마크) 을 설정합니다. <i>미디어 유형 - 페이지 79</i> 를 참조하십시오.

리본 문제점

표 16은 리본과 관련하여 발생한 문제, 발생 가능한 원인 및 권장된 해결책을 명시하고 있습니다.

표 16 • 리본 문제점

문제점	발생 가능한 원인	권장 해결책
리본이 파손되거나 녹았습니다.	농도 설정이 너무 높습니다.	<ol style="list-style-type: none"> 1. 농도 설정을 낮춥니다. 농도 설정을 변경하는 방법에 대한 내용은 인쇄 농도 - 페이지 79를 참조하십시오. 2. 인쇄헤드를 완전히 청소합니다. 인쇄 헤드 및 플래튼 롤러 청소 - 페이지 112를 참조하십시오.
	리본이 잘못된 면에 코팅되어 있기 때문에 이 프린터에서는 사용할 수 없습니다.	올바른 면에 코팅된 리본으로 교체하십시오. 자세한 내용은 리본의 코팅면 - 페이지 40 를 참조하십시오.
리본이 정상적으로 미끌어지거나 전진하 지 않습니다.	리본 장력이 잘못되었습니다.	리본 스펀들에서 장력 설정을 변경하십시오. 리본 장력 조정 - 페이지 107 를 참조하십시오.
주름진 리본	리본이 올바르게 장착되어 있지 않습니다.	리본을 똑바로 넣어주십시오. 리본 장착 - 페이지 55 를 참조하십시오.
	인쇄 온도가 올바르지 않습니다.	최적의 인쇄 품질을 위해, 응용 프로그램에서 농도는 가능한 가장 낮게 설정하십시오. 최적의 농도 설정을 결정하기 위해 FEED(급지) 자가 테스트 - 페이지 144 를 실행해도 됩니다. 농도 설정을 변경하는 방법에 대한 내용은 인쇄 농도 - 페이지 79 를 참조하십시오.
	인쇄 압력이 부정확하거나 일정하지 않습니다.	적절한 인쇄 품질을 얻으려면 최소한의 인쇄 헤드 압력으로 설정하십시오. 인쇄 헤드 압력 조정 - 페이지 104 를 참조하십시오.
	용지가 올바르게 양게 공급되어서 한 쪽으로 " 밀립니다".	미디어 가이드를 조정하여 미디어가 가지런하게 하거나, 서비스 기술자에게 전화하십시오.
	인쇄헤드 또는 플래튼 롤러가 잘못 설치되어 있습니다.	서비스 기술자에게 전화하십시오.

표 16 • 리본 문제점 (계속)

문제점	발생 가능한 원인	권장 해결책
<p>리본이 떨어졌는데도 프린터가 감지하지 못합니다.</p> <p>열 전사 모드에서 프린터는 리본이 정확히 장착된 경우에도 리본을 탐지하지 못합니다.</p>	<p>리본이 없는 상태로 프린터가 보정되었습니다. 그 다음에, 사용자가 프린터를 재보정하거나 프린터 기본값을 로드하지 않은 상태로 리본을 삽입했습니다.</p>	<p>리본을 사용하여 프린터를 보정하거나, 프린터 기본값을 로드하십시오. <i>리본 및 미디어 센서 보정 - 페이지 98</i> 또는 <i>기본값 로드 - 페이지 86</i> 을 참조하십시오.</p>
<p>리본이 정상적으로 로드되어 있어도 프린터는 리본이 없다고 나타냅니다.</p>	<p>사용 중인 라벨과 리본에 맞도록 프린터를 보정하지 않았습니다.</p>	<p>프린터를 보정하십시오. <i>리본 및 미디어 센서 보정 - 페이지 98</i> 을 참조하십시오.</p>

오류 메시지

ZT230 제어판은 오류가 있는 경우 메시지를 표시합니다. 표 17에서 오류, 발생 가능한 원인 및 권장 해결책을 확인합니다.

표 17 • 오류 메시지

디스플레이 / 표시등	발생 가능한 원인	권장 해결책
<div style="border: 1px solid black; padding: 5px; display: inline-block;"> HEAD OPEN(헤드 열림) CLOSE HEAD(헤드 닫힘) </div> STATUS(상태) 표시등 적색 점등 PAUSE(일시중시) 표시등 황색 점등	인쇄헤드가 완전히 닫히지 않았습니다.	인쇄헤드를 완전히 닫습니다.
	인쇄헤드 오픈 센서가 올바르게 작동하지 않습니다.	서비스 기술자에게 문의하거나 센서를 교체하십시오.
<div style="border: 1px solid black; padding: 5px; display: inline-block;"> MEDIA OUT(미디어 없음) 용지 로드 </div> STATUS(상태) 표시등 적색 점등 SUPPLIES(소모품) 표시등 적색 점등	미디어가 없거나 잘못 장착되어 있습니다.	용지를 똑바로 넣어주십시오.
	미디어 센서 오정렬.	미디어 센서의 위치를 확인합니다.
	프린터가 비연속 미디어로 설정되어 있는데 연속 미디어가 장착되어 있습니다.	<ol style="list-style-type: none"> 적절한 미디어 유형을 설치하거나, 현재 미디어 유형에 대해 프린터를 재설정하십시오. 프린터를 보정하십시오. 용지 및 리본 센서 보정 - 페이지 87을 참조하십시오.
<div style="border: 1px solid black; padding: 5px; display: inline-block;"> WARNING(경고) 리본 있음 </div> STATUS(상태) 표시등 황색 점등 SUPPLIES(소모품) 표시등 황색 점등	리본이 장착되어 있지만 프린터는 감열 모드로 설정되어 있습니다.	감열 미디어에는 리본이 필요 없습니다. 감열 미디어를 사용하는 경우에는 리본을 제거하십시오. 이 오류 메시지는 인쇄에 영향을 줍니다.
		리본이 필요한 열전사 미디어를 사용하는 경우에는 프린터를 열전사 모드로 설정하십시오. 인쇄 방법 - 페이지 80 을 참조하십시오.

표 17 • 오류 메시지 (계속)

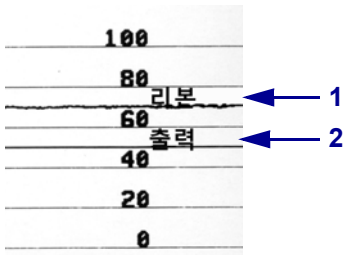
디스플레이 / 표시등	발생 가능한 원인	권장 해결책
<div style="border: 1px solid black; padding: 5px; text-align: center; margin-bottom: 10px;"> ALERT(경보) RIBBON OUT(리본 없음) </div> <p>STATUS(상태) 표시등 황색 점등 SUPPLIES(소모품) 표시등 황색 점멸</p>	<p>열전사 모드 :</p> <ul style="list-style-type: none"> 리본이 없습니다. 리본이 올바르게 장착되어 있지 않습니다. 리본 센서가 리본을 감지하지 못했습니다. 미디어가 리본 센서를 막고 있습니다. <p>열전사 모드에서 프린터가 리본이 정확히 장착되었지만 리본을 감지하지 못합니다.</p>	<ol style="list-style-type: none"> 리본을 올바르게 장착해 주십시오. 리본 장착 - 페이지 55 를 참조하십시오. 프린터를 보정하십시오. 용지 및 리본 센서 보정 - 페이지 87 을 참조하십시오. <ol style="list-style-type: none"> 센서 프로파일을 인쇄하십시오 (인쇄 정보 - 페이지 83 참조). 리본 없음 임계치 (2) 가 너무 높아서, 리본이 탐지되는 것으로 표시되는 라인 위에 있습니다 (1).  <ol style="list-style-type: none"> 프린터를 보정하거나 (용지 및 리본 센서 보정 - 페이지 87 참조) 프린터 기본값을 로드하십시오 (기본값 로드 - 페이지 86 참조).
<div style="border: 1px solid black; padding: 5px; text-align: center; margin-bottom: 10px;"> PH NOT AUTHENTICATED (인쇄헤스 인증 안됨) REPLACE PRINTHEAD (인쇄헤드 교체) </div> <p>STATUS(상태) 표시등 적색 점등 PAUSE(일시중지) 표시등 적색 점등 DATA(데이터) 표시등 적색 점등</p>	<p>교체한 인쇄헤드는 순정 Zebra™ 인쇄헤드가 아닙니다.</p>	<p>순정 Zebra™ 인쇄헤드를 설치하십시오.</p>

표 17 • 오류 메시지 (계속)





디스플레이 / 표시등	발생 가능한 원인	권장 해결책
<div style="border: 1px solid black; padding: 5px; text-align: center;"> <p>PRINT HEAD OVERTEMP (인쇄헤드 과열) PRINTING HALTED (인쇄 중지됨)</p> </div> <p>STATUS(상태) 표시등 황색 점등</p>	 <p>주의 • 인쇄헤드가 심각한 화상을 초래할 정도로 뜨거울 수 있습니다. 인쇄헤드가 식을 때까지 기다리십시오.</p> <p>인쇄헤드가 과열되었습니다.</p>	<p>프린터를 식히십시오. 인쇄헤드의 부품이 적절한 작동 온도에 도달할 때까지 식으면 인쇄 작업이 자동으로 시작됩니다.</p> <p>오류가 계속 발생하는 경우, 프린터 설치 장소를 변경하거나 인쇄 속도를 낮춰 보십시오.</p>
<div style="border: 1px solid black; padding: 5px; text-align: center;"> <p>HEAD COLD(헤드 과냉) PRINTING HALTED(인쇄 중지됨)</p> </div> <div style="border: 1px solid black; padding: 5px; text-align: center; margin-top: 10px;"> <p>THERMISTOR (써미스터) REPLACE PRINTHEAD (인쇄헤드 교체)</p> </div> <p>STATUS(상태) 표시등 황색 점등 프린터가 이 메시지 중 하나를 표시하거나 메시지 전체를 순환해서 보여줍니다.</p>	 <p>주의 • 인쇄헤드 데이터 또는 전원 케이블이 잘못 연결됐을 때 나올 수 있는 오류 메시지입니다. 인쇄헤드가 심각한 화상을 초래할 정도로 뜨거울 수 있습니다. 인쇄헤드가 식을 때까지 기다리십시오.</p> <p>인쇄헤드 데이터 케이블이 올바르게 연결되지 않았습니다.</p> <p>인쇄헤드에 써미스터 오류가 발생했습니다.</p>	<p>서비스 기술자에게 연락해서 인쇄헤드를 올바르게 연결하십시오.</p> <p>서비스 기술자에게 문의하거나 인쇄헤드를 교체하십시오.</p>
<div style="border: 1px solid black; padding: 5px; text-align: center;"> <p>HEAD COLD(헤드 과냉) PRINTING HALTED(인쇄 중지됨)</p> </div> <p>STATUS(상태) 표시등 황색 점멸</p>	 <p>주의 • 인쇄헤드 데이터 또는 전원 케이블이 잘못 연결됐을 때 나올 수 있는 오류 메시지입니다. 인쇄헤드가 심각한 화상을 초래할 정도로 뜨거울 수 있습니다. 인쇄헤드가 식을 때까지 기다리십시오.</p> <p>인쇄헤드 온도가 최저 작동 온도에 도달하고 있습니다.</p> <p>인쇄헤드 데이터 케이블이 올바르게 연결되지 않았습니다.</p> <p>인쇄헤드에 써미스터 오류가 발생했습니다.</p>	<p>인쇄헤드가 적절한 작동 온도가 될 때까지 인쇄는 계속 진행됩니다. 오류가 계속 발생하는 경우, 주변 온도가 올바른 인쇄 작업을 하기에 너무 낮은 경우일 수 있습니다. 프린터를 따뜻한 장소로 옮기십시오.</p> <p>서비스 기술자에게 연락해서 인쇄헤드를 올바르게 연결하십시오.</p> <p>서비스 기술자에게 문의하거나 인쇄헤드를 교체하십시오.</p>

표 17 • 오류 메시지 (계속)

디스플레이 / 표시등	발생 가능한 원인	권장 해결책
<p>CUT ERROR(절단 오류)</p> <p>STATUS(상태) 표시등 적색 점등 PAUSE(일시중시) 표시등 황색 점등</p>	<p> 주의 • 커터 날은 매우 날카롭습니다. 손가락으로 커터 날을 만지거나 문지르지 마십시오.</p> <p>커터날이 미디어 경로에 있습니다.</p>	<p>프린터의 전원을 끄고 프린터의 전원 코드를 빼십시오. 커터 모듈에 부스러기가 있는지 확인하고 청소를 해야 하는 경우에는 커터 모듈 청소 - 페이지 120에 있는 지침을 따르십시오.</p>
<p>OUT OF MEMORY (메모리 부족) STORING GRAPHIC (그래픽 저장 중)</p> <p>OUT OF MEMORY(메모리 부족) STORING FORMAT(형식 저장 중)</p> <p>OUT OF MEMORY(메모리 부족) STORING BITMAP(비트맵 저장 중)</p> <p>OUT OF MEMORY(메모리 부족) STORING FONT(글꼴 저장 중)</p>	<p>오류 메시지의 두 번째 줄에 상세히 나와있는 기능을 수행하기에는 메모리가 부족합니다.</p>	<p>프린터 매개 변수 또는 라벨 형식을 조정하여 프린터의 메모리를 약간 비워주십시오. 메모리를 비우기 위해서는 인쇄 너비를 초기값으로 놓아두지 말고 실제 라벨 너비로 조정하는 것이 좋습니다. 인쇄 너비 - 페이지 81을 참조하십시오.</p> <p>설치되지 않았거나 사용할 수 없는 장치로 데이터를 이 끌지 않도록 하십시오.</p> <p>문제점이 계속되면 서비스 기술자에게 문의하십시오.</p>

통신 문제점

표 18에서 통신 문제, 발생 가능한 원인 및 권장된 해결책을 확인합니다.

표 18 • 통신 문제점

문제점	발생 가능한 원인	권장 해결책
라벨 형식을 프린터로 전송했지만 인식하지 못합니다. DATA(데이터) 표시등이 깜빡이지 않습니다.	통신 매개 변수가 정확하지 않습니다.	프린터 드라이버 또는 소프트웨어 통신 설정을 확인하십시오 (해당하는 경우).
		직렬 통신을 사용하고 있는 경우, 직렬 포트 설정을 확인하십시오. PORTS(포트) 메뉴 - 페이지 36 을 참조하십시오.
		직렬 통신을 사용하는 경우에는 널 모뎀 케이블 또는 널 모뎀 어댑터를 사용하여야 합니다.
		프린터의 핸드셰이크 프로토콜 설정을 확인하십시오. 호스트 컴퓨터에서 사용하는 것과 일치하는 설정을 선택하십시오. 호스트 핸드셰이크 프로토콜 값 설정 - 페이지 97 을 참조하십시오.
라벨 형식을 프린터로 전송했습니다. 몇 개의 라벨이 인쇄된 후, 프린터가 라벨에 내용을 누락하고 인쇄하거나, 잘못된 위치에 인쇄하거나, 찌그러진 이미지를 인쇄합니다.	직렬 통신 설정이 정확하지 않습니다.	드라이버를 사용하고 있다면, 연결 환경의 드라이버 통신 설정을 확인합니다.
		흐름 제어 설정이 일치하는지 확인합니다.
		통신 케이블의 길이를 확인합니다. 요구 사항은 표 5 - 페이지 47 을 참조하십시오.
라벨 형식을 프린터로 전송했지만 인식하지 못합니다. DATA(데이터) 표시등이 깜빡이지만 인쇄되지 않습니다.	프린터에 설정된 접두어 및 구분 문자가 라벨 형식과 일치하지 않습니다.	프린터 드라이버 또는 소프트웨어 통신 설정을 확인하십시오 (해당하는 경우).
		접두어 및 구분 문자를 확인합니다. 제어 접두어 문자 값 설정 - 페이지 93 및 구분자 문자 값 설정 - 페이지 93 을 참조하십시오.
	프린터에 정확하지 않은 데이터가 전송되었습니다.	컴퓨터의 통신 설정을 확인합니다. 이 설정이 프린터 설정과 일치하도록 합니다. 문제가 지속되는 경우, 라벨 형식을 확인합니다.

기타 문제점

표 19에서 프린터의 기타 문제, 발생 가능한 원인 및 권장 해결책을 확인하십시오.

표 19 • 기타 프린터 문제점


문제점	발생 가능한 원인	권장 해결책
제어판 디스플레이에 읽을 수 없는 언어가 표시됩니다.	언어 매개 변수가 제어판 또는 펌웨어 명령으로 변경되었습니다.	<ol style="list-style-type: none"> 제어판 디스플레이에서, LANGUAGE(언어) 메뉴로 이동합니다.  OK(확인)를 눌러서 이 메뉴의 항목을 액세스합니다. UP ARROW(위쪽 화살표) 또는 DOWN ARROW(아래쪽 화살표)를 눌러 언어 선택 사항을 스크롤합니다. 이 매개 변수의 선택 사항은 실제 해당 언어로 표시되어서 사용자가 자신이 읽을 수 있는 언어를 쉽게 찾을 수 있도록 합니다. 표시하려는 언어를 선택합니다.
디스플레이에 글자 또는 글자의 일부가 누락되어 보입니다.	디스플레이를 교체해야 합니다.	서비스 기술자에게 전화하십시오.
매개 변수 설정을 변경했는데 적용되지 않습니다.	일부 매개 변수가 올바르게 설정되지 않습니다.	<ol style="list-style-type: none"> 매개 변수를 확인하고 필요에 따라 변경 또는 재설정하십시오. 프린터의 전원을 껐다가 (O) 다시 켭니다 (I).
	펌웨어 명령이 매개 변수의 변경 기능을 켜습니다.	<i>ZPL, ZBI, Set-Get-Do, Mirror 및 WML 용 프로그래밍 가이드</i> 를 참조하거나 서비스 기술자에게 문의하십시오.
	펌웨어 명령어가 매개 변수를 다시 이전 설정으로 변경했습니다.	
비연속 라벨이 연속 라벨처럼 사용되었습니다.	문제가 지속되는 경우, 메인 로직 보드에 문제가 있을 수 있습니다.	서비스 기술자에게 전화하십시오.
	프린터가 사용 중인 미디어에 맞도록 보정되지 않았습니다.	프린터를 보정하십시오. 리본 및 미디어 센서 보정 - 페이지 98 을 참조하십시오.
비연속 라벨이 연속 라벨처럼 사용되었습니다.	프린터가 연속 미디어로 구성되어 있습니다.	프린터에서 정확한 미디어 유형(간격/홈, 연속 또는 마크)을 설정합니다. 미디어 유형 - 페이지 79 를 참조하십시오.
	프린터가 연속 미디어로 구성되어 있습니다.	

표 19 • 기타 프린터 문제점 (계속)

문제점	발생 가능한 원인	권장 해결책
모든 상태 표시등이 켜져 있고, 디스플레이 (프린터에 디스플레이가 있는 경우)에 아무 것도 표시되지 않으며, 프린터가 잠겨 있습니다.	내장 전자 부품 또는 펌웨어 오류입니다.	서비스 기술자에게 전화하십시오.
파워온 자가 테스트 (PowerOn Self Test) 를 진행하는 동안 프린터의 작동이 중지된 상태로 되어 있습니다.	메인 로직 보드 오류입니다.	서비스 기술자에게 전화하십시오.

프린터 진단

자가 테스트 및 기타 진단 방법은 프린터의 상태에 대한 구체적인 정보를 보여줍니다. 자가 테스트를 하면 샘플 인쇄물이 인쇄되고 프린터의 작동 상태를 확인하기 위해 도움이 되는 구체적인 정보를 얻을 수 있습니다.



중요 • 자가 테스트를 할 때는 미디어 너비를 모두 사용합니다. 미디어의 너비가 충분치 않은 경우, 테스트 라벨이 플랫 롤러에 인쇄될 수 있습니다. 이런 일을 방지하기 위해 인쇄 너비를 확인하고 이 너비가 현재 사용하는 미디어에 맞도록 적절한 너비가 되도록 하십시오.

자가 테스트는 프린터의 전원을 켜는 동안 (I) 특정 제어판 키 또는 조합 키를 눌러서 작동시킬 수 있습니다. 처음 표시등이 꺼질 때까지 키를 계속 누르십시오. 선택된 자가 테스트는 파워온 (Power-On) 자가 테스트가 끝난 후 자동으로 시작됩니다.



주 •

- 이런 자가 테스트를 실시할 때는 호스트에서 프린터로 데이터를 전송하지 않습니다.
- 미디어가 인쇄된 라벨보다 짧은 경우, 테스트 라벨은 다음 라벨로 이어집니다.
- 자가 테스트를 완료 전에 취소하는 경우에는 항상 프린터의 전원을 끄고 (O) 난 후 다시 켜서 (I) 를 재설정하십시오.

파워온 (PowerOn) 자가 테스트

파워온 자가 테스트 (POST) 는 프린터의 전원을 켤 때 (I) 마다 실행됩니다. 테스트를 진행하는 동안, 정상 작동을 확인하기 위해 제어판 표시등 (LED) 이 켜졌다 꺼집니다. 자가 테스트의 마지막에는 STATUS(상태) LED 만이 켜지게 됩니다. 파워온 자가 테스트가 완료되면, 미디어가 적절한 위치로 전진합니다.

전원 자가 테스트를 시작하려면 다음 단계를 완료하십시오 .

1. 프린터를 켭니다 (I).

POWER(전원) LED 가 켜집니다 . 다른 제어판 LED 및 LCD 모니터가 작동하고 개별 테스트의 결과를 표시합니다 . 파워온 자가 테스트 (POST) 가 진행되는 동안 모든 메시지는 영어로 표시됩니다 . 그러나 테스트가 실패하면 그 결과 메시지는 각종 언어로 순차적으로 표시됩니다 .

CANCEL(취소) 자가 테스트

CANCEL(취소) 자가 테스트는 프린터 구성 라벨과 네트워크 구성 라벨을 인쇄합니다. 이 라벨을 인쇄하는 다른 방법에 대한 내용은 [인쇄 정보 - 페이지 83](#)을 참조하십시오.

CANCEL(취소) 자가 테스트를 하려면 다음 단계를 완료하십시오.

1. 프린터를 끕니다 (O).
2. 프린터를 켜는 (I) 동안 **CANCEL(취소)** 버튼을 누르고 있습니다. 첫 번째 제어판 표시등이 꺼질 때까지 **CANCEL(취소)** 버튼을 누르고 있습니다.
프린터는 프린터 구성 라벨 (그림 15)을 인쇄한 다음, 네트워크 구성 라벨 (그림 16)을 인쇄합니다.

그림 15 • 프린터 구성 라벨 샘플

PRINTER CONFIGURATION	
Zebra Technologies ZTC ZT230-203dpi CPCL XXXXXX-XX-XXXX	
10.....	LCD CONTRAST
+10.....	DARKNESS
2.0 IPS.....	PRINT SPEED
+000.....	TEAR OFF
TEAR OFF.....	PRINT MODE
GAP/NOTCH.....	MEDIA TYPE
REFLECTIVE.....	SENSOR SELECT
832.....	PRINT WIDTH
1422.....	LABEL LENGTH
39.0IN 989MM.....	PRINT HEAD ID
NOT CONNECTED.....	MAXIMUM LENGTH
BIDIRECTIONAL.....	PARALLEL COMM.
RS232.....	SERIAL COMM.
2400.....	BAUD
8 BITS.....	DATA BITS
NONE.....	PARITY
XON/XOFF.....	HOST HANDSHAKE
NONE.....	PROTOCOL
NORMAL MODE.....	COMMUNICATIONS
<~> 7EH.....	CONTROL PREFIX
<> 5EH.....	FORMAT PREFIX
<,> 2CH.....	DELIMITER CHAR
ZPL II.....	ZPL MODE
CALIBRATION.....	MEDIA POWER UP
CALIBRATION.....	HEAD CLOSE
DEFAULT.....	BACKFEED
+000.....	LABEL TOP
+0000.....	LEFT POSITION
DISABLED.....	REPRINT MODE
020.....	WEB SENSOR
024.....	MEDIA SENSOR
255.....	TAKE LABEL
027.....	MARK SENSOR
027.....	MARK MED SENSOR
102.....	TRANS GAIN
000.....	TRANS BASE
100.....	TRANS LED
050.....	MARK LED
DPCSWFXM.....	MODES ENABLED
.....	MODES DISABLED
832 8/MM FULL.....	RESOLUTION
V72.18.12P15107 <-	FIRMWARE
1.3.....	XML SCHEMA
6.4.1 255.....	HARDWARE ID
NONE.....	OPTION BOARD
12288k.....	R: RAM
65536k.....	E: ONBOARD FLASH
NONE.....	FORMAT CONVERT
FW VERSION.....	IDLE DISPLAY
07/20/12.....	RTC DATE
02:37.....	RTC TIME
DISABLED.....	ZBI
2.1.....	ZBI VERSION
READY.....	ZBI STATUS
15,110 IN.....	NONRESET CNTR
15,110 IN.....	RESET CNTR1
15,110 IN.....	RESET CNTR2
38,378 CM.....	NONRESET CNTR
38,378 CM.....	RESET CNTR1
38,378 CM.....	RESET CNTR2
FIRMWARE IN THIS PRINTER IS COPYRIGHTED	

그림 16 • 네트워크 구성 라벨 샘플

Network Configuration	
Zebra Technologies ZTC ZT230-203dpi CPCL XXXXXX-XX-XXXX	
PrintServer.....	LOAD LAN FROM?
INTERNAL WIRED.....	ACTIVE PRINTSRVR
Wired*	
ALL.....	IP PROTOCOL
010.003.005.104.....	IP ADDRESS
255.255.255.000.....	SUBNET
010.003.005.001.....	GATEWAY
010.003.001.098.....	WINS SERVER IP
YES.....	TIMEOUT CHECKING
300.....	TIMEOUT VALUE
000.....	ARP INTERVAL
9100.....	BASE RAW PORT
Wireless	
ALL.....	IP PROTOCOL
000.000.000.000.....	IP ADDRESS
255.255.255.000.....	SUBNET
000.000.000.000.....	GATEWAY
000.000.000.000.....	WINS SERVER IP
YES.....	TIMEOUT CHECKING
300.....	TIMEOUT VALUE
000.....	ARP INTERVAL
9100.....	BASE RAW PORT
NOT INSERTED.....	CARD INSERTED
H.....	CARD MFG ID
H.....	CARD PRODUCT ID
00:00:00:00:00:00.....	MAC ADDRESS
YES.....	DRIVER INSTALLED
INFRASTRUCTURE.....	OPERATING MODE
123456.....	ESSID
100.....	TX POWER
ALL.....	CURRENT TX RATE
OPEN.....	WEP TYPE
NONE.....	WLAN SECURITY
1.....	WEP INDEX
000.....	POOR SIGNAL
LONG.....	PREAMBLE
NO.....	ASSOCIATED
ON.....	PULSE ENABLED
15.....	PULSE RATE
OFF.....	INTL MODE
not available.....	REGION CODE
no region code.....	COUNTRY CODE
0x7FF.....	CHANNEL MASK
FIRMWARE IN THIS PRINTER IS COPYRIGHTED	

PAUSE(일시 중지) 자가 테스트

이 자가 테스트는 프린터의 기계 어셈블리를 조정할 때 필요한 테스트 라벨을 제공하거나 인쇄헤드 부품 중 작동하지 않는 것을 확인할 때 사용합니다. **그림 17**은 샘플 인쇄를 보여줍니다.

PAUSE(일시 중지) 자가 테스트를 실행하려면 다음 단계를 완료하십시오 .

1. 프린터를 끕니다 (O).
2. 프린터의 전원을 켜는 (I) 동안 **PAUSE(일시 중지)** 버튼을 누르고 있습니다. 첫 번째 제어판 표시등이 꺼질 때까지 **PAUSE(일시 중지)** 버튼을 누르고 있습니다.
 - 자가 테스트를 시작하면 프린터의 가장 느린 속도에서 15개의 라벨을 인쇄하고 프린터가 자동적으로 일시 중지됩니다. **PAUSE(일시 중지)** 를 누를 때마다 15개의 라벨이 추가로 인쇄됩니다. **그림 17**은 라벨의 샘플을 보여줍니다.

그림 17 • PAUSE(일시 중지) 테스트 라벨



- 프린터가 일시 중지된 상태에서 **CANCEL(취소)** 를 누르면 자가 테스트가 변경됩니다. **PAUSE(일시 중지)** 를 누를 때마다, 15 개의 라벨이 초당 152mm (6 인치) 의 속도로 인쇄됩니다.
 - 프린터가 일시 중지된 상태에서 **CANCEL(취소)** 을 누르면 자가 테스트가 두 번째로 변경됩니다. **PAUSE(일시 중지)** 를 누를 때마다, 50 개의 라벨이 프린터의 가장 느린 속도로 추가 인쇄됩니다.
 - 프린터가 일시 중지된 상태에서 **CANCEL(취소)** 을 누르면 자가 테스트가 세 번째로 변경됩니다. **PAUSE(일시 중지)** 를 누를 때마다, 50 개의 라벨이 초당 152mm(6 인치) 의 속도로 인쇄됩니다.
 - 프린터가 일시 중지된 상태에서 **CANCEL(취소)** 을 누르면 자가 테스트가 네 번째로 변경됩니다. **PAUSE(일시 중지)** 를 누를 때마다, 15 개의 라벨이 프린터의 가장 빠른 속도로 인쇄됩니다.
3. 언제든지 자가 테스트를 종료하려면 **CANCEL(취소)** 을 계속 누르고 있으십시오 .

FEED(급지) 자가 테스트

미디어의 유형에 따라 서로 다른 농도 설정이 필요합니다. 본 장은 사양에 맞는 바코드 인쇄의 최적 농도를 결정하기 위해 간단하고 효과적인 방법을 설명합니다.

FEED(급지) 자가 테스트를 하는 동안, 라벨은 두 개의 서로 다른 인쇄 속도에서 서로 다른 농도 설정으로 인쇄됩니다. 각 라벨에 상대적 농도 및 인쇄 속도가 인쇄됩니다. 이 라벨에 있는 바코드는 인쇄 품질을 확인하기 위해 ANSI- 등급으로 되어 있습니다.

이 테스트를 진행하는 동안, 한 세트의 라벨은 2 ips 로 인쇄되며, 다른 세트는 6 ips 로 인쇄됩니다. 농도 값은 프린터의 현재 농도 값 (-3 의 상대 농도) 보다 3 단계 낮은 값에서 시작하여 현재 농도 값 (+3 의 상대 농도) 보다 3 단계 높은 값까지 증가합니다.

FEED(급지) 자가 테스트를 실행하려면 다음 단계를 수행하십시오.

1. 프린터의 현재 설정을 보여주는 구성 라벨이 인쇄됩니다.
2. 프린터를 끕니다 (O).
3. 프린터를 켜는(I) 동안 **FEED(급지)** 버튼을 누릅니다. 첫 번째 제어판 표시등이 꺼질 때까지 **FEED(급지)** 키를 누릅니다.
프린터가 다양한 속도 및 구성 라벨에 나타난 농도 값보다 높고 낮은 농도 설정에서 일련의 라벨 (그림 18) 을 인쇄합니다.

그림 18 • FEED(급지) 테스트 라벨



4. 그림 19 및 표 20을 참조하십시오. 테스트 라벨을 확인하여 어떤 것이 응용 프로그램에 가장 적합한 인쇄 품질인지 결정합니다. 바코드 확인 장치가 있는 경우, 이를 사용하여 바/공백을 측정하고 인쇄 명암을 계산합니다. 바코드 확인 장치가 없는 경우, 눈으로 확인하거나 시스템 스캐너를 사용하여 자가 테스트에서 인쇄된 라벨을 바탕으로 최적의 농도 설정을 선택합니다.

그림 19 • 바코드 농도 비교

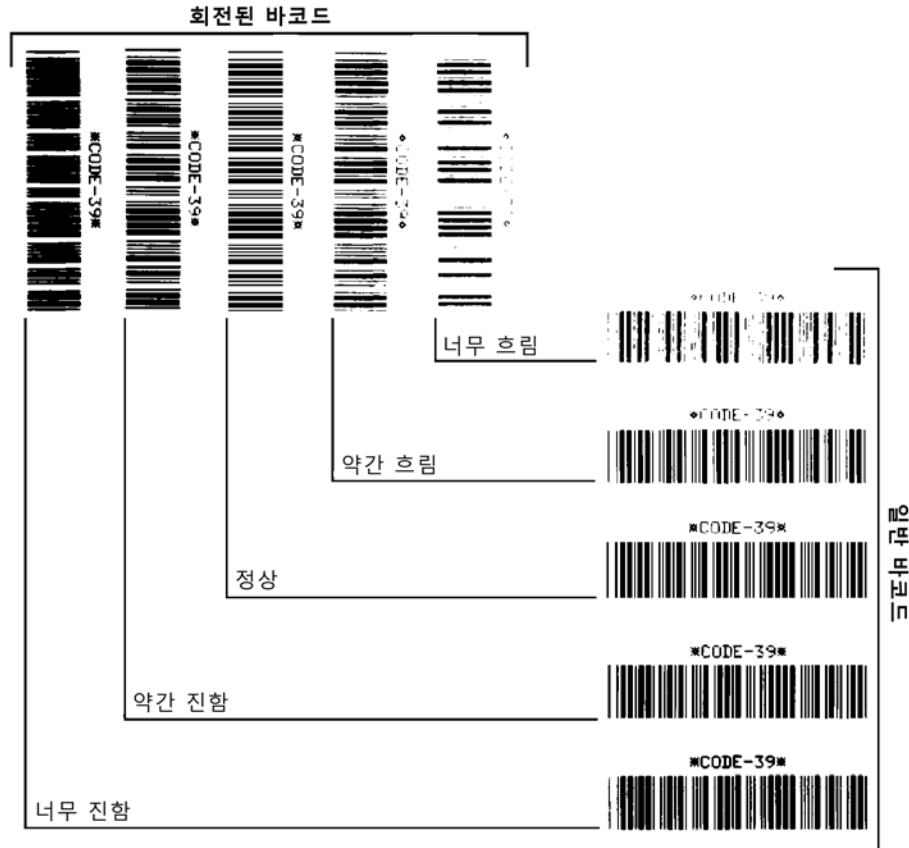


표 20 • 바코드 품질 판정

인쇄 품질	설명
너무 진함	<p>너무 진한 라벨은 상당히 명확합니다. 판독은 가능하지만 "정상 범위"는 아닙니다.</p> <ul style="list-style-type: none"> 일반적인 바코드의 바는 크기가 커집니다. 작은 문자 및 숫자의 빈 곳은 잉크로 범벅이 될 수 있습니다. 회전된 바코드의 바 및 공백이 섞입니다.
약간 진함	<p>약간 진한 라벨은 명백하지 않습니다.</p> <ul style="list-style-type: none"> 일반 바코드는 "정상 범위"입니다. 작은 문자 및 숫자는 굵게 표시되며 빈 곳이 약간 채워질 수 있습니다. 회전된 바코드는 "정상 범위" 바코드에 비해 공간이 작고 코드를 판독할 수 없는 경우도 있습니다.

표 20 • 바코드 품질 판정 (계속)

인쇄 품질	설명
" 정상 "	<p>" 정상 범위 " 바코드는 확인 장치로만 확인이 가능하지만, 어느 정도 눈에 보이는 특징도 있습니다.</p> <ul style="list-style-type: none"> • 일반적인 바코드는 완벽하고, 일정한 바와 깨끗하고 분명한 공백이 있습니다. • 회전된 바코드는 완벽하고, 일정한 바와 깨끗하고 분명한 공백이 있습니다. 비록 약간 진한 바코드에 비해 좋아 보이지는 않을 수 있지만, 바코드가 " 정상 범위 " 에 있습니다. • 일반적인 스타일과 회전된 스타일 모두 작은 문자 및 숫자가 완벽하게 보입니다.
약간 흐림	<p>약간 흐린 라벨은 " 정상 범위 " 바코드라는 점에서 경우에 따라 약간 진한 바코드보다 선호됩니다.</p> <ul style="list-style-type: none"> • 일반적인 바코드 및 회전된 바코드 모두 상세하지만 작은 문자 및 숫자는 완벽하지 않을 수 있습니다.
너무 흐림	<p>너무 흐린 라벨은 문제가 됩니다.</p> <ul style="list-style-type: none"> • 일반적인 바코드 및 회전된 바코드 모두 바와 공백이 불분명합니다. • 작은 문자 및 숫자를 읽을 수 없습니다.

5. 상대 농도 값과 인쇄 속도는 최고의 테스트 라벨에 인쇄된다는 사실을 주의하십시오.
6. 구성 라벨에 명시된 농도 값에서 상대 농도 값을 더하거나 빼십시오. 수치 결과는 구체적인 라벨 / 리본의 조합 및 인쇄 속도에 최적의 농도 값입니다.
7. 필요한 경우, 어둡기 값을 최고 테스트 라벨에 있는 어둡기 값으로 변경합니다.
8. 필요한 경우, 인쇄 속도를 최고 테스트 라벨과 같은 속도로 변경합니다.

FEED(급지) 및 PAUSE(일시 중지) 자가 테스트

이 자가 테스트를 실행하면 프린터의 구성이 공장 기본값으로 재설정됩니다. 이 자가 테스트를 실시한 후에는 센서 보정을 수행하십시오. (*리본 및 미디어 센서 보정 - 페이지 98* 을 참조하십시오.)

FEED(급지) 및 PAUSE(일시 중지) 자가 테스트를 실행하려면 다음 단계를 완료하십시오.

1. 프린터를 끕니다 (O).
2. 프린터를 켜는(I) 동안 **FEED(급지) 및 PAUSE(일시 중지)** 버튼을 누르고 있습니다.
3. 첫 번째 제어판 표시등이 꺼질 때까지 **FEED(급지) 및 PAUSE(일시 중지)** 버튼을 누르고 있습니다.
프린터 구성이 공장 기본값으로 재설정됩니다. 이 테스트를 마칠 때 라벨은 인쇄되지 않습니다.

CANCEL(취소) 및 PAUSE(일시 중지) 자가 테스트

이 자가 테스트를 실행하면 네트워크의 구성이 공장 기본값으로 재설정됩니다.

CANCEL(취소) 및 PAUSE(일시 중지) 자가 테스트를 실행하려면 다음 단계를 완료하십시오.

1. 프린터를 끕니다 (O).
2. 프린터를 켜는(I) 동안 **CANCEL(취소) 및 PAUSE(일시 중지)** 버튼을 누르고 있습니다.
3. 첫 번째 제어판 표시등이 꺼질 때까지 **CANCEL(취소) 및 PAUSE(일시 중지)** 버튼을 누르고 있습니다.
프린터 네트워크의 구성이 공장 기본값으로 재설정됩니다. 이 테스트를 마칠 때 라벨은 인쇄되지 않습니다.

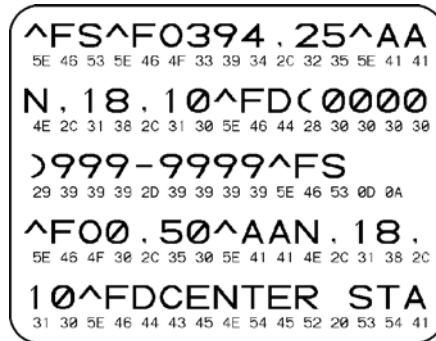
통신 진단 테스트

통신 진단 테스트는 프린터와 호스트 컴퓨터 사이의 상호 연결을 확인하기 위한 문제 해결 도구입니다. 프린터가 진단 모드에 있는 경우에는 호스트 컴퓨터에서 받은 데이터를 모두 ASCII 문자와 ASCII 텍스트 하단에 16 진수 값으로 인쇄합니다. 프린터는 CR (캐리지 리턴) 과 같은 제어 코드를 포함하여 전송 받은 모든 문자를 인쇄합니다. 그림 20 은 이 테스트에서 인쇄된 일반적인 테스트 라벨을 보여줍니다.



주 • 이 테스트 라벨은 거꾸로 인쇄됩니다.

그림 20 • 통신 진단 테스트 라벨



통신 진단 모드를 사용하려면 , 다음 단계를 따르십시오 .

1. 인쇄 너비를 이 테스트에서 사용하는 라벨의 너비 이하가 되도록 설정하십시오 . 자세한 내용은 [인쇄 너비 - 페이지 81](#) 을 참조하십시오 .
2. DIAGNOSTICS MODE(진단 모드) 옵션을 ENABLED(사용함)로 설정합니다. 자세한 내용은 [통신 진단 모드 - 페이지 87](#) 을 참조하십시오 .
프린터가 진단 모드로 들어가고 , 호스트 컴퓨터에서 받은 데이터를 테스트 라벨에 인쇄합니다 .
3. 오류 코드가 있는지 테스트 라벨을 확인하십시오 . 오류가 있는 경우에는 통신 매개 변수가 올바른지 확인하십시오 .
오류는 다음과 같이 테스트 라벨에 표시됩니다 .
 - FE 는 프레임 오류를 나타냅니다 .
 - OE 는 오버런 오류를 나타냅니다 .
 - PE 는 패리티 오류를 나타냅니다 .
 - NE 는 노이즈를 나타냅니다 .
4. 프린터의 전원을 끄고 (O) 다시 켜서 (I) 자가 테스트를 마친 후 정상 작동 상태로 돌아갑니다 .

센서 프로파일

센서 프로파일 이미지 (여러 개의 실제 라벨 또는 태그에 걸쳐 확장됨)를 사용하여 다음 상태에 대한 문제점을 해결하십시오.

- 프린터가 라벨 사이의 간격 (망)을 제대로 인식하지 못하는 경우.
- 프린터가 이미 인쇄된 라벨의 영역을 간격 (망)으로 잘못 인식하는 경우.
- 프린터가 리본을 감지하지 못하는 경우.

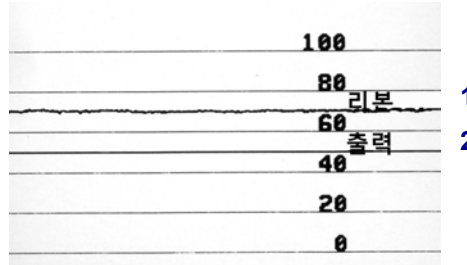
프린터가 대기 상태에 있는 경우, 다음 중 한 가지 방법을 통해 센서 프로파일을 인쇄합니다.

제어판의 버튼을 사용하는 경우	<p>a. 프린터를 끕니다 (O).</p> <p>b. 프린터를 켜는(I) 동안 FEED(급지) 및 CANCEL(취소)를 누르고 있습니다.</p> <p>c. 첫 번째 제어판 표시등이 꺼질 때까지 FEED(급지) 및 CANCEL(취소)을 누르고 있습니다.</p>
ZPL을 사용하는 경우	<p>a. 프린터에 ~JG 명령을 전송합니다. 이 명령에 대한 자세한 정보는 <i>Zebra 프로그래밍 안내서</i>를 참조하십시오.</p>
ZT230 프린터 전용	<p>a. 제어판 디스플레이에서, SENSORS(센서) 메뉴에 있는 다음 항목으로 이동하십시오. 제어판을 사용하고 메뉴를 액세스하는 방법에 대한 내용은 <i>ZT230 프린터 제어판 디스플레이 - 페이지 17</i>을 참조하십시오.</p> <div data-bbox="841 1066 1302 1285" style="border: 1px solid black; padding: 5px; margin: 10px auto; width: fit-content;"> <p style="text-align: center;">PRINT INFORMATION (인쇄 정보)</p> <p style="text-align: center;">? SENSOR PROFILE ? (센서 프로파일)</p> <hr style="border: 0.5px solid black;"/> <p style="text-align: center;">🏠 PRINT(인쇄)</p> </div> <p>a. RIGHT SELECT(오른쪽 선택)를 눌러 PRINT(인쇄)를 선택합니다.</p>

인쇄 결과물을 본 섹션의 샘플과 비교하십시오. 센서의 감도를 반드시 조정해야 하는 경우에는 프린터를 보정하십시오 (*리본 및 미디어 센서 보정 - 페이지 98* 참조).

리본 센서 프로파일 (그림 21) 센서 프로파일에서 RIBBON(1) 로 표시된 행은 리본 센서 판독값을 나타냅니다. 리본 센서 임계치 설정은 OUT(2)로 표시됩니다. 리본 읽기가 임계치 값보다 낮은 경우, 프린터는 리본이 장착되어있는지 인식하지 못합니다.

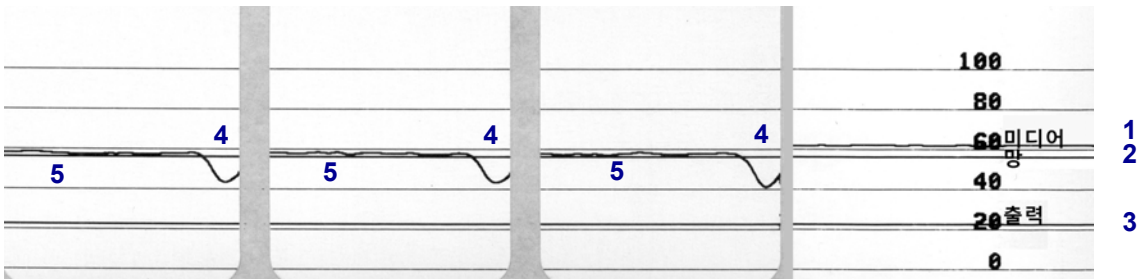
그림 21 • 센서 프로파일 (리본 섹션)



미디어 센서 프로파일 (그림 22) 센서 프로파일에서 MEDIA(1) 로 표시된 행은 미디어 센서 판독값을 나타냅니다. 미디어 센서 임계치 설정은 WEB(2)로 표시됩니다. 미디어 출력 임계치는 OUT(3)으로 표시됩니다. 하향 스파이크 (4)는 라벨 사이의 간격 (망) 을 나타내고, 스파이크 사이의 라인 (5)은 라벨이 있는 위치를 나타냅니다.

센서 프로파일 출력을 미디어의 길이와 비교했을 때 스파이크는 미디어에서의 간격과 동일한 거리만큼 떨어져 있어야 합니다. 떨어져 있는 거리가 동일하지 않은 경우, 프린터가 간격이 어디에 위치해 있는지 인식하지 못하기 때문입니다.

그림 22 • 센서 프로파일 (미디어 섹션)



6

사양

본 섹션은 프린터 사양, 인쇄 사양, 리본 사양, 그리고 미디어 사양 등을 보여줍니다.

목차

일반 사양	152
인쇄 사양	153
리본 사양	153
미디어 사양	154

일반 사양

모델		ZT230	ZT220	ZT210
높이		277mm(10.9 인치)	280mm(11.0 인치)	277mm(10.9 인치)
무게		242mm(9.5 인치)	239mm(9.4 인치)	242mm(9.5 인치)
깊이		432mm(17 인치)	432mm(17 인치)	432mm(17 인치)
무게		9.1kg(20 파운드)	7.8kg(17 파운드)	9.1kg(20 파운드)
전기		100-240 VAC, 47-63 Hz, 3 암페어 (100 W)		
온도	작동	열전사 : 41° ~ 40°C(5° ~ 104°F) 감열 : 32° ~ 40°C(0° ~ 104°F)		
	보관	-40° ~ 60°C(-40° ~ 140°F)		
상대 습도	작동	20% ~ 85%, 비응축		
	보관	5% ~ 85%, 비응축		
통신 인터페이스		<ul style="list-style-type: none"> • RS-232/CCITT V.24 직렬 데이터 인터페이스, 2400~115000보드, 패리티, 비트/문자, 7 또는 8 데이터 비트, 및 XON-XOFF, RTS/CTS 또는 DTR/DSR 핸드셰이크 프로토콜이 필요합니다. 핀 1 및 9 에서 750mA 의 5 V • USB 1.1 데이터 인터페이스 • 선택 사양 인터페이스 (다음 중 하나): <ul style="list-style-type: none"> • 8 비트 병렬 데이터 인터페이스 ; 니블 보드 준수 • 10/100 내장 이더넷 • 802.11a/b/g/n 무선 카드 지원 		

인쇄 사양

인쇄 해상도		203 dpi (인치당 도트 수) (8 도트 /mm)
		300 dpi (12 도트 /mm)
도트 크기 (정격) (너비 x 길이)	203 dpi	0.0043 in. x 0.0052 in. (0.110 mm x 0.132 mm)
	300 dpi	0.0043 in. x 0.0052 in. (0.110 mm x 0.132 mm)
최대 인쇄 너비	203 dpi	108 mm(4.25 인치)
	300 dpi	105.7 mm(4.16 인치)
바코드 모듈 (X) 차원	203 dpi	5 mil ~ 50 mil
	300 dpi	3.3 mil ~ 33 mil
프로그램 가능한 지속 적 인쇄 속도	203 dpi 및 300 dpi	초당 : <ul style="list-style-type: none"> • 51 mm (2 인치) • 76 mm (3 인치) • 102 mm (4 인치) • 127 mm (5 인치) • 152 mm (6 인치)

리본 사양

모델		ZT230	ZT220	ZT210
리본 너비 *	최소	>51 mm** (>2 인치 **)		
	최대	110mm(4.3 인치)		
최대 리본 길이		450m(1476 피트)	300m(984 피트)	300m(984 피트)
		미디어 대 리본 롤 비 율 3:1	미디어 대 리본 롤 비 율 2:1	미디어 대 리본 롤 비 율 2:1
리본 코어 내경		25 mm (1 인치)		

* Zebra 에서는 인쇄 헤드의 마모를 방지하기 위해 최소한 미디어 너비의 리본을 사용할 것을 권장하고 있습니다.

** 적용 분야에 따라 용지보다 너비가 넓은 리본에 한해 51mm(2 인치) 보다 작은 직경의 리본도 사용할 수 있습니다.
좁은 리본을 사용하려면 원하는 결과를 얻을 수 있는지 확인하기 위해 미디어와 함께 리본의 성능을 시험해 보십시오.

미디어 사양

라벨 길이	최소 (티어오프)	17.8mm(0.7 인치)
	최소 (티어오프)	20.3mm(0.8 인치)
	최소 (커터)	25.4mm(1.0 인치)
	최대	991 mm (39 인치)
라벨 너비	최소	19mm(0.75 인치)
	최대	114mm(4.5 인치)
총 두께 (라이너가 있는 경우, 라이너 포함)	최소	0.076mm(0.003 인치)
	최대	0.25mm(0.010 인치)
롤 외부 최대 직경	76 mm(3 인치) 코어	203 mm(8 인치)
	25mm(1 인치) 코어	152 mm (6 인치)
내부 라벨 간격	최소	2 mm(0.079 인치)
	최적	3 mm(0.118 인치)
	최대	4 mm(0.157 인치)
티켓 / 태그 홈 크기 (너비 x 길이)		6 mm x 3 mm (0.25 인치 x 0.12 인치)
구멍의 직경		3.18mm(0.125 인치)
홈 또는 구멍 위치 (내 부 미디어 가장자리로 부터 중앙)	최소	3.8mm(0.15 인치)
	최대	57mm(2.25 인치)
밀도 , ODU(광밀도 단위)(블랙 마크)		> 1.0 ODU
최대 미디어 밀도		≤ 0.5 ODU
전달 미디어 센서 (고정 위치)		내부 가장자리로부터 11mm(7/16 인치)

용어집

문자 및 숫자 문자 부호 등과 같이 문자, 숫자 및 단축키를 나타냅니다.

백피드 프린터가 미디어와 리본 (사용하는 경우) 을 끌어들이면 프린터로 다시 들어가 라벨 인쇄를 시작하기 위해 프린트 헤드 뒤쪽에 적절한 위치를 잡게 됩니다. 백피드는 프린터를 Tear-Off(티어오프) 및 Applicator(어플리케이터) 모드로 사용할 때 발생합니다.

바코드 문자와 숫자로 이루어진 코드로 서로 굵기가 다르게 인접해있는 여러 줄로 대변될 수 있습니다. UPC(범용 제품 번호) 혹은 Code 39 와 같이 여러 가지 코드 구성이 가능합니다.

블랙 마크 인쇄 미디어 하단에 있는 등록 표시로 프린터의 시작 라벨 표시 등의 역할을 합니다. (*비연속 미디어*를 참조하십시오.)

(프린터) 보정 특정 미디어 및 리본의 조합에 따라 실재 인쇄를 하는데 필요한 기본 정보를 프린터에서 결정하는 과정입니다. 이를 위해서는 프린터를 통해 프린터에 약간의 미디어와 리본 (사용하는 경우) 를 공급하고 감열 인쇄 방법을 사용할 것인지, 열전사 인쇄 방법을 사용할 것인지 및 (날개 미디어를 사용하는 경우) 각 라벨 혹은 태그의 길이를 파악하십시오.

구성 프린터 구성은 프린터 응용 프로그램에 특정된 운영 매개 변수의 모음입니다.. 일부 매개 변수는 사용자가 선택할 수 있으며, 그 외에는 설치 옵션 및 작동 모드에 따라 다릅니다. 매개 변수는 스위치 선택 가능, 제어판 프로그램 가능 혹은 ZPL II 명령으로 다운로드하실 수 있습니다. 현재 프린터 매개 변수가 모두 나열된 구성 라벨은 참조를 위해 인쇄가 가능합니다.

연속 미디어 라벨 또는 태그를 분리하기 위한 망, 홈 혹은 간격이 없는 라벨 혹은 태그 스톱 미디어입니다. 이 미디어는 한 장으로 된 긴 용지입니다.

중심 직경 미디어 혹은 리본 두루마리의 중앙에 있는 카드보드의 내부 직경입니다.

진단 작동하지 않는 프린터의 기능에 관한 정보이며 프린터의 문제점을 해결하기 위해 사용됩니다.

반칼 미디어 라벨 저장 형태로, 미디어 라이너에 붙어 있는 개별 라벨입니다. 이 라벨은 서로 반대 방향으로 정렬할 수도 있고, 약간의 거리를 두고 떨어뜨려 놓을 수도 있습니다. 일반적으로 라벨을 둘러싸고 있는 재질은 제거합니다. (*비연속 미디어*를 참조하십시오.)

감열 미디어를 인쇄헤드가 직접 누르는 방식의 인쇄 방식입니다. 인쇄헤드 부품이 가열되면 미디어 표면의 열 감지 코팅 부분을 변색시킵니다. 선택적으로 가열된 인쇄헤드 부품을 미디어가 지나가면서 미디어에 이미지가 인쇄됩니다. 이 인쇄 방법에는 리본이 필요 없습니다. *열전사*와 비교하십시오.

감열 미디어 이미지를 생성하기 위해 인쇄헤드로부터 직접 열이 가해지면 반응하는 물질로 코팅한 미디어를 말합니다.

DRAM 인쇄를 하는 동안 전자적 양식으로 라벨 형식을 저장하는 데 사용되는 메모리 장치입니다. 프린터에 장착된 **DRAM** 메모리의 양에 따라 인쇄할 수 있는 라벨 양식의 최대 크기와 숫자가 정해집니다. 이 메모리는 전원이 꺼지면 저장된 정보가 손실되는 휘발성 메모리입니다.

팬폴드 미디어 직사각형 형태로 접혀서 쌓여 있는 미디어입니다. *롤 미디어*와 비교하십시오.

펌웨어 프린터의 운영 프로그램을 지정하기 위해 사용되는 용어입니다. 이 프로그램을 호스트 컴퓨터에서 프린터로 다운로드하여 **FLASH** 메모리에 저장합니다. 프린터 전원을 켤 때마다 본 운영 프로그램이 시작됩니다. 이 프로그램은 미디어를 앞 뒤로 공급할 때 및 라벨 스톱에 점을 인쇄할 때 작동을 제어합니다.

FLASH 메모리 **FLASH** 메모리는 비휘발성 메모리로 전원이 꺼지더라도 저장된 정보를 유지합니다. 본 메모리 영역은 프린터의 운영 프로그램을 저장하기 위해 사용됩니다. 또한, 이 메모리는 프린터 글꼴, 그래픽 형식 및 완벽한 라벨 양식의 선택 사항을 저장하기 위해 사용할 수도 있습니다.

글꼴 타이프의 한 스타일에 대한 문자 및 숫자의 한 세트입니다. 글꼴의 예로는 **CGTimes™**, **CG Triumvirate Bold Condensed™**가 있습니다.

ips (초당 인치) 라벨 혹은 태그가 인쇄되는 속도를 말합니다. 대부분의 Zebra 프린터는 1ips에서 12ips까지 인쇄할 수 있습니다.

라벨 뒤에 접착제가 발라져 있는 종이, 플라스틱 또는 기타 재질로 되어 있으며 그 위에 정보가 인쇄됩니다.

라벨 뒷면 (라이너) 생산 단계에서 라벨이 접착되어 있는 재질이며 최종 사용자가 이를 제거하거나 재사용하게 됩니다.

LED(전원 발광 다이오드) 구체적인 프린터 상태를 보여줍니다. 각 LED는 모니터를 하는 기능에 따라 불이 들어오거나 꺼지거나 깜빡입니다.

LCD(액정 디스플레이) LCD는 백라이트 디스플레이로 사용자가 정상적인 작동 상태에서 작동 상황을 알 수 있거나 특정 응용 프로그램에서 프린터 구성을 할 때 선택 메뉴를 보여줍니다.

미디어 프린터가 데이터를 인쇄하는 곳입니다. 태그스톡, 반칼 라벨, 연속 라벨 (미디어 라이너가 있는 것과 없는 것), 비연속 미디어, 팬폴드 미디어 및 롤 미디어 등이 있습니다.

미디어 센서 본 센서는 인쇄헤드 뒤에 있으며, 미디어 유무를 감지하고, 비연속 미디어의 경우, 망 혹은 각 라벨의 시작을 표시하기 위해 사용되는 홈의 위치를 감지합니다.

미디어 공급 행어 미디어 롤을 지지하는 고정 아암.

비연속 미디어 하나의 라벨 / 인쇄된 양식이 끝나고 다음이 시작하는 곳이 표시가 되어 있는 미디어입니다. 그 예로는 반칼 라벨, 홈이 있는 태그 스톱 및 블랙 마크 등록 상표가 있는 스톱 등이 있습니다.

비휘발성 메모리 프린터의 전원이 꺼진 때에도 데이터를 유지하는 전자식 메모리입니다.

홈이 있는 미디어 프린터가 라벨이 시작되는 것을 감지할 수 있도록 잘려나간 부분이 있는 태그 스톱입니다. 이 미디어는 일반적으로 무겁고 카드보드와 같은 재질로 되어 있어 다음 태그에서 찢어낼 수 있거나 잘라져 있습니다. (**비연속 미디어**를 참조하십시오.)

필오프 프린터가 인쇄된 라벨을 떼어내어 사용자가 다른 라벨을 인쇄하기 전에 이 라벨을 제거할 수 있도록 하는 동작 모드입니다. 라벨이 제거될 때까지 인쇄가 잠시 중지됩니다.

인쇄 속도 인쇄를 하는 속도입니다. 열전사 프린터의 경우, 이 속도는 isp(초당 인치) 로 표시됩니다.

인쇄헤드 마모 인쇄헤드의 표면 및 / 혹은 인쇄 부품이 시간이 지나면서 저하되는 정도입니다. 열과 연마로 인해 인쇄헤드가 마모될 수 있습니다. 그러므로, 인쇄헤드의 수명이 오래 지속되도록 하기 위해서는 양호한 인쇄 품질을 얻을 수 있는 범위 내에서 인쇄 농도를 가장 낮게 설정하고 (간혹 버닝 온도 또는 헤드 온도라고 함) 인쇄헤드 압력을 가장 낮게 설정하십시오. 열전사 인쇄 방법에서, 미디어보다 더 넓거나 동일한 크기의 리본을 사용해서 거친 미디어 표면으로부터 인쇄헤드를 보호하십시오.

등록 라벨 혹은 태그의 상단 (세로) 또는 측면 (가로) 에 맞도록 정렬하여 인쇄합니다.

리본 왁스 또는 수지 " 잉크 " 로 코팅된 베이스 필름으로 구성된 밴드입니다. 잉크가 코팅된 면은 인쇄헤드에 의해 미디어로 압착됩니다. 리본은 인쇄헤드에 달린 작은 부품에 열이 가해지면 미디어에 잉크를 전사하게 됩니다. Zebra 리본은 인쇄헤드 마모를 방지하기 위해 뒷면에 코팅이 되어 있습니다.

리본 주름 부적절한 정렬 또는 인쇄헤드 압력으로 인해 리본에 주름이 생깁니다. 주름은 불량 인쇄의 원인이 되며 / 또는 사용된 리본이 고르지 않게 감기도록 합니다. 이런 상태는 조정 절차를 통해 교정해야 합니다.

롤 미디어 중앙 부위 (주로 카드보드지) 에 둥글게 말려 제공되는 미디어입니다. **팬폴드 미디어**와 비교하십시오.

소모품 미디어 및 리본에 사용하는 일반적인 용어입니다.

심볼 바코드를 언급할 때 보통 사용하는 용어입니다.

태그 이 유형의 미디어에는 뒷면에 접착제가 없지만 태그를 어디에 걸 수 있는 홈이나 구멍이 있는 것이 특징입니다. 태그는 보통 카드보드 또는 기타 내구성 재료로 만들어졌습니다.

잘라내기 사용자가 라벨이나 태그 스톱을 잔여 미디어에서 직접 잘라낼 수 있는 작동 모드입니다.

열전사 인쇄헤드가 잉크 또는 합성 수지로 코팅된 리본을 미디어에 눌러 인쇄하는 방식입니다. 인쇄헤드의 부품에 열을 가하면 잉크나 합성 수지가 미디어로 전사됩니다. 선택적으로 가열된 인쇄헤드 엘리먼트에 미디어와 리본이 지나가면서 미디어에 이미지가 인쇄됩니다. [감열](#)과 비교하십시오.

공백 인쇄가 됐어야 하는 부분이지만 리본의 주름이나 잘못된 인쇄 요인으로 인하여 오작동을 일으켜 인쇄가 되지 않은 상태입니다. 공백으로 인해 인쇄된 바코드 심볼이 부정확하게 읽히거나 모두 읽히지 않게 됩니다.

색인

C

- CANCEL(취소) 버튼
 - CANCEL(취소) 자가 테스트 , 142
 - ZT210 프린터 제어판 , 16
 - ZT220 프린터 제어판 , 16
 - ZT230 프린터 제어판 , 15
- CUT ERROR(절단 오류) 메시지 , 137

E

- ESSID
 - 보기 방법 , 91
 - 사용자 메뉴 항목 , 29

F

- FCC 준수 , 4
- FEED(급지) 버튼
 - FEED(급지) 및 PAUSE(일시 중지) 자가 테스트 , 147
 - FEED(급지) 자가 테스트 , 144
 - ZT210 프린터 제어판 , 16
 - ZT220 프린터 제어판 , 16
 - ZT230 프린터 제어판 , 15

H

- HEAD COLD(헤드 과냉) 메시지 , 134, 136
- HEAD COLD(헤드 과냉) 메시지
 - 다른 메시지와 함께 순환 , 136
 - 단독 표시 , 136

I

- IP 분석
 - IP 프로토콜 사용자 메뉴 항목 , 29
 - IP 프로토콜 선택 방법 , 90
- IP 주소
 - 보기 또는 설정 방법 , 89
 - 사용자 메뉴 항목 , 28
- IP 프로토콜
 - IP 프로토콜 선택 방법 , 90
 - 사용자 메뉴 항목 , 29

L

- LCD 대비
 - 사용자 메뉴 항목 , 24
 - 조정 방법 , 84
- LCD 오류 메시지 , 134
- LENGTH(길이)
 - 시동시 작동으로 설정하는 방법 , 84
 - 헤드 닫기 작동으로 설정하는 방법 , 85

M

- MAC 주소
 - 보기 방법 , 91
 - 사용자 메뉴 항목 , 29
- MEDIA OUT(미디어 없음) 메시지 , 134

N

- NO MOTION(움직임 없음)
 - 시동시 작동으로 설정하는 방법 , 84
 - 헤드 닫기 작동으로 설정하는 방법 , 85

O

OUT OF MEMORY(메모리 부족) 메시지 , 137

P

PAUSE(일시 중지) 버튼
 FEED(급지) 및 PAUSE(일시 중지) 자가 테스트 , 147
 PAUSE(일시중지) 버튼
 PAUSE(일시중지) 자가 테스트 , 143
 ZT210 프린터 제어판 , 16
 ZT220 프린터 제어판 , 16
 PAUSE(일시중지) 표시등
 ZT230 프린터 제어판 , 15
 PH NOT AUTHENTICATED(PH 인증 안됨) , 135
 PRINT HEAD OVERTEMP(인쇄헤드 과열) 메시지 , 136

R

RIBBON IN(리본 있음) 메시지 , 134
 RIBBON OUT(리본 없음) 메시지 , 135

S

SETTINGS(설정) 메뉴 , 20
 SHORT CAL(짧은 보정)
 시동시 작동으로 설정하는 방법 , 84
 헤드 닫기 작동으로 설정하는 방법 , 85

T

THERMISTOR REPLACE PRINTHEAD(써미스터 인쇄헤드 교체) 메시지 , 136
 TOOLS(도구) 메뉴 , 24

U

USB 포트
 USB 연결의 특징 , 47
 사양 , 152

Z

ZBI 사용 가능
 ZBI 사용가능 사용자 메뉴 항목 , 26
 ZBI 가 사용 가능한지 여부를 확인하는 방법 , 88
 ZBI 프로그램 실행
 사용자 메뉴 항목 , 26
 실행 방법 , 88
 ZBI 프로그램 중지
 사용자 메뉴 항목 , 26
 중지 방법 , 88

Zebra Basic Interpreter(ZBI)

ZBI 사용가능 사용자 메뉴 항목 , 26
 ZBI 프로그램 실행
 사용자 메뉴 항목 , 26
 실행 방법 , 88
 ZBI 프로그램 중지
 사용자 메뉴 항목 , 26
 중지 방법 , 88
 ZBI 가 사용 가능한지 여부를 확인하는 방법 , 88
 ZPL 모드
 사용자 메뉴 항목 , 33
 선택 방법 , 94
 ZPL 무시
 사용 가능하게 설정하는 방법 및 적용되는 명령 , 92
 사용자 메뉴 항목 , 32

┌

간격 / 노치
 그림 , 38
 미디어 센서 유형을 선택하는 방법 , 95
 미디어 유형 선택 , 79
 간격 / 홈
 사용자 메뉴를 통해 미디어 유형 설정하기 , 20
 사용자 메뉴를 통해 센서 선택 , 34
 감열 모드
 미디어 굵힘 테스트 , 40
 지정 방법 , 80
 게이트웨이
 보기 또는 설정 방법 , 90
 사용자 메뉴 항목 , 28
 고객 서비스 , 11
 공간 요구 사항 , 45
 교체 부품 , 124
 교체 부품 주문 , 124
 구분자 문자
 사용자 메뉴 항목 , 33
 구분자 문자
 설정 방법 , 93
 구성 라벨
 네트워크
 CANCEL(취소) 자가 테스트를 사용하여 인쇄하기 , 142
 사용자 메뉴 항목 , 30
 인쇄 방법 , 83
 프린터
 CANCEL(취소) 자가 테스트를 사용하여 인쇄하기 , 142
 TOOLS(도구) 메뉴에서 인쇄 , 24
 인쇄 방법 , 83
 글꼴 라벨 , 83

- 급힘 테스트
 - 리본 코팅면, 41
 - 미디어 테스트, 40
- 기본 게이트웨이
 - 보기 또는 설정 방법, 90
 - 사용자 메뉴 항목, 28
- 기본값 로드
 - 네트워크
 - 사용자 메뉴 항목, 30
 - 시작 방법, 86
 - 사용자 메뉴 항목, 25
 - 프린터 또는 인쇄 서버 기본값을 로드하는 방법, 86
- 기본값 재설정, 86
- 기술 지원, 11

L

- 네트워크 구성 라벨
 - 사용자 메뉴 항목, 30
 - 인쇄 방법, 83
- 네트워크 설정
 - 기본값 로드
 - 사용자 메뉴 항목, 30
 - 시작 방법, 86
 - 네트워크 재설정
 - 사용자 메뉴 항목, 30
 - 재설정 방법, 91
- 네트워크 설정 재설정
 - 사용자 메뉴 항목, 30
 - 재설정 방법, 91
- 녹은 리본, 132
- 농도
 - 사용자 메뉴 항목, 20
 - 인쇄 품질이 너무 연하거나 진합니다., 130
 - 조정 방법, 79

C

- 데이터 비트
 - 사용자 메뉴 항목, 36
 - 설정 방법, 96
- 데이터 소스
 - 연결, 46
 - 장소 선택 고려사항, 45
- 데이터 케이블, 48
- 등록 실수 / 라벨 건너뛰기, 130

- 디스플레이
 - ZT230 프린터 제어판, 15
 - 누락된 문자, 139
 - 대비
 - LCD 대비 사용자 메뉴 항목, 24
 - 조정 방법, 84
 - 사용자 메뉴, 17
- 디스플레이 언어
 - 변경 방법, 92
 - 사용자 메뉴 항목
 - LANGUAGE(언어) 메뉴, 32
 - SETTINGS(설정) 메뉴, 22
 - 잘 모르는 언어에서 변경하는 방법, 139

R

- 라벨 가져오기
 - 사용자 메뉴 항목, 35
 - 센서의 강도를 설정하는 방법, 95
- 라벨 급지
 - ZT210 프린터, 16
 - ZT220 프린터, 16
 - ZT230 프린터, 15
 - 시동시 작동으로 설정하는 방법, 84
 - 헤드 닫기 작동으로 설정하는 방법, 85
- 라벨 길이
 - 사용자 메뉴 항목, 22
 - 최대 값을 조정하는 방법, 82
- 라벨 너비, 81
- 라벨 센서
 - 사용자 메뉴 항목, 34
 - 센서의 감도를 설정하는 방법, 95
- 라벨 왼쪽 위치
 - 사용자 메뉴 항목, 21
 - 조정 방법, 81
- 라벨 이동, 81
- 라벨 포맷 취소
 - ZT210 프린터, 16
 - ZT220 프린터, 16
 - ZT230 프린터, 15
- 라벨에 인쇄 누락, 130
- 라벨에 희미한 마크, 130
- 라벨에서 찌그러진 이미지, 138
- 라벨이 인쇄되지 않음, 138
- 라이너 테이크업 모드
 - 사용자 메뉴를 통해 인쇄 모드 선택, 21
- 롤 미디어
 - 설명, 38
 - 장착, 61
- 리니어 테이크업 모드
 - 선택 방법, 81
 - 설명 및 미디어 경로, 53

- 리본
 - 굽힘 테스트, 41
 - 리본이 미끌어지거나 전진하지 않습니다., 132
 - 리본이 올바르게 감지되지 않음, 133
 - 리본이 파손되거나 녹음, 132
 - 사용 시기, 40
 - 인쇄 방법을 감열 모드로 설정, 80
 - 접착 테스트, 41
 - 채거, 108
 - 주름진 리본, 132
 - 주문, 11
 - 코팅면 결정, 40
- 리본 및 미디어 주문, 11
- 리본 센서 보정
 - 미디어 / 리본 보정 사용자 메뉴
 - SENSORS(센서) 메뉴, 34
 - TOOLS(도구) 메뉴, 25
 - 시작 방법, 87
 - 절차, 98
- 리본 스펀들 장력 조정, 107
- 리본 코팅면 접착 테스트, 41
- 리본의 장력 설정, 107

□

- 망 미디어
 - 설명, 38
- 명령 문자
 - 사용자 메뉴 항목, 32
 - 설정 방법, 93
- 무선 인쇄 서버
 - 사양, 152
 - 특징, 48
- 문제점 해결
 - 리본 문제점, 132
 - 오류 메시지, 134
 - 인쇄 품질 문제점, 129
 - 점검표, 126
 - 진단 테스트, 141
 - 통신 문제점, 138
 - 표시등, 127
- 문제점 해결 점검표, 126
- 미디어
 - 망, 38
 - 미디어 유형, 38
 - 블랙 마크, 38
 - 비연속 롤 미디어, 38
 - 연속 롤 미디어, 39
 - 주문, 11
 - 천공, 38
 - 태그 스톱, 38
 - 팬폴드, 39
- 미디어 굽힘 테스트, 40

- 미디어 도어, 14
- 미디어 센서
 - 선택 방법, 95
 - 센서 유형 사용자 메뉴 항목, 34
- 미디어 센서 보정
 - 미디어 / 리본 보정 사용자 메뉴
 - SENSORS(센서) 메뉴, 34
 - TOOLS(도구) 메뉴, 25
 - 시작 방법, 87
 - 절차, 98
- 미디어 유형
 - 망 미디어, 38
 - 블랙 마크 미디어, 38
 - 비연속 롤 미디어, 38
 - 사용자 메뉴 항목, 20
 - 선택 방법, 79
 - 연속 롤 미디어, 39
 - 천공 미디어, 38
 - 태그 스톱, 38
 - 팬폴드 미디어, 39

ㅂ

- 바코드
 - FEED(급지) 자가 테스트가 진행되는 동안 농도 비교, 144
 - 바코드 라벨, 83
 - 바코드 스캔되지 않음, 131
- 반사 센서
 - 사용자 메뉴를 통해 선택, 34
 - 선택 방법, 95
- 배송
 - 손상 보고, 44
 - 프린터 반송, 44
- 배송 손상 보고, 44
- 배송 손상 점검, 44
- 배터리 폐기, 124
- 병렬 포트
 - 병렬 연결의 특징, 47
 - 사양, 152
- 보정
 - SHORT CAL(짧은 보정)
 - 시동시 작동으로 설정하는 방법, 84
 - 헤드 닫기 작동으로 설정하는 방법, 85
 - 미디어 / 리본 보정 사용자 메뉴
 - SENSORS(센서) 메뉴, 34
 - TOOLS(도구) 메뉴, 25
 - 시동시 작동으로 설정하는 방법, 84
 - 시작 방법, 87
 - 자동 보정 실패, 131
 - 절차, 98
 - 헤드 닫기 작동으로 설정하는 방법, 85

- 블랙 마크 미디어
 - 미디어 유형 선택, 79
 - 사용자 메뉴를 통해 미디어 유형 설정하기, 20
 - 설명, 38
- 비연속 미디어
 - 라벨의 문제점, 139
 - 미디어 유형 선택, 79
 - 설명됨, 38

人

- 사양
 - 전원 코드, 50
- 사용자 메뉴, 17
- 상대 습도
 - 작동, 45
 - 작동 및 보관, 152
- 상태 표시등
 - ZT230의 오류 메시지와 함께 해석됨, 134
- 서브넷 마스크
 - 보기 또는 설정 방법, 89
 - 사용자 메뉴 항목, 28
- 설치
 - 프린터 포장 풀기, 44
- 센서
 - 센서 프로파일 해석, 149
- 센서 유형
 - 사용자 메뉴 항목, 34
 - 선택 방법, 95
- 센서 프로파일, 83
 - 사용자 메뉴에서 인쇄, 34
- 수동 보정
 - 미디어 / 리본 보정 사용자 메뉴
 - SENSORS(센서) 메뉴, 34
 - TOOLS(도구) 메뉴, 25
 - 시작 방법, 87
 - 절차, 98
- 수동 보정 시작, 87
- 수직 드리프트
 - 양식의 상단, 130
- 시동시 작동
 - 변경 방법, 84
 - 사용자 메뉴 항목, 24

○

- 압력
 - 인쇄헤드 압력, 104
- 언어
 - 디스플레이 언어 변경 방법, 92
 - 사용자 메뉴 항목
 - LANGUAGE(언어) 메뉴, 32
 - SETTINGS(설정) 메뉴, 22
 - 잘 모르는 언어에서 변경하는 방법, 139
- 연락처, 11
- 연속 미디어
 - 미디어 유형 선택, 79
 - 사용자 메뉴를 통해 미디어 유형 설정하기, 20
 - 설명됨, 39
- 열전사 모드
 - 미디어 굵힘 테스트, 40
 - 지정 방법, 80
- 오류 메시지, 134
- 온도
 - 작동, 45
 - 작동 및 보관, 152
- 유선 인쇄 서버
 - 사양, 152
 - 특징, 47
- 유휴 디스플레이
 - 사용자 메뉴 항목, 24
 - 설명, 17
 - 표시되는 내용을 변경하는 방법, 84
- 운할, 124
- 이더넷
 - 무선 연결의 특징, 48
 - 유선 연결의 특징, 47
- 이미지 라벨, 83
- 인쇄 너비
 - 사용자 메뉴 항목, 21
 - 조정 방법, 81
- 인쇄 농도 설정, 79
- 인쇄 모드
 - 사용자 메뉴 항목, 21
 - 선택 방법, 81
- 인쇄 방법
 - 사용자 메뉴 항목, 20
 - 지정 방법, 80

- 인쇄 서버
 - ESSID
 - 보기 방법, 91
 - 사용자 메뉴 항목, 29
 - IP 주소
 - 보기 또는 설정 방법, 89
 - 사용자 메뉴 항목, 28
 - IP 프로토콜
 - IP 프로토콜 선택 방법, 90
 - 사용자 메뉴 항목, 29
 - MAC 주소
 - 보기 방법, 91
 - 사용자 메뉴 항목, 29
 - 기본 게이트웨이
 - 보기 또는 설정 방법, 90
 - 사용자 메뉴 항목, 28
 - 네트워크 구성 라벨
 - 사용자 메뉴 항목, 30
 - 인쇄 방법, 83
 - 네트워크 설정 재설정
 - 사용자 메뉴 항목, 30
 - 재설정 방법, 91
 - 무선 연결의 특징, 48
 - 서브넷 마스크
 - 보기 또는 설정 방법, 89
 - 사용자 메뉴 항목, 28
 - 유선 연결의 특징, 47
 - 인쇄 서버 없음 메시지, 28
 - 활성 인쇄 서버 사용자 메뉴 항목, 29
 - 인쇄 설정
 - 농도, 79
 - 인쇄 속도
 - 사용자 메뉴 항목, 20
 - 선택, 79
 - 선택 방법, 79
 - 인쇄 정보
 - NETWORK MENU(네트워크 메뉴)(네트워크 구성 라벨), 30
 - SENSORS(센서) 메뉴 (센서 프로파일), 34
 - TOOLS(도구) 메뉴 (프린터 구성 라벨), 24
 - 다양한 프린터 정보를 인쇄하는 방법, 83
 - 인쇄 품질
 - FEED(급지) 자가 테스트가 진행되는 동안 농도 비교, 144
 - 문제점 해결, 129
 - 바코드 스캔되지 않음, 131
 - 인쇄헤드 압력 조정, 104
 - 인쇄하는 동안 등록 손실, 129
 - 인쇄헤드, 136
 - HEAD COLD(헤드 과냉) 메시지, 136
 - PH NOT AUTHENTICATED(인증 안된 인쇄헤드) 메시지, 135
 - PRINT HEAD OVERTEMP(인쇄헤드 과열) 메시지, 136
 - 인쇄헤드 압력 조정, 104
 - 청소 방법, 112
- ㅈ**
- 자가 테스트, 141
 - CANCEL(취소), 142
 - FEED(급지), 144
 - FEED(급지) 및 PAUSE(일시 중지), 147
 - PAUSE(일시중지), 143
 - 통신 진단, 148
 - 과워온 자가 테스트 (POST), 141
 - 작동 상태, 45
 - 재인쇄 모드
 - 사용자 메뉴 항목, 22
 - 설정 및 사용 방법, 82
 - 전달 센서
 - 사용자 메뉴를 통해 선택, 34
 - 선택 방법, 95
 - 전송 속도
 - 사용자 메뉴 항목, 36
 - 설정 방법, 96
 - 전원
 - 장소 선택, 45
 - 전원 연결, 49
 - 전원 코드 사양, 50
 - 전자부품 커버, 14
 - 정기 청소 스케줄, 110
 - 제어 문자
 - 사용자 메뉴 항목, 32
 - 설정 방법, 93
 - 제어판
 - 디스플레이, 17
 - 버튼 기능, 15
 - 오류 메시지, 134
 - 위치, 14
 - 탐색, 18
 - 제어판의 버튼, 15
 - 조정
 - 디스플레이 대비
 - LCD 대비 사용자 메뉴 항목, 24
 - 조정 방법, 84
 - 라벨 왼쪽 위치, 81
 - 리본 스핀들 장력, 107
 - 인쇄 너비, 81
 - 인쇄 농도, 79
 - 최대 라벨 길이, 82
 - 티어오프 위치, 80
 - 주름진 리본 원인, 132

준거 발표, 3
 직렬 포트
 사양, 152
 직렬 연결의 특징, 47
 진단, 141
 진단 모드
 사용자 메뉴 항목, 25
 시작 방법, 87, 148

ㄸ

책임, 2
 천공 미디어, 38
 청소
 권장 청소 스케줄, 110
 센서, 111
 용지함 청소, 111
 인쇄헤드 및 플래튼 롤러, 112
 커터 모듈, 120
 프린터 외장, 111
 필오프 어셈블리, 116
 최대 라벨 길이, 82
 최종 저장된 설정, 86
 최종 저장된 설정을 다시 로드, 86

ㅋ

캐나다 DOC 준수, 4
 커터 모듈
 커터 모듈 청소, 120
 커터 모드
 CUT ERROR(절단 오류) 메시지, 137
 사용자 메뉴를 통해 인쇄 모드 선택, 21
 선택 방법, 81
 설명 및 미디어 경로, 54

ㄹ

탐색, 18
 태그 스톱
 설명, 38
 통신 문제점, 138
 통신 인터페이스, 46
 통신 진단 모드
 개요, 148
 사용자 메뉴 항목, 25
 시작 방법, 87
 티어오프 모드
 사용자 메뉴를 통해 인쇄 모드 선택, 21
 선택 방법, 81
 설명 및 미디어 경로, 52
 티어오프 위치
 사용자 메뉴 항목, 21
 조정 방법, 80

ㅍ

파손된 리본, 132
 파워온 자가 테스트 (POST), 141
 판매, 11
 패리티
 사용자 메뉴 항목, 36
 설정 방법, 96
 팬폴드 미디어
 설명됨, 39
 장착, 61
 표시등
 ZT210 프린터 제어판, 16
 ZT220 프린터 제어판, 16
 ZT230 프린터 제어판, 15
 문제점 해결, 127
 프린터 구성 라벨, 83
 프린터 보관하기, 44
 프린터 부품 재활용, 124
 프린터 부품 폐기, 124
 프린터 설정
 라벨 왼쪽 위치, 81
 미디어 유형, 79
 설정이 적용되지 않음, 139
 인쇄 너비, 81
 인쇄 모드, 81
 인쇄 방법, 80
 인쇄 속도, 79
 재인쇄 모드, 82
 최대 라벨 길이, 82
 티어오프 위치, 80
 프린터 잠금, 140
 프린터 진단, 141
 프린터 포장 풀기, 44
 프린터를 기본값으로 재설정, 86
 프린터를 놓을 표면, 45
 프린터를 설치할 장소 선택, 45
 프린터를 전원에 연결, 49
 프린터를 컴퓨터 또는 네트워크에 연결, 46
 프린터의 설치 위치, 45
 프린터의 외형, 14
 필오프 모드
 사용자 메뉴를 통해 인쇄 모드 선택, 21
 선택 방법, 81
 설명 및 미디어 경로, 53
 필오프 어셈블리 청소, 116

ㅎ

헤드 닫기 작동
 변경 방법, 85
 사용자 메뉴 항목, 25
 형식 라벨, 83

호스트 핸드셰이크
 사용자 메뉴 항목, 36
 설정 방법, 97
홈 메뉴, 17

환기 요구 사항, 45
활성 인쇄 서버 사용자 메뉴 항목, 29



Zebra Technologies Corporation

Zebra Technologies Corporation
475 Half Day Road, Suite 500
Lincolnshire, IL 60069 USA
T: +1 847 634 6700
Toll-free +1 866 230 9494
F: +1 847 913 8766

Zebra Technologies Europe Limited

Dukes Meadow
Millboard Road
Bourne End
Buckinghamshire, SL8 5XF, UK
T: +44 (0)1628 556000
F: +44 (0)1628 556001

Zebra Technologies Asia Pacific, LLC

120 Robinson Road
#06-01 Parakou Building
Singapore 068913
T: +65 6858 0722
F: +65 6885 0838

<http://www.zebra.com>