

保証とアフターサービス

必ずお読みください

■保証書

お買い上げの際に、所定の事項が記入されている保証書をお買い上げの販売店より必ずお受け取りください。保証書がありませんと、無料修理保証期間中でも代金を請求される場合がありますので、大切に保管してください。

■保証期間

保証期間は、保証書に記載されています。保証期間内に故障した場合は、保証規定にしたがって修理させていただきます。

■保証期間経過後の修理

お買い上げの販売店にご相談ください。修理により製品の機能が維持できる場合は、ご要望により有料にて修理いたします。

■補修用性能部品の保有期間について

当社はこの製品の補修用性能部品の製造打ち切り後、最低6年間保有しています。性能部品とは、その製品の機能を維持するために必要な部品です。

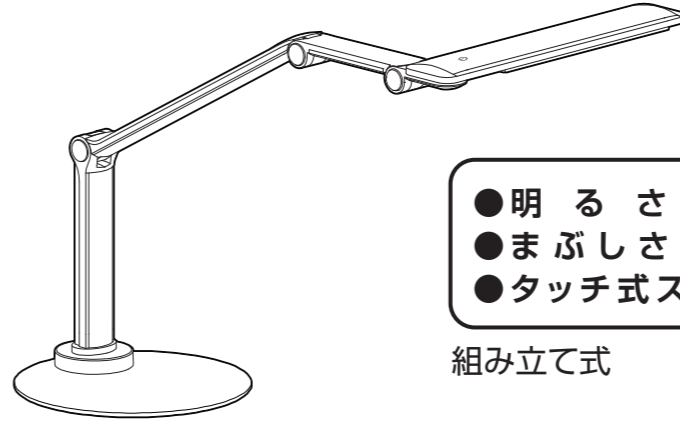
■アフターサービスについて

ご不明な点はお買い上げの販売店またはアイリスコールにお問い合わせください。

保証規定

- 取扱説明書、本体貼付ラベルなどの注意書きにしたがった正常な使用状態で故障及び損傷した場合には、弊社が無料にて修理または交換いたします。
 - 保証期間内に、故障などによる無料修理をお受けになる場合には、お買い上げの販売店にて、保証書をご提示のうえ、修理をご依頼ください。
 - 保証内容は本製品自体の無料修理に限ります。保証期間内におきましても、その他の保証はいたしかねます。
 - ご転居やご贈答品などで本保証書に記入してある販売店に修理をご依頼になれない場合には、アイリスコールにお問い合わせください。
 - 保証期間内におきましても次の場合には有料修理になります。
 - ① 使用上の誤り、不当な修理、改造などによる故障及び損傷
 - ② お買い上げ後の落下などによる故障及び損傷
 - ③ 火災、地震、その他の天災地変による故障及び損傷
 - ④ 一般家庭用以外（たとえば業務用の長時間使用、車両・船舶への搭載）に使用された場合の故障及び損傷
 - ⑤ お買い上げ後の移動、輸送または什器備品などとの接触による故障及び損傷
 - ⑥ 本書の提示がない場合
 - ⑦ 本書にお買い上げ年月日、お客様名、販売店名の記入のない場合、あるいは字句を書き替えられた場合
 - 本書は日本国内においてのみ有効です。
 - 本書は再発行いたしませんので紛失しないよう大切に保管してください。
- ※ この保証書は本書に明示した期間、条件のもとにおいて無料修理をお約束するものです。したがって、この保証書によって保証書を発行しているもの（保証責任者）、及びそれ以外の事業者に対するお客様の法律上の権利を制限するものではありません。保証期間経過後の修理などについてご不明の場合は、お買い上げの販売店またはアイリスコールにお問い合わせください。
- ※ 保証期間経過後の修理、補修用性能部品の保有期間については、「保証とアフターサービス」をご覧ください。

保管用



- 明るさ調光
- まぶしさガード
- タッチ式スイッチ

組み立て式

LEDデスクライト LDL-701-W

取扱説明書

このたびはアイリスオーヤマ製品をお買い上げいただき、まことにありがとうございます。取扱説明書を必ずお読みになり、正しく安全にご使用ください。また、この取扱説明書は大切に保管してください。

お客様へ

ここに示した注意は、お使いになる方や他の人々への危害や財産への損害を未然に防止するためのもので、「警告」「注意」の2つに分けて説明しています。いずれも安全に関する重要な内容ですので、必ずお守りください。

図記号の意味： してはいけない [禁止] 内容 しなければならない [指示] 内容

警告 誤った取り扱いをすると、死亡または重傷を負うおそれがある内容を示しています。

●電源コードを引っ張らない
電源コードに負担がかかると、コードやプラグ内部から発熱して発火するおそれがあります。

●ぬれた手で操作をしない
電源の接続やスイッチの入り切りは、ぬれた手で行うと、感電のおそれがあります。

●可燃物を近づけない
布や紙などの可燃物で覆ったり燃えやすいものに近づけないでください。また、ドアの開閉範囲内や家具などの近くに取り付けしないでください。近すぎると家具や家財の変形・変色、また火災の原因になります。

●分解・修理・改造禁止
器具落下・感電・火災の原因になります。指示以外の分解・修理・改造はしないでください。

●異常を感じたらすぐに電源プラグを抜く
放置すると火災の原因になることがあります。特に異音が発生する、焦げるような臭いがするなどのときは、すぐに電源を抜き、アイリスコールへご連絡ください。

●電源プラグは確実に接続する
電源プラグの差し込みが不足すると、すき間にほこりや異物が挟まり、発煙・発火の原因になることがあります。

●定期的に清掃をする
電源プラグは、定期的に清掃をしてください。ほこりなどが付着したまま使い続けると、発火の原因になることがあります。

●必ず定格電圧で使用する
本器具は日本国内の AC100V 専用です。それ以外の電圧で使用した場合、LED チップの短寿命や火災・破損の原因になります。
[ご参考：使用電圧範囲：AC100V ±6%]

注意 誤った取り扱いをすると、人がけがをしたり、物的損害が発生するおそれがある内容を示しています。

●湿気の多いところで使わない
感電や故障の原因になります。

●高温の場所、直射日光の当たる場所には置かない
高温の場所（35℃を超える場所）、直射日光の当たる場所には置かないでください。変色・変形や故障の原因になります。

●不安定なところで使わない
本体の故障や、近くの物に接触して加熱や引火をするおそれがあります。

●高温の器具のそばで使わない
本体内部の温度が上昇し、変形・発煙・発火の原因になることがあります。

●光を直視しない
目を痛める可能性があります。点灯時に直視しないでください。

●破損した器具を使用しない
器具が破損した状態で使用しないでください。速やかに電源を切り、工事店・電気店に相談してください。継続使用すると感電・火災・落下・けがの原因になります。

●屋内の適正温度（5℃～35℃）で使用する
屋外や高温で使用すると、故障したり寿命が短くなったりする原因になります。

●開放された場所で使う
せまい箱の中（常に閉じた空間）では、長時間連続で使わないでください。内部が過熱し故障の原因になります。

LEDデスクライト LDL-701-W

本書はお買い上げ日から下記期間中に故障が発生した場合には、下記の保証規定により無料修理を行うことをお約束するものです。

| | | | | | |
|----------|-------|---|---|-------|---------------|
| ※ お買い上げ日 | 年 | 月 | 日 | 保証期間 | お買い上げ日より：1 年間 |
| お客様 | お名前 | | | ※ 販売店 | 住所・店名 |
| | ご住所 〒 | | | | 電話番号 |
| | 電話番号 | | | | |

販売店さまへ：※印欄は必ず記入してお渡しく下さい

保証書

愛情点検 長年ご使用になるLED照明の点検を実施してください

●このような症状はありませんか ●安全のため以下の項目したが点検をおすすめします。

| 安全点検項目 | 処置方法 |
|---------------------------|--|
| 1, 点灯スイッチを入れてもときどき点灯しない | <p>こんなときは使用中止</p> <p>危険な状態ですので、すぐに電源を抜き、使用を中止してください。事故防止のため、製品の交換をおすすめします。</p> <p>保証期間内の不具合については、販売店または本書に記載の「保証とアフターサービス」をご確認のうえ、アイリスコールへお問い合わせください。</p> |
| 2, 電源プラグや電源コードを動かすと点滅する | |
| 3, 電源プラグが異常に熱い | |
| 4, 焦げるような臭いがする | |
| 5, 電源プラグが変形している | |
| 6, 電源コードのひびくに傷があり配線が見えている | |
| 7, 光源（LED）の周辺が熱で変形している | |
| 1, 購入後10年以上使用している | <p>交換をおすすめします。お買い上げの販売店にお問い合わせください。</p> <p>（保証期間内の場合は、アイリスコールへお問い合わせください）</p> |
| 2, 本体の変色や変形または、がたつきがある | |
| 3, ライトが急に暗くなった | |

アイリスオーヤマ株式会社

〒980-8510 仙台市青葉区五橋2丁目12番1号 ホームページ <http://www.irisohyama.co.jp/>

製品に関するお問い合わせは

アイリスコール 通話料無料 **0120-311-564**

修理に関するお問い合わせは

修理専用コール 通話料無料 **0800-170-7070**

受付時間 平日9:00～17:00、土・日・祝日9:00～12:00 / 13:00～17:00（年末年始・夏期休業期間・会社都合による休日を除く）

FAXでのお問い合わせは

0800-888-2600

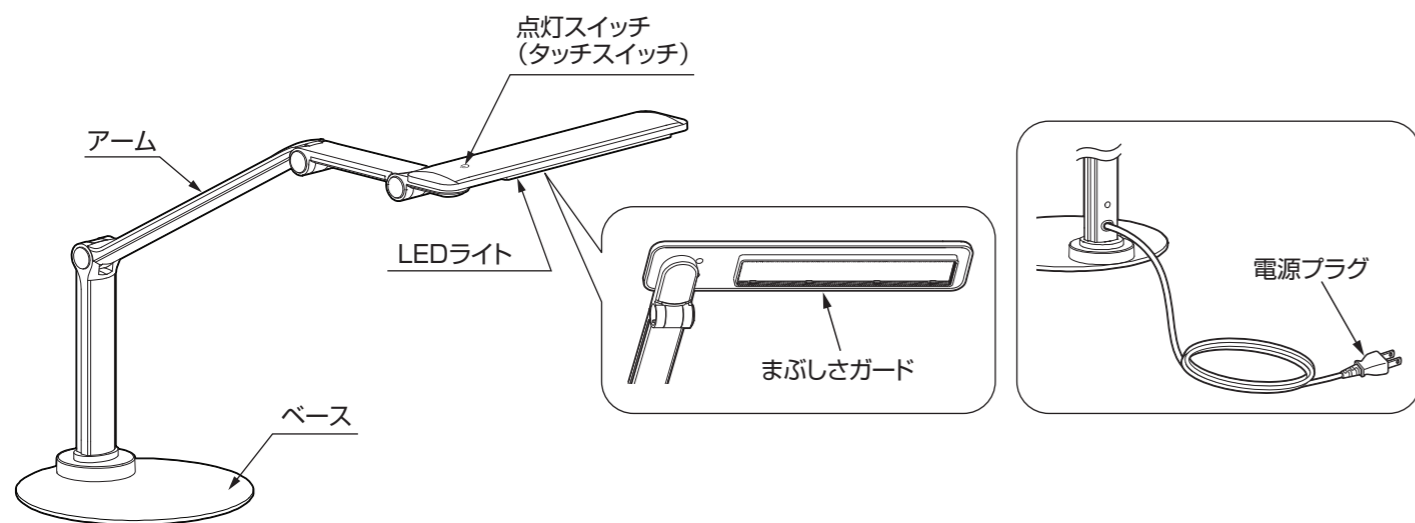
Webからのお問い合わせは <https://www.irisohyama.co.jp/support/>

メールフォームにご記入のうえ送信してください

構成部品と各部の名称

不足部品がある場合は、お買い上げ店またはアイリスコールまでご連絡ください。説明図は一部を抽象化しています。

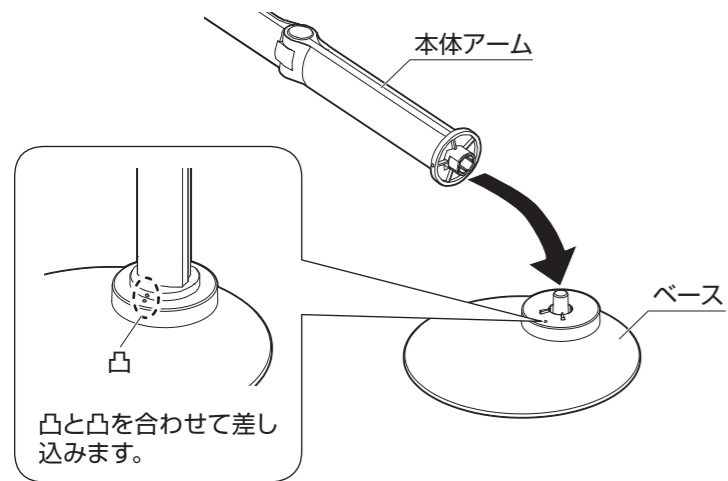
■各部の名称



ご使用方法

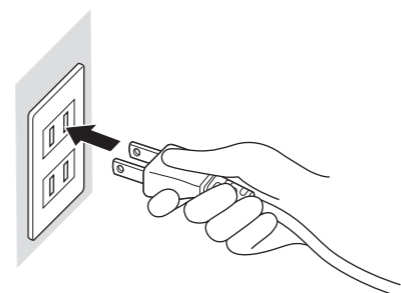
1 ベースを組み立てる

ライト本体の下部の穴にベースの凸をしっかりと差し込み組み立ててください。



2 電源を接続する

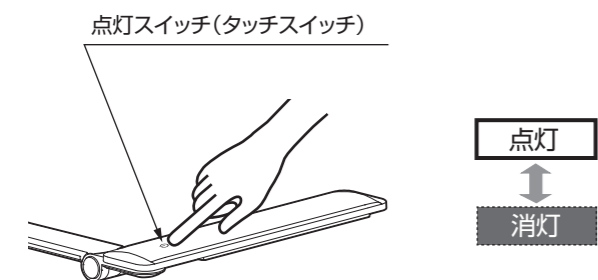
電源プラグを、壁コンセントに差し込んでください。



3 点灯する

① 点灯のしかた

点灯スイッチに一瞬だけ触れると [点灯] します。もう一度同じ動作で [消灯] します。

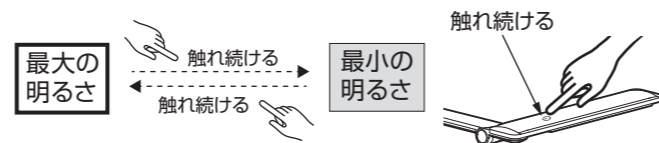


●通常[点灯]-[消灯]操作のときは、一瞬だけ触れてください。

② 明るさの調節方法 (明るさ調節モード)

点灯後に再度スイッチに触れると明るさ調節モードになります。触れている間はしだいに明るい方向、またはしだいに暗い方向へ明るさが変わり、最大の明るさ、または最小の明るさで止まります。好みの明るさの場所で手を離すとその明るさを記憶し点灯、消灯を繰り返します。

●明るさ調節のイメージ図

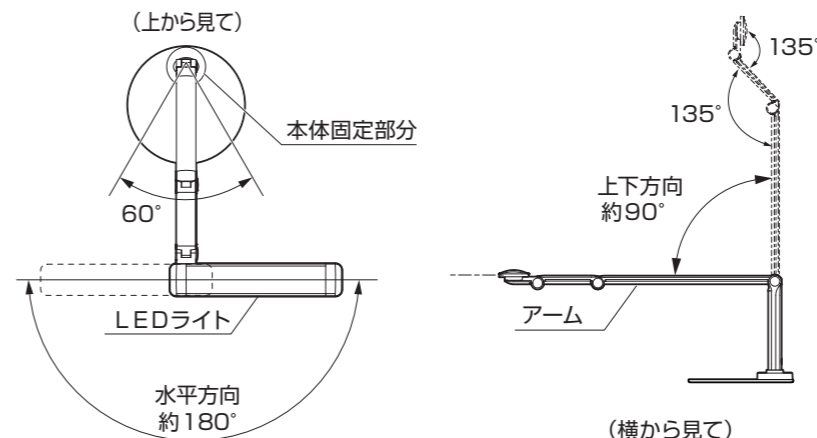


●調節された明るさは記憶されて、再点灯時にも同じ明るさで点灯します。

■アームとLEDライトの可動範囲

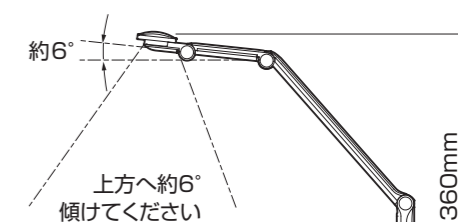
●おおむね図の範囲で角度調節ができます。アーム部分を押さえながらゆっくり調節してください。

注意 アームとLEDライトは可動範囲以上無理に動かさないでください。破損の原因になります。



推奨使用姿勢について

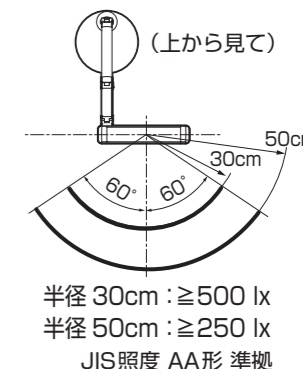
図の姿勢で [JIS 照度 AA 形] の明るさを確保できます。



仕様

| | |
|--------------|-----------------------|
| 品番 | LDL-701-W |
| 使用光源 | LED |
| 適合規格 | 照度:JIS照度 AA形準拠(※右図参照) |
| 定格消費電力 (W) * | 12.0 |
| 定格電源電圧 | AC100V(50Hz/60Hz) |
| 待機時消費電力 (W) | 0.5 |
| 電源コード長さ (m) | 1.8 |
| 本体質量 (kg) | 0.7 |

※照度 (明るさ最大点灯時・推奨使用姿勢時)



※定格消費電力は明るさ最大点灯時

- 主な材質：本体：PC
- 日本国内専用 ●商品の仕様は予告無く変更することがあります ●製造：中国

LEDデスクライト使用上の注意

- 本製品のLEDライト部分は交換できません。
- 本製品の近くでリモコン(リモートコントローラ)を操作した場合、誤動作することがあります。本製品とリモコンの受信部を離して使用してください。
- ラジオ、ワイヤレス方式の機器は、なるべく本製品から離して使用してください。雑音が入ったり、誤動作したりすることがあります。
- LEDにはバツキがあるため、同一型番でも発光色、明るさが異なることがあります。
- 照射面や照射距離が近い場合、光むらが発生する場合があります。

お手入れ方法

- 明るく安全に使用するため、以下の方法で定期的に清掃してください。
- 清掃する際は必ず電源プラグを抜き、ランプが冷えたことを確認してから行ってください。
 - 照明器具のすき間に金属や可燃物を差し込んで清掃をしないでください。内部に残った場合に、発火や火災の原因になります。
 - 清掃には、水または薄めた中性洗剤に浸した柔らかい布をよく絞って使用してください。そのあと洗剤が残らないように水拭きしてください。
 - シンナー、ベンジンなどの揮発性のもの拭いたり、殺虫剤をかけたりしないでください。破損、変色の原因になります。

故障かな?と思ったら

- 使用中に異常と感じたときは、下記の点を確認してください。
- 付属品以外の使用による異常については、保証いたしかねます。

| 状態 | 考えられる原因 | 処置 |
|---------------|------------------------------------|---------------------------------|
| 点灯しない | ●電源プラグをコンセントにしっかり差し込んでいない | ●電源プラグをコンセントにしっかり差し込んでください。 |
| 点灯スイッチが反応しない | ●点灯スイッチの上にものを置いている、または手袋*などを装着している | ●点灯スイッチ上のもを取り去り、また素手で触れてください。 |
| | ※手袋によっては、装着したままでも点灯できるものもあります。 | |
| アームが勝手に下がってくる | ●スタンドのアームに物をぶら下げている | ●ぶら下げている物を取り去ってください。故障の原因になります。 |