

Tunery stereofoniczne Hi-Fi

„Faust” AS-205S i AS-206S

Produkowane w ZR DIORA tunery stereofoniczne AS-205S oraz AS-206S są tunerami klasy Hi-Fi. W każdym z nich pracują trzy nowoczesne układy scalone i siedem tranzystorów. W tunerze AS-205S zastosowano dodatkowo układ scalony i pięć diod świecących, pełniących funkcję wskaźnika poziomu sygnału AM/FM.

Tunery są produkowane w wersji FRONT PANEL. Mogą stanowić element uzupełniający każdy tzw. skoordynowany zestaw stereofoniczny Hi-Fi, zestawiony z wyrobów produkowanych w zakładach produkcyjnych UNITRA. Najbardziej skoordynowany zestaw, tak pod względem konstrukcji, wyglądu jak i jakości stanowią one ze wzmacniaczem WS-301S, magnetofonem kasetowym MDS-410S (wszystkie produkcji DIORA) oraz z gramofonem G-8010 (produkcji FONICA). Schemat ideowy tunera przedstawiono na str. 16-17.

DANE TECHNICZNE

Zakresy fal:

- długie	150...285 kHz
- średnie	525...1605 kHz
- UKF	65,5...73 MHz

Czułość użytkowa:

- z anteny ferrytowej

fale długie	< 800 μ V/m
fale średnie	< 500 μ V/m

- z anteny zewnętrznej

fale długie	< 80 μ V
fale średnie	< 50 μ V
UKF mono	< 4 μ V
UKF stereo	< 10 μ V

Selektywność:

- AM	> 40 dB przy $f_s = 1 \text{ MHz} \pm 9 \text{ kHz}$
- FM	> 41 dB przy $f_s = 69 \text{ MHz} \pm 300 \text{ kHz}$

Tłumienie sygnałów lustrzanych:

- fale długie	> 40 dB
- fale średnie	> 40 dB
- UKF	> 40 dB

Próg ograniczania w torze FM:

< 4 μ V (SEM)

Tłumienie modulacji amplitudy:

> 30 dB

Tłumienie przesłuchu między kanałami:

- przy $f_s = 69 \text{ MHz}$, $U_{we} = 1 \text{ mV}$, $\Delta F = 40 \text{ kHz}$
- przy częstotliwości 1000 Hz $\geq 35 \text{ dB}$
- w zakresie 250...63000 Hz $\geq 26 \text{ dB}$
- w zakresie 6300...12 500 Hz $\geq 15 \text{ dB}$

Pasma przenoszenia toru FM: 40...15 000 Hz $\pm 3 \text{ dB}$ (w zakresie 250...6300 Hz - $\pm 1,5 \text{ dB}$)

Współczynnik zawartości harmonicznych:

- dla toru AM

< 2,5% przy $f_s = 1 \text{ MHz}$, $f_m = 1 \text{ kHz}$, $m = 30\%$, $U_{we} = 5 \text{ mV}$

< 4,0% przy $f_s = 1 \text{ MHz}$, $f_m = 1 \text{ kHz}$, $m = 80\%$, $U_{we} = 5 \text{ mV}$

- dla toru FM

< 0,5% przy $f_s = 69 \text{ MHz}$, $f_m = 1 \text{ kHz}$, $\Delta F = 40 \text{ kHz}$, $U_{we} = 1 \text{ mV}$ przy pracy „mono”

< 1% przy pracy „stereo” i danych pomiarowych jak przy pracy „mono”

Zasilanie: 220 V, 50 Hz

Pobór mocy: 6 VA

Wymiary: 440x260x86 mm

Masa: ok. 5 kg

Głowica UKF zawiera wzmacniacz w.cz. pracujący z tranzystorem T101, mieszacz wyposażony w tranzystor T102 i heterodynę pracującą z tranzystorem T103. Do przestrajania głowicy wykorzystano agregat kondensatorów C103, C109 i C123. Głowica jest objęta pętlą ARCz. Napięcie ARCz jest pobierane z wyprowadzenia 7 układu scalonego US1. Do końcówki 7 napięcie to jest doprowadzane z detektora koincydencyjnego znajdującego się w układzie scalonym. Napięcie ARCz, po odpowiednim odfiltrowaniu, steruje diodę pojemnościową D101 włączoną w obwód heterodyny. Napięcie z wyprowadzenia 7 jest wykorzystywane także do ARW. W tym celu jest doprowadzane do baz tranzystorów T101 (wzmacniacz w.cz.) i T102 (mieszacz).

W obwodach głowicy można jeszcze wyróżnić filtr złożony z elementów L105 i C113, służący do eliminowania sygnałów pośr.cz. przychodzących z anteny oraz dławiki L102 i L103 zapewniające równomierne wzmocnienie wzmacniacza w.cz. w całym zakresie UKF i zmniejszenie współczynnika szumów wzmacniacza.

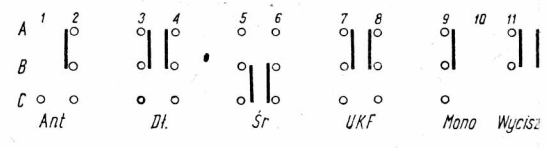
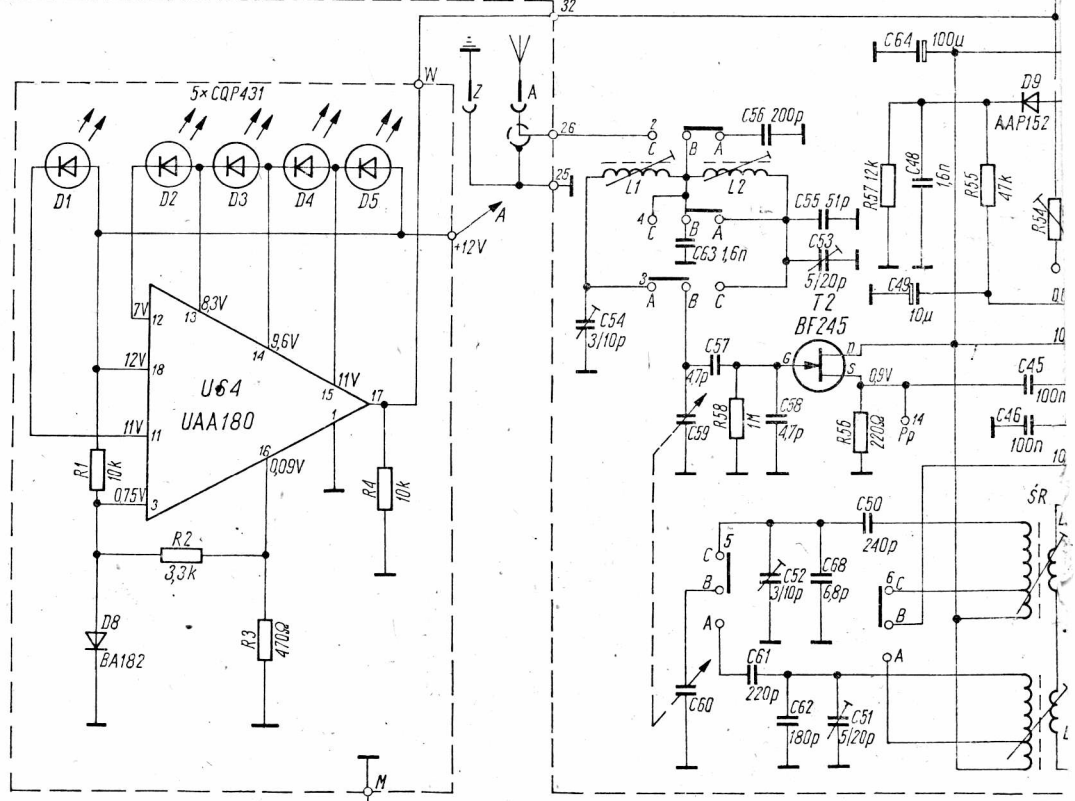
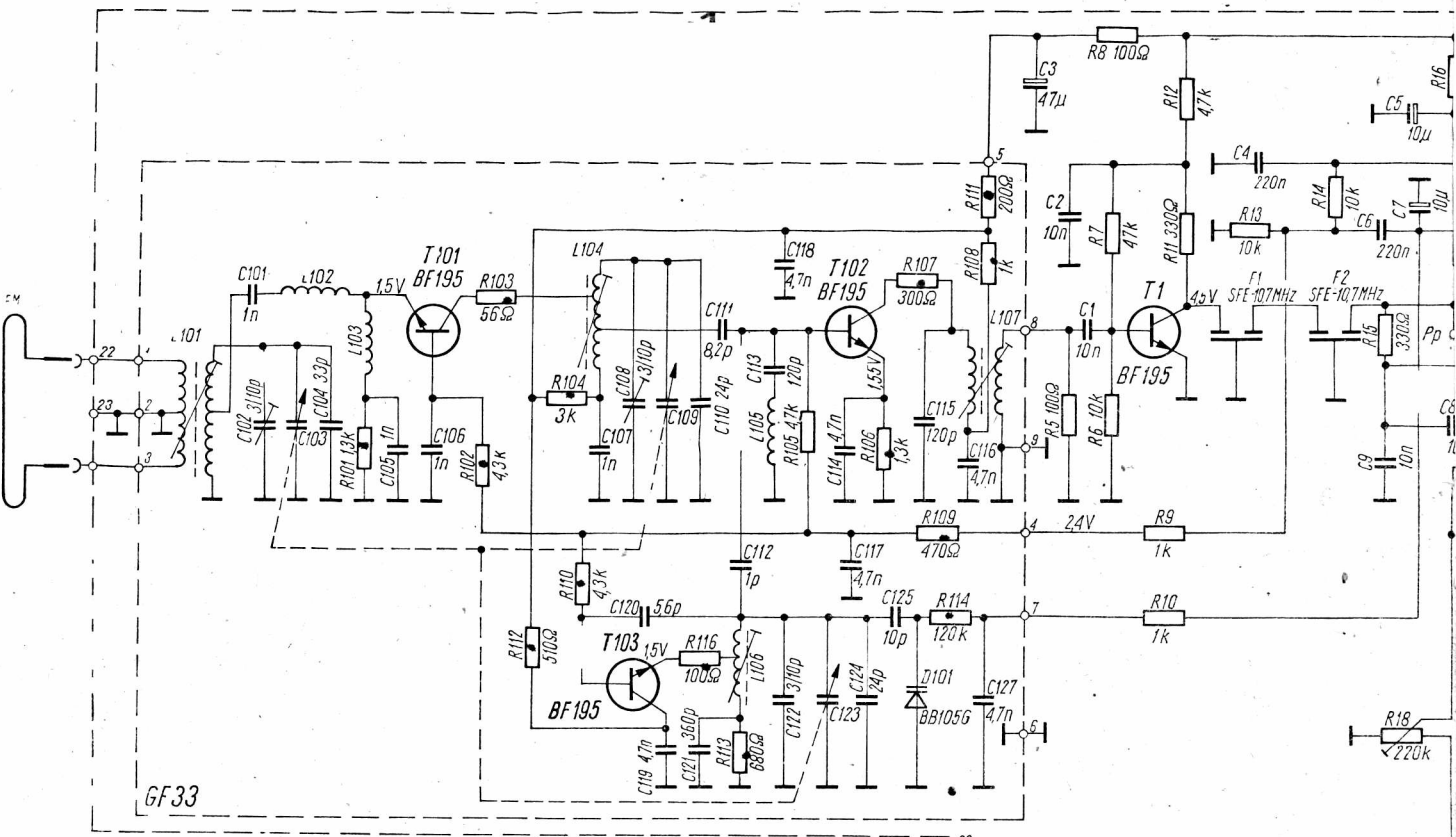
Wzmacniacz pośr.cz. w torze FM zrealizowano z tranzystorem T1 i częścią układu scalonego US1 (w układzie scalonym znajdują się trzy stopnie wzmocnienia). Charakterystykę wzmacniacza kształtują: filtr pasmowy z cewką L107, podwójny filtr ceramiczny F1 i F2 oraz filtr z cewką L5. Cewka L5, dławik L6 i kondensator C11 zapewniają odpowiednią pracę detektora koincydencyjnego.

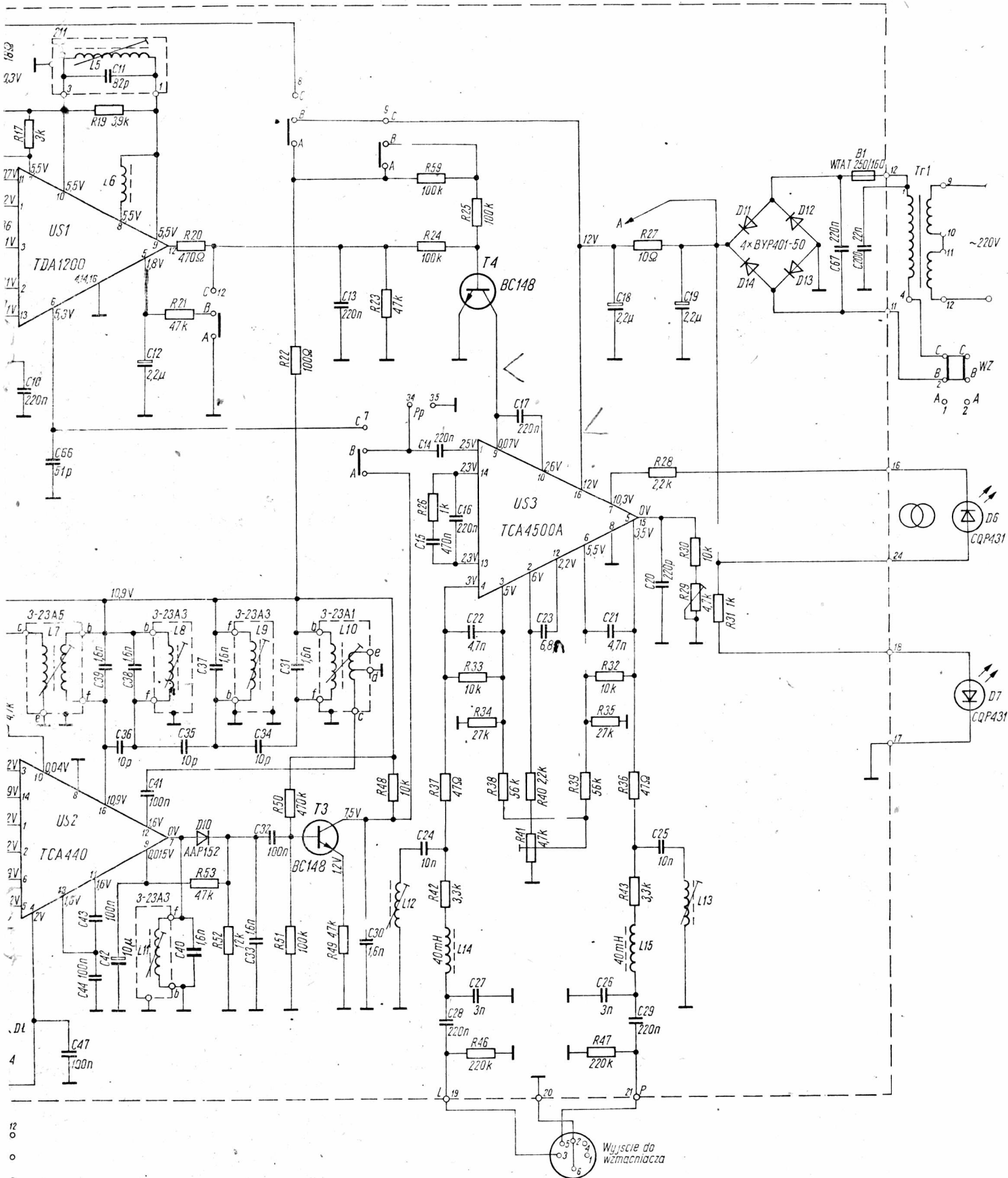
W układzie scalonym US1, oprócz już wymienionych, znajdują się układy zapewniające odpowiednie wysterowanie wskaźnika poziomu sygnału AM/FM oraz układ wyciszania blokujący wzmacniacz m.cz. (znajdujący się również w układzie scalonym), gdy tuner nie zostanie dobrze dostrojony do odbieranej stacji lub gdy sygnał stacji jest zbyt mały w porównaniu z szumami.

Tuner AS-205S jest wyposażony w diodowy (D1...D5) wskaźnik poziomu sygnału AM/FM pracujący z układem scalonym US4. Sygnał sterujący wskaźnik jest pobierany z wyprowadzenia 13 układu scalonego US1. Wewnątrz w układzie scalonym US1 znajdują się detektory i wzmacniacz poziomu wysterowania. Sygnał monofoniczny m.cz. lub kompleksowy sygnał stereofoniczny MPX jest doprowadzany z końcówki 6 układu scalonego US1 do końcówki 1 układu scalonego US3 (detektor stereo typu PLL).

Przy małym sygnale wejściowym z anteny lub nieodpowiednim stosunku sygnał/szum, przełącznik elektroniczny pracujący z tranzystorem T4 blokuje dekodery (zawiera końcówkę 9 układu scalonego US3 do masy, wprowadzając dekodery w system pracy monofonicznej).

Sygnały wyjściowe kanału lewego i prawego są uzyskiwane z końcówek 4 i 5 układu scalonego US3. Elementy R32, R33, C21 i C22 (układy deemfazy) oraz R37, R42, R46, C24, C27, C28, L12, L14, R36, R43, R47, C25, C26, C29, L13 i L15 (filtry dolnoprzepustowe) zapewniają odpowiednie przebiegi charakterystyk przenoszenia oraz tłumienie sygnału pilota 19 kHz





Schemat ideowy tunerów stereofonicznych FAUST AS-205S i AS-206S

i podnośnej 38 kHz. Do kompensacji przesłuchu między kanałami zastosowano potencjometr R41. Potencjometr R29 umożliwia zewnętrzną synchronizację fazy generatora podnośnej. Rezystor R26 oraz kondensatory C15 i C16 są umiejscowione w pętli synchronizacji fazowej generatora podnośnej.

Do końcówki 7 układu scalonego US3 jest dołączona dioda elektroluminescencyjna D6 pełniąca funkcję wskaźnika stereo. Rezystor R28 ogranicza prąd diody.

Tranzystory T2 i T3 oraz układ scalony US2 pracują w układach toru AM.

Sygnal z anteny zewnętrznej lub ferrytowej jest doprowadzany do wtórnika źródłowego pracującego z tranzystorem T2. Wtórnik dopasowuje obwody wejściowe do wzmacniacza w.cz. znajdującego się w układzie scalonym US2. W układzie scalonym US2 oprócz wzmacniacza w.cz. znajdują się także: mieszacz, heterodyna, wzmacniacz napięcia regulacyjnego ARW wykorzystywanego do regulacji wzmocnienia wzmacniacza

pośr.cz., wzmacniacz napięcia regulacyjnego ARW wykorzystywanego do regulacji wzmocnienia wzmacniacza w.cz., stabilizator napięcia zasilającego układ oraz układy umożliwiające wysterowanie wskaźnika poziomu sygnału. Napięcie regulacyjne ARW dla wzmacniacza w.cz. jest pobierane z detektora pracującego z diodą D9, a dla wzmacniacza pośr.cz. z detektora AM pracującego z diodą D10.

Obwody heterodyny i filtry pośr.cz. są umiejscowione na zewnątrz układu scalonego. Są one dołączone do końcówek 4, 5 i 6 (obwody heterodyny) oraz końcówek 16, 12 i 7 (filtry pośr.cz.).

Sygnal m.cz. uzyskiwany na wyjściu detektora AM pracującego z diodą D10 jest doprowadzany do wzmacniacza m.cz. zrealizowanego z tranzystorem T3, a następnie do dekodera. Zasilacz tunera zrealizowano w układzie konwencjonalnym. Włączenie tunera do sieci sygnalizuje zaświecenie diody elektroluminescencyjnej D7.

Z.B.