

# LK00

## Chiusura a Leva 112 mm

### 112 mm Toggle Latch

**INOX**  
Stainless Steel

Cod.	Materiale Material	Carico Max Lavoro Max Dynamic load daN	Carico Max Tensione Max Tension Load daN	U.V.
B2LK00	Z	200	400	10
B2LK00X	X	200	400	10



#### Caratteristiche

**Materiale:** Z = Zincata X = Inox

**A Richiesta:** Acciaio nichelato o grezzo

**Presentazione Prodotto:**

La chiusura è sempre fornita completa di staffetta di riscontro, compresa nel prezzo

#### Product specification

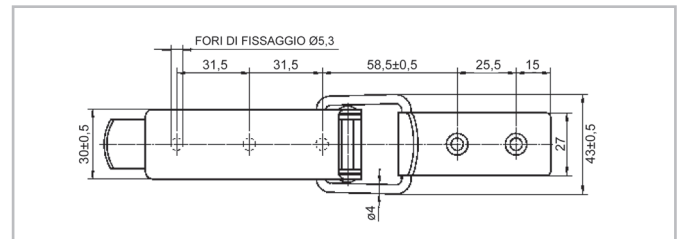
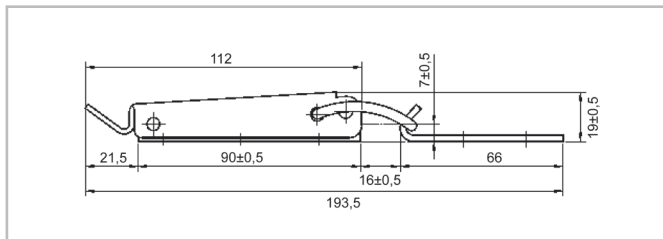
**Material:**

Z = Zinc plated steel X = Stainless steel

**On Request:** Unplated or nickel plated steel

**Product Presentation:**

The toggle latch is always supplied with the strike



# LKA00

## Chiusura a Leva 112 mm con Arresto a Scatto

### 112 mm Click-Arrest Toggle Latch

Cod.	Carico Max Lavoro Max Dynamic load daN	Carico Max Tensione Max Tension Load daN	U.V.
B2LKA00	200	400	10



#### Caratteristiche

**Materiale:** Acciaio zincato

**A Richiesta:** Acciaio nichelato o inox

**Presentazione Prodotto:**

La chiusura è sempre fornita completa di staffetta di riscontro

#### Product specification

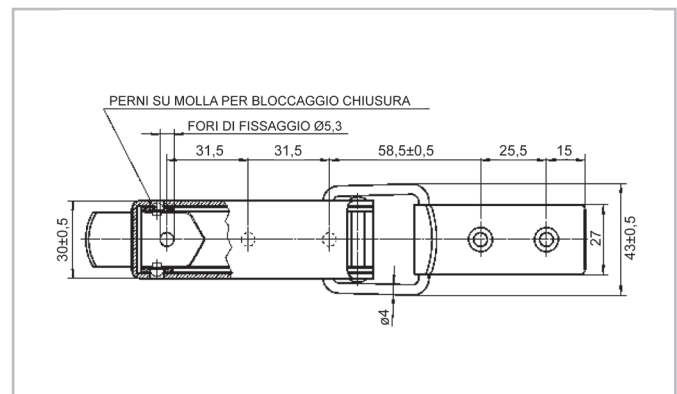
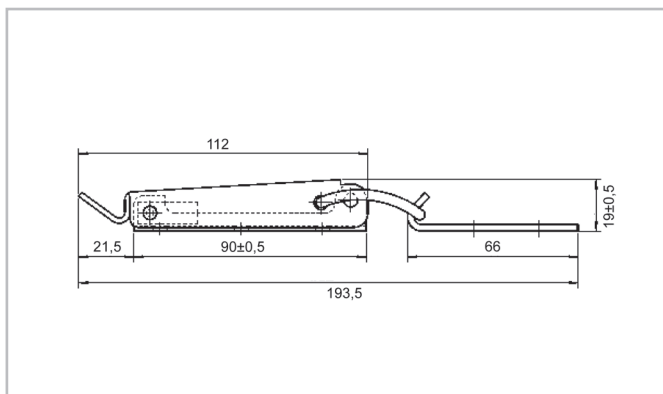
**Material:** Zinc plated steel

**On Request:**

Nickel plated steel or stainless steel

**Product Presentation:**

The toggle latch is always supplied with the strike



# LKLOO

## Chiusura a Leva 112 mm per Lucchetto

### 112 mm Hasp Toggle Latch

**INOX**  
Stainless Steel

Cod.	Materiale Material	Carico Max Lavoro Max Dynamic load daN	Carico Max Tensione Max Tension Load daN	U.V.
B2LKL00	Z	200	400	10
B2LKL00X	X	200	400	10



#### Caratteristiche

**Materiale:** Z = Zincata X = Inox

**A Richiesta:** Acciaio nichelato o grezzo

**Presentazione Prodotto:**

La chiusura è sempre fornita completa di staffetta di riscontro

#### Product specification

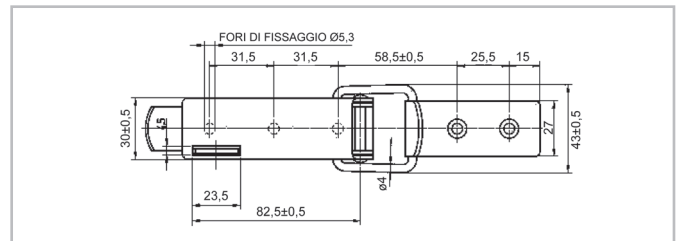
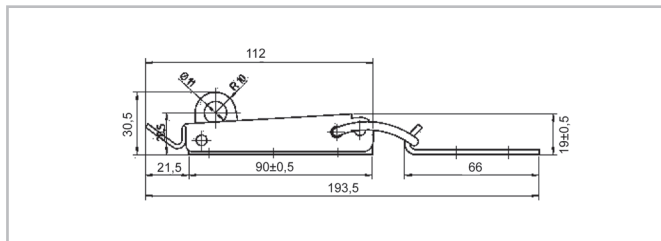
**Material:**

Z = Zinc plated steel X = Stainless steel

**On Request:** Unplated or nickel plated steel

**Product Presentation:**

The toggle latch is always supplied with the strike



# LKS00

## Chiusura a Leva 112 mm con Arresto di Sicurezza

### 112 mm Toggle Latch with Safety Lock

**INOX**  
Stainless Steel

Cod.	Materiale Material	Carico Max Lavoro Max Dynamic load daN	Carico Max Tensione Max Tension Load daN	U.V.
B2LKS00	N	200	400	10
B2LKS00X	X	200	400	10



#### Caratteristiche

**Materiale:** N = Nichelata X = Inox

**A Richiesta:** Acciaio nichelato o grezzo

**Presentazione Prodotto:**

La chiusura è sempre fornita completa di staffetta di riscontro

#### Product specification

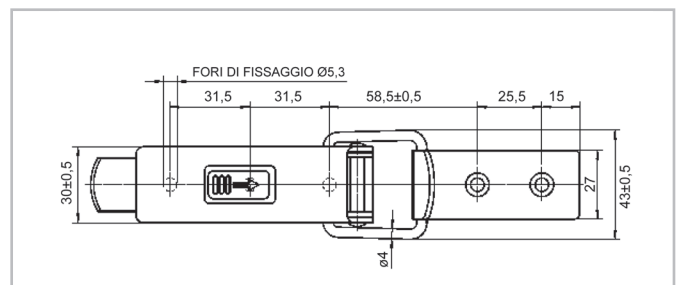
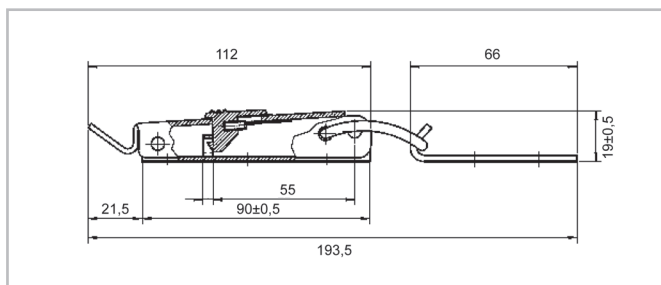
**Material:**

N = Nickel plated X = Stainless steel

**On Request:** Unplated or nickel plated steel

**Product Presentation:**

The toggle latch is always supplied with the strike



# LK01

## Chiusura a Leva 86 mm

### 86 mm Toggle Latch

**INOX**  
Stainless Steel

Cod.	Materiale Material	Carico Max Lavoro Max Dynamic load daN	Carico Max Tensione Max Tension Load daN	U.V.
B2LK01	Z	150	300	10
B2LK01X	X	150	300	10

#### Caratteristiche

**Materiale:** Z = Zincata X = Inox

**A Richiesta:** Acciaio nichelato o grezzo

#### Presentazione Prodotto:

La chiusura è sempre fornita completa di staffetta di riscontro

#### Product specification

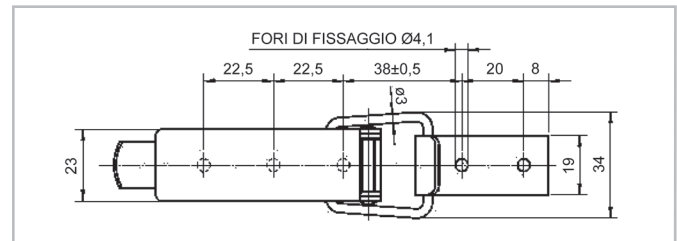
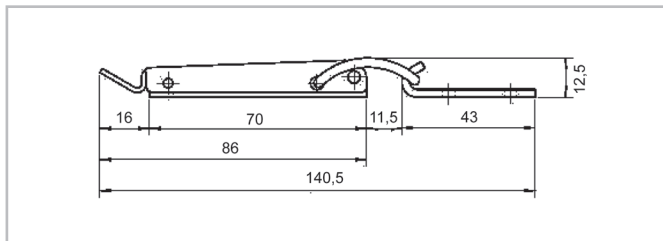
**Material:**

Z = Zinc plated steel X = Stainless steel

**On Request:** Unplated or nickel plated steel

#### Product Presentation:

The toggle latch is always supplied with the strike



# LKLO1

## Chiusura a Leva 86 mm per Lucchetto

### 86 mm Hasp Toggle Latch

**INOX**  
Stainless Steel

Cod.	Materiale Material	Carico Max Lavoro Max Dynamic load daN	Carico Max Tensione Max Tension Load daN	U.V.
B2LKL01	Z	150	300	10
B2LKL01X	X	150	300	10

#### Caratteristiche

**Materiale:** Z = Zincata X = Inox

**A Richiesta:** Acciaio nichelato o grezzo

#### Presentazione Prodotto:

La chiusura è sempre fornita completa di staffetta di riscontro

#### Product specification

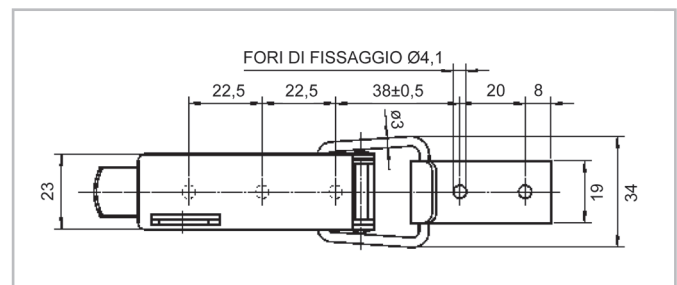
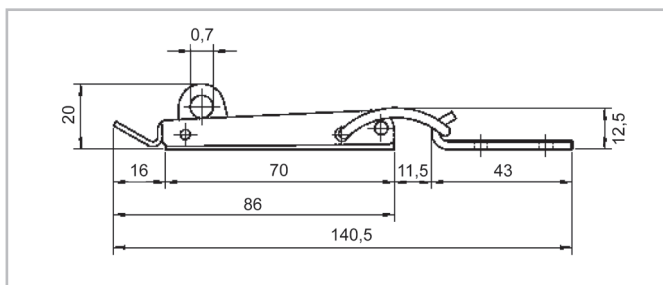
**Material:**

Z = Zinc plated steel X = Stainless steel

**On Request:** Unplated or nickel plated steel

#### Product Presentation:

The toggle latch is always supplied with the strike



# LK02

## Chiusura a Leva 47 mm

### 47 mm Toggle Latch

**INOX**  
Stainless Steel

Cod.	Materiale Material	Carico Max Lavoro Max Dynamic load daN	Carico Max Tensione Max Tension Load daN	U.V.
B2LK02	Z	40	100	10
B2LK02X	X	40	100	10



#### Caratteristiche

**Materiale:** Z = Zincata X = Inox

**A Richiesta:** Acciaio nichelato o grezzo

**Presentazione Prodotto:**

La chiusura è sempre fornita completa di staffetta di riscontro

#### Product specification

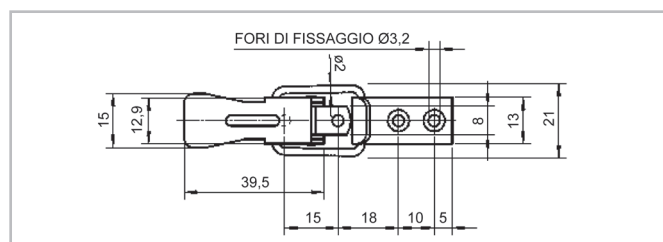
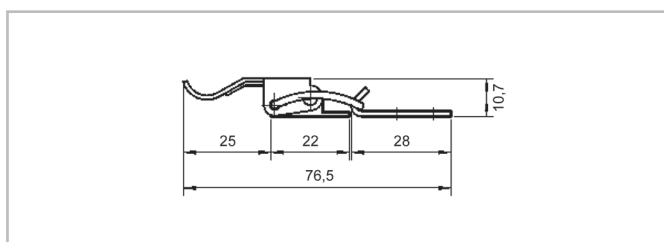
**Material:**

Z = Zinc plated steel X = Stainless steel

**On Request:** Unplated or nickel plated steel

**Product Presentation:**

The toggle latch is always supplied with the strike



# LK03

## Chiusura a Leva 60 mm

### 60 mm Toggle Latch

**INOX**  
Stainless Steel

Cod.	Materiale Material	Carico Max Lavoro Max Dynamic load daN	Carico Max Tensione Max Tension Load daN	U.V.
B2LK03	Z	55	130	10
B2LK03X	X	55	130	10



#### Caratteristiche

**Materiale:** Z = Zincata X = Inox

**A Richiesta:** Acciaio nichelato o grezzo

**Presentazione Prodotto:**

La chiusura è sempre fornita completa di staffetta di riscontro

#### Product specification

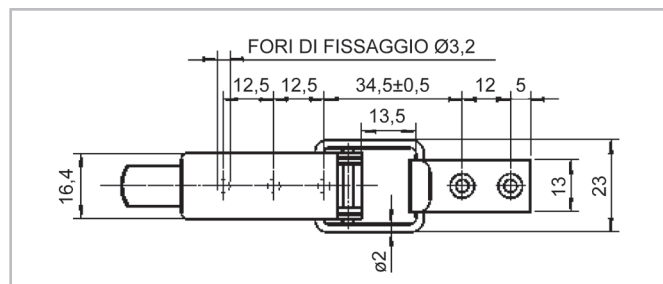
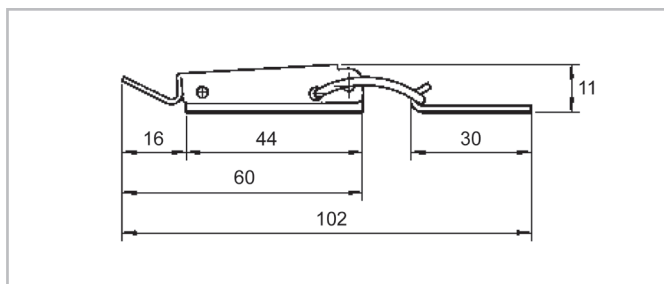
**Material:**

Z = Zinc plated steel X = Stainless steel

**On Request:** Unplated or nickel plated steel

**Product Presentation:**

The toggle latch is always supplied with the strike



# LKL03

## Chiusura a Leva 60 mm per Lucchetto

### 60 mm Hasp Toggle Latch

**INOX**  
Stainless Steel

Cod.	Materiale Material	Carico Max Lavoro Max Dynamic load daN	Carico Max Tensione Max Tension Load daN	U.V.
B2LKL03	Z	55	130	10
B2LKL03X	X	55	130	10



#### Caratteristiche

**Materiale:** Z = Zincata X = Inox

**A Richiesta:** Acciaio nichelato o grezzo

#### Presentazione Prodotto:

La chiusura è sempre fornita completa di staffetta di riscontro

#### Product specification

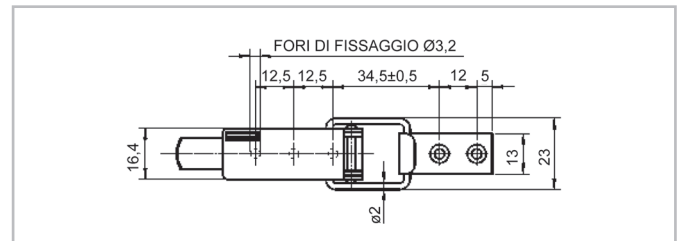
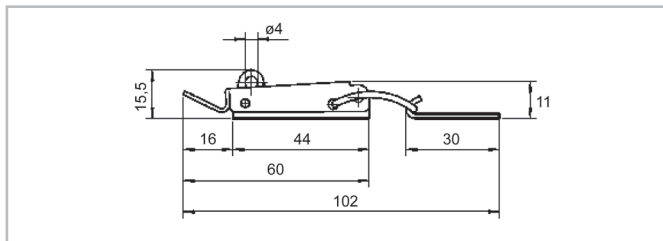
**Material:**

Z = Zinc plated steel X = Stainless steel

**On Request:** Unplated or nickel plated steel

#### Product Presentation:

The toggle latch is always supplied with the strike



# LKS03

## Chiusura a Leva 60 mm con Molla di Sicurezza

### 60 mm Toggle Latch with Safety Lock

**INOX**  
Stainless Steel

Cod.	Materiale Material	Carico Max Lavoro Max Dynamic load daN	Carico Max Tensione Max Tension Load daN	U.V.
B2LKS03	Z	55	130	10
B2LKS03X	X	55	130	10



#### Caratteristiche

**Materiale:** Z = Zincata X = Inox

#### Presentazione Prodotto:

La chiusura è sempre fornita completa di staffetta di riscontro

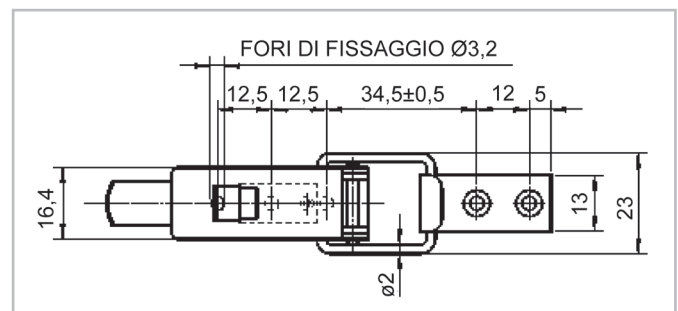
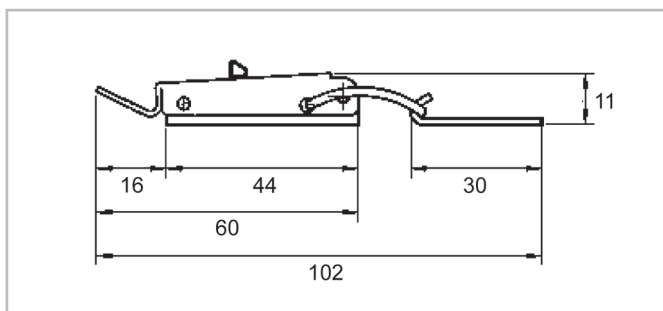
#### Product specification

**Material:**

Z = Zinc plated steel X = Stainless steel

#### Product Presentation:

The toggle latch is always supplied with the strike



# LK04

## Chiusura a Leva 34 mm

### 34 mm Toggle Latch

**INOX**  
Stainless Steel

Cod.	Materiale Material	Carico Max Lavoro Max Dynamic load daN	Carico Max Tensione Max Tension Load daN	U.V.
B2LK04	Z	55	150	10
B2LK04X	X	55	150	10



#### Caratteristiche

**Materiale:** Z = Zincata X = Inox

**A Richiesta:** Acciaio nichelato o grezzo

**Presentazione Prodotto:**

La chiusura è sempre fornita completa di staffetta di riscontro

#### Product specification

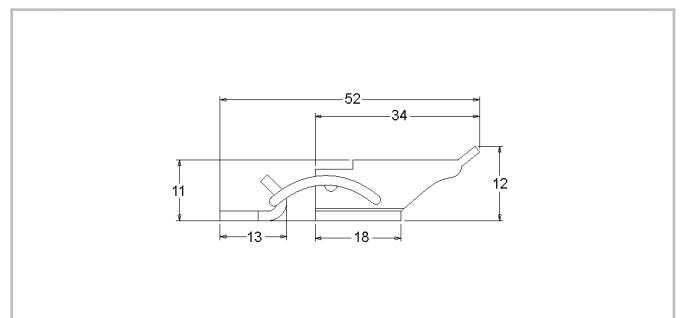
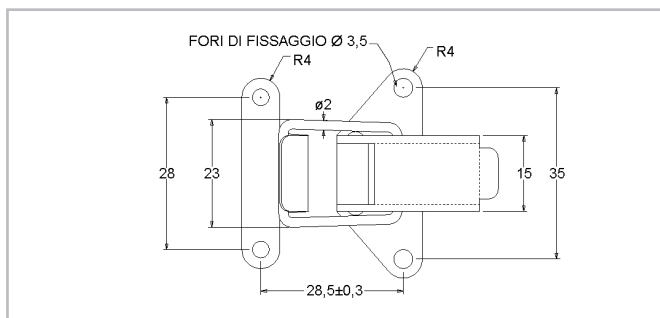
**Material:**

Z = Zinc plated steel X = Stainless steel

**On Request:** Unplated or nickel plated steel

**Product Presentation:**

The toggle latch is always supplied with the strike



# LKL04

## Chiusura a Leva 34 mm per Lucchetto

### 34 mm Hasp Toggle Latch

Cod.	Carico Max Lavoro Max Dynamic load daN	Carico Max Tensione Max Tension Load daN	U.V.
B2LKL04	55	150	10



#### Caratteristiche

**Materiale:** Acciaio zincato

**A Richiesta:** Acciaio nichelato o grezzo

**Presentazione Prodotto:**

La chiusura è sempre fornita completa di staffetta di riscontro

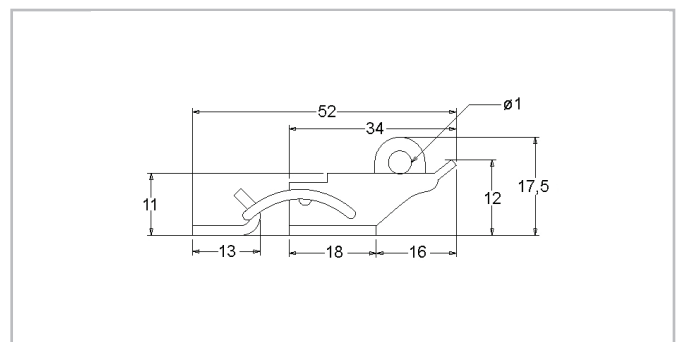
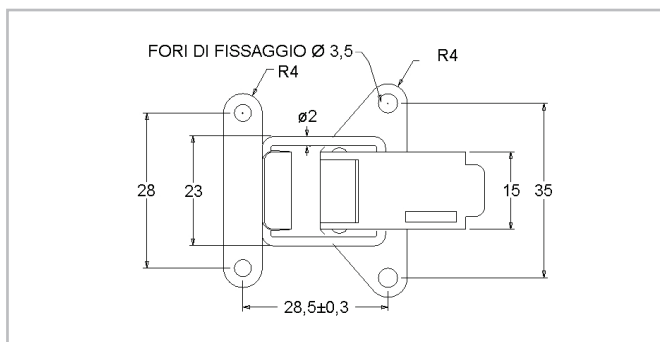
#### Product specification

**Material:** Zinc plated steel

**On Request:** Unplated or nickel plated steel

**Product Presentation:**

The toggle latch is always supplied with the strike



# LK05

## Chiusura a Leva Regolabile

### Adjustable Toggle Latch

**INOX**  
Stainless Steel

Cod.	Materiale Material	Carico Max Lavoro Max Dynamic load daN	Carico Max Tensione Max Tension Load daN	U.V.
B2LK05	Z	110	250	10
B2LK05X	X	110	250	10



#### Caratteristiche

**Materiale:** Z = Zincata X = Inox

**A Richiesta:** Acciaio nichelato o grezzo

**Presentazione Prodotto:**

La chiusura è sempre fornita completa di staffetta di riscontro

#### Product specification

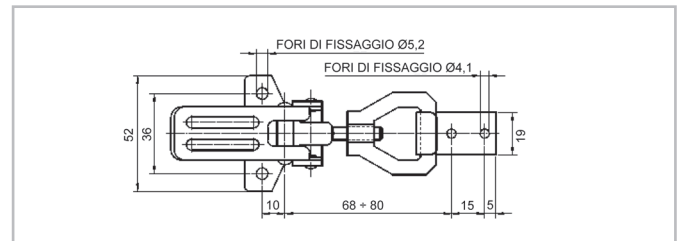
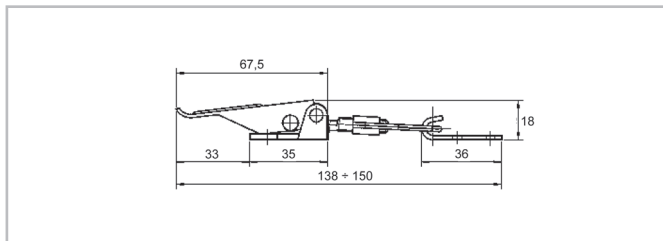
**Material:**

Z = Zinc plated steel X = Stainless steel

**On Request:** Unplated or nickel plated steel

**Product Presentation:**

The toggle latch is always supplied with the strike



# LKS05

## Chiusura a Leva Regolabile con Arresto di Sicurezza

### Adjustable Toggle Latch with Safety Lock

**INOX**  
Stainless Steel

Cod.	Materiale Material	Carico Max Lavoro Max Dynamic load daN	Carico Max Tensione Max Tension Load daN	U.V.
B2LKS05	N	110	250	10
B2LKS05X	X	110	250	10



#### Caratteristiche

**Materiale:** N = Nichelata X = Inox

**A Richiesta:** Acciaio grezzo

**Presentazione Prodotto:**

La chiusura è sempre fornita completa di staffetta di riscontro

#### Product specification

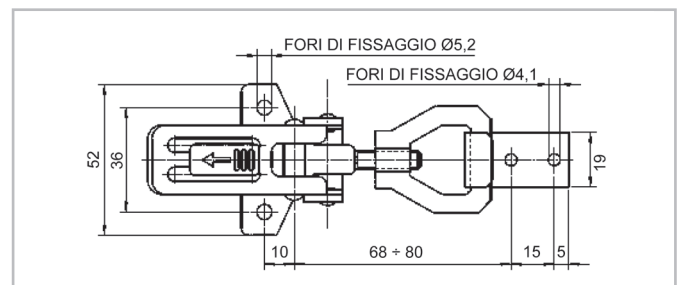
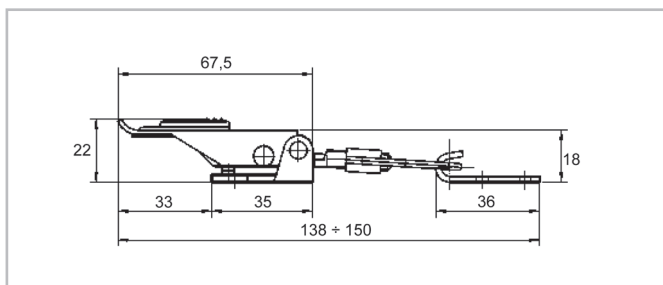
**Material:**

N = Nickel plated X = Stainless steel

**On Request:** Unplated steel

**Product Presentation:**

The toggle latch is always supplied with the strike



# LK06

## Chiusura a Leva 72 mm

### 72 mm Toggle Latch

**INOX**  
Stainless Steel

Cod.	Materiale Material	Carico Max Lavoro Max Dynamic load daN	Carico Max Tensione Max Tension Load daN	U.V.
B2LK06	Z	100	250	10
B2LK06X	X	100	250	10



#### Caratteristiche

**Materiale:** Z = Zincata X = Inox

**A Richiesta:** Acciaio nichelato o grezzo

#### Presentazione Prodotto:

La chiusura è sempre fornita completa di staffetta di riscontro

#### Product specification

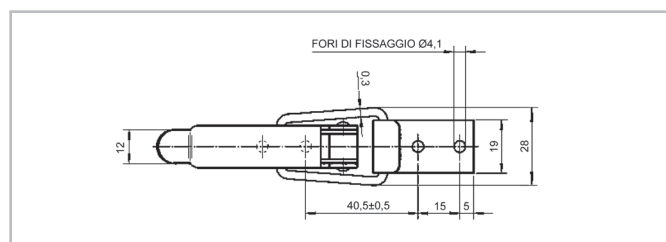
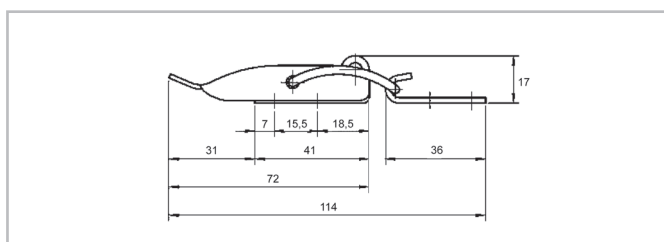
**Material:**

Z = Zinc plated steel X = Stainless steel

**On Request:** Unplated or nickel plated steel

#### Product Presentation:

The toggle latch is always supplied with the strike



# LKLO6

## Chiusura a Leva 72 mm per Lucchetto

### 72 mm Hasp Toggle Latch

**INOX**  
Stainless Steel

Cod.	Materiale Material	Carico Max Lavoro Max Dynamic load daN	Carico Max Tensione Max Tension Load daN	U.V.
B2LKL06	Z	100	250	10
B2LKL06X	X	100	250	10



#### Caratteristiche

**Materiale:** Z = Zincata X = Inox

**A Richiesta:** Acciaio nichelato o grezzo

#### Presentazione Prodotto:

La chiusura è sempre fornita completa di staffetta di riscontro

#### Product specification

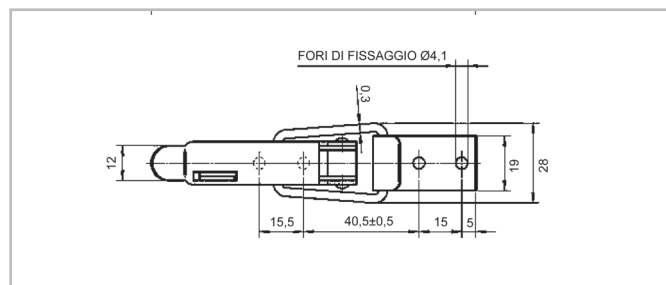
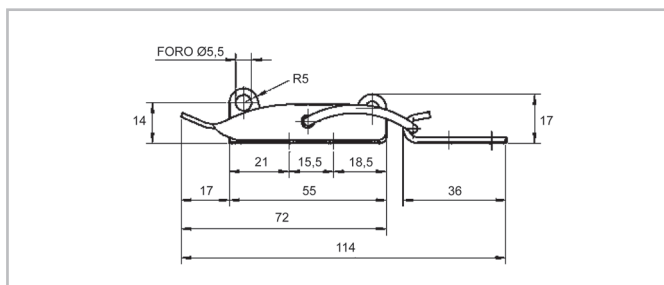
**Material:**

Z = Zinc plated steel X = Stainless steel

**On Request:** Unplated or nickel plated steel

#### Product Presentation:

The toggle latch is always supplied with the strike





# LK08

## Chiusura a Leva a Gancio Rigido

### Claw Link Toggle Latch

**INOX**  
Stainless Steel

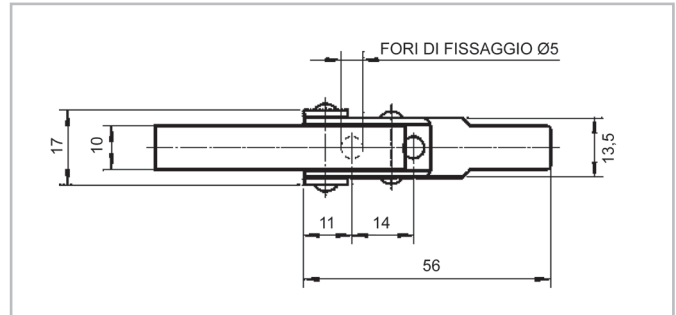
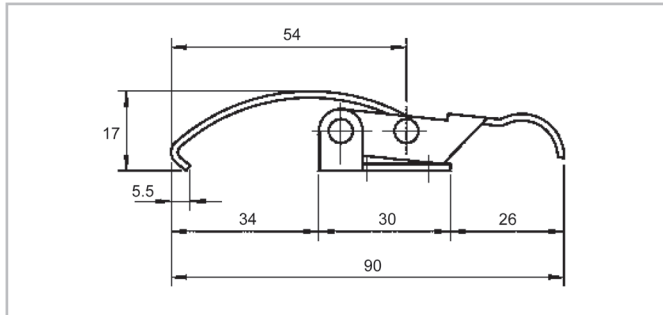
Cod.	Materiale Material	Carico Max Lavoro Max Dynamic load daN	Carico Max Tensione Max Tension Load daN	U.V.
B2LK08	Z	50	90	10
B2LK08X	X	50	90	10

#### Caratteristiche

**Materiale:** Z = Zincata X = Inox  
**A Richiesta:** Acciaio nichelato o grezzo

#### Product specification

**Material:**  
Z = Zinc plated steel X = Stainless steel  
**On Request:** Unplated or nickel plated steel



# LK10

## Chiusura a Leva 58 mm

### 58 mm Toggle Latch

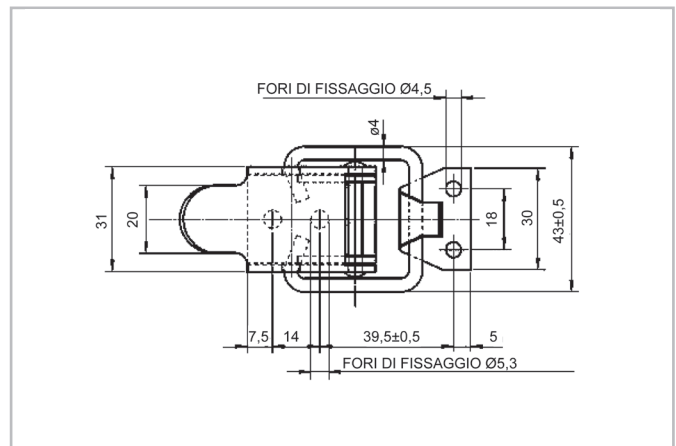
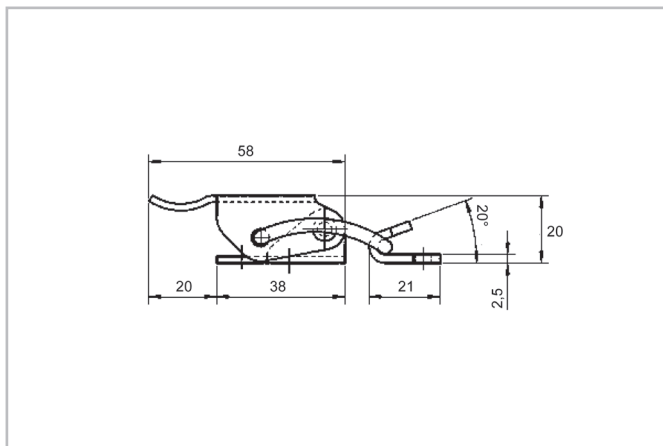
Cod.	Carico Max Lavoro Max Dynamic load daN	Carico Max Tensione Max Tension Load daN	U.V.
B2LK10	150	300	10

#### Caratteristiche

**Materiale:** Acciaio zincato  
**Presentazione Prodotto:**  
La chiusura è sempre fornita completa di staffetta di riscontro

#### Product specification

**Material:** Zinc plated steel  
**Product Presentation:**  
The toggle latch is always supplied with the strike



# LK17

## Chiusura a Leva 35 mm

### 35 mm Toggle Latch

Cod.	Carico Max Lavoro Max Dynamic load daN	Carico Max Tensione Max Tension Load daN	U.V.
B2LK17	40	100	10

#### Caratteristiche

**Materiale:** Acciaio zincato

**Presentazione Prodotto:**

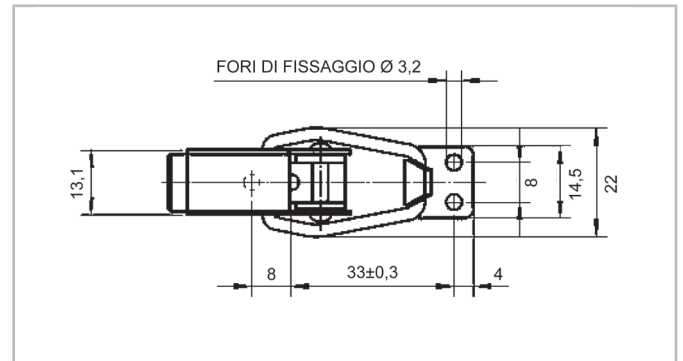
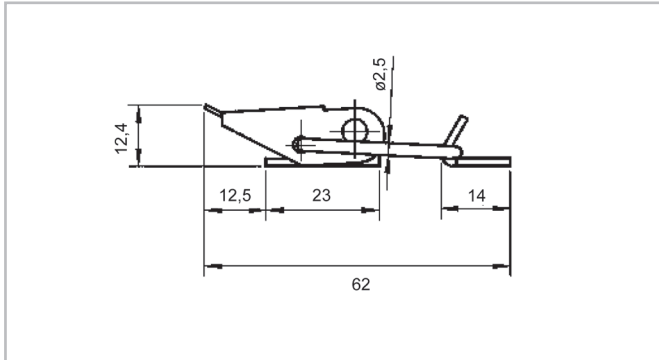
La chiusura è sempre fornita completa di staffetta di riscontro

#### Product specification

**Material:** Zinc plated steel

**Product Presentation:**

The toggle latch is always supplied with the strike



# LK18

## Chiusura a Leva Regolabile 88 mm

### 88 mm Adjustable Toggle Latch

**INOX**  
Stainless Steel

Cod.	Materiale Material	Carico Max Lavoro Max Dynamic load daN	Carico Max Tensione Max Tension Load daN	U.V.
B2LK18	Z	150	300	10
B2LK18X	X	150	300	10



#### Caratteristiche

**Materiale:** Z = Zincata X = Inox

**Presentazione Prodotto:**

La chiusura è sempre fornita completa di staffetta di riscontro

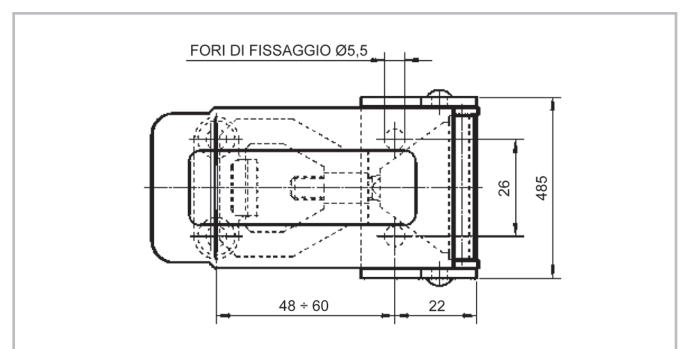
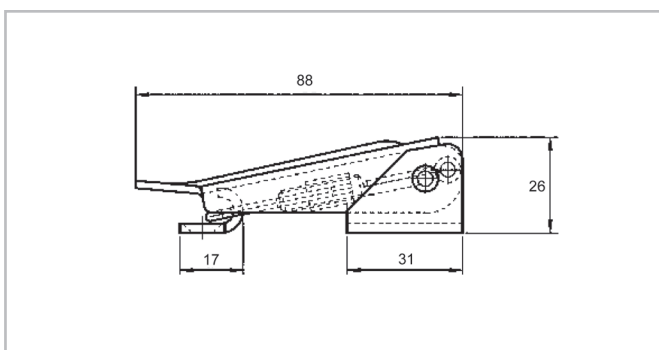
#### Product specification

**Material:**

Z = Zinc plated steel X = Stainless steel

**Product Presentation:**

The toggle latch is always supplied with the strike



# LKL18

## Chiusura a Leva Regolabile 88 mm per Lucchetto

### 88 mm Adjustable Hasp Toggle Latch

Cod.	Carico Max Lavoro Max Dynamic load daN	Carico Max Tensione Max Tension Load daN	U.V.
B2LKL18	150	300	10

#### Caratteristiche

**Materiale:** Acciaio zincato

**Presentazione Prodotto:**

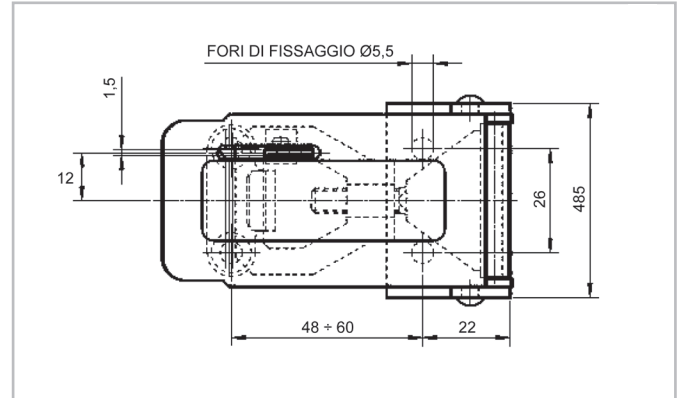
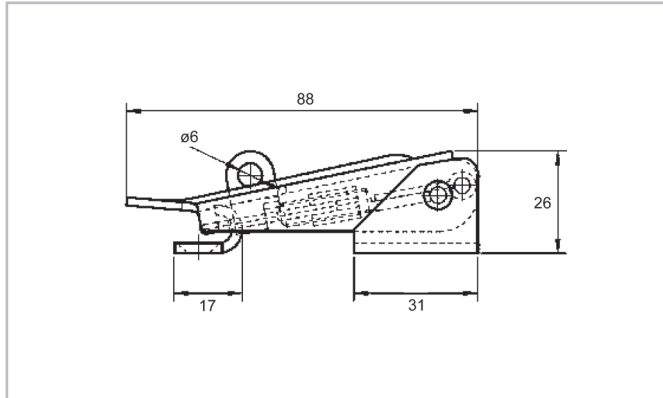
La chiusura è sempre fornita completa di staffetta di riscontro

#### Product specification

**Material:** Zinc plated steel

**Product Presentation:**

The toggle latch is always supplied with the strike



# LK19

## Chiusura a Leva 128,5 mm con Gancio in Acciaio

### 128,5 mm Steel Link Toggle Latch

Cod.	Carico Max Lavoro Max Dynamic load daN	Carico Max Tensione Max Tension Load daN	U.V.
B2LK19	150	300	10

#### Caratteristiche

**Materiale:** Acciaio zincato

**Presentazione Prodotto:**

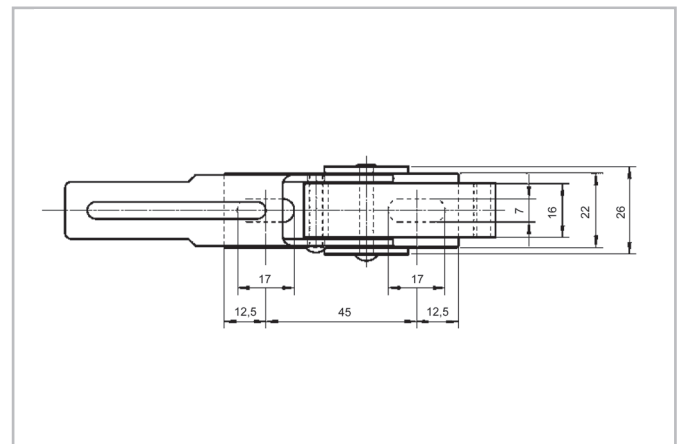
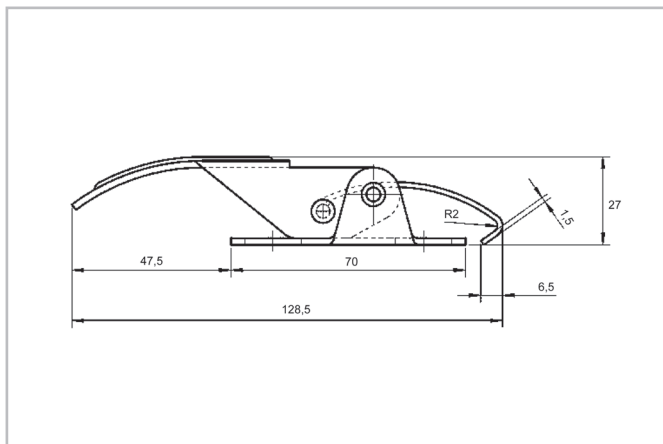
La chiusura è sempre fornita completa di staffetta di riscontro

#### Product specification

**Material:** Zinc plated steel

**Product Presentation:**

The toggle latch is always supplied with the strike



# LK30

## Chiusura a Leva Regolabile 94 mm

### 94 mm Adjustable Toggle Latch

Cod.	Carico Max Lavoro Max Dynamic load daN	Carico Max Tensione Max Tension Load daN	U.V.
B2LK30	100	200	10

#### Caratteristiche

**Materiale:** Acciaio zincato

**A Richiesta:** Acciaio nichelato

**Presentazione Prodotto:**

La chiusura è sempre fornita completa di staffetta di riscontro

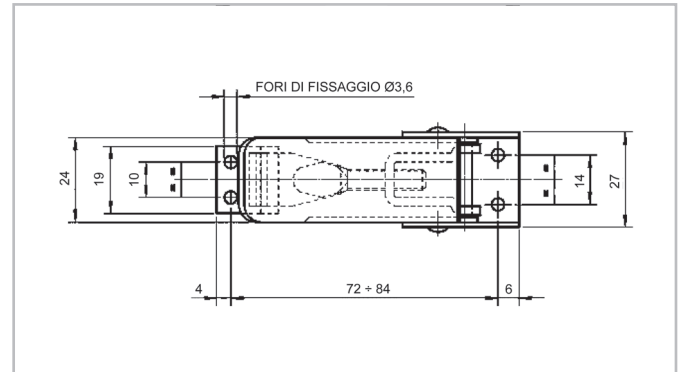
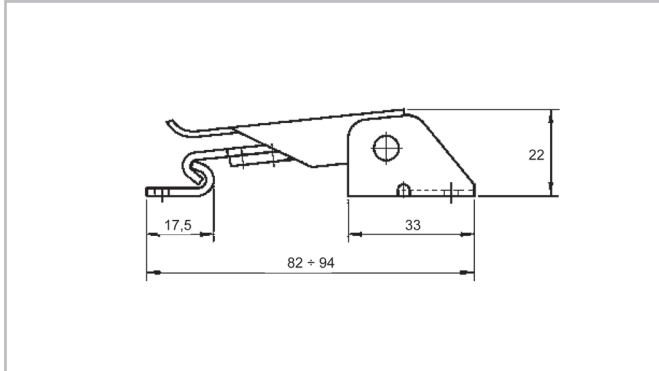
#### Product specification

**Material:** Zinc plated steel

**On Request:** Nickel plated steel

**Product Presentation:**

The toggle latch is always supplied with the strike



# LKS30

## Chiusura a Leva Regolabile 94 mm con Molla di Sicurezza

### 94 mm Adjustable Toggle Latch with Safety Lock

Cod.	Carico Max Lavoro Max Dynamic load daN	Carico Max Tensione Max Tension Load daN	U.V.
B2LKS30	100	200	10

#### Caratteristiche

**Materiale:** Acciaio zincato

**Presentazione Prodotto:**

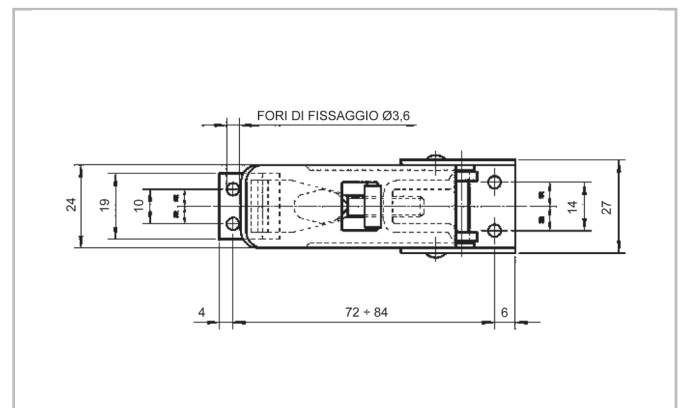
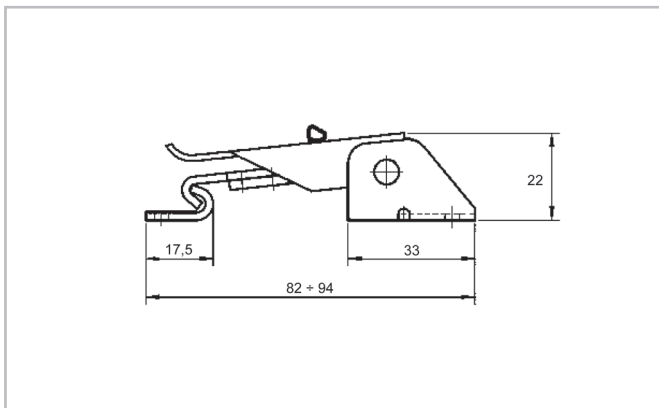
La chiusura è sempre fornita completa di staffetta di riscontro

#### Product specification

**Material:** Zinc plated steel

**Product Presentation:**

The toggle latch is always supplied with the strike



# LK40

## Chiusura a Leva Regolabile 150 mm

### 150 mm Adjustable Toggle Latch

Cod.	Carico Max Lavoro Max Dynamic load daN	Carico Max Tensione Max Tension Load daN	U.V.
B2LK40	200	400	10

#### Caratteristiche

**Materiale:** Acciaio zincato

**Presentazione Prodotto:**

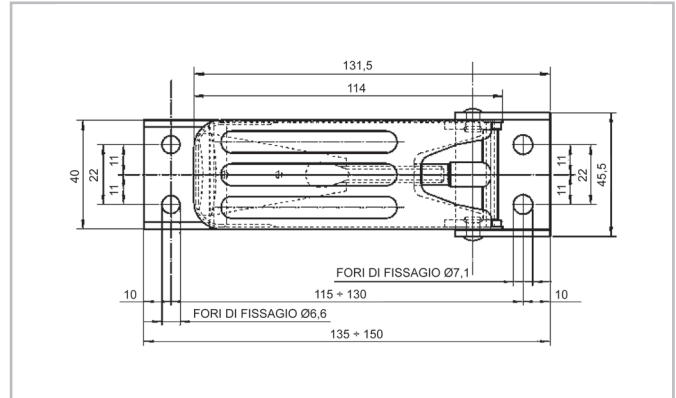
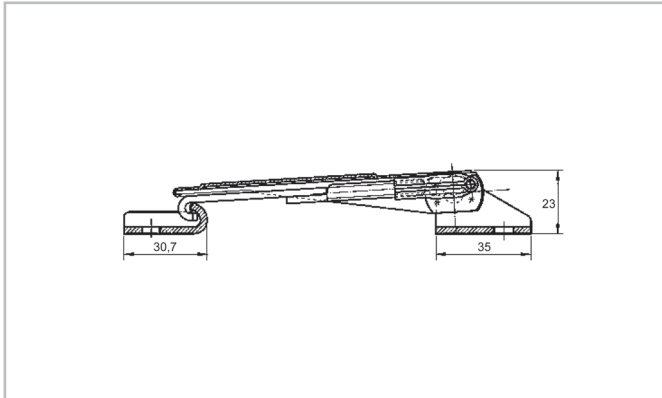
La chiusura è sempre fornita completa di staffetta di riscontro

#### Product specification

**Material:** Zinc plated steel

**Product Presentation:**

The toggle latch is always supplied with the strike



# LKL40

## Chiusura a Leva Regolabile 150 mm per Luccetto

### 150 mm Adjustable Hasp Toggle Latch

Cod.	Carico Max Lavoro Max Dynamic load daN	Carico Max Tensione Max Tension Load daN	U.V.
B2LKL40	200	400	10

#### Caratteristiche

**Materiale:** Acciaio zincato

**Presentazione Prodotto:**

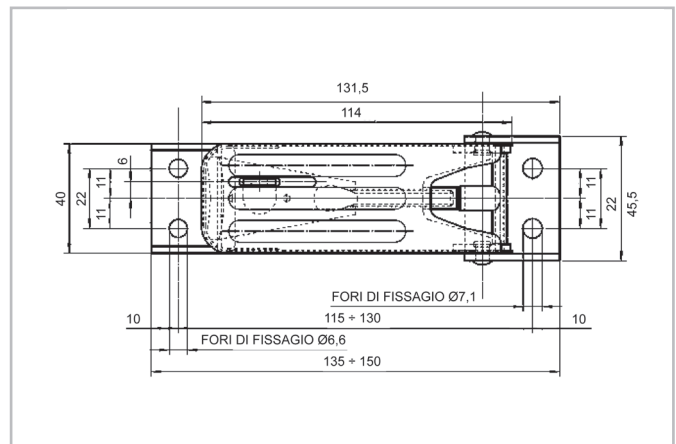
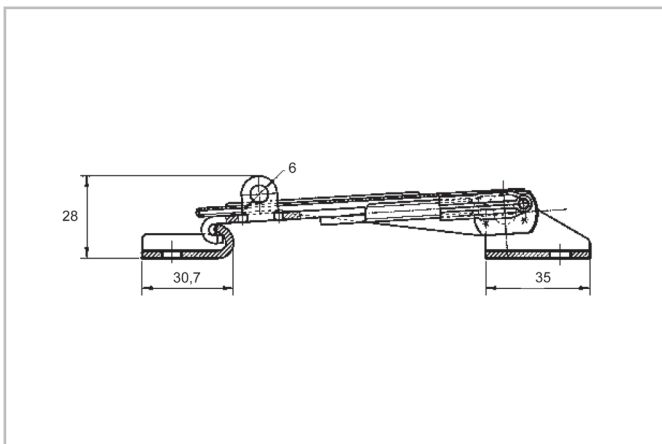
La chiusura è sempre fornita completa di staffetta di riscontro

#### Product specification

**Material:** Zinc plated steel

**Product Presentation:**

The toggle latch is always supplied with the strike



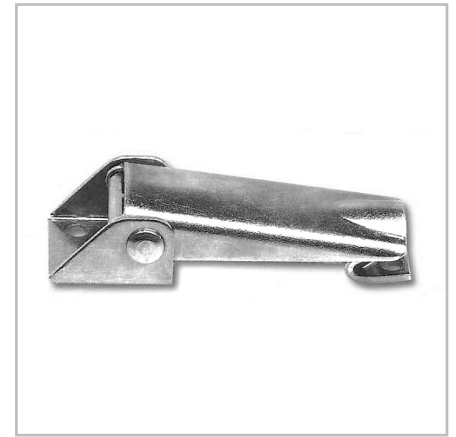
# LK41

## Chiusura a Leva 80 mm

### 80 mm Toggle Latch

**INOX**  
Stainless Steel

Cod.	Materiale Material	Carico Max Lavoro Max Dynamic load daN	Carico Max Tensione Max Tension Load daN	U.V.
B2LK41	Z	100	140	10
B2LK41X	X	100	140	10



#### Caratteristiche

**Materiale:** Z = Zincata X = Inox

#### Presentazione Prodotto:

La chiusura è sempre fornita completa di staffetta di riscontro

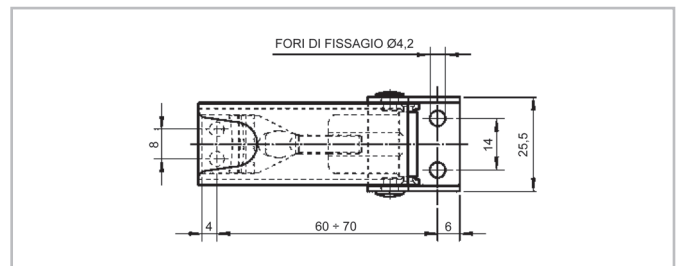
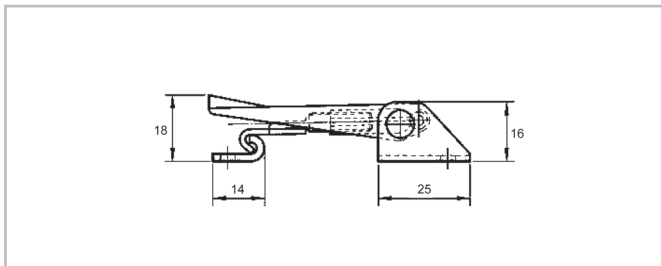
#### Product specification

**Material:**

Z = Zinc plated steel X = Stainless steel

#### Product Presentation:

The toggle latch is always supplied with the strike



# LKS41

## Chiusura a Leva 80 mm con Molla di Sicurezza

### 80 mm Adjustable Toggle Latch with Safety Lock

**INOX**  
Stainless Steel

Cod.	Materiale Material	Carico Max Lavoro Max Dynamic load daN	Carico Max Tensione Max Tension Load daN	U.V.
B2LKS41	Z	100	140	10
B2LKS41X	X	100	140	10



#### Caratteristiche

**Materiale:** Z = Zincata X = Inox

#### Presentazione Prodotto:

La chiusura è sempre fornita completa di staffetta di riscontro

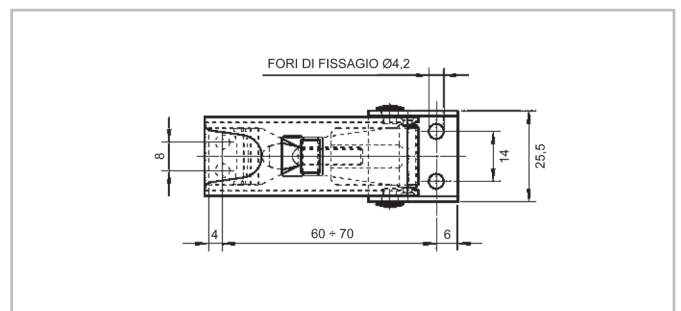
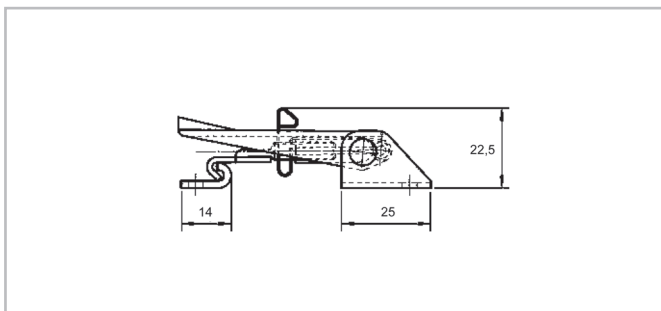
#### Product specification

**Material:**

Z = Zinc plated steel X = Stainless steel

#### Product Presentation:

The toggle latch is always supplied with the strike



# LK42

## Chiusura a Leva con Trazione Compensata

### Toggle Latch with Tension Spring

**INOX**  
Stainless Steel

Cod.	Materiale Material	Carico Max Lavoro Max Dynamic load daN	Carico Max Tensione Max Tension Load daN	U.V.
B2LK42	Z	50	150	10
B2LK42X	X	50	150	10



#### Caratteristiche

**Materiale:** Z = Zincata X = Inox

#### Presentazione Prodotto:

La chiusura è sempre fornita completa di staffetta di riscontro

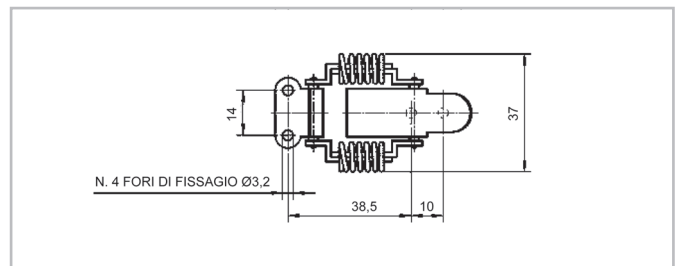
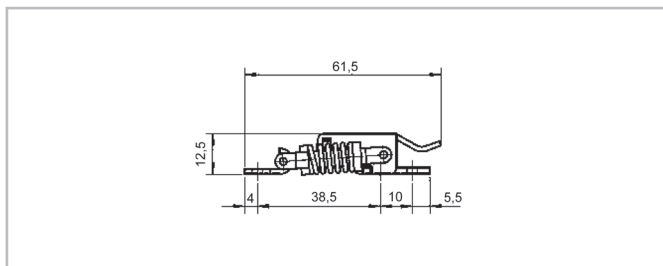
#### Product specification

**Material:**

Z = Zinc plated steel X = Stainless steel

#### Product Presentation:

The toggle latch is always supplied with the strike



# LK45

## Chiusura a Leva 23 mm

### 23 mm Toggle Latch

Cod.	Carico Max Lavoro Max Dynamic load daN	Carico Max Tensione Max Tension Load daN	U.V.
B2LK45	15	30	10



#### Caratteristiche

**Materiale:** Acciaio zincato

#### Presentazione Prodotto:

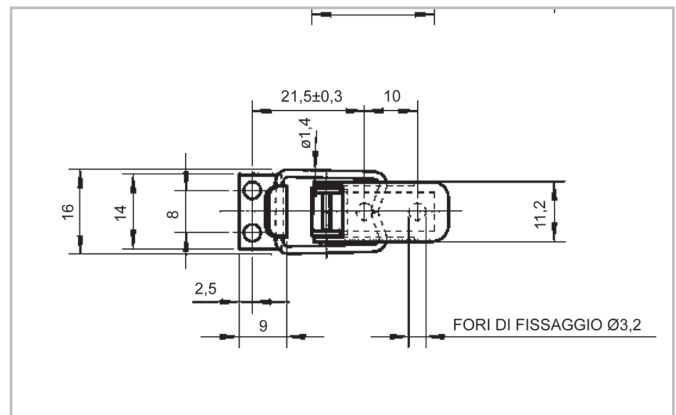
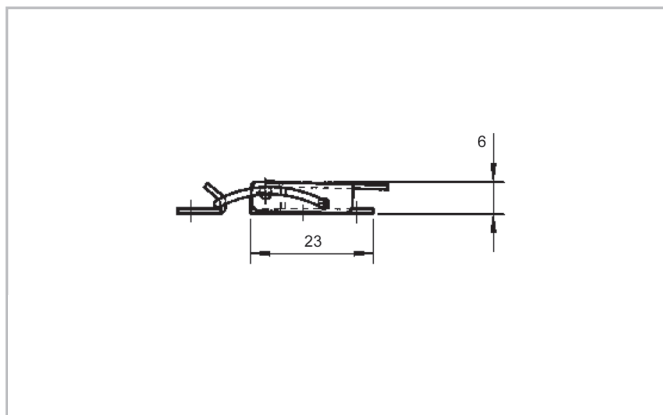
La chiusura è sempre fornita completa di staffetta di riscontro

#### Product specification

**Material:** Zinc plated steel

#### Product Presentation:

The toggle latch is always supplied with the strike



# LK46

## Chiusura a Leva Regolabile 65 mm

### 65 mm Adjustable Toggle Latch

Cod.	Carico Max Lavoro Max Dynamic load daN	Carico Max Tensione Max Tension Load daN	U.V.
B2LK46	75	150	10

#### Caratteristiche

**Materiale:** Acciaio zincato

**Presentazione Prodotto:**

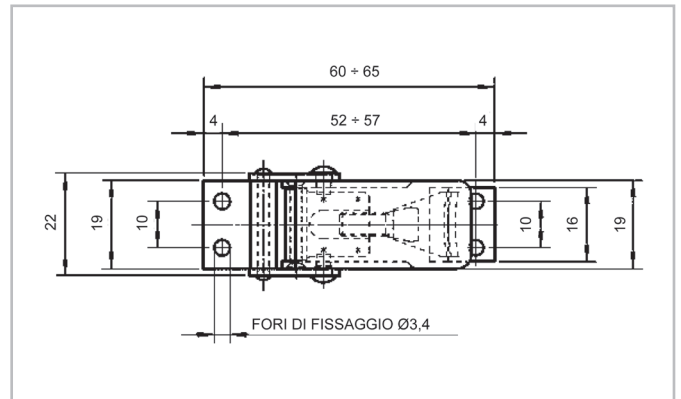
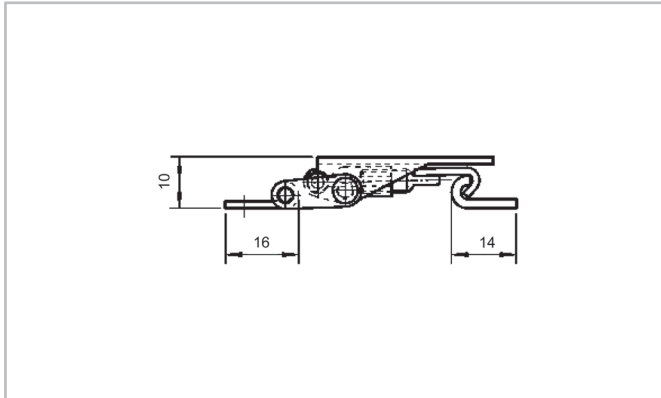
La chiusura è sempre fornita completa di staffetta di riscontro

#### Product specification

**Material:** Zinc plated steel

**Product Presentation:**

The toggle latch is always supplied with the strike



# LK52

## Chiusura a Leva 55 mm

### 55 mm Toggle Latch

Cod.	Carico Max Lavoro Max Dynamic load daN	Carico Max Tensione Max Tension Load daN	U.V.
B2LK52	100	250	10

#### Caratteristiche

**Materiale:** Acciaio zincato

**A Richiesta:** Acciaio bronzato

**Presentazione Prodotto:**

La chiusura è sempre fornita completa di staffetta di riscontro

#### Product specification

**Material:** Zinc plated steel

**On Request:** Bronzed steel

**Product Presentation:**

The toggle latch is always supplied with the strike

