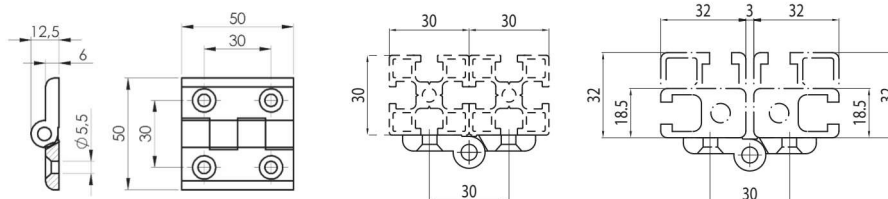


# ACCESSORI PER RIPARI E SPORTELLI ACCESSORIES FOR SHELTERS AND WICKETS

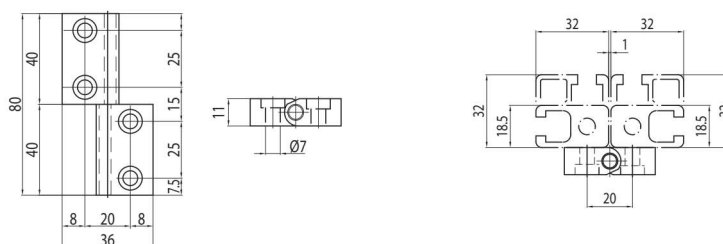
## CERNIERA IN ALLUMINIO - ALUMINIUM HINGE



CODICE CODE	DESCRIZIONE DESCRIPTION	PESO g WEIGHT g
<b>1.HNG.001</b>	FISSAGGIO CON VITI AUTOFILETTANTI O M5X20 LOCKING WITH SELF-THREADING OR M5X20 SCREWS	49

MATERIALE/MATERIALS: ALLUMINIO ANODIZZATO CON PERNO IN ACCIAIO INOX - ANODIZED ALUMINIUM WITH STAINLESS STEEL PIN

## CERNIERA IN ALLUMINIO - ALUMINIUM HINGE

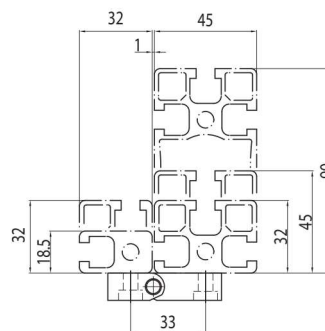
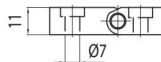
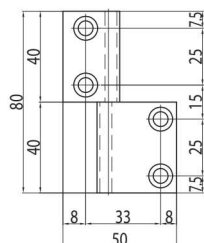


CODICE CODE	DESCRIZIONE DESCRIPTION	PESO g WEIGHT g
<b>1.HNG.002</b>	FISSAGGIO CON VITI M6X20 LOCKING WITH M6X20 SCREWS	55

MATERIALE/MATERIALS: ALLUMINIO ANODIZZATO CON PERNO IN ACCIAIO INOX - ANODIZED ALUMINIUM WITH STAINLESS STEEL PIN

# ACCESSORI PER RIPARI E SPORTELLI ACCESSORIES FOR SHELTERS AND WICKETS

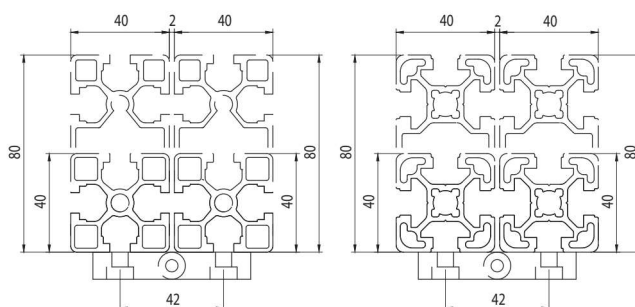
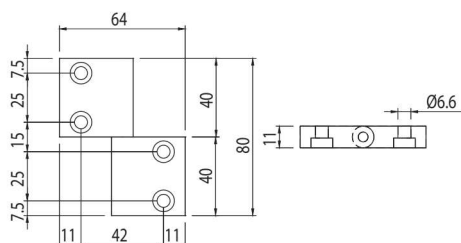
## CERNIERA IN ALLUMINIO - ALUMINIUM HINGE



CODICE CODE	DESCRIZIONE DESCRIPTION	PESO g WEIGHT g
<b>1.HNG.003</b>	FISSAGGIO CON VITI M6X20 LOCKING WITH M6X20 SCREWS	70

MATERIALE/MATERIALS: ALLUMINIO ANODIZZATO CON PERNO IN ACCIAIO INOX - ANODIZED ALUMINIUM WITH STAINLESS STEEL PIN

## CERNIERA IN ALLUMINIO - ALUMINIUM HINGE

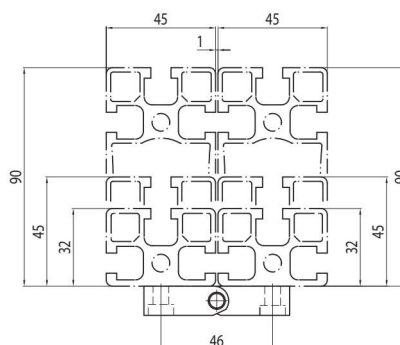
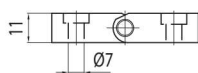
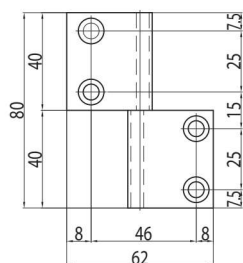
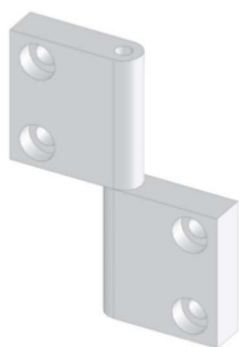


CODICE CODE	DESCRIZIONE DESCRIPTION	PESO g WEIGHT g
<b>1.HNG.037</b>	FISSAGGIO CON VITI M6 LOCKING WITH M6 SCREWS	86

MATERIALE/MATERIALS: ALLUMINIO ANODIZZATO CON PERNO IN ACCIAIO INOX - ANODIZED ALUMINIUM WITH STAINLESS STEEL PIN

# ACCESSORI PER RIPARI E SPORTELLI ACCESSORIES FOR SHELTERS AND WICKETS

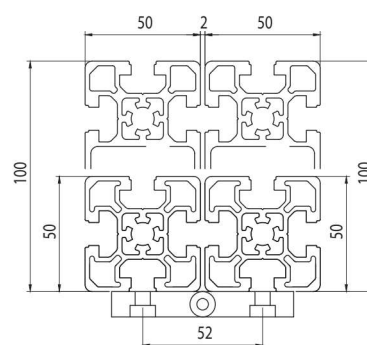
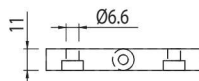
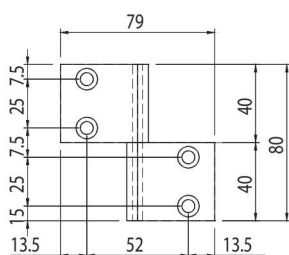
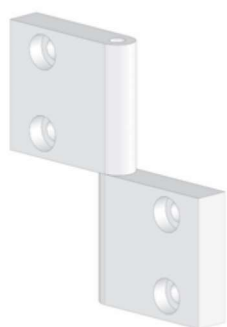
## CERNIERA IN ALLUMINIO - ALUMINIUM HINGE



CODICE CODE	DESCRIZIONE DESCRIPTION	PESO g WEIGHT g
<b>1.HNG.004</b>	FISSAGGIO CON VITI M6X20 LOCKING WITH M6X20 SCREWS	<b>86</b>

MATERIALE/MATERIALS: ALLUMINIO ANODIZZATO CON PERNO IN ACCIAIO INOX - ANODIZED ALUMINIUM WITH STAINLESS STEEL PIN

## CERNIERA IN ALLUMINIO - ALUMINIUM HINGE

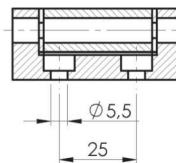
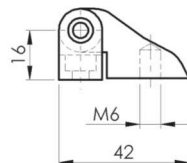
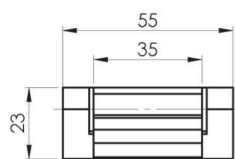
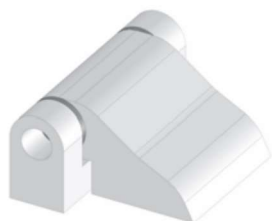


CODICE CODE	DESCRIZIONE DESCRIPTION	PESO g WEIGHT g
<b>1.HNG.038</b>	FISSAGGIO CON VITI M6X12 LOCKING WITH M6X12 SCREWS	<b>86</b>

MATERIALE/MATERIALS: ALLUMINIO ANODIZZATO CON PERNO IN ACCIAIO INOX - ANODIZED ALUMINIUM WITH STAINLESS STEEL PIN

# ACCESSORI PER RIPARI E SPORTELLI ACCESSORIES FOR SHELTERS AND WICKETS

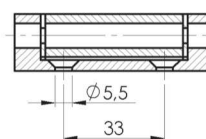
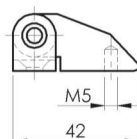
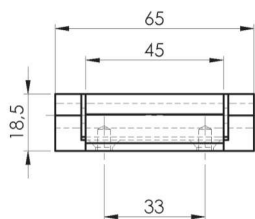
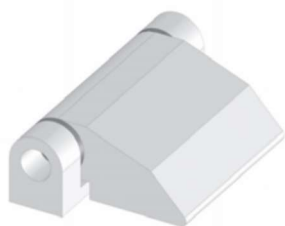
## CERNIERA IN ALLUMINIO - ALUMINIUM HINGE



CODICE CODE	DESCRIZIONE DESCRIPTION	PESO g WEIGHT g
<b>1.HNG.005</b>	CERNIERA MOBILE + CERNIERA FISSA - FISSAGGIO CON VITI AUTOFILETTANTI O M5X20 MOBILE HINGE + FIXED HINGE - LOCKING WITH SELF-THREADING OR M5X20 SCREWS	75

MATERIALE/MATERIALS: ALLUMINIO ANODIZZATO CON PERNO IN ACCIAIO INOX - ANODIZED ALUMINIUM WITH STAINLESS STEEL PIN

## CERNIERA IN ALLUMINIO - ALUMINIUM HINGE

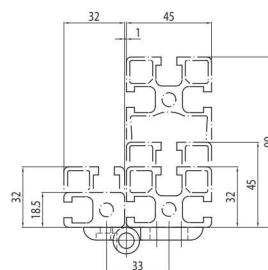
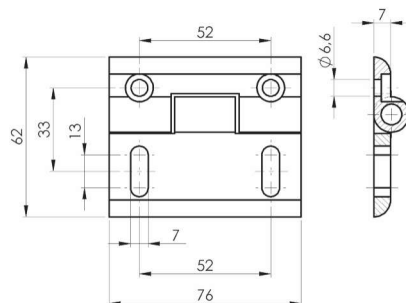


CODICE CODE	DESCRIZIONE DESCRIPTION	PESO g WEIGHT g
<b>1.HNG.0065</b>	CERNIERA MOBILE + CERNIERA FISSA - FISSAGGIO CON VITI AUTOFILETTANTI O M5X20 MOBILE HINGE + FIXED HINGE - LOCKING WITH SELF-THREADING OR M5X20 SCREWS	85

MATERIALE/MATERIALS: ALLUMINIO ANODIZZATO CON PERNO IN ACCIAIO INOX - ANODIZED ALUMINIUM WITH STAINLESS STEEL PIN

# ACCESSORI PER RIPARI E SPORTELLI ACCESSORIES FOR SHELTERS AND WICKETS

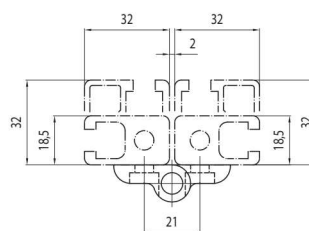
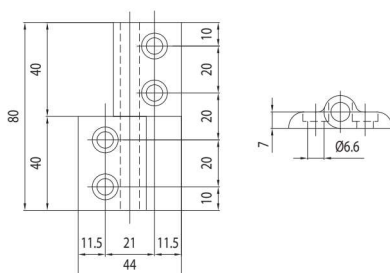
## CERNIERA IN ALLUMINIO - ALUMINIUM HINGE



CODICE CODE	DESCRIZIONE DESCRIPTION	PESO g WEIGHT g
<b>1.HNG.007</b>	FISSAGGIO CON VITI M6 TESTA CILINDRICA ESAGONO INCASSATO LOCKING WITH M6 SOCKED HEAD SCREWS	107

MATERIALE/MATERIALS: ALLUMINIO ANODIZZATO CON PERNO IN ACCIAIO ZINCATO Ø8 - ANODIZED ALUMINIUM WITH GALVANIZED STEEL PIN Ø8

## CERNIERA IN ALLUMINIO - ALUMINIUM HINGE

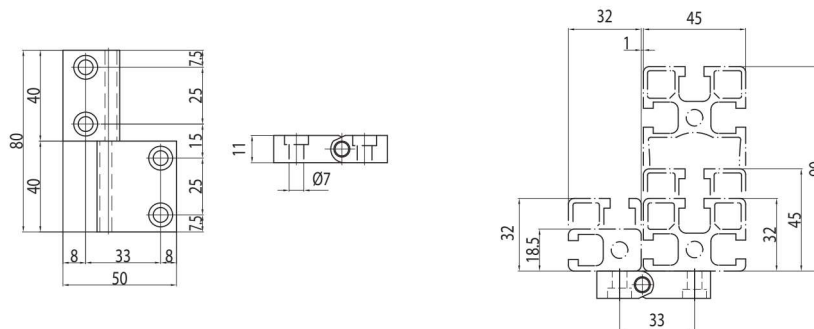
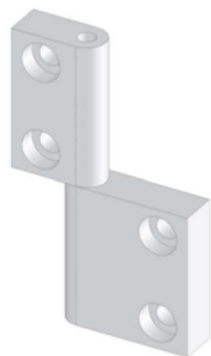


CODICE CODE	DESCRIZIONE DESCRIPTION	PESO g WEIGHT g
<b>1.HNG.008</b>	FISSAGGIO CON VITI M6X20 LOCKING WITH M6X20 SCREWS	71

MATERIALE/MATERIALS: ALLUMINIO ANODIZZATO CON PERNO IN ACCIAIO ZINCATO Ø8 - ANODIZED ALUMINIUM WITH GALVANIZED STEEL PIN Ø8

# ACCESSORI PER RIPARI E SPORTELLI ACCESSORIES FOR SHELTERS AND WICKETS

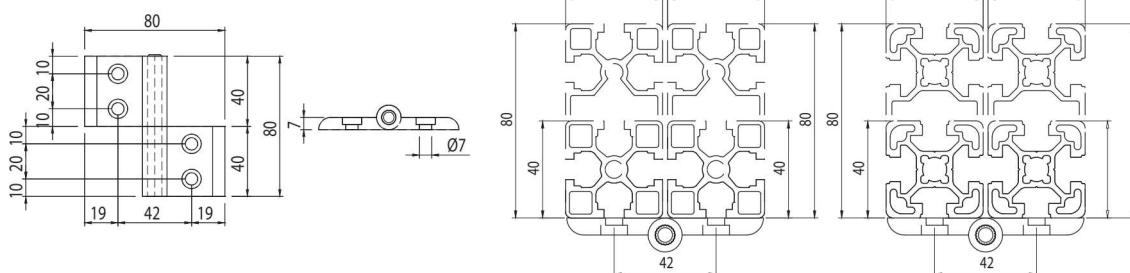
## CERNIERA IN ALLUMINIO - ALUMINIUM HINGE



CODICE CODE	DESCRIZIONE DESCRIPTION	PESO g WEIGHT g
<b>1.HNG.009</b>	FISSAGGIO CON VITI M6X20 LOCKING WITH M6X20 SCREWS	70

MATERIALE/MATERIALS: ALLUMINIO ANODIZZATO CON PERNO IN ACCIAIO INOX - ANODIZED ALUMINIUM WITH STAINLESS STEEL PIN

## CERNIERA IN ALLUMINIO - ALUMINIUM HINGE

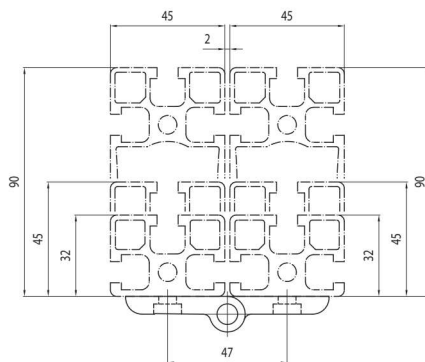
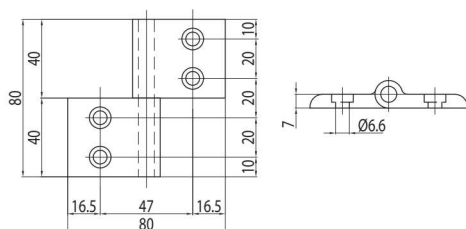


CODICE CODE	DESCRIZIONE DESCRIPTION	PESO g WEIGHT g
<b>1.HNG.039</b>	FISSAGGIO CON VITI M6 LOCKING WITH M6 SCREWS	100

MATERIALE/MATERIALS: ALLUMINIO ANODIZZATO CON PERNO IN ACCIAIO INOX - ANODIZED ALUMINIUM WITH STAINLESS STEEL PIN

# ACCESSORI PER RIPARI E SPORTELLI ACCESSORIES FOR SHELTERS AND WICKETS

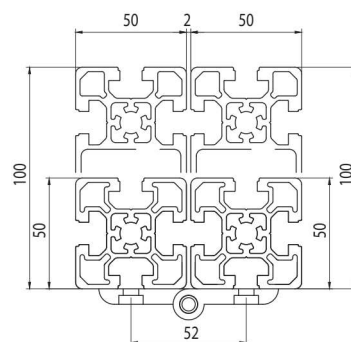
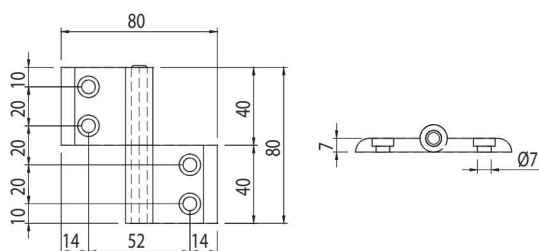
## CERNIERA IN ALLUMINIO - ALUMINIUM HINGE



CODICE CODE	DESCRIZIONE DESCRIPTION	PESO g WEIGHT g
<b>1.HNG.010</b>	FISSAGGIO CON VITI M6X20 LOCKING WITH M6X20 SCREWS	99

MATERIALE/MATERIALS: ALLUMINIO ANODIZZATO CON PERNO IN ACCIAIO INOX Ø8 - ANODIZED ALUMINIUM WITH STAINLESS STEEL PIN Ø8

## CERNIERA IN ALLUMINIO - ALUMINIUM HINGE

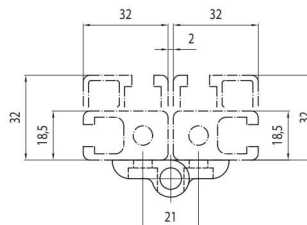
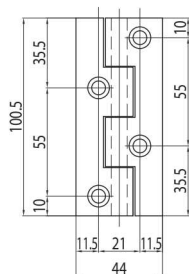
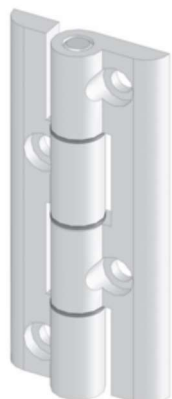


CODICE CODE	DESCRIZIONE DESCRIPTION	PESO g WEIGHT g
<b>1.HNG.040</b>	FISSAGGIO CON VITI M6X12 LOCKING WITH M6X12 SCREWS	100

MATERIALE/MATERIALS: ALLUMINIO ANODIZZATO CON PERNO IN ACCIAIO INOX - ANODIZED ALUMINIUM WITH STAINLESS STEEL PIN

# ACCESSORI PER RIPARI E SPORTELLI ACCESSORIES FOR SHELTERS AND WICKETS

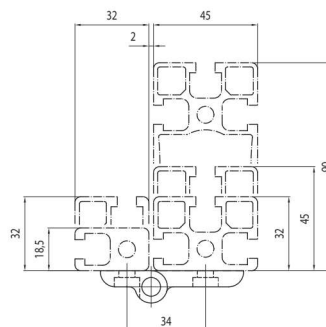
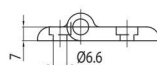
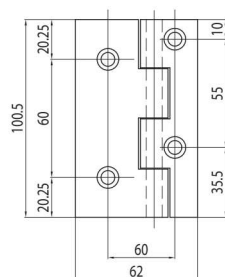
## CERNIERA IN ALLUMINIO - ALUMINIUM HINGE



CODICE CODE	DESCRIZIONE DESCRIPTION	PESO g WEIGHT g
<b>1.HNG.011</b>	FISSAGGIO CON VITI M6X20 LOCKING WITH M6X20 SCREWS	111

MATERIALE/MATERIALS: ALLUMINIO ANODIZZATO CON PERNO IN ACCIAIO INOX Ø8 - ANODIZED ALUMINIUM WITH STAINLESS STEEL PIN Ø8

## CERNIERA IN ALLUMINIO - ALUMINIUM HINGE



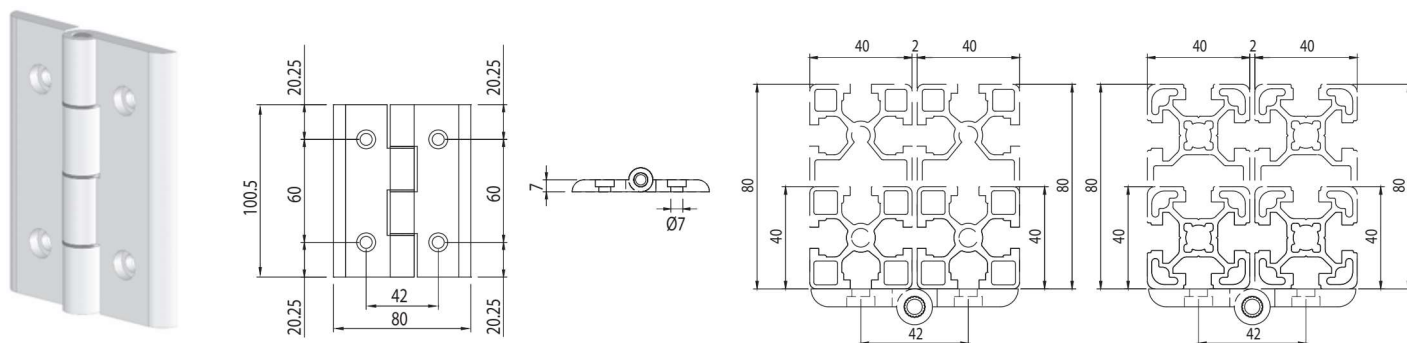
CODICE CODE	DESCRIZIONE DESCRIPTION	PESO g WEIGHT g
<b>1.HNG.012</b>	FISSAGGIO CON VITI M6X20 LOCKING WITH M6X20 SCREWS	146

MATERIALE/MATERIALS: ALLUMINIO ANODIZZATO CON PERNO IN ACCIAIO INOX Ø8 - ANODIZED ALUMINIUM WITH STAINLESS STEEL PIN Ø8



# ACCESSORI PER RIPARI E SPORTELLI ACCESSORIES FOR SHELTERS AND WICKETS

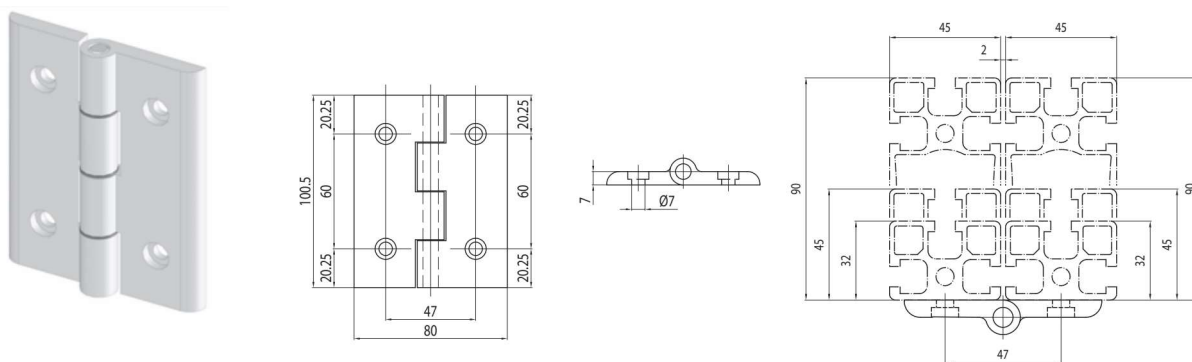
## CERNIERA IN ALLUMINIO - ALUMINIUM HINGE



CODICE CODE	DESCRIZIONE DESCRIPTION	PESO g WEIGHT g
<b>1.HNG.041</b>	FISSAGGIO CON VITI M6 LOCKING WITH M6 SCREWS	<b>183</b>

MATERIALE/MATERIALS: ALLUMINIO ANODIZZATO CON PERNO IN ACCIAIO INOX Ø8 - ANODIZED ALUMINIUM WITH STAINLESS STEEL PIN Ø8

## CERNIERA IN ALLUMINIO - ALUMINIUM HINGE

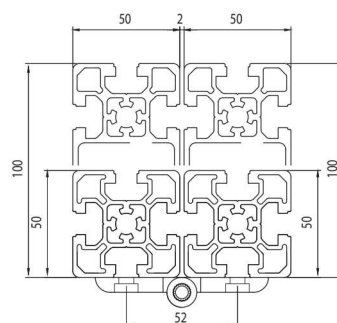
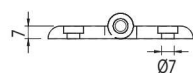
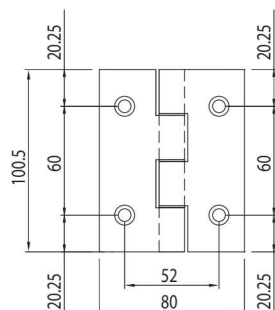


CODICE CODE	DESCRIZIONE DESCRIPTION	PESO g WEIGHT g
<b>1.HNG.013</b>	FISSAGGIO CON VITI M6X20 LOCKING WITH M6X20 SCREWS	<b>180</b>

MATERIALE/MATERIALS: ALLUMINIO ANODIZZATO CON PERNO IN ACCIAIO INOX Ø8 - ANODIZED ALUMINIUM WITH STAINLESS STEEL PIN Ø8

# ACCESSORI PER RIPARI E SPORTELLI ACCESSORIES FOR SHELTERS AND WICKETS

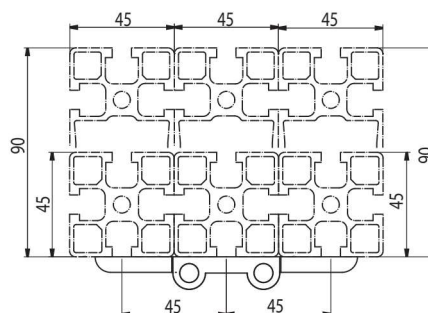
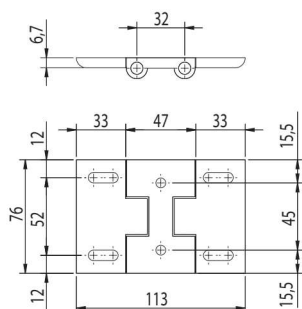
## CERNIERA IN ALLUMINIO - ALUMINIUM HINGE



CODICE CODE	DESCRIZIONE DESCRIPTION	PESO g WEIGHT g
<b>1.HNG.042</b>	FISSAGGIO CON VITI M6X12 LOCKING WITH M6X12 SCREWS	183

MATERIALE/MATERIALS: ALLUMINIO ANODIZZATO CON PERNO IN ACCIAIO INOX Ø8 - ANODIZED ALUMINIUM WITH STAINLESS STEEL PIN Ø8

## CERNIERA IN ALLUMINIO - ALUMINIUM HINGE



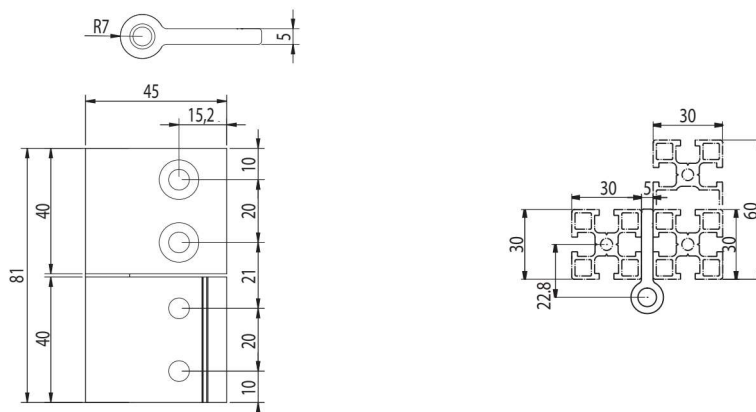
CODICE CODE	DESCRIZIONE DESCRIPTION	PESO g WEIGHT g
<b>1.HNG.014</b>	FISSAGGIO CON VITI M6X20 - UTILIZZABILE PER FISSARE SPORTELLI SU PIANTONE CENTRALE UNICO LOCKING WITH M6X20 SCREWS - SUITABLE TO FIX DOORS ON COMMON CENTRAL POST	152

MATERIALE/MATERIALS: ALLUMINIO ANODIZZATO CON PERNO IN ACCIAIO INOX Ø8 - ANODIZED ALUMINIUM WITH STAINLESS STEEL PIN Ø8



# ACCESSORI PER RIPARI E SPORTELLI ACCESSORIES FOR SHELTERS AND WICKETS

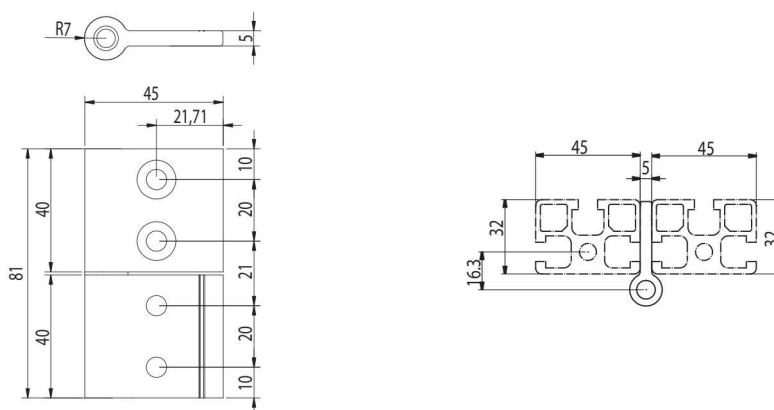
## CERNIERA IN ALLUMINIO - ALUMINIUM HINGE



CODICE CODE	DESCRIZIONE DESCRIPTION	PESO g WEIGHT g
<b>1.HNG.017</b>	FISSAGGIO CON VITI M6 TESTA SVASATA PER PROFILI SERIE 30 O 32X32 4 CAVE LOCKING WITH M6 SCREWS FLARED HEAD FOR 30 SERIES PROFILES OR 32X32 4 SLOTS	85

**MATERIALE/MATERIALS:** ALLUMINIO ANODIZZATO CON PERNO IN ACCIAIO INOX Ø8 - ANODIZED ALUMINIUM WITH STAINLESS STEEL PIN Ø8

## CERNIERA IN ALLUMINIO - ALUMINIUM HINGE

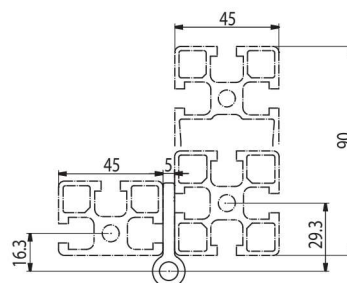
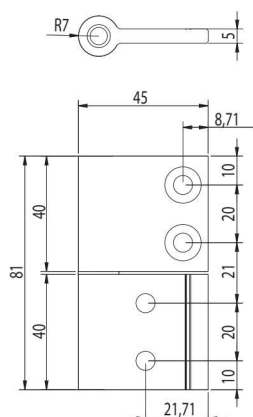


CODICE CODE	DESCRIZIONE DESCRIPTION	PESO g WEIGHT g
<b>1.HNG.018</b>	FISSAGGIO CON VITI M6 TESTA SVASATA PER PROFILI SERIE 45 CON LATO DA 32 MM LOCKING WITH M6 SCREWS FLARED HEAD FOR 45 SERIES PROFILES WITH 32 MM WIDTH	85

**MATERIALE/MATERIALS:** ALLUMINIO ANODIZZATO CON PERNO IN ACCIAIO INOX Ø8 - ANODIZED ALUMINIUM WITH STAINLESS STEEL PIN Ø8

# ACCESSORI PER RIPARI E SPORTELLI ACCESSORIES FOR SHELTERS AND WICKETS

## CERNIERA IN ALLUMINIO - ALUMINIUM HINGE

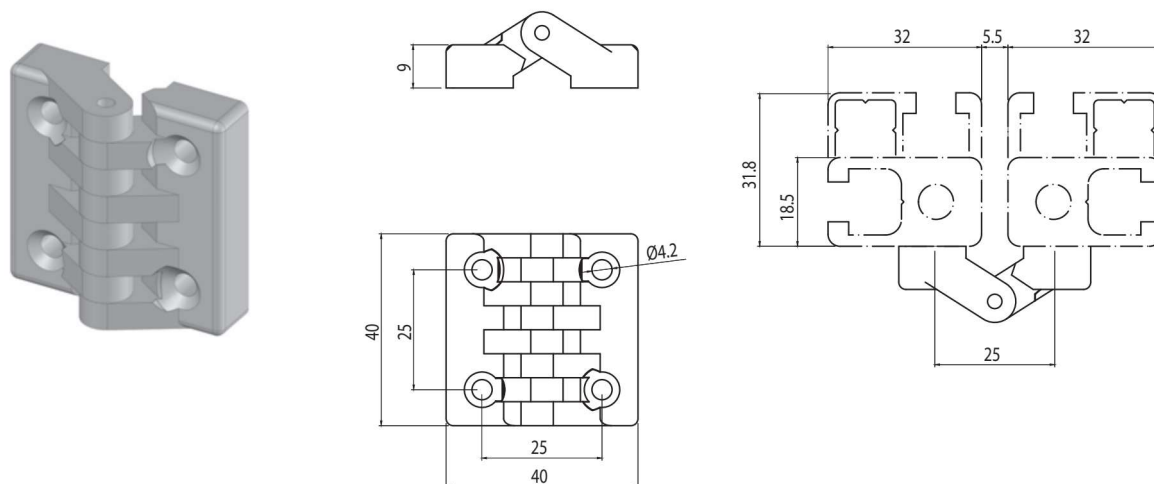


CODICE CODE	DESCRIZIONE DESCRIPTION	PESO g WEIGHT g
<b>1.HNG.019</b>	FISSAGGIO CON VITI M6 TESTA SVASATA PER PROFILI SERIE 45 CON PORTA DI SPESSORE 32 MM LOCKING WITH M6 SCREWS FLARED HEAD FOR 45 SERIES PROFILES WITH DOORS 32 MM WIDTH	85

**MATERIALE/MATERIALS:** ALLUMINIO ANODIZZATO CON PERNO IN ACCIAIO INOX Ø8 - ANODIZED ALUMINIUM WITH STAINLESS STEEL PIN Ø8

# ACCESSORI PER RIPARI E SPORTELLI ACCESSORIES FOR SHELTERS AND WICKETS

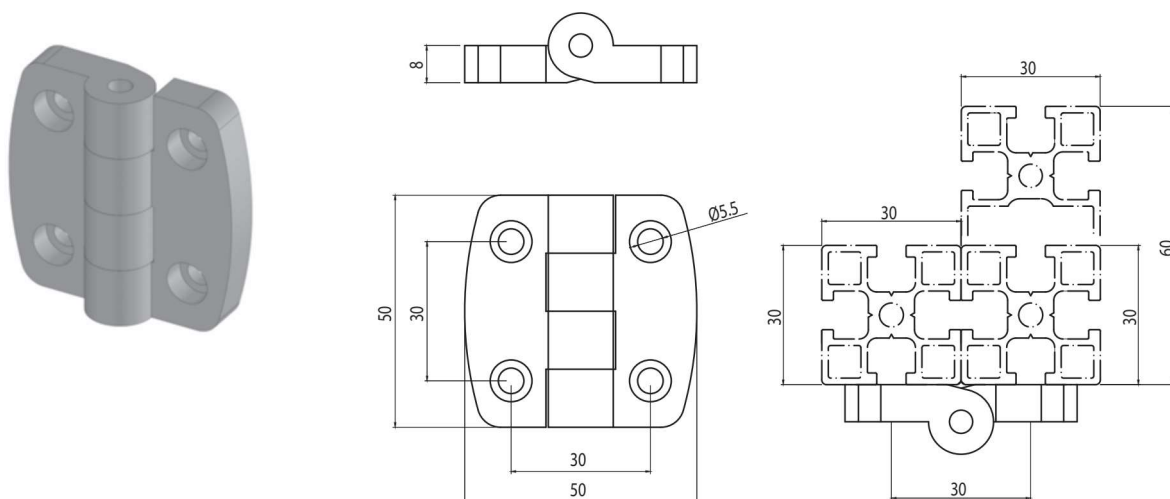
## CERNIERA IN POLIAMMIDE - POLYAMIDE HINGE



CODICE CODE	DESCRIZIONE DESCRIPTION	PESO g WEIGHT g
<b>1.HNG.020</b>	CERNIERA PER PROFILI 18X32 E 32X32 - FISSAGGIO CON M4X20 HINGE FOR 18X32 AND 32X32 PROFILES. LOCKING WITH M4X20	14

MATERIALE/MATERIALS: POLIAMMIDE NERO CON PERNO INOX - BLACK POLYAMIDE WITH STAINLESS STEEL PIN

## CERNIERA IN POLIAMMIDE - POLYAMIDE HINGE

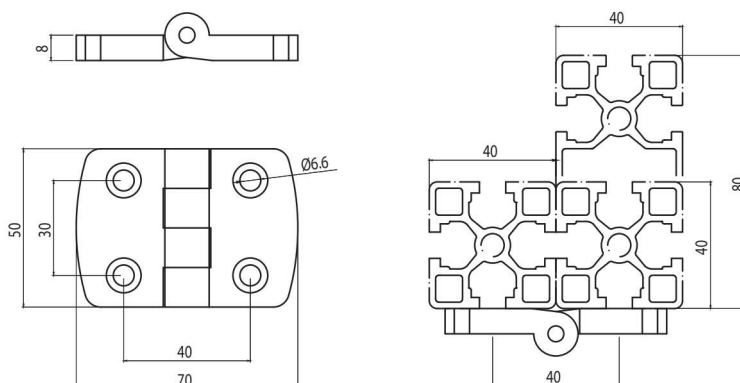
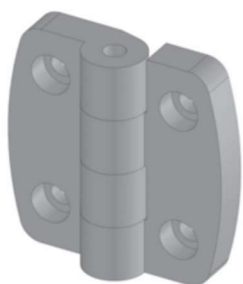


CODICE CODE	DESCRIZIONE DESCRIPTION	PESO g WEIGHT g
<b>1.HNG.021</b>	CERNIERA PER PROFILI 30X30 - FISSAGGIO CON M5X20 HINGE FOR 30X30 PROFILES. LOCKING WITH M5X20	32

MATERIALE/MATERIALS: POLIAMMIDE NERO CON PERNO INOX - BLACK POLYAMIDE WITH STAINLESS STEEL PIN

# ACCESSORI PER RIPARI E SPORTELLI ACCESSORIES FOR SHELTERS AND WICKETS

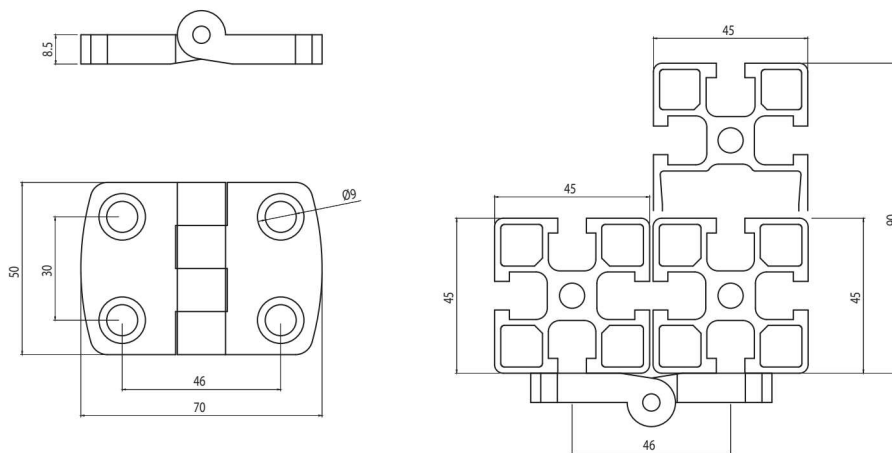
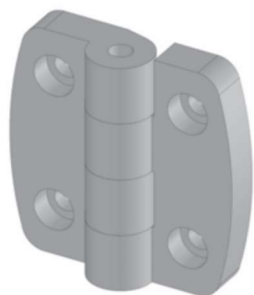
## CERNIERA IN POLIAMMIDE - POLYAMIDE HINGE



CODICE CODE	DESCRIZIONE DESCRIPTION	PESO g WEIGHT g
<b>1.HNG.022</b>	CERNIERA PER PROFILI 40X40 - FISSAGGIO CON M6X20 HINGE FOR 40X40 PROFILES. LOCKING WITH M6X20	40

MATERIALE/MATERIALS: POLIAMMIDE NERO CON PERNO INOX - BLACK POLYAMIDE WITH STAINLESS STEEL PIN

## CERNIERA IN POLIAMMIDE - POLYAMIDE HINGE

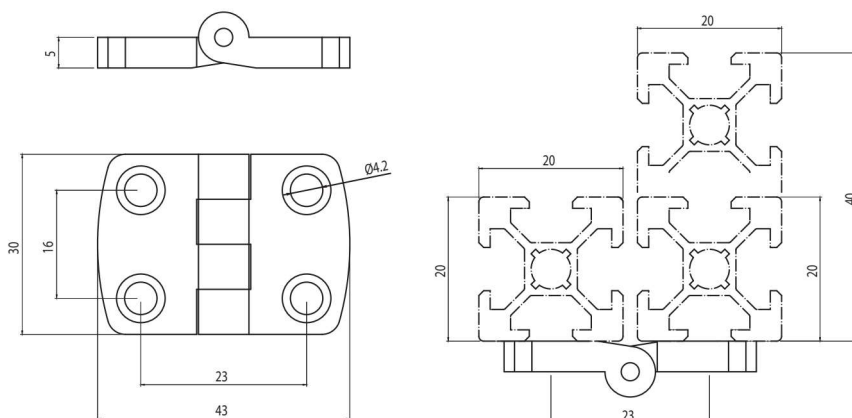
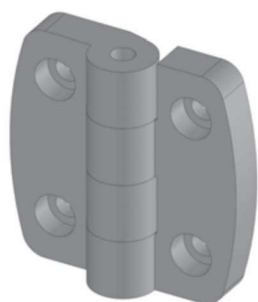


CODICE CODE	DESCRIZIONE DESCRIPTION	PESO g WEIGHT g
<b>1.HNG.023</b>	CERNIERA PER PROFILI 45X45 - FISSAGGIO CON M8X20 HINGE FOR 45X45 PROFILES. LOCKING WITH M8X20	39

MATERIALE/MATERIALS: POLIAMMIDE NERO CON PERNO INOX - BLACK POLYAMIDE WITH STAINLESS STEEL PIN

# ACCESSORI PER RIPARI E SPORTELLI ACCESSORIES FOR SHELTERS AND WICKETS

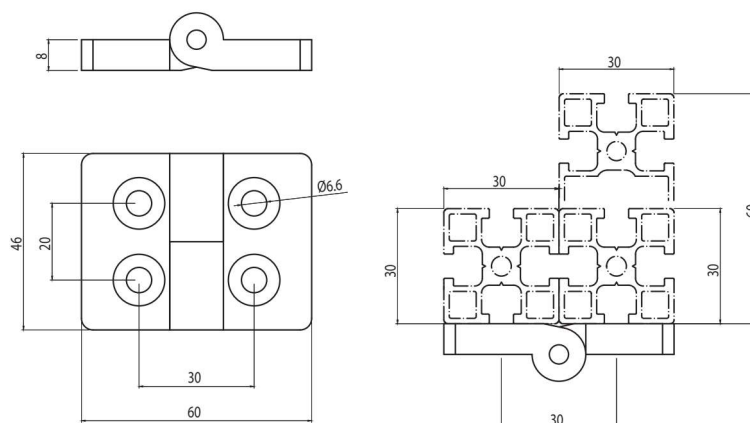
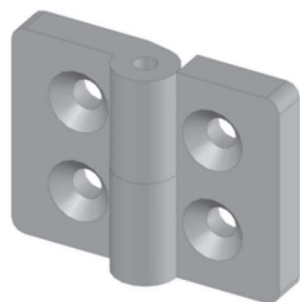
## CERNIERA IN POLIAMMIDE - POLYAMIDE HINGE



CODICE CODE	DESCRIZIONE DESCRIPTION	PESO g WEIGHT g
<b>1.HNG.024</b>	CERNIERA PER PROFILI SERIE 20 - FISSAGGIO CON M4X10 HINGE FOR PROFILES 20 SERIES. LOCKING WITH M4X10	20

MATERIALE/MATERIALS: POLIAMMIDE NERO CON PERNO INOX - BLACK POLYAMIDE WITH STAINLESS STEEL PIN

## CERNIERA IN POLIAMMIDE - POLYAMIDE HINGE



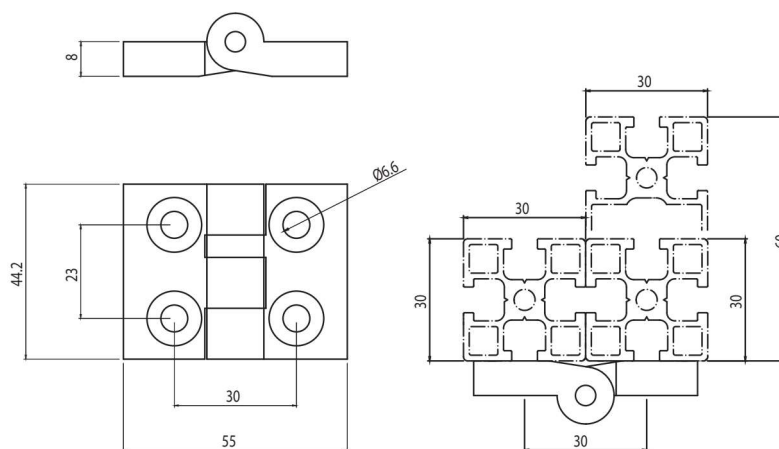
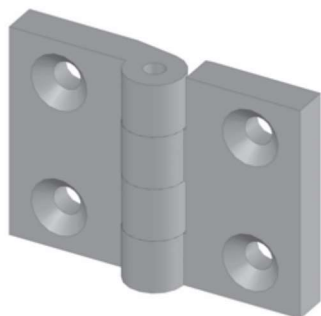
CODICE CODE	DESCRIZIONE DESCRIPTION	PESO g WEIGHT g
<b>1.HNG.036</b>	CERNIERA PER PROFILI SERIE 30 - FISSAGGIO CON M6X6 HINGE FOR PROFILES 30 SERIES. LOCKING WITH M6X6	30

MATERIALE/MATERIALS: POLIAMMIDE NERO CON PERNO INOX - BLACK POLYAMIDE WITH STAINLESS STEEL PIN



# ACCESSORI PER RIPARI E SPORTELLI ACCESSORIES FOR SHELTERS AND WICKETS

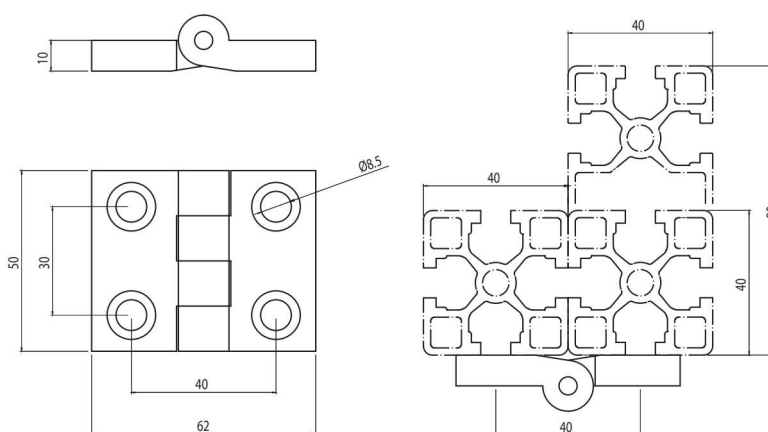
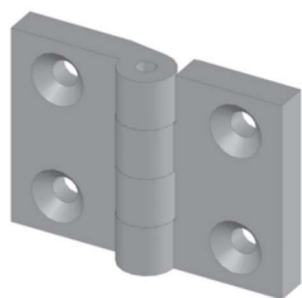
## CERNIERA IN POLIAMMIDE - POLYAMIDE HINGE



CODICE CODE	DESCRIZIONE DESCRIPTION	PESO g WEIGHT g
<b>1.HNG.028</b>	CERNIERA PER PROFILI SERIE 30 - FISSAGGIO CON M6X16 HINGE FOR PROFILES 30 SERIES. LOCKING WITH M6X16	29

MATERIALE/MATERIALS: POLIAMMIDE NERO CON PERNO INOX - BLACK POLYAMIDE WITH STAINLESS STEEL PIN

## CERNIERA IN POLIAMMIDE - POLYAMIDE HINGE

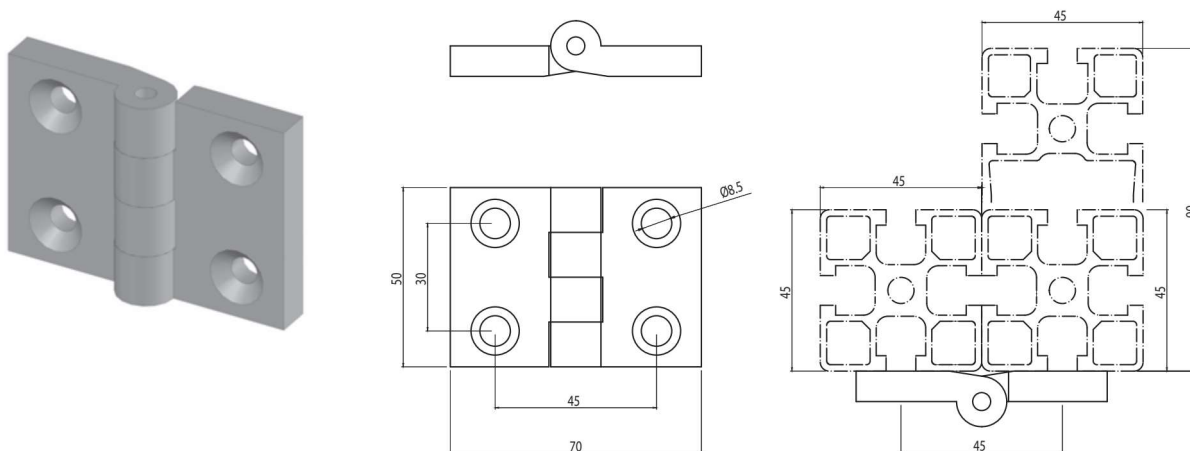


CODICE CODE	DESCRIZIONE DESCRIPTION	PESO g WEIGHT g
<b>1.HNG.029</b>	CERNIERA PER PROFILI SERIE 40 - FISSAGGIO CON M8X20 HINGE FOR PROFILES 40 SERIES. LOCKING WITH M8X20	37

MATERIALE/MATERIALS: POLIAMMIDE NERO CON PERNO INOX - BLACK POLYAMIDE WITH STAINLESS STEEL PIN

# ACCESSORI PER RIPARI E SPORTELLI ACCESSORIES FOR SHELTERS AND WICKETS

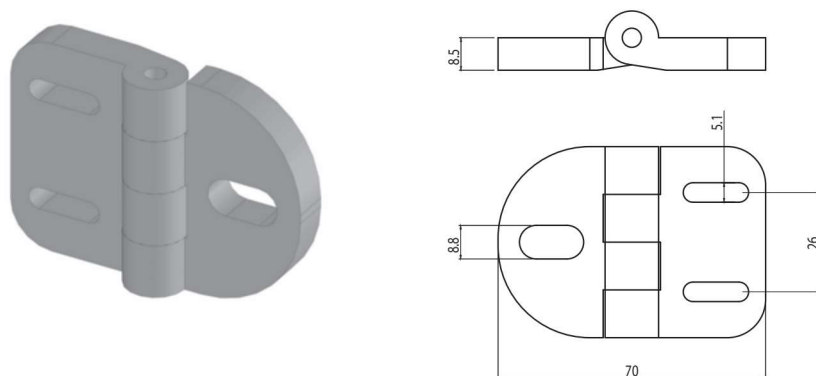
## CERNIERA IN POLIAMMIDE - POLYAMIDE HINGE



CODICE CODE	DESCRIZIONE DESCRIPTION	PESO g WEIGHT g
<b>1.HNG.030</b>	CERNIERA PER PROFILI SERIE 45 - FISSAGGIO CON M6X25 HINGE FOR PROFILES 45 SERIES. LOCKING WITH M6X25	<b>44</b>

MATERIALE/MATERIALS: POLIAMMIDE NERO CON PERNO INOX - BLACK POLYAMIDE WITH STAINLESS STEEL PIN

## CERNIERA IN POLIAMMIDE - POLYAMIDE HINGE

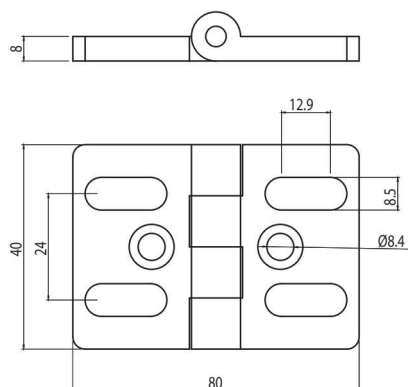
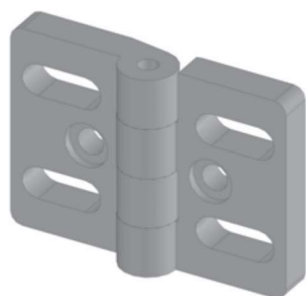


CODICE CODE	DESCRIZIONE DESCRIPTION	PESO g WEIGHT g
<b>1.HNG.031</b>	CERNIERA PER DIVERSE SERIE DI PROFILI HINGE SUITABLE WITH DIFFERENT PROFILES SERIES	<b>25</b>

MATERIALE/MATERIALS: POLIAMMIDE NERO CON PERNO ACCIAIO - BLACK POLYAMIDE WITH STEEL PIN

# ACCESSORI PER RIPARI E SPORTELLI ACCESSORIES FOR SHELTERS AND WICKETS

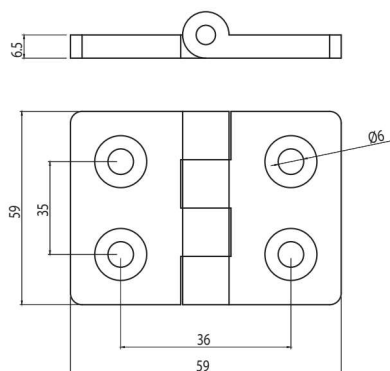
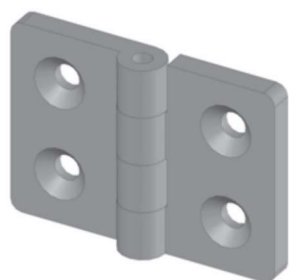
## CERNIERA IN ZAMA - DIE CAST ZINC HINGE



CODICE CODE	DESCRIZIONE DESCRIPTION	PESO g WEIGHT g
<b>1.HNG.032</b>	CERNIERA PER PROFILI SERIE 40 - FISSAGGIO CON M8X20 HINGE FOR PROFILES 40 SERIES. LOCKING WITH M8X20	185

MATERIALE/MATERIALS: ZAMA VERNICIATA NERA CON PERNO ACCIAIO - BLACK POWDER COATED DIE CAST ZINC WITH STEEL PIN

## CERNIERA IN ZAMA - DIE CAST ZINC HINGE

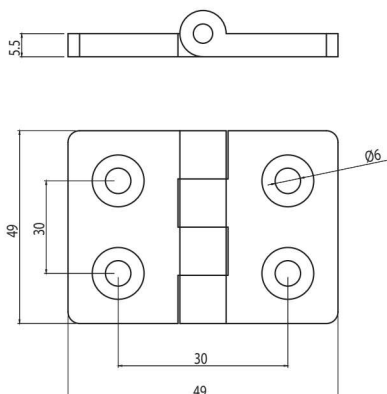
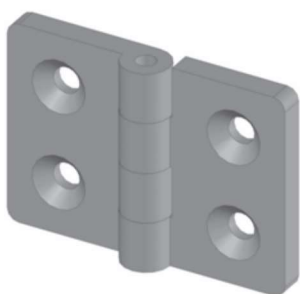


CODICE CODE	DESCRIZIONE DESCRIPTION	PESO g WEIGHT g
<b>1.HNG.033</b>	FISSAGGIO CON M6 LOCKING WITH M6	128

MATERIALE/MATERIALS: ZAMA VERNICIATA NERA CON PERNO ACCIAIO - BLACK POWDER COATED DIE CAST ZINC WITH STEEL PIN

# ACCESSORI PER RIPARI E SPORTELLI ACCESSORIES FOR SHELTERS AND WICKETS

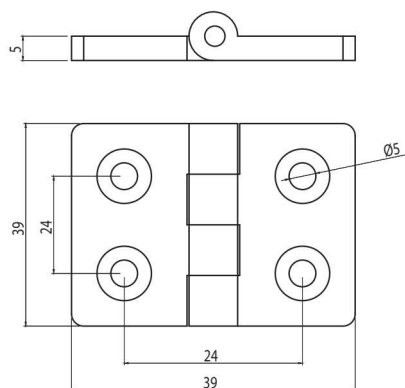
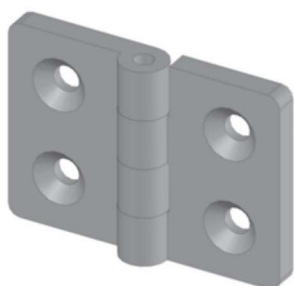
## CERNIERA IN ZAMA - DIE CAST ZINC HINGE



CODICE CODE	DESCRIZIONE DESCRIPTION	PESO g WEIGHT g
<b>1.HNG.034</b>	FISSAGGIO CON M6 LOCKING WITH M6	79

MATERIALE/MATERIALS: ZAMA VERNICIATA NERA CON PERNO ACCIAIO - BLACK POWDER COATED DIE CAST ZINC WITH STEEL PIN

## CERNIERA IN ZAMA - DIE CAST ZINC HINGE



CODICE CODE	DESCRIZIONE DESCRIPTION	PESO g WEIGHT g
<b>1.HNG.035</b>	FISSAGGIO CON M5 LOCKING WITH M5	42

MATERIALE/MATERIALS: ZAMA VERNICIATA NERA CON PERNO ACCIAIO - BLACK POWDER COATED DIE CAST ZINC WITH STEEL PIN