

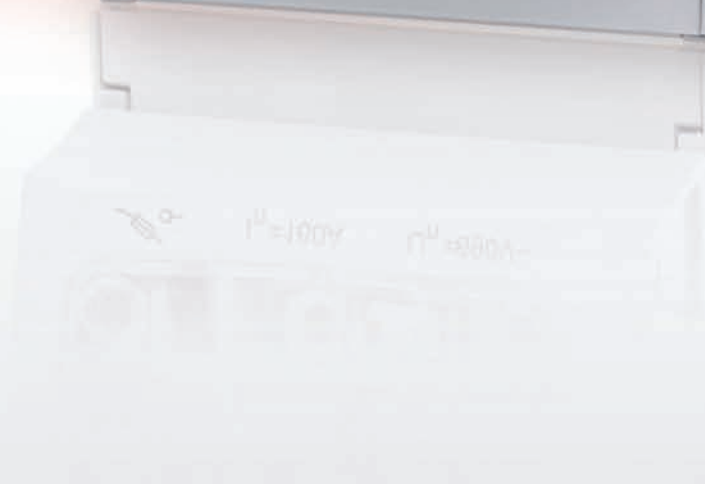


# RBK

## rozłączniki izolacyjne bezpiecznikowe

przeznaczone są do rozdzielenia energii elektrycznej i zabezpieczenia urządzeń elektrycznych przed skutkami zwarć, przeciążeń, za pośrednictwem przemysłowych wkładek topikowych







## ZASTOSOWANIE

Rozłączniki izolacyjne bezpiecznikowe RBK przeznaczone są do rozdziatu energii elektrycznej i zabezpieczenia urządzeń elektrycznych przed skutkami zwarć, przeciążeń za pośrednictwem przemysłowych wkładek topikowych. Projektowane zgodnie z obowiązującymi normami PN-EN 60947-1, PN-EN 60947-3, IEC 60947-1, IEC 60947-3. Dedykowane są do przemysłowych rozdzielnic nn i w złączach kablowo-rozdzielczych.

## BUDOWA

- rozłącznik wykonany z termoplastycznego poliamidu wzmocnionym włóknem szklanym o klasie palności V2 - bezhalogenowym niepalniacz,
- rozłączniki RBK zbudowane są z następujących podzespołów:
  - podstawa 3-biegunowa wyposażona w styki szczękowe usprężynowane z możliwością bezpośredniego przyłączenia kabli z odizolowaną lub zaprasowaną końcówką oraz szyn,
  - odejmowana pokrywa mieszcząca wkładki topikowe,
- komora gaszeniowa łuk elektryczny wyposażona w metalowe płytki,
- galwaniczne srebrzone styki zapewniają niskie straty mocy.

## MONTAŻ

- na płycie montażowej
  - RBK 00, RBK 1,
- na szynach zbiorczych o rozstawie 60 mm, montaż do szyn zbiorczych poprzez zaciski hakowe umieszczone wewnątrz rozłącznika.

## WARUNKI PRACY

- instalowanie w pomieszczeniach nie zawierających pyłów, gazów żrących lub wybuchowych,
- na wysokości do 2000 m n.p.m.,
- na zewnątrz pomieszczeń – w obudowach o stopniu ochrony > IP34,
- temperatura otoczenia od -25 °C do +55 °C,
- wilgotność względna powietrza nie powinna być większa niż 50 % w temperaturze +40 °C.

## FUNKCJONALNOŚĆ:

- operacje załączania-rozłączania powinny być wykonane zdecydowanym ruchem,
- możliwość podłączenia kabli przy zastosowaniu zacisku typu śrubowego lub za pomocą V-obejmy,
- możliwość dokonania pomiaru kontrolnego-otwory pomiarowe w pokrywie rozłącznika.

## ZGODNOŚĆ Z NORMAMI

PN-EN 60947-1 PN-EN 60947-3 PN-HD 60269-2

Tabela 82. PODSTAWOWE PARAMETRY ROZŁĄCZNIKÓW RBK

Parametr		RBK 00	RBK 1
Znamionowy prąd cieplny $I_{th}^{1)}$	A	160	250
Napięcie znamionowe $U_n$	V	690	690
Kategoria użytkowania	-	AC-22B	AC-22B
Znamionowy prąd łączeniowy $I_e$	A	160	250
Napięcie łączeniowe $U_e$	V	690	690
Prąd znam. zwar. umowny wytrzymywany	690 V	80	80
	400 V	100	100
Znam. prąd zwar. załączalny umowny	690 V	80	80
	400 V	100	100
Znamionowe napięcie izolacji $U_i$	V	1000	1000
Znamionowa moc rozpraszana	W	12	32
Znam. nap. udarowe wytr. $U_{imp.}$	kV	8	8
Częstotliwość znamionowa	Hz	50-60	50-60
Trwałość mechaniczna	c.p.	1600	1600
Trwałość łączeniowa	c.ł.	200	200
Stopień ochrony	IP	20	30
Ciężar	kg	~0,65	~2
Wielkość wkładek topikowych PN/IEC	-	00	1

<sup>1)</sup>  $I_{th}$  - prąd cieplny rozłącznika bez maskownicy, na otwartym powietrzu (przy montażu rozłączników w osłonach należy uwzględnić współczynniki korekcyjne obciążalności)

**RBK 00 (160 A, 690 V)**

Tabela 83. DANE TECHNICZNE

Parametr		RBK 00
Znamionowy prąd cieplny $I_{th}$		A 160
Napięcie znamionowe $U_n$		V 690
Kategoria użytkowania		- AC-22B
Napięcie łączeniowe		V 690
Znamionowy prąd łączeniowy $I_e$		A 160
Znamionowy prąd zwarciový załączalny umowny	690 V	kA 80
	400 V	kA 100
Znamionowy prąd zwarciový umowny wytrzymałany	690 V	kA 80
	400 V	kA 100
Znamionowe napięcie izolacji $U_i$		V 1000
Znamionowe napięcie udarowe wytrzymałwane $U_{imp}$		kV 8
Znamionowa moc rozpraszana		W 12
Częstotliwość znamionowa		Hz 50-60
Trwałość mechaniczna		c.p 1600
Trwałość łączeniowa		c.ł. 200
Stopień ochrony		IP 20
Wielkość wkładek topikowych		00

Akcesoria str. 101


 RBK 00  
wykonanie podstawowe do montażu  
na płycie montażowej

Tabela 84. WYKONANIA

RBK 00/160 A		Rodzaj zacisków kablowych	Nr katalogowy
RBK 00	dla podłączenia przewodów z odizolowanymi końcami	mostkowe	63-823333-011
RBK 00-M	dla podłączenia przewodów z zaprasowanymi końcówkami kablowymi	śrubowe	63-823333-021
RBK 00-V	dla podłączenia przewodów sektorowych z odizolowanymi końcami	sektorowe	63-823333-031
RBK 00-W	aparat z wydłużonymi osłonami zacisków dla przewodów z odizolowanymi końcami	mostkowe	63-823333-041
RBK 00-M-W	aparat z wydłużonymi osłonami zacisków dla przewodów z zaprasowanymi końcówkami kablowymi	śrubowe	63-823333-051
RBK 00-V-W	aparat z wydłużonymi osłonami zacisków dla przewodów sektorowych z odizolowanymi końcami	sektorowe	63-823333-061

Tabela 85. TYPY ZACISKÓW PRZYŁĄCZENIOWYCH RBK 00

Oznaczenie aparatu	Zacisk	Rysunek zacisku	Przekrój żył kablowych	Szyna Cu	Moment dokręcania	Rozstaw otworów do mocowania RBK 00 na płycie montażowej
RBK 00	mostkowy 2 x M5 x 16		kabel Cu/Al 4 ÷ 50 mm <sup>2</sup>	maksymalna szerokość szyny 20 mm	3 Nm*	
	śrubowy M8 x 16		kabel z końcówką do 70 mm <sup>2</sup>		10 Nm*	
	sektorowy 2 x M5 x 20		2)  4 mm <sup>2</sup> - 70 mm <sup>2</sup> 4 mm <sup>2</sup> - 95 mm <sup>2</sup> 1)  1,5 mm <sup>2</sup> - 2,5 mm <sup>2</sup>		3 Nm*	

zaleca się użycie końcówek tulejkowych w przypadku kabli wielodrutowych

\*zaleca się użycie klucza dynamometrycznego

**RBK 1 (250 A, 690 V)**

Tabela 86. DANE TECHNICZNE

Parametr		RBK 1	
Znamionowy prąd cieplny $I_{th}=I_n$	A		250
Napięcie znamionowe $U_n$	V		690
Kategoria użytkowania	-		AC-22B
Napięcie łączeniowe $U_e$	V		690
Znamionowy prąd łączeniowy $I_e$	A		250
Znamionowy prąd zwarciaowy załączalny umowny	690 V	kA	80
	400 V		100
Znamionowy prąd zwarciaowy umowny wytrzymaewany	690 V	kA	80
	400 V		100
Znamionowe napięcie izolacji $U_i$	V		1000
Znamionowe napięcie udarowe wytrzymaewane $U_{imp}$	kV		8
Znamionowa moc rozpraszana	W		32
Częstotliwość znamionowa	Hz		50-60
Trwałość mechaniczna	c.p		1600
Trwałość łączeniowa	c.t.		200
Stopień ochrony IP	-		30
Wielkość wkładek topikowych	-		1
Ciężar	kg		~2

Akcesoria str. 93



RBK 1  
wykonanie podstawowe do montażu  
na płycie montażowej

RBK 1

Tabela 87. WYKONANIA

RBK 1/250 A			
Rozłączniki do montażu na płycie	Rodzaj zacisków kablowych	Oznaczenie	Nr katalogowy
dla przewodów z odizolowanymi końcami	mostkowe	RBK 1	63-811779-011
dla przewodu z zaprasowanymi końcówkami kablowymi	śrubowe	RBK 1-M	63-811779-021
dla przewodów z odizolowanymi końcami	zacisk typu V	RBK 1-V	63-811779-031
dla przewodów z odizolowanymi końcami, zaciski górne - zacisk typu V, zaciski dolne - mostkowe	zacisk typu V / mostkowe	RBK 1 VG	63-811784-051
dla przewodów z odizolowanymi końcami, zaciski górne - zacisk typu V, zaciski dolne - śrubowe	zacisk typu V / śrubowe	RBK 1 VG-M	63-811784-061
dla przewodów z odizolowanymi końcami zaciski górne - mostkowe, zaciski dolne - zacisk typu V	mostkowe / zacisk typu V	RBK 1 VD	63-811784-071
dla przewodów z odizolowanymi końcami, zaciski górne - śrubowe, zaciski dolne - zacisk typu V	śrubowe / zacisk typu V	RBK 1 VD-M	63-811784-081

Tabela 88. TYPY ZACISKÓW PRZYŁĄCZENIOWYCH RBK 1

Przykład oznaczenia	RBK 1	RBK 1-M	RBK 1-V
Zacisk	mostkowy 2 x M8 x 30	śrubowy M10 x 25	zacisk typu V HS 35-300-C
Zdjęcia zacisku			
Rysunek zacisku			
Przekrój żył kablowych	kabel Cu/Al 35 ÷ 120 mm <sup>2</sup>	kabel z końcówką do 120 mm <sup>2</sup>	zacisk do bezpośredniego podłączenia przewodów z odizolowa- nymi końcami o przekroju żył: 35 - 185 mm <sup>2</sup> 35 - 240 mm <sup>2</sup> 35 - 240 mm <sup>2</sup> 35 - 300 mm <sup>2</sup>
Szyna Cu	maksymalna szerokość szyny 35 mm		
Moment dokręcania	10 Nm*	20 Nm*	30 Nm*
Rozstaw otworów do mocowania RBK 1 na płycie montażowej			

\*zaleca się użycie klucza dynamometrycznego

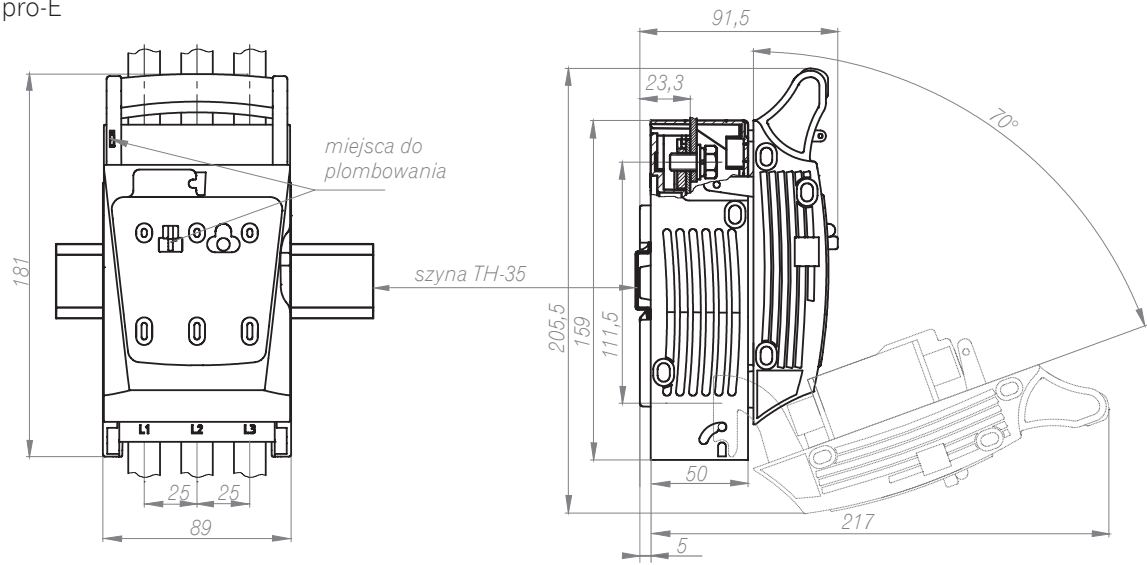
\*\*zaleca się użycie końcówek tulejkowych w przypadku kabli wielodrutowych


 RBK 1  
wykonanie do montażu płyty

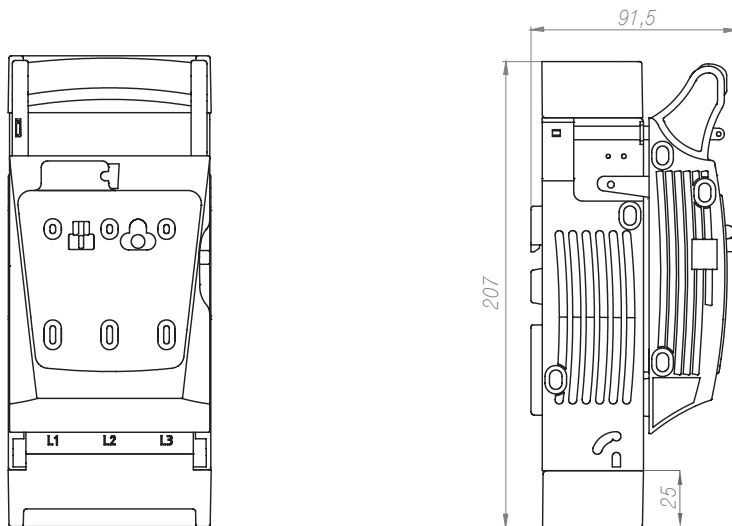
 RBK 1  
wykonanie do montażu  
na płycie montażowej,  
z dołączanymi osłonami

 RBK 1 VD-M  
wykonanie do montażu  
na płycie montażowej,  
zdjęcie bez pokrywy oraz  
osłon zacisków, zacisk typu M u góry,  
zacisk typu V u dołu aparatu  
lub odwrotnie (RBK 1 VG-M)

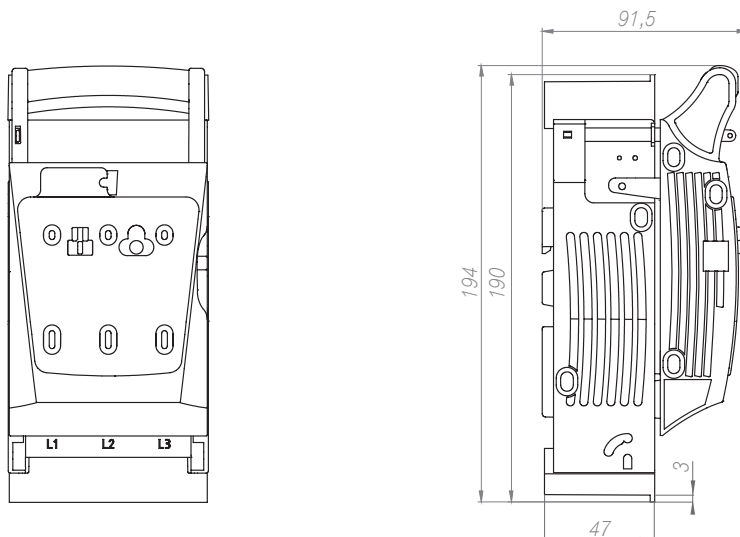
RBK 000 pro  
RBK 000 pro-E



RBK 000 pro-O



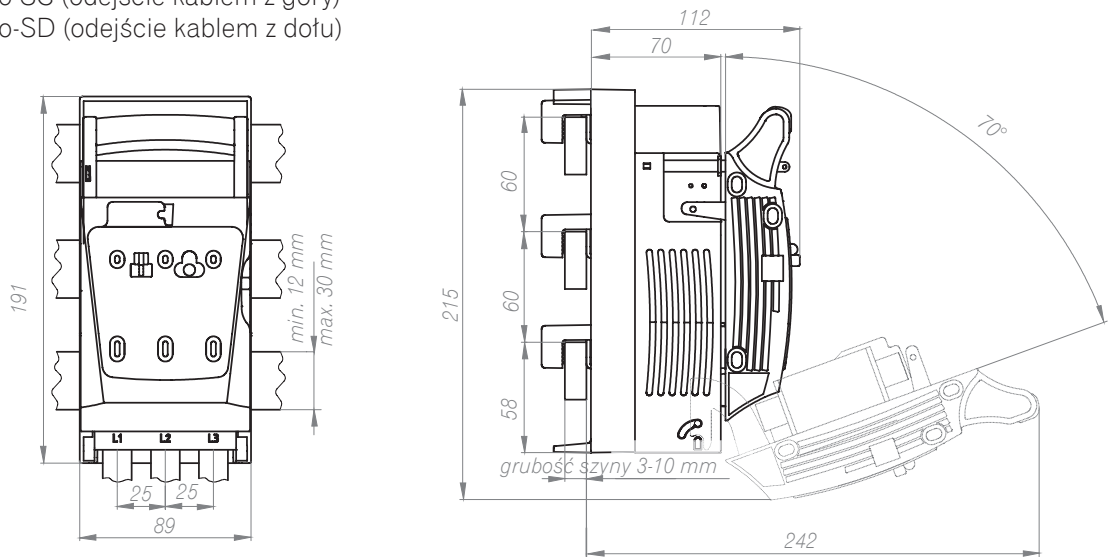
RBK 000 pro-W



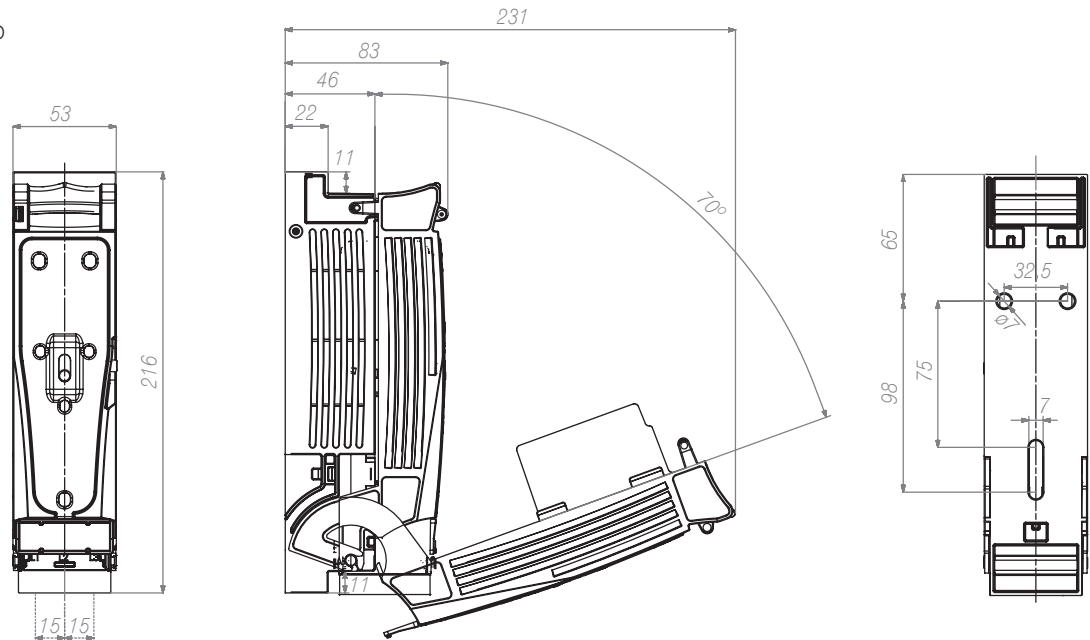




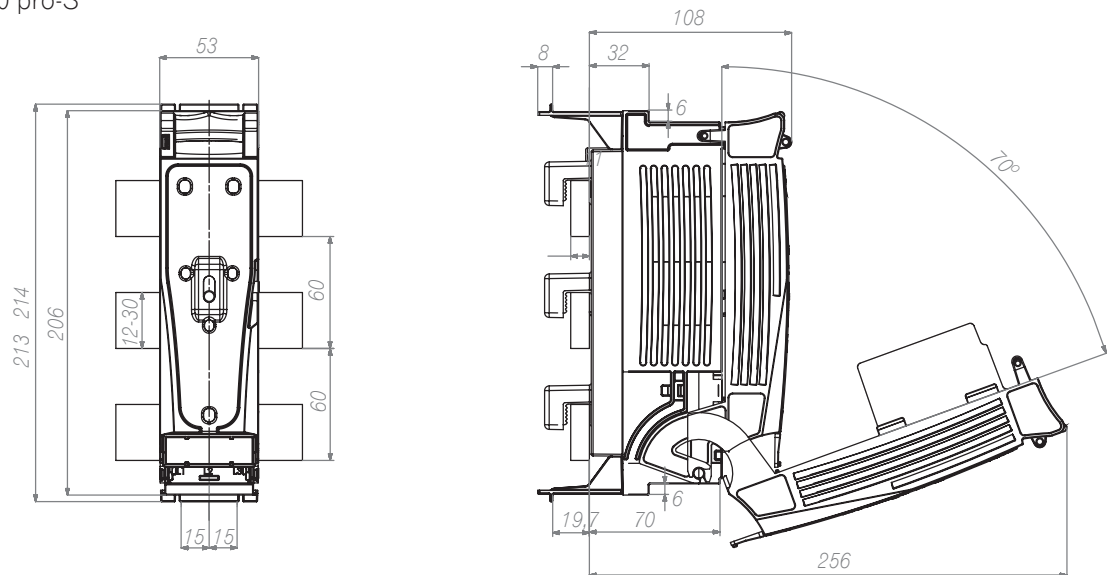
RBK 000 pro-SG (odejście kablem z góry)  
RBK 000 pro-SD (odejście kablem z dołu)



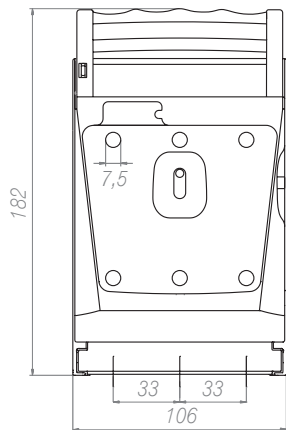
RBP 000 pro



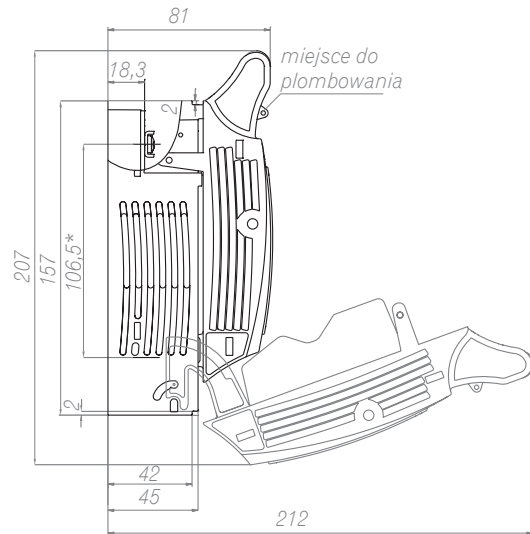
RBP 000 pro-S



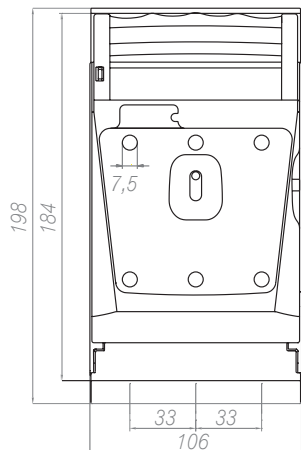
RBK 00 / RBK 00 pro



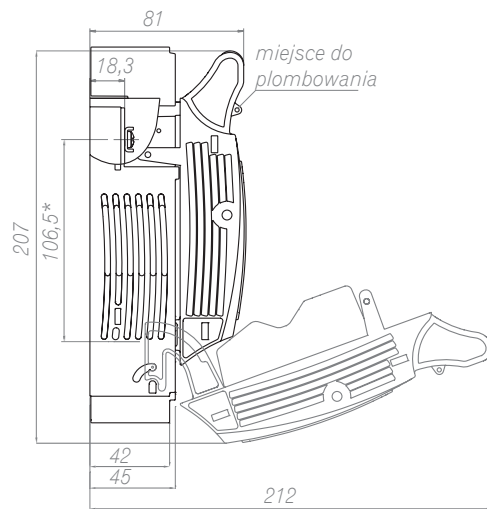
\* 122.5 mm dla zacisku rodzaju M (dla połączenia szynowego oraz końcówki kablowej)



RBK 00-W / RBK 00 pro-W,

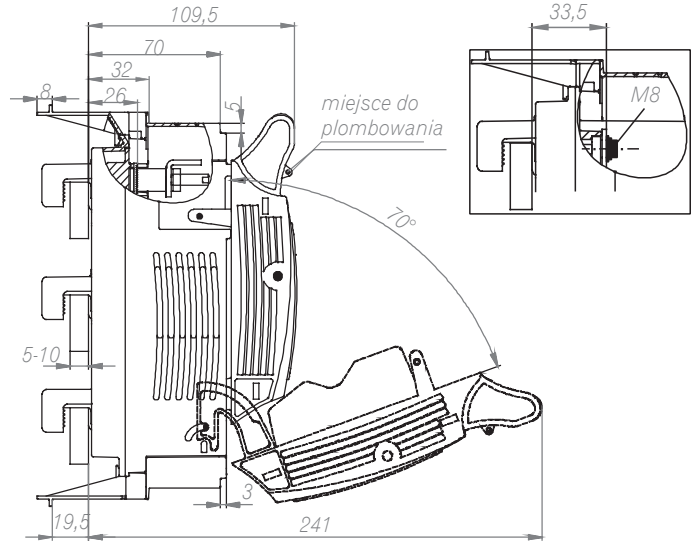
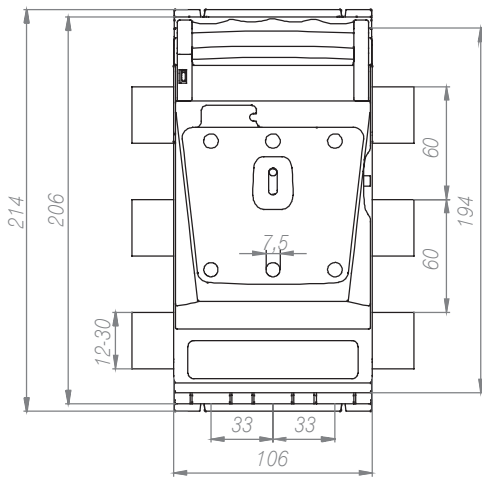


\* 122.5 mm dla zacisku rodzaju M (dla połączenia szynowego oraz końcówki kablowej)

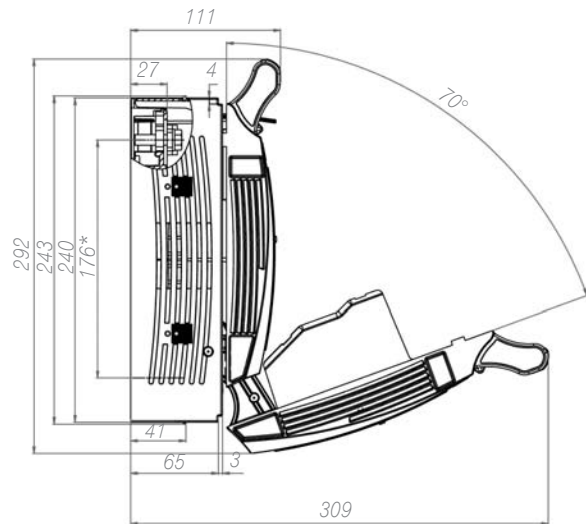
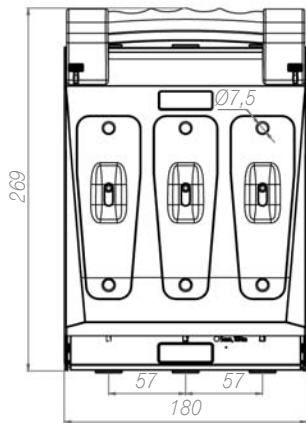




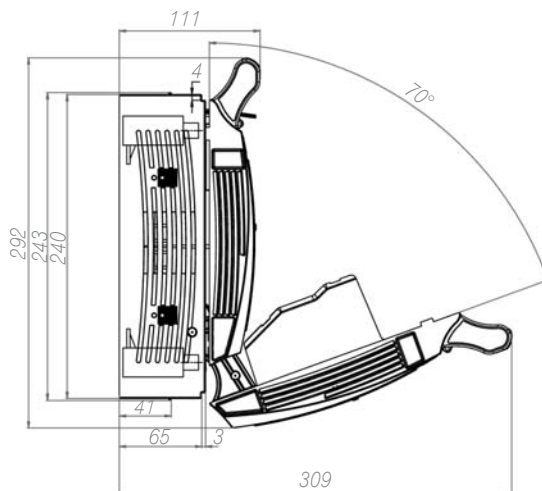
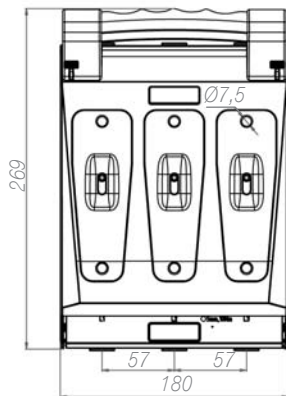
RBK 00 pro-S



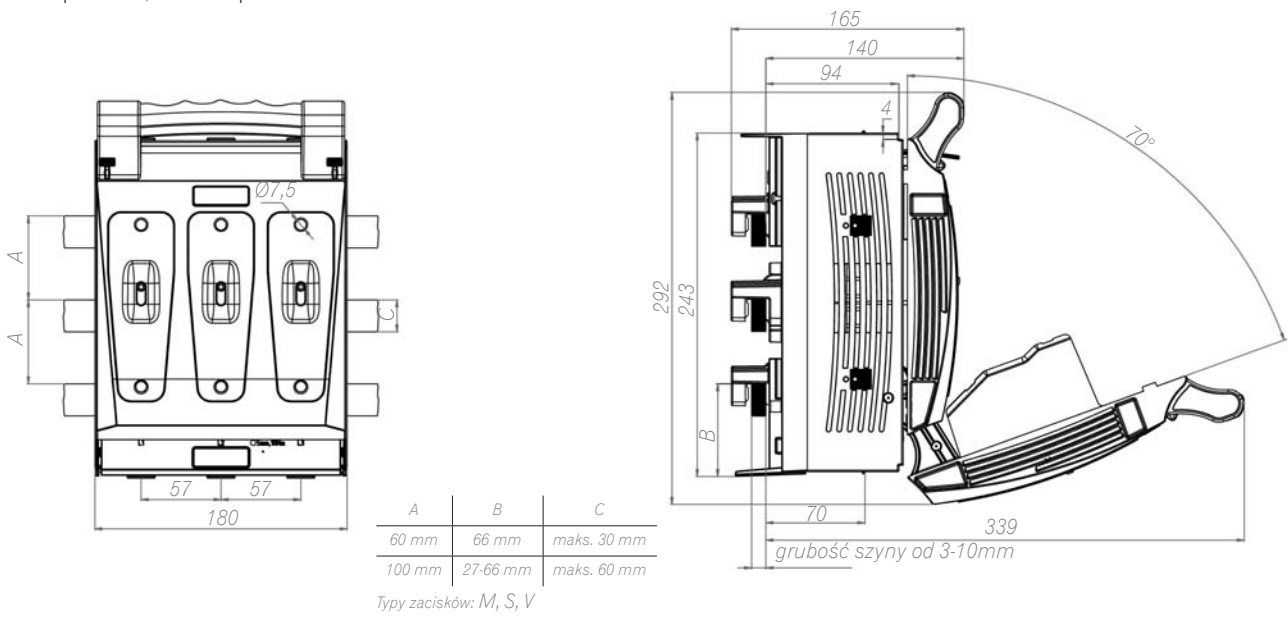
RBK 1, RBK 1 pro



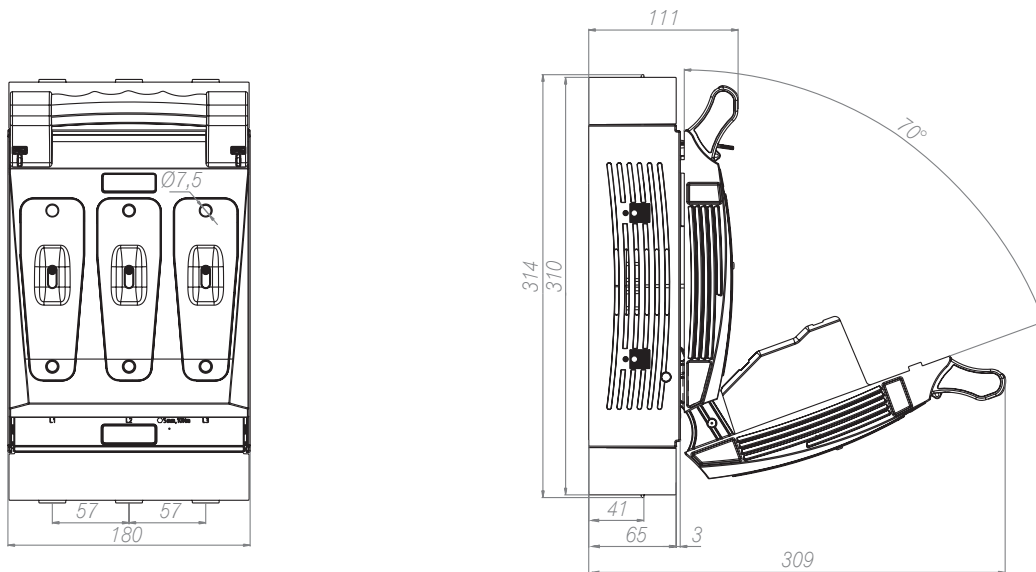
RBK 1 pro-V



RBK 1 pro-SD, RBK 1 pro-SG

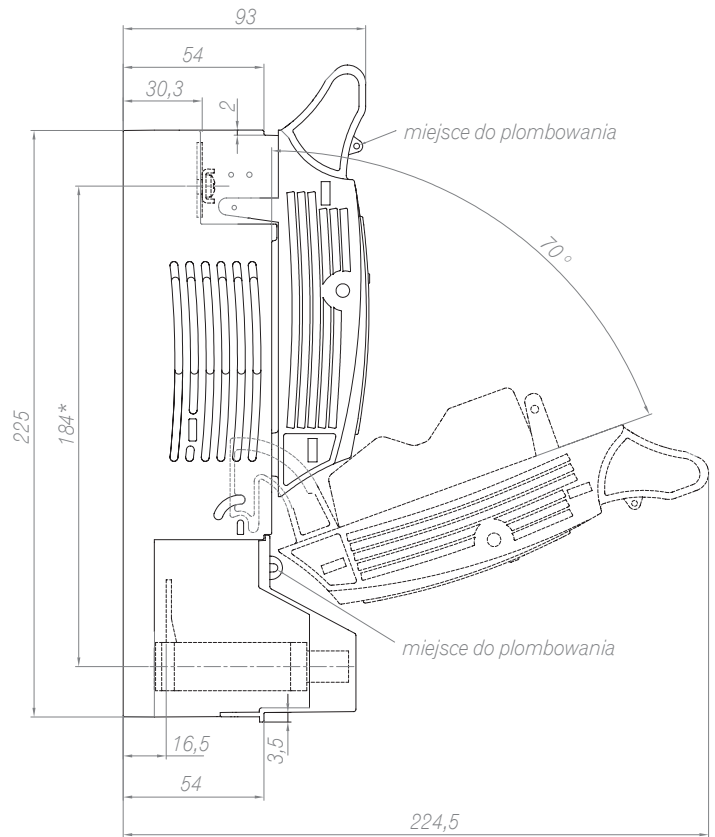
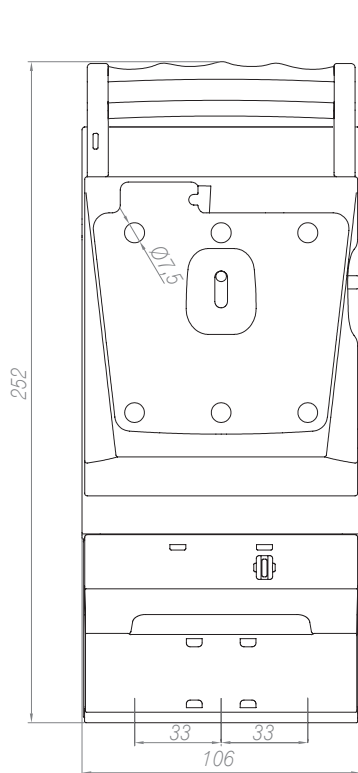


RBK 1 pro-O

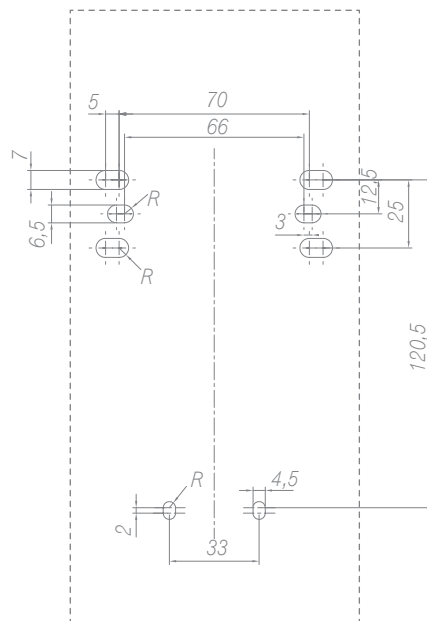




RBK 00 pro-V 120

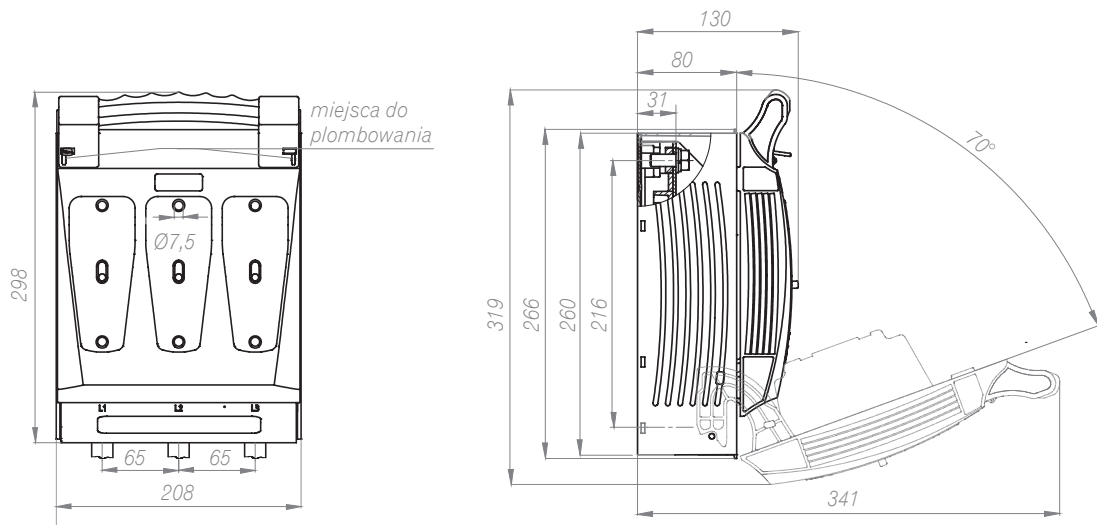


\* 192 mm dla zacisku rodzaju M  
(dla połączenia szynowego oraz końcówki kablowej)

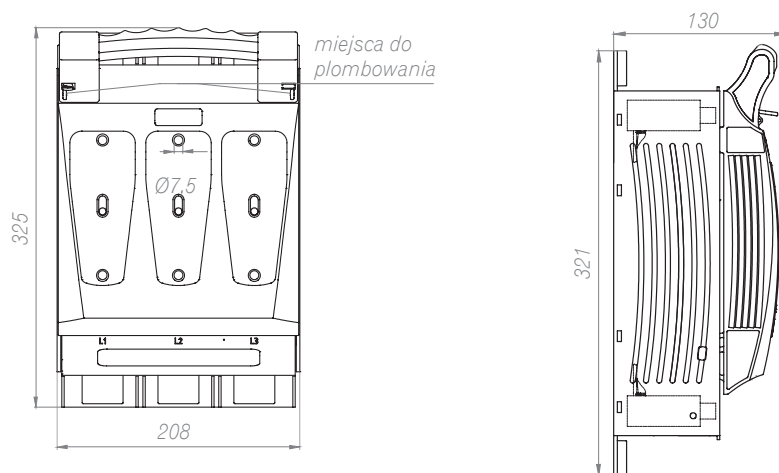


rozstaw otworów do mocowania  
RBK 00 pro-V120 na płycie montażowej

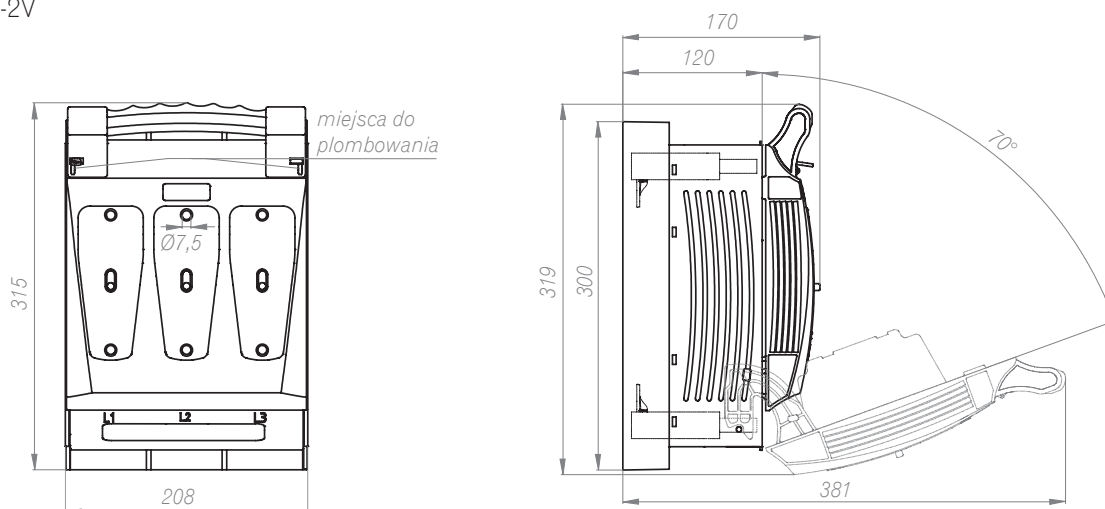
RBK 2 pro



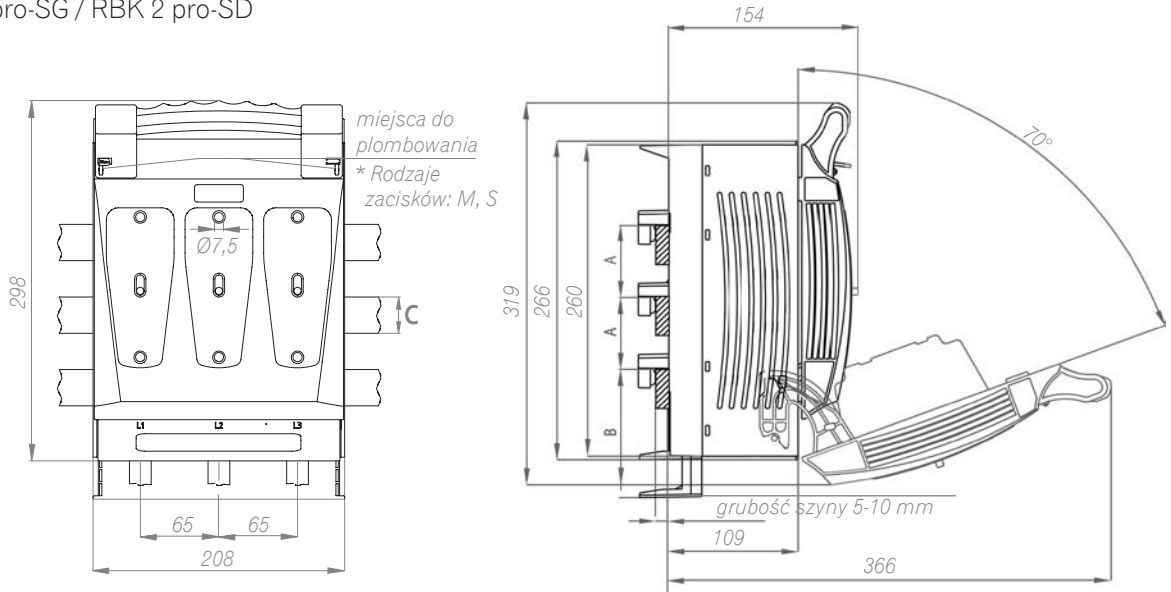
RBK 2 pro-V



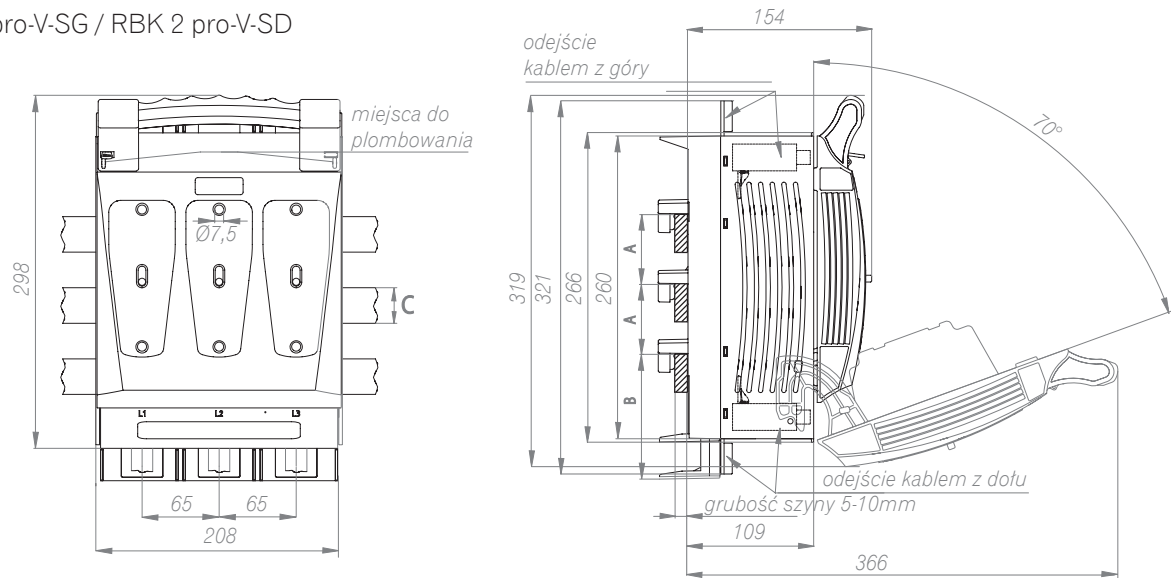
RBK 2 pro-2V



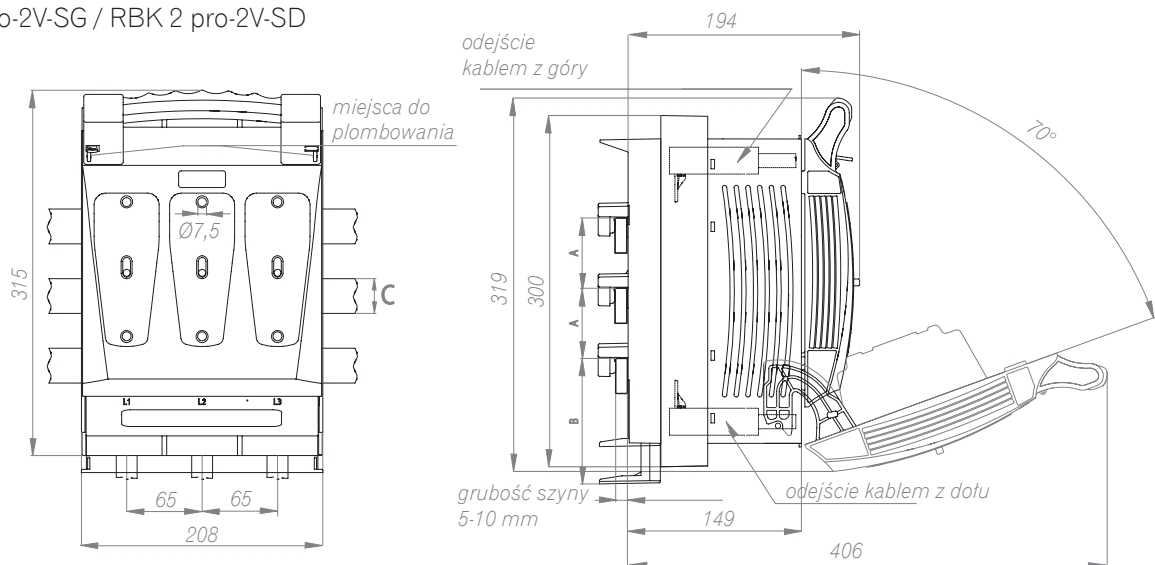
RBK 2 pro-SG / RBK 2 pro-SD



RBK 2 pro-V-SG / RBK 2 pro-V-SD

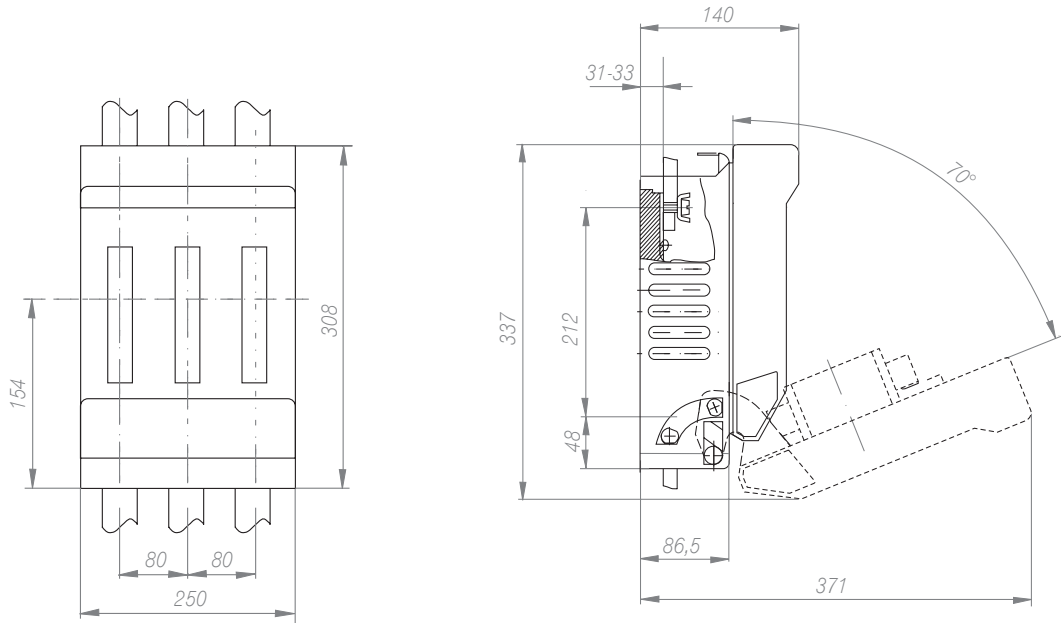


RBK 2 pro-2V-SG / RBK 2 pro-2V-SD

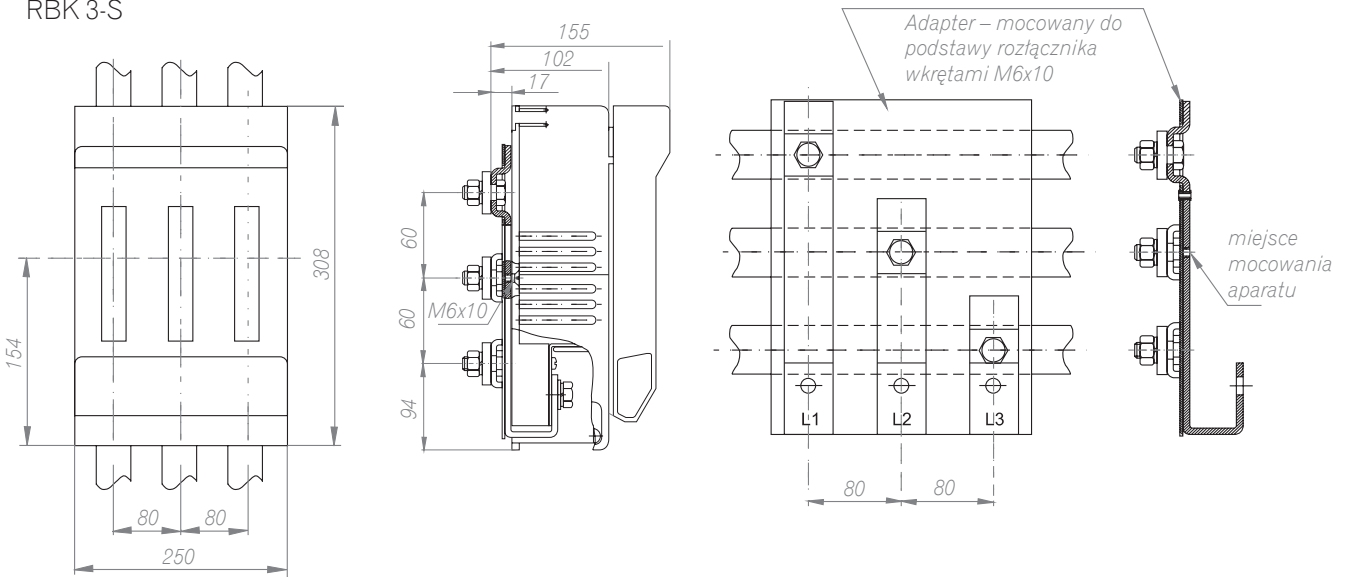


A	B	C
60 mm	75 mm	maks. 30 mm
100 mm	35-67 mm	maks. 60 mm

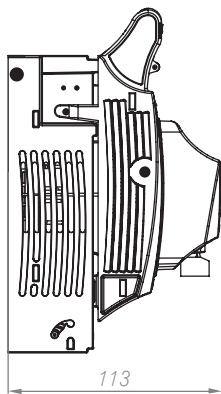
RBK 3



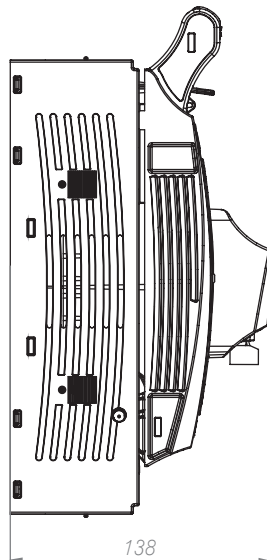
RBK 3-S



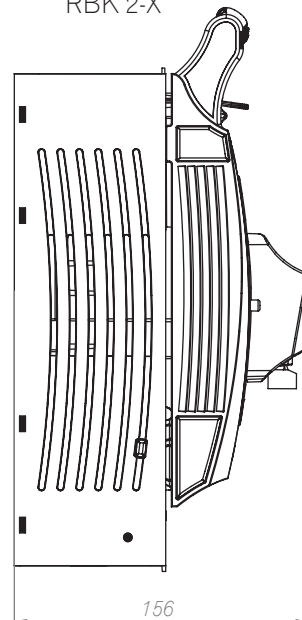
RBK 00-X



RBK 1-X



RBK 2-X

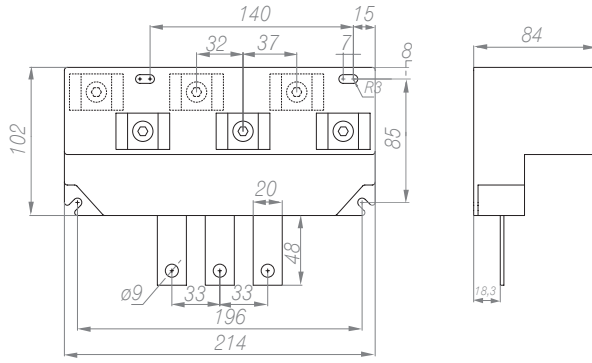




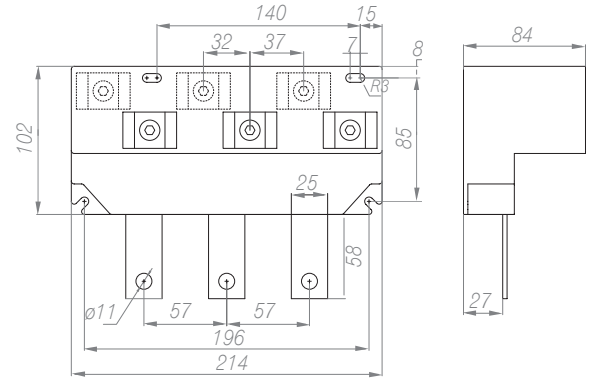


Adaptory przelotowe:

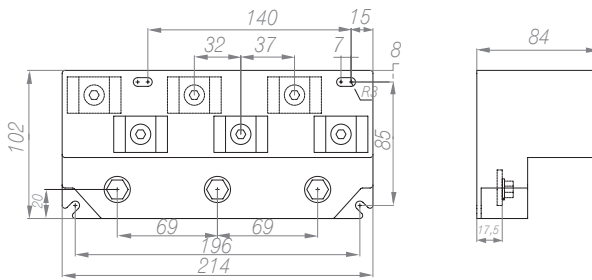
RBK 00



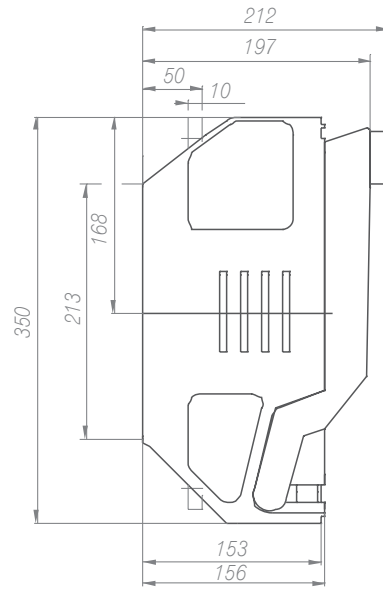
RBK 1



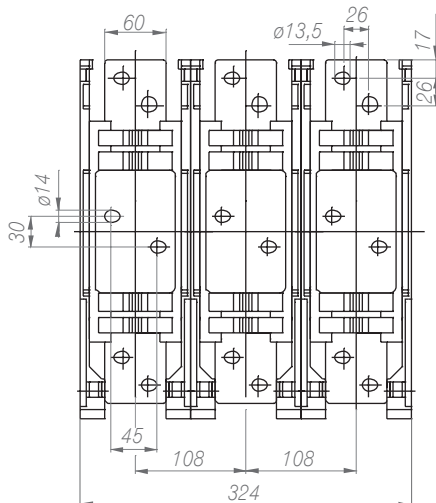
RBK 2



RBK 4a



RBK 4a 1600



RBK 4a 1250

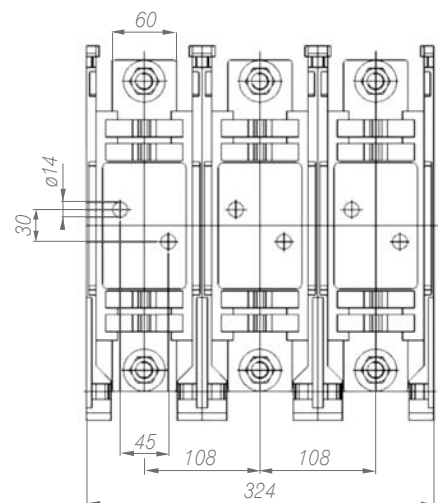















Tabela 89. RBK 000 pro - AKCESORIA

Opis	Rozmiar	Nr katalogowy	Zdjęcie
Mostek zasilający 2 x RBK 000, 35 mm <sup>2</sup>	000	1119510055T	
Mostek zasilający 3 x RBK 000, 35 mm <sup>2</sup>	000	1119510056T	
Mostek zasilający 4 x RBK 000, 35 mm <sup>2</sup>	000	1119510057T	
Mostek zasilający 5 x RBK 000, 35 mm <sup>2</sup>	000	1119510058T	
Mostek zasilający 2 x RBK 000, 50 mm <sup>2</sup>	000	1119510059T	
Mostek zasilający 3 x RBK 000, 50 mm <sup>2</sup>	000	1119510060T	
Mostek zasilający 4 x RBK 000, 50 mm <sup>2</sup>	000	1119510061T	
Mostek zasilający 5 x RBK 000, 50 mm <sup>2</sup>	000	1119510062T	
Zacisk mostka zasilającego RBK 000 25-95 mm <sup>2</sup> (1kpl.=3 szt.) do bezpośredniego mocowania odizolowanej żyły o przekroju 25 - 70 mm <sup>2</sup>  25 - 95 mm <sup>2</sup> 	000	1119510071T	
Styki pomocnicze (łącznik miniaturowy) AC-15 U <sub>e</sub> 230 V~ I <sub>e</sub> 2,5 A DC-13 U <sub>e</sub> 230 V~ I <sub>e</sub> 0,3 A	000	1115296311T	
Dodatkowa osłona zacisków „O” wydłuża o 25 mm	000	51-930160-011	



Tabela 90. RBK 00 - AKCESORIA

Opis	Rozmiar	Nr katalogowy	Zdjęcie
Mostek zasilający 2 x RBK 00, 35 mm <sup>2</sup>	00	1119510063T	
Mostek zasilający 3 x RBK 00, 35 mm <sup>2</sup>	00	1119510064T	
Mostek zasilający 4 x RBK 00, 35 mm <sup>2</sup>	00	1119510065T	
Mostek zasilający 5 x RBK 00, 35 mm <sup>2</sup>	00	1119510066T	
Mostek zasilający 2 x RBK 00, 50 mm <sup>2</sup>	00	1119510067T	
Mostek zasilający 3 x RBK 00, 50 mm <sup>2</sup>	00	1119510068T	
Mostek zasilający 4 x RBK 00, 50 mm <sup>2</sup>	00	1119510069T	
Mostek zasilający 5 x RBK 00, 50 mm <sup>2</sup>	00	1119510070T	
Zacisk mostka zasilającego RBK 00 25-95 mm <sup>2</sup> (1kpl.=3 szt.) do bezpośredniego mocowania odizolowanej żyły o przekroju	00	1119510072T	
25 - 70 mm <sup>2</sup>  25 - 95 mm <sup>2</sup> 			
Zacisk RBK 00 2x25 mm <sup>2</sup> 1x16 mm <sup>2</sup>	00	1119510073T	
Zacisk RBK 00 4x10 mm <sup>2</sup>	00	1119510074T	





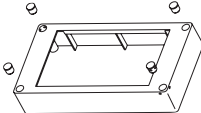

Opis	Rozmiar / Oznaczenie	Nr katalogowy	Zdjęcie
Styki pomocnicze (łącznik miniaturowy) AC-15 $U_e$ 230 V~ $I_e$ 2,5 A DC-13 $U_e$ 230 V~ $I_e$ 0,3 A	00	1115296311T	
Dodatkowa osłona zacisków „O” wydłuża o 25 mm	00	51-930499-011	
Ostona pełna matowa	00	1361399021T	
Adapter przelotowy + 3 V-zaciski + osłona	RBK 00	1119510048T	
	RBK 00 W	1119510043T	

Tabela 91. RBK 1, RBK 2, RBK 3 - AKCESORIA







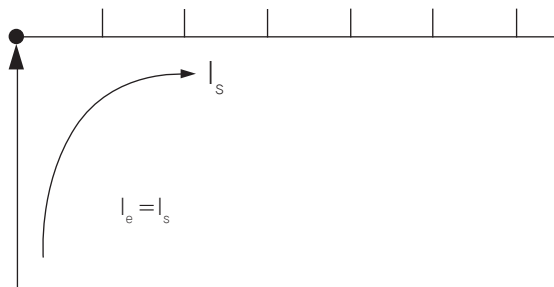
Opis	Oznaczenie	Nr katalogowy	Zdjęcie
Styki pomocnicze (łącznik miniaturowy) AC-15 $U_e$ 230 V~ $I_e$ = 2,5 A DC-13 $U_e$ 230 V~ $I_e$ = 0,3 A	RBK 1 RBK 1 pro RBK 2	1115296316	
Styki pomocnicze (łącznik miniaturowy) AC-15 $U_e$ 110/230/400 V~ $I_e$ = 1 A DC-13 $U_e$ 48/110/220 V~ $I_e$ = 0,5 A Zaciski śrubowe Przekroje przewodów: – drut – 1 x 0,5 = 1,0 mm <sup>2</sup> – linka – 1 x 0,5 = 0,75 mm <sup>2</sup>	RBK 3	1115296037	
Dodatkowa osłona zacisków „O” wydłuża o 35 mm	RBK 1 pro-O	51-823278-011	
Dodatkowa osłona zacisków „O” wydłuża o 60 mm	RBK 2-O	51-822405-011	
Adapter przelotowy do RBK 1 + 3V-zaciski+ osłona	RBK 1	1119510046T	
Adapter przelotowy do RBK 2 + 3V-zaciski+ osłona	RBK 2	1119510047T	

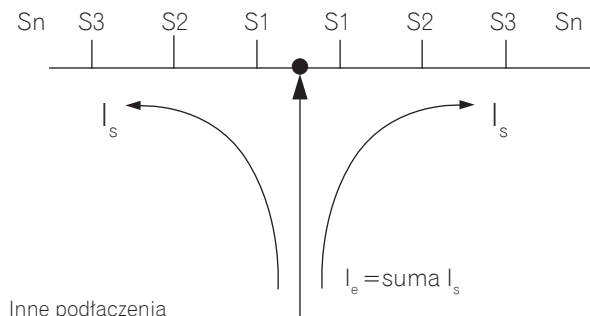
Tabela 92. DANE TECHNICZNE MOSTÓW ZASILAJĄCYCH RBK 000, RBK 00

Materiały	Szyna prądowa Cu
	Izolacja PC/ABS tłoczony RAL 7035
	Pokrywa PC/ABS wtryskiwany RAL 7035
	Ostona PC/ABS wtryskiwany RAL 7035
Zakres temperatury	>80 °C UL94V0
Odporność na pętlę żarową	PC/ABS tłoczony
	960 °C / 3.2 mm
	850 °C / 1 mm
	PC/ABS wtryskiwany 960 °C / 1 mm
Właściwości izolacji	Kategoria przepięciowa III/ strefa zabrudzeniowa II
Odporność na prądy pętlne CTI	PC/ABS tłoczony 600 V
	PC/ABS wtryskiwany 250 V
Wytrzymałość zwarciova	25 kA/0.1 s
Wytrzymałość elektryczna	>32 kV / mm
Napięcie udarowe wytrzymywane 35 mm <sup>2</sup> / 50 mm <sup>2</sup>	>6.5 kV / >8.5 kV
Minimalna izolacja powietrzna 35 mm <sup>2</sup> / 50 mm <sup>2</sup>	>6 mm / >8 mm
Minimalna odległość dla prądów pełzających 35 mm <sup>2</sup> / 50 mm <sup>2</sup>	>8.5 mm / >9 mm
Znamionowe napięcie łączeniowe	690 V

Długość bloku szyn	Max. 1000 mm	Max. 300 mm	Max. 1000 mm	Max. 300 mm
Przekrój poprzeczny szyn	35 mm <sup>2</sup>	35 mm <sup>2</sup>	50 mm <sup>2</sup>	50 mm <sup>2</sup>
Zasilanie na początku lub na końcu				
Maksymalny prąd szyny I <sub>s</sub> na fazę	125 A	200 A	160 A	250 A
Przekrój przewodów podłączeniowych	35 mm <sup>2</sup>	70 mm <sup>2</sup>	50 mm <sup>2</sup>	95 mm <sup>2</sup>
Inne podłączenia				
Maksymalny prąd zasilania przyłącza I <sub>e</sub>	160 A	250 A	160 A	250 A
Przekrój przewodów przyłącza	70 mm <sup>2</sup>	95 mm <sup>2</sup>	70 mm <sup>2</sup>	95 mm <sup>2</sup>



Zasilanie na początku lub na końcu



Inne podłączenia

Przy zasilaniu w środku suma prądów na odejściach  $S_1 \dots S_n$  dla każdej szyny jest nie większa niż maksymalny prąd jednej szyny  $I_s$  na fazę.

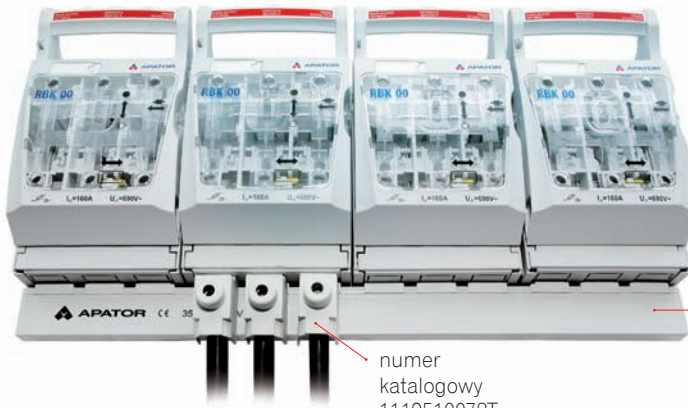
## PRZYKŁADOWE ZASTOSOWANIA

Rozłączniki RBK 00 połączone mostkiem zasilającym, przyłącze kabli wykonane za pomocą zacisków mostka zasilającego



numer katalogowy  
1119510072T

numer katalogowy  
1119510070T



numer katalogowy  
1119510072T

numer katalogowy  
1119510065T



numer katalogowy  
1119510072T

numer katalogowy  
1119510064T



numer katalogowy  
1119510063T

numer katalogowy  
1119510072T



numer katalogowy  
1119510048T

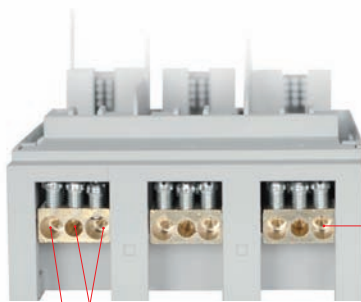
RBK 00-W z adapterem przelotowym, umożliwiającym podłączenie kabla o przekroju do 240 mm<sup>2</sup>

35 - 95 mm <sup>2</sup>		35 - 120 mm <sup>2</sup>	
50 - 185 mm <sup>2</sup>		50 - 240 mm <sup>2</sup>	



numer katalogowy  
1119510073T

RBK 00-W z zaciskiem 1x16 mm<sup>2</sup>, 2x25 mm<sup>2</sup> (rozłącznik w widoku bez osłon, zacisków i pokrywy)



numer katalogowy  
1119510073T

przewód o przekroju do 16 mm<sup>2</sup>

przewód o przekroju do 25 mm<sup>2</sup>

RBK 00-W z zaciskiem 1x16 mm<sup>2</sup>, 2x25 mm<sup>2</sup> (rozłącznik w widoku bez pokrywy)



numer katalogowy  
51-930499-011

numer katalogowy  
51-930499-011

RBK 00-O wykonanie do montażu na płycie montażowej z dołączanymi dodatkowymi osłonami zacisków „O”



numer katalogowy  
51-930160-011

numer katalogowy  
51-930160-011

RBK 000-O wykonanie do montażu na płycie montażowej z dołączanymi dodatkowymi osłonami zacisków „O”

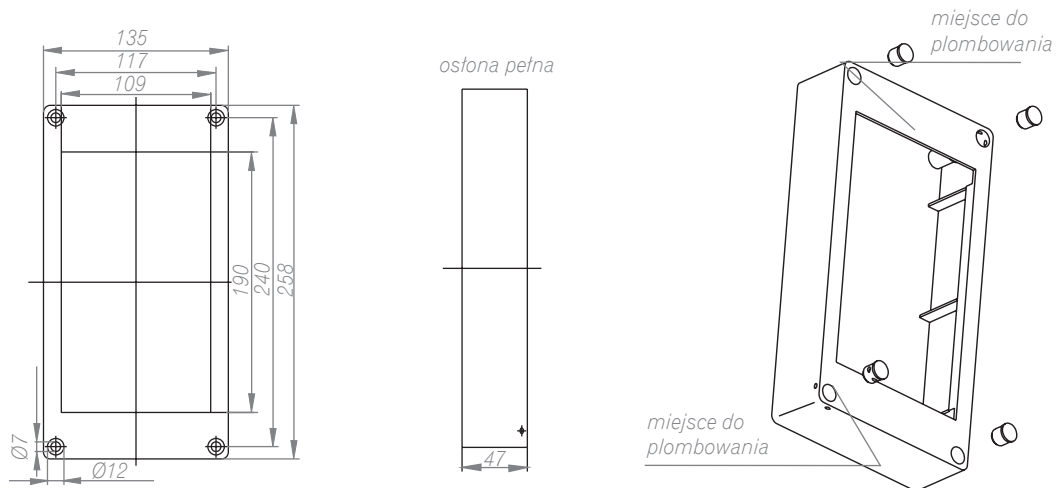


numer katalogowy  
51-823278-011

numer katalogowy  
51-823278-011

RBK 1-O wykonanie do montażu na płycie montażowej z dołączanymi dodatkowymi osłonami zacisków „O”

## OSŁONA PEŁNA DO RBK 00



## ADAPTER PRZELOTOWY DO RBK 00 I RBK 1



WYRÓB SPEŁNIA WYMAGANIA:

1. PN-EN 60947-7-1: 2010
2. EN 60947-7-1: 2009



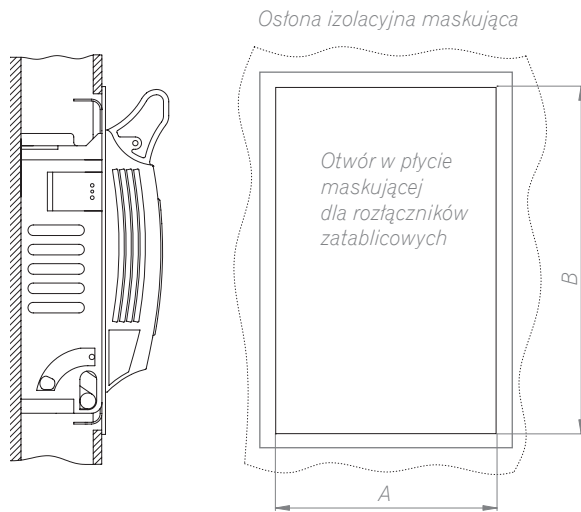
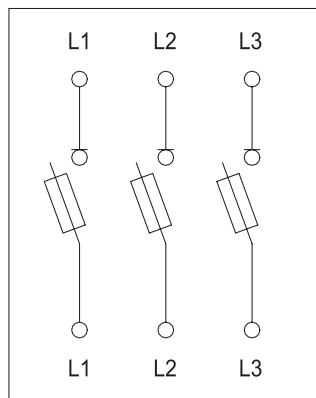
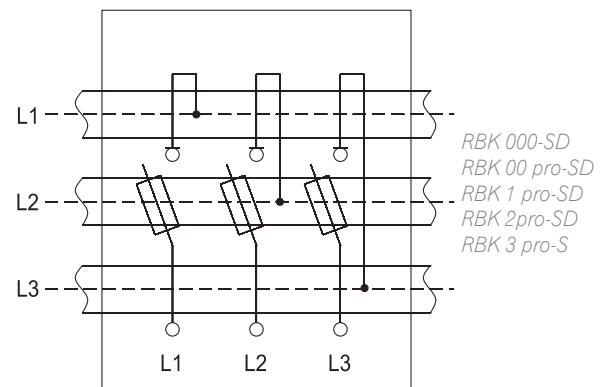
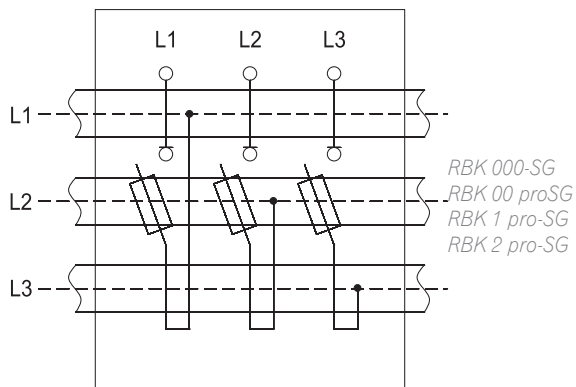
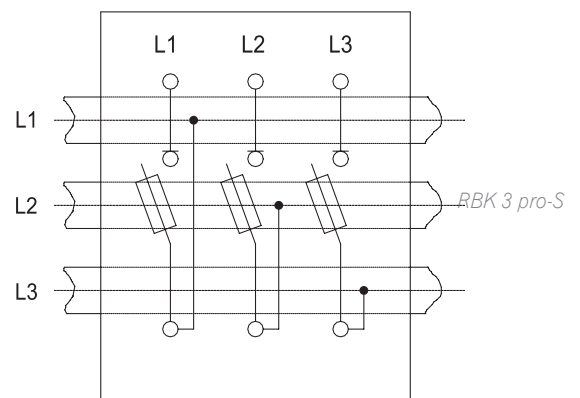
**MASKOWANIE ROZŁĄCZNIKÓW TYPU RBK (WERSJA ZATABLECOWA)**


Tabela 93. WYMIARY OSŁONY IZOLACYJNEJ

Typ	A	B
RBK 000	91	156
RBK 000-S, RBK 000-W	91	195
RBK 00, RBK 00 pro, RBK 00 pro-S	108	154
RBK 00-W	108	184
RBK 1, RBK 1-S, RBK 1 pro	184	232
RBK 2, RBK 2-S	210	255
RBK 2-V, RBK 2-2V	210	255
RBK 3, RBK 3-S	258	316

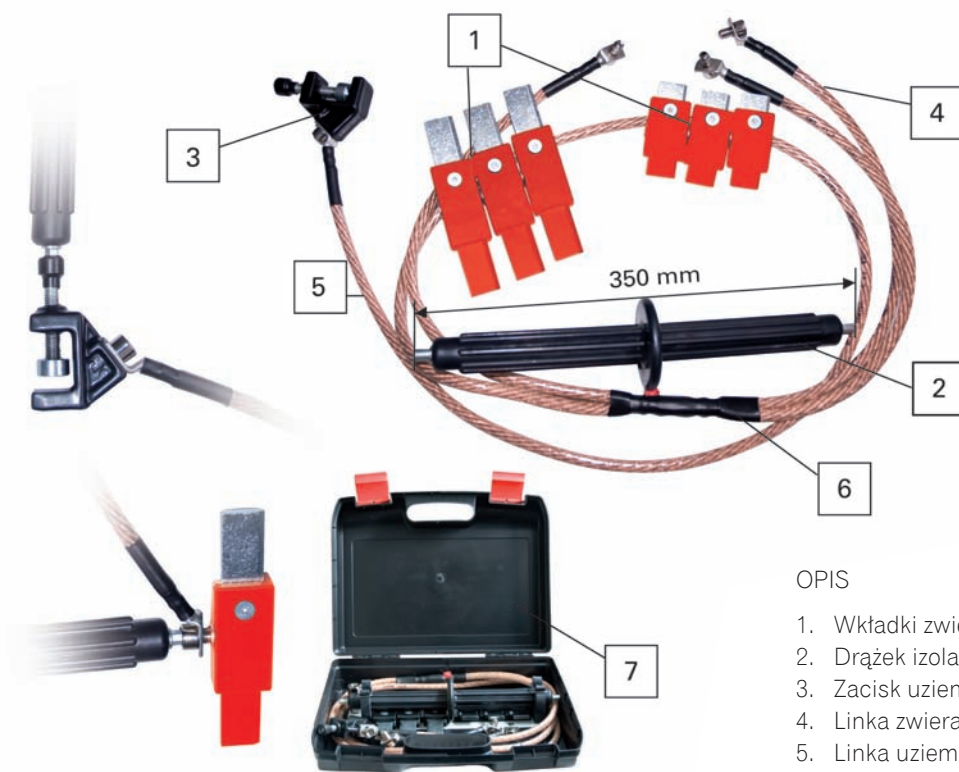
**SCHEMATY ELEKTRYCZNE (W RBK 1-S I RBK 3-S MOŻLIWE PRZYŁĄCZENIE KABLI Z DOŁU)**


*RBK 000*  
*RBK 00*  
*RBK 00 pro*  
*RBK 1*  
*RBK 2*  
*RBK 3*  
*RBK 1 pro*  
*RBK 2 pro*  
*RBK 3 pro*



UZIEMIACZ UNIWERSALNY UU000 ÷ 3 DLA APARATÓW WIELKOŚCI: 000, 00, 1, 2, 3

Nr katalogowy 1119510032T



OPIS

1. Wkładki zwierające
2. Drażek izolacyjny
3. Zacisk uziemiający
4. Linka zwierająca
5. Linka uziemiająca
6. Punkt połączenia linek
7. Plastikowa walizka

**PRZYKŁADOWE ZAMÓWIENIE RBK 2 - V - S - D - 100**

Rozłącznik o prądzie znamionowym	160 A	RBK 000, RBK 00, RBK 00 pro	
	250 A	RBK 1, RBK 1 pro	
	400 A	<b>RBK 2 pro</b>	<b>RBK 2 pro</b>
	630 A	RBK 3 pro	
Zaciski przewodów	V	Typ V	V
	2V	Typ 2V	
	M	śrubowe	
	S	mostkowe	
Montaż na systemie szyn zbiorczych	S		S
Podłączenie przewodów	D	z dołu	D
	G	z góry	
Rozstaw szyn zbiorczych	60 mm	60	
	100 mm	100	100