

EP-882A Series

ユーザーズガイド

印刷

コピー

スキャン

プリンターのお手入れ

困ったときは

目次

マニュアルのご案内	6	操作に応じて表示されるメニュー	30
マニュアルの種類と内容	7	用紙やディスクのセット	32
Web動画マニュアルのご案内	7	用紙のセット	33
情報の探し方	7	用紙取り扱い上のご注意	33
ページを指定して印刷する方法	8	用紙セットのポイント	34
マニュアルの見方	9	用紙サイズと種類の登録	35
記号の意味	9	用紙のセット	37
画面とイラストの前提	9	封筒のセット	45
OS表記の仕方	9	ハガキのセット	50
商標	10	いろいろな用紙のセット方法	58
マニュアルのご注意	11	ディスクのセット	60
製品のご注意	12	印刷できるディスク	60
本製品の不具合に起因する付随的損害	13	ディスク取り扱い上のご注意	60
電波に関するご注意	13	ディスクのセットと取り出し方	61
無線LAN (Wi-Fi) 機能に関するご注意	13	原稿のセット	62
セキュリティに関するご注意	14	原稿台に原稿をセットする	63
外部記憶装置に関するご注意	14	外部メモリーのセットと取り外し ...	65
本製品を日本国外へ持ち出す場合のご注意	15	メモリーカードをセットする	66
本製品の使用限定	15	メモリーカードを取り出す	66
本製品の譲渡と廃棄	15	USB接続機器をセットする	67
各部の名称と働き	16	USB接続機器を取り外す	68
各部の名称と働き	17	印刷	69
操作パネルの見方と使い方	22	写真を印刷しよう	70
操作パネル	23	外部メモリーの写真を印刷する	70
タッチパネルの操作	23	コンピューターから写真を印刷する	89
タッチパネル使用上のご注意	24	スマートデバイスから写真を印刷する (iOS)	89
ホーム画面の見方	25	スマートデバイスから写真を印刷する (Android)	91
ネットワークアイコンの見方	26	フォトライブラリーの写真を印刷する	92
メニュー画面の見方	27	携帯電話から赤外線通信で印刷する	93
基本の操作	28	デジタルカメラから写真を印刷する	94
文字入力の仕方	29	ハガキ、年賀状、封筒に印刷しよう	95
操作手順を動画で見る	29	外部メモリーの写真をハガキに印刷する	96
		コンピューターからハガキや封筒に印刷する	97
		スマートデバイスからハガキに印刷する	97

文書を印刷しよう	98
コンピューターから文書を印刷する (Windows)	98
コンピューターから文書を印刷する (Mac OS)	121
スマートデバイスから文書を印刷する (iOS)	134
スマートデバイスから文書を印刷する (Android)	136
ウェブページを印刷しよう	137
コンピューターからウェブページを印刷する	137
スマートデバイスからウェブページを印刷する	137
もっといろいろ印刷しよう	138
柄つきの紙を印刷する (デザインペーパー)	138
罫線入り用紙を印刷する	139
便箋を印刷する	139
スケジュール表を印刷する	140
写真入りのカレンダーを印刷する	141
メッセージカードを印刷する	142
写真を下絵にした塗り絵を印刷する	143
クラウドサービスで印刷しよう	144
操作パネルからEpson Connectサービスを登録する	144

コピー 146

コピーしよう	147
コピー時のメニューの説明	148
両面にコピーする	150
拡大または縮小してコピーする	151
割り付けてコピーする	152
写真をコピーしよう	153
写真コピー時の用紙と印刷設定メニューの説明	155
写真コピー時の写真編集メニューの説明	155
カードをコピーしよう	156
冊子をコピーしよう	157
1枚の原稿を割り付けてコピーしよう	158
フチなしでコピーしよう	159
アイロンペーパーにコピーしよう	160
ディスクレーベルにコピーしよう	161
ディスクレーベルにコピーのメニューの説明	163

スキャン 164

スキャンの基礎知識	165
スキャンとは何か	165
スキャンの活用方法	165
このプリンターのできるスキャン	165
スキャンするときのお勧めの保存形式	167
スキャンするときのお勧めの解像度	168

外部メモリーに原稿をスキャンして保存しよう	168
外部メモリー保存時のスキャン設定メニューの説明	169
外部メモリー保存時の応用設定メニューの説明	170
コンピューターに原稿をスキャンして保存しよう	170
操作パネルからスキャンする	171
コンピューターからスキャンする	172
クラウドに原稿をスキャンして転送しよう	172
クラウド転送時のスキャン設定メニューの説明	173
クラウド転送時の応用設定メニューの説明	174
スマートデバイスに原稿をスキャンして保存しよう	174
スキャンをもっと活用しよう	177
操作パネルのカスタム設定をしてスキャンする	177
複数枚の写真を一度にスキャンする	180

データの保存や共有 182

フォトライブラリーでデータの保存や共有をする	183
フォトライブラリーとは	183
フォトライブラリーを使うには	183
フォトライブラリーに写真を保存する	184
フォトライブラリーの写真を見る	186
よく見る写真を「お気に入り」に登録する	187
フォトライブラリーの写真を整理する	187
外部メモリーのデータを共有する	188
携帯電話の写真を外部メモリーに保存する	189

プリンターのお手入れ 190

消耗品の状態を確認する	191
消耗品の状態を確認する (操作パネル)	191
消耗品の状態を確認する (Windows)	191
消耗品の状態を確認する (Mac OS)	191
給紙不良を改善する	191
印刷やコピー、スキャンの品質を改善する	194
プリンターの状態を確認する	194
ノズルチェックとヘッドクリーニングをする	194
強カクリーニングをする	197
ノズルの目詰まりを防ぐ	198
プリントヘッドの位置を調整する	199
用紙経路の汚れを拭き取る	199
原稿台の汚れを拭き取る	201
半透明フィルムの汚れを拭き取る	202
プリンターの汚れを拭き取る	204

省電力設定をする	204
ソフトウェアを個別にインストールまたはアンインストールする	205
ソフトウェアを個別にインストールする	205
ソフトウェアをアンインストール（削除）する ..	208
ソフトウェアやファームウェアを更新する	209
プリンターの輸送と保管	210

困ったときは 214

うまく動かない	215
電源が入らない、切れない	215
正しく給紙ができない	216
印刷できない	219
スキャンできない	239
思い通りに操作できない	252
プリンター画面にメッセージが表示された	256
用紙が詰まった	259
詰まった用紙を取り除く	260
名刺サイズの内紙が詰まった	264
紙詰まりを防ぐには	264
インクカートリッジの交換が必要になった	264
インクカートリッジ取り扱い上のご注意	264
インクカートリッジを交換する	266
使用済みインクカートリッジの回収	271
使用済みインクカートリッジの廃棄	271
インクカートリッジを交換せずに一時的に印刷を続ける	271
メンテナンスボックスの交換が必要になった	274
メンテナンスボックス取り扱い上のご注意	274
メンテナンスボックスを交換する	275
使用済みメンテナンスボックスの廃棄	278
きれいに印刷、コピー、スキャンできない	278
きれいに印刷できない	278
きれいにコピーできない	289
きれいにスキャンできない	296
どうしても解決できないときは	298
印刷やコピーの問題が解決できない	299

コンピューターや機器の追加や交換をしたときは 301

ネットワーク接続済みのプリンターに接続する方法	302
2台目のコンピューターからネットワークプリンターを使う	302
スマートデバイスからネットワークプリンターを使う	303

ネットワークを再設定する方法	303
無線LANルーターを交換したとき	303
コンピューターを買い替えたとき	304
コンピューターとの接続形態を変更する	305
操作パネルから無線LAN（Wi-Fi）接続する	307
スマートデバイスとプリンターを直接接続する方法（Wi-Fi Direct）	311
Wi-Fi Direct（シンプルAP）とは	311
iPhone、iPad、iPod touchでWi-Fi Direct接続する	311
AndroidデバイスでWi-Fi Direct接続する	314
iOS、Android以外のデバイスとWi-Fi Direct接続する	317
Wi-Fi Direct（シンプルAP）接続を切断する	320
Wi-Fi Direct（シンプルAP）のSSIDなどを変更する	320
ネットワーク接続状態の確認	321
操作パネルでのネットワーク接続状態の確認	321
ネットワーク接続診断レポートを印刷する	322
ネットワークステータスシートを印刷する	328

製品情報 330

用紙情報	331
印刷できる用紙とセット枚数	331
印刷できない用紙	337
消耗品情報	338
純正インクカートリッジのご案内	338
メンテナンスボックスの型番	339
ソフトウェア情報	340
印刷用ソフトウェア	340
スキャン用ソフトウェア	346
設定用ソフトウェア	348
更新用ソフトウェア	350
設定メニュー一覧	350
[消耗品情報] メニュー	350
[基本設定] メニュー	351
[プリンター設定] メニュー	352
[ネットワーク設定] メニュー	353
[Webサービス設定] メニュー	354
[ファイル共有] メニュー	354
[カメラ印刷設定] メニュー	355
[便利機能の設定] メニュー	355
[お客様利用情報] メニュー	356
[ファームウェアのアップデート] メニュー	356
[購入時の設定に戻す] メニュー	356
製品仕様	357
プリンター部の仕様	357
スキャナー部の仕様	359
インターフェイスの仕様	359
ネットワークの仕様	360

対応している他社サービス	362
外部メモリーの仕様	362
印刷できるファイルの仕様	363
外形寸法と質量の仕様	364
電氣的仕様	364
動作時と保管時の環境仕様	364
対応OS	365
規格と規制	365
電源高調波	365
瞬時電圧低下	365
電波障害自主規制	365
著作権	366
複製が禁止されている印刷物	366
揮発性物質の放散	366

サービスとサポートのご案内 367

サービスとサポートのご案内	368
お問い合わせ前の確認事項	368
保証書について	368
補修用性能部品および消耗品の保有期間	369
保守サービスの受付窓口	369
保守サービスの種類	369
お問い合わせ先	370

マニュアルのご案内

マニュアルの種類と内容	7
Web動画マニュアルのご案内	7
情報の探し方	7
ページを指定して印刷する方法	8
マニュアルの見方	9
商標	10
マニュアルのご注意	11

マニュアルの種類と内容

プリンターには以下のマニュアルが用意されています。マニュアル以外にも、いろいろなヘルプがプリンター本体やソフトウェアに組み込まれているのでご活用ください。

- 製品使用上のご注意（紙マニュアル）
製品を安全に使用するための注意事項を記載しています。
- 使い方ガイド（紙マニュアル）
プリンターを使えるようにするための準備、基本的な使い方や困ったときの解決方法などを説明しています。
- プリントアイデアBook（紙マニュアル）
プリンターを使って暮らしをもっと楽しくするアイデアBookです。
- ユーザーズガイド（電子マニュアル）
本書です。プリンターの使い方全般、お手入れの仕方、プリンターをネットワークで使用するときの設定方法やトラブルへの対処方法を説明しています。

マニュアルの最新版は以下から入手または閲覧できます。

- 紙マニュアル
エプソンのウェブサイトから紙マニュアル（PDF版）をダウンロードします。
www.epson.jp/support/
- 電子マニュアル
HTML版とPDF版があります。HTML版はepson.snのサポートページから閲覧します。PDF版はコンピューターでEPSON Software Updater（エプソン ソフトウェア アップデーター）を起動します。EPSON Software Updaterは、エプソンのウェブサイトからアクセスして更新可能なソフトウェアや電子マニュアルの一覧を表示します。一覧の中に電子マニュアルがあったらダウンロードしてください。
<http://epson.sn>

関連情報

- ➔ [「ソフトウェアやファームウェアを更新するソフトウェア \(EPSON Software Updater\)」 350ページ](#)

Web動画マニュアルのご案内

ディスクレーベルや封筒、年賀状の印刷などの操作手順を動画で見られます。以下のURLからご覧ください。動画の内容は変わることがあります。

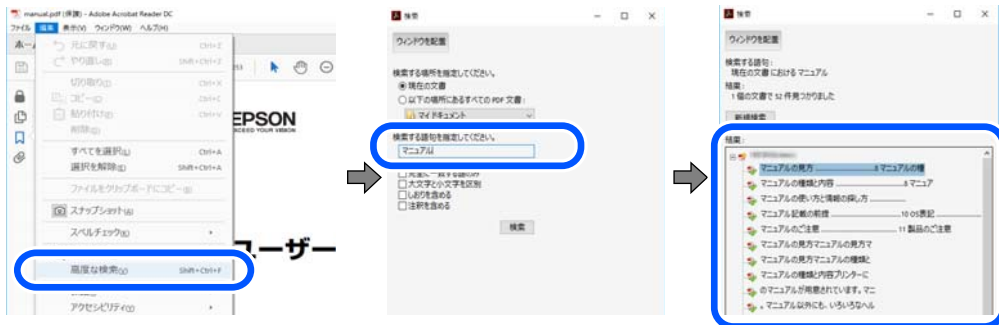
http://support.epson.net/p_doc/7c2/

情報の探し方

PDFマニュアルでは、探したい情報のキーワードから該当箇所を検索したり、しおりから直接ジャンプしたりすることができます。ここではPDFマニュアルをコンピューターのAdobeReader Xで開いた場合の使い方を説明します。

キーワードで検索する

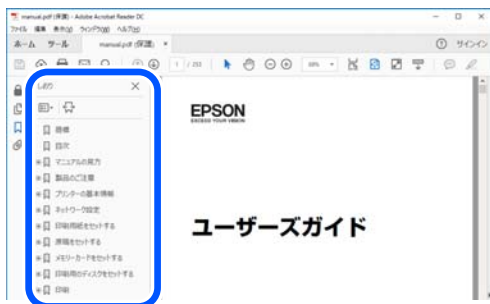
[編集] メニューの [高度な検索] をクリックします。検索ボックスに探したい情報のキーワード (語句) を入力して、[検索] をクリックします。キーワードの該当箇所が一覧で表示されます。表示された文字列をクリックすると、該当ページにジャンプします。



しおりから直接ジャンプする

タイトルをクリックするとそのページにジャンプします。[+] または [-] をクリックすると下の階層のタイトルが表示されます。ジャンプ前のページに戻りたいときは、キーボードで以下の操作をします。

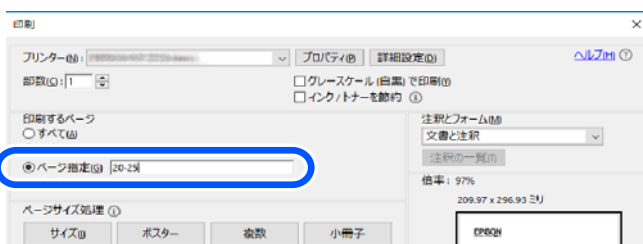
- Windows : [Alt] キーを押したまま←キーを押します。
- Mac OS : commandキーを押したまま←キーを押します。



ページを指定して印刷する方法

紙で読みたいページだけを抜き出して印刷できます。[ファイル] メニューの [印刷] または [プリント] をクリックし、[印刷するページ] の [ページ指定] で、印刷したいページを指定します。

- 連続したページの指定は、開始ページと終了ページの間にハイフンを入れます。
例 : 20-25
- 連続していない複数ページの指定は、ページをカンマで区切ります。
例 : 5,10,15



マニュアルの見方

マニュアルに記載されている記号の意味やマニュアル記載の前提、OS表記について説明します。

記号の意味

⚠ 注意 この内容を見逃して誤った取り扱いをすると、人が傷害を負う可能性および財産の損害の可能性が想定される内容を示しています。

❗ 重要 必ず守っていただきたい内容を記載しています。この内容を見逃して誤った取り扱いをすると、製品の故障や、動作不良の原因になる可能性があります。

📖 参考 補足情報や参考情報を記載しています。

関連情報

➔ 関連したページにジャンプします。

画面とイラストの前提

- プリンタードライバーの画面は、Windows 10 または macOS High Sierraでの表示画面を使用しています。表示内容は機種や状況によって異なります。
- イラストは一例です。機種によって多少異なりますが操作方法は同じです。
- プリンター画面の設定項目は機種や設定状況によって異なります。
- QRコードは専用アプリで読み取れます。

OS表記の仕方

Windows

本書では、以下のOS（オペレーティングシステム）をそれぞれ「Windows 10」「Windows 8.1」「Windows 8」「Windows 7」「Windows Vista」「Windows XP」と表記しています。また、これらの総称として「Windows」を使用しています。

- Microsoft® Windows® 10 operating system日本語版
- Microsoft® Windows® 8.1 operating system日本語版
- Microsoft® Windows® 8 operating system日本語版
- Microsoft® Windows® 7 operating system日本語版
- Microsoft® Windows Vista® operating system日本語版
- Microsoft® Windows® XP operating system日本語版
- Microsoft® Windows® XP Professional x64 Edition operating system日本語版

Mac OS

本書では、「macOS Mojave」「macOS High Sierra」「macOS Sierra」「OS X El Capitan」「OS X Yosemite」「OS X Mavericks」「OS X Mountain Lion」「Mac OS X v10.7.x」「Mac OS X v10.6.8」の総称として「Mac OS」を使用しています。

商標

- EPSONおよびEXCEED YOUR VISIONはセイコーエプソン株式会社の登録商標です。
- PRINT Image Framer は、セイコーエプソン株式会社の登録商標です。本文中で用いるP.I.F. はPRINT Image Framerの略称です。
- Epson Scan 2 software is based in part on the work of the Independent JPEG Group.
- libtiff
Copyright © 1988-1997 Sam Leffler
Copyright © 1991-1997 Silicon Graphics, Inc.
Permission to use, copy, modify, distribute, and sell this software and its documentation for any purpose is hereby granted without fee, provided that (i) the above copyright notices and this permission notice appear in all copies of the software and related documentation, and (ii) the names of Sam Leffler and Silicon Graphics may not be used in any advertising or publicity relating to the software without the specific, prior written permission of Sam Leffler and Silicon Graphics.
THE SOFTWARE IS PROVIDED "AS-IS" AND WITHOUT WARRANTY OF ANY KIND, EXPRESS, IMPLIED OR OTHERWISE, INCLUDING WITHOUT LIMITATION, ANY WARRANTY OF MERCHANTABILITY OR FITNESS FOR A PARTICULAR PURPOSE.
IN NO EVENT SHALL SAM LEFFLER OR SILICON GRAPHICS BE LIABLE FOR ANY SPECIAL, INCIDENTAL, INDIRECT OR CONSEQUENTIAL DAMAGES OF ANY KIND, OR ANY DAMAGES WHATSOEVER RESULTING FROM LOSS OF USE, DATA OR PROFITS, WHETHER OR NOT ADVISED OF THE POSSIBILITY OF DAMAGE, AND ON ANY THEORY OF LIABILITY, ARISING OUT OF OR IN CONNECTION WITH THE USE OR PERFORMANCE OF THIS SOFTWARE.
- SDXC Logo is a trademark of SD-3C, LLC.



- Microsoft、Windows、Windows Vistaは、米国Microsoft Corporationの米国およびその他の国における登録商標です。
- Apple、macOS、OS X、Bonjour、Safari、AirPrint、AirPrint Logo、iPad、iPhone、iPod touch、iTunes、App Storeは米国およびその他の国で登録されたApple Inc.の商標です。
- Chrome、Chrome OS、Android、Google Play はGoogle LLCの商標です。
- AOSS™は株式会社バッファローの商標です。

- PictBridgeは商標です。



- QRコードは（株）デンソーウェーブの登録商標です。
- Adobe、Adobe ReaderはAdobe Systems Incorporated（アドビシステムズ社）の米国ならびにその他の国における商標または登録商標です。
- その他の製品名は各社の商標または登録商標です。



マニュアルのご注意

- 本書の内容の一部または全部を無断転載することを禁止します。
- 本書の内容は将来予告なしに変更することがあります。
- 本書の内容にご不明な点や誤り、記載漏れなど、お気付きの点がありましたら弊社までご連絡ください。
- 運用した結果の影響については前項に関わらず責任を負いかねますのでご了承ください。
- 本製品が、本書の記載に従わずに取り扱われたり、不適當に使用されたり、弊社および弊社指定以外の、第三者によって修理や変更されたことなどに起因して生じた障害等の責任は負いかねますのでご了承ください。

© 2019 Seiko Epson Corporation

製品のご注意

本製品の不具合に起因する付随的損害	13
電波に関するご注意	13
無線LAN (Wi-Fi) 機能に関するご注意	13
セキュリティーに関するご注意	14
外部記憶装置に関するご注意	14
本製品を日本国外へ持ち出す場合のご注意	15
本製品の使用限定	15
本製品の譲渡と廃棄	15

本製品の不具合に起因する付随的損害

万一、本製品（添付のソフトウェア等も含む。以下同じ。）の不具合によってデータの記録、またはコンピューター、その他の機器へのデータ転送が正常に行えない等、所期の結果が得られなかったとしても、そのことから生じた付随的な損害（本製品を使用するために要した諸費用、および本製品を使用することにより得られたであろう利益の損失等）は、補償いたしかねます。

電波に関するご注意

機器認定

本製品には電波法に基づく小電力データ通信システムとして認証を受けている無線設備が内蔵されています。

- 設備名：J26H006
- 認証番号：003-170262

周波数

本製品は2.4GHz帯の2.400GHzから2.4835GHzを使用できますが、他の無線機器も同じ周波数を使っていることがあります。他の無線機器との電波干渉を防止するため、以下の事項に注意して使用してください。

本製品の使用上の注意

この機器の使用周波数帯では、電子レンジなどの産業・科学・医療用機器のほか、工場の製造ラインなどで使用されている移動体識別用の構内無線局（免許を要する無線局）、および特定小電力無線局（免許を要しない無線局）、ならびにアマチュア無線局（免許を要する無線局）が運用されています。

- この機器を使用する前に、近くで移動体識別用の構内無線局および特定小電力無線局、ならびにアマチュア無線局が運用されていないことを確認してください。
- 万一、この機器から移動体識別用の構内無線局に対して有害な電波干渉の事例が発生した場合には、速やかに使用周波数を変更するか、電波の発射を停止した上、販売店にご連絡いただき、混信回避のための処置など（たとえば、パーティションの設置など）についてご相談ください。
- その他、この機器から移動体識別用の特定小電力無線局、またはアマチュア無線局に対して有害な電波干渉の事例が発生した場合など、何かお困りのことが起きたときは、エプソンのインフォメーションセンターまでお問い合わせください。

参考

- 本製品はWi-Fi Allianceの承認を受けた無線機器です。他メーカーのWi-Fi承認済みの無線機器と通信が可能です。Wi-Fi対応製品の詳細はWi-Fi Allianceのホームページ（<http://www.wi-fi.org>）をご参照ください。
- この無線機器は2.4GHz帯を使用します。採用している変調方式はDS-SS変調方式(与干渉距離40m)、OFDM変調方式(与干渉距離40m)、FHSS変調方式(与干渉距離20m)です。全帯域を使用し周波数変更が可能です。

2.4 DS4/OF4/FH2

無線LAN (Wi-Fi) 機能に関するご注意

- 本製品からの電波は、医療用機器に影響を及ぼすおそれがあります。医療機関の中や、医療用機器の近くで本製品を使用する場合は、医療機関の管理者、医療用機器側の指示や注意に従ってご使用ください。

- 本製品からの電波は、自動ドアや火災報知機などの自動制御機器に影響を及ぼすおそれがあります。自動制御機器の近くで本製品を使用する場合は、自動制御機器側の指示や注意に従ってご使用ください。

セキュリティーに関するご注意

お客様の権利（プライバシー保護）に関する重要な事項です。

本製品などの無線LAN製品では、LANケーブルを使用する代わりに、電波を利用してコンピューターなどと無線アクセスポイント間で情報のやり取りを行うため、電波の届く範囲であれば自由にLAN接続が可能であるという利点があります。

その反面、電波はある範囲内であれば障害物（壁など）を越えて全ての場所に届くため、セキュリティーに関する設定を行っていない場合、以下のような問題が発生する可能性があります。

通信内容を盗み見られる

悪意ある第三者が電波を故意に傍受し、IDやパスワードまたはクレジットカード番号などの個人情報、メールの内容などの通信内容を盗み見られる可能性があります。

不正に侵入される

悪意ある第三者が、無断で個人や会社内のネットワークへアクセスし、以下のような行為をされてしまう可能性があります。

- 個人情報や機密情報を取り出す（情報漏洩）
- 特定の人物になりすまして通信し、不正な情報を流す（なりすまし）
- 傍受した通信内容を書き換えて発信する（改ざん）
- コンピューターウイルスなどを流しデータやシステムを破壊する（破壊）

本来、無線LANカードや無線アクセスポイントは、これらの問題に対応するためのセキュリティーの仕組みを持っていますので、無線LAN製品のセキュリティーに関する設定を行って製品を使用することで、その問題が発生する可能性は少なくなります。セキュリティーの設定を行わないで使用した場合の問題を十分理解した上で、お客様自身の判断と責任においてセキュリティーに関する設定を行い、製品を使用することをお勧めします。

セキュリティー対策を施さず、あるいは、無線LANの仕様上やむを得ない事情によりセキュリティーの問題が発生してしまった場合は、弊社は、これによって生じた損害に対する責任を負いかねます。

外部記憶装置に関するご注意

動作確認とバックアップのお勧め

本製品をご使用になる前には、動作確認をし、本製品が正常に機能することをご確認ください。また、外部記憶装置内のデータは、必要に応じて他のメディアにバックアップしてください。次のような場合、データが消失または破損する可能性があります。

- 静電気や電氣的ノイズの影響を受けたとき
- 誤った使い方をしたとき
- 故障や修理のとき
- 天災により被害を受けたとき

なお、上記の場合に限らず、たとえ本製品の保証期間内であっても、弊社はデータの消失または破損については、いかなる責も負いません。

譲渡と廃棄

外部記憶装置を譲渡、廃棄する際は、市販のデータ消去用ソフトウェアを使って、外部記憶装置内のデータを完全に消去することをお勧めします。コンピューター上でファイルを削除したり、フォーマット（初期化）したりするだけでは、市販のデータ復元用ソフトウェアで復元できる可能性があります。また、廃棄時には、外部記憶装置を物理的に破壊することをお勧めします。

本製品を日本国外へ持ち出す場合のご注意

本製品（ソフトウェアを含む）は日本国内仕様のため、本製品の修理、保守サービスおよび技術サポートなどの対応は、日本国外ではお受けできませんのでご了承ください。

また、日本国外ではその国の法律または規制により、本製品を使用できないことがあります。このような国では、本製品を運用した結果罰せられることがあります。弊社といたしましては一切責任を負いかねますのでご了承ください。

本製品の使用限定

本製品を航空機、列車、船舶、自動車などの運行に直接関わる装置、防災防犯装置、各種安全装置など機能、精度などにおいて高い信頼性、安全性が必要とされる用途に使用される場合は、これらのシステム全体の信頼性および安全維持のためにフェールセーフ設計や冗長設計の措置を講じるなど、システム全体の安全設計にご配慮いただいた上で弊社製品をご使用いただくようお願いいたします。本製品は、航空宇宙機器、幹線通信機器、原子力制御機器、医療機器など、極めて高い信頼性、安全性が必要とされる用途への使用を意図しておりませんので、これらの用途には本製品の適合性をお客様において十分ご確認の上、ご判断ください。

本製品の譲渡と廃棄

本製品を譲渡もしくは廃棄する際は、本製品のメモリーに保存されているお客様固有の情報の流出による、不測の事態を回避するために、ネットワーク設定などの情報を消去してください。

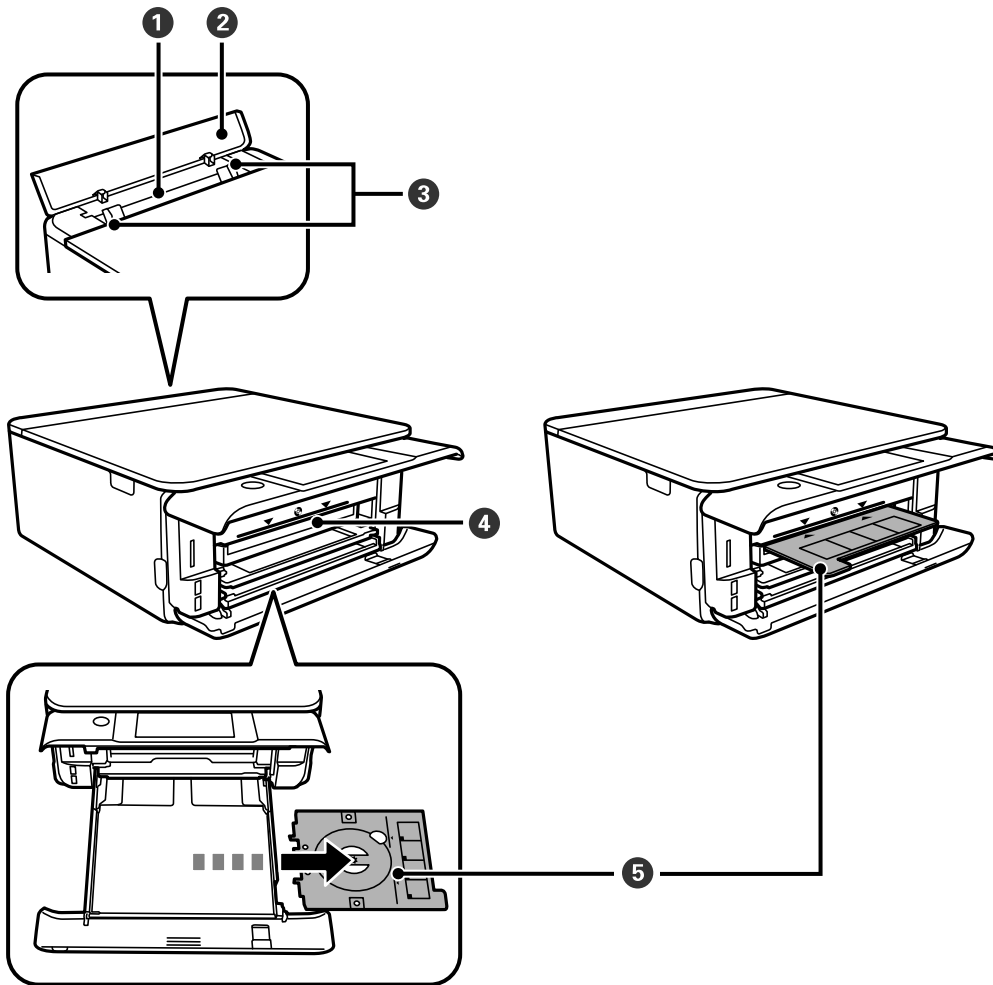
操作パネルで「設定」メニューの「購入時の設定に戻す」を実行すると消去できます。

一般家庭でお使いの場合は、必ず法令や地域の条例、自治体の指示に従って廃棄してください。事業所など業務でお使いの場合は、産業廃棄物処理業者に廃棄物処理を委託するなど、法令に従って廃棄してください。

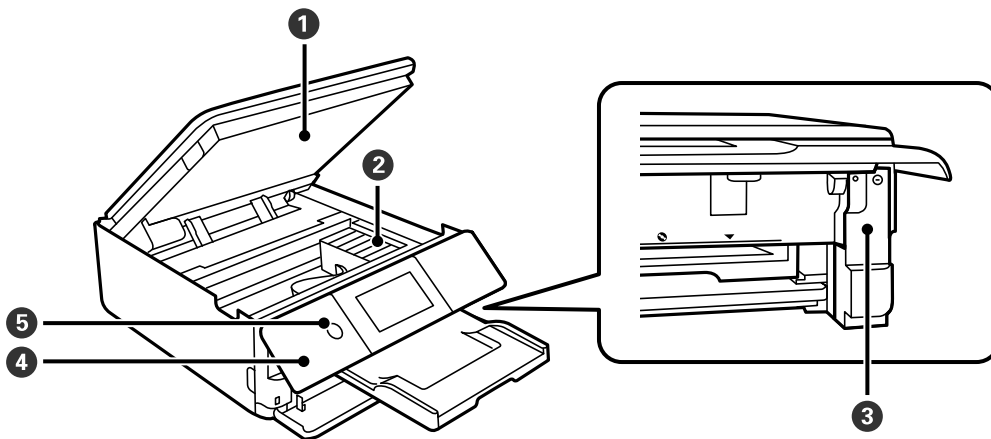
各部の名称と働き

各部の名称と働き	17
----------------	----

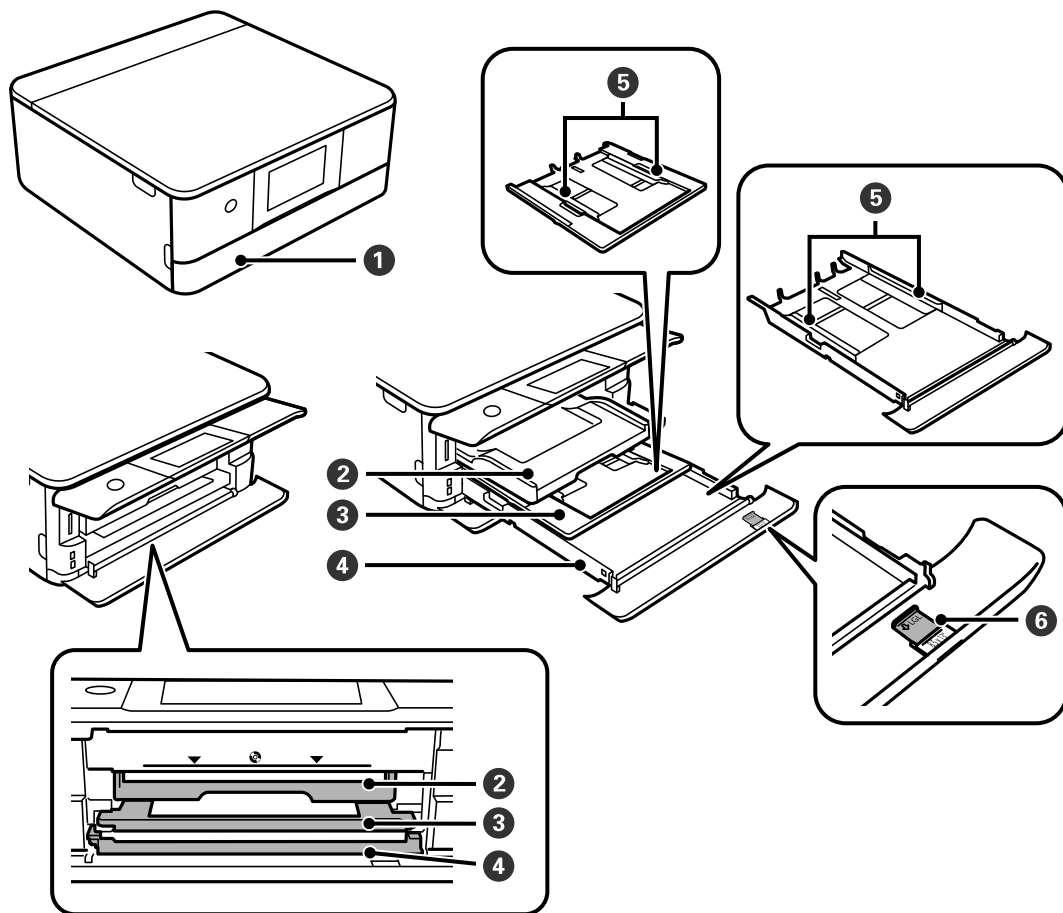
各部の名称と働き




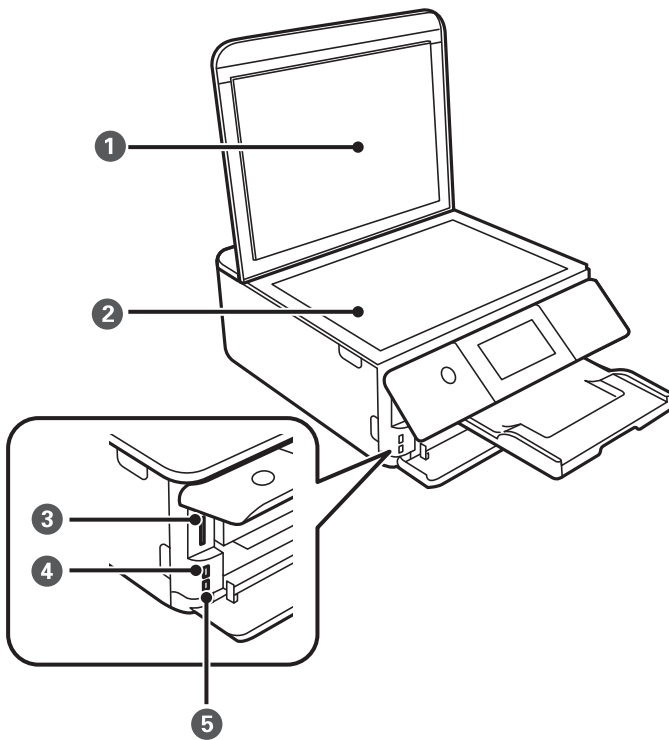
①	手差し給紙	印刷用紙を1枚セットします。
②	手差し給紙カバー	内部に異物が入ることを防ぎます。通常は閉めておいてください。
③	用紙ガイド	用紙をまっすぐ給紙するためのガイドです。用紙の側面に合わせてください。
④	ディスクトレイ挿入部	レーベル印刷用のディスクを載せたディスクトレイを挿入します。
⑤	ディスクトレイ	レーベルを印刷するときは、下トレイの底面から引き抜きディスクをセットして、ディスクトレイ挿入部に挿入します。 レーベルを印刷しないときは、ディスクを取り外して下トレイの底面に収納しておきます。



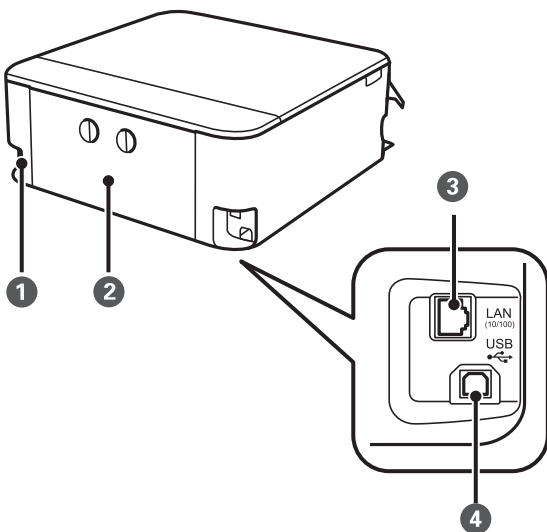
①	スキャナーユニット	原稿をスキャンします。インクカートリッジの交換や内部に詰まった用紙を取り除くときに開けます。通常は閉めておいてください。
②	インクカートリッジ挿入部	インクカートリッジを挿入します。下部にインクを吐出するプリントヘッド（ノズル）があります。
③	メンテナンスボックスカバー	メンテナンスボックスを交換するときに取り外します。メンテナンスボックスは、クリーニング時や印刷時に排出される廃インクを溜める容器です。
④	操作パネル	プリンターの状態を表示したり、メンテナンスや設定をしたりします。
⑤	⏻（電源ボタン/ランプ）	電源を入/切します。 電源コードを抜くときは、電源ランプが消灯していることを確認してから抜いてください。



①	前面カバー	用紙トレイに用紙をセットするときに開けます。
②	排紙トレイ	印刷された用紙を保持します。印刷を開始すると自動で出てきます。電源を切るときの画面で [はい] を選択すると自動で収納されます。手動で収納するには、ホーム画面で  排紙トレイ をタップしてください。
③	上トレイ (用紙カセット1)	印刷用紙をセットします。 エプソンのスマートフォンアプリで印刷するときは、上トレイは [用紙カセット1]、下トレイは [用紙カセット2] を給紙装置で選択してください。
④	下トレイ (用紙カセット2)	
⑤	用紙ガイド	用紙をまっすぐ給紙するためのガイドです。用紙の側面に合わせてください。
⑥	延長用紙ガイド	A4より長いサイズ of 用紙をセットするときに引き出します。



①	原稿カバー	原稿の読み取り時に外部の光を遮ります。
②	原稿台	原稿をセットします。
③	SDカードスロット	メモリーカードをセットします。
④	赤外線通信ポート	携帯電話やデジタルカメラからの赤外線を受信します。
⑤	外部機器接続用USBポート	外部記憶装置やPictBridge対応機器を接続します。



①	電源コネクター	電源コードを接続します。
---	---------	--------------

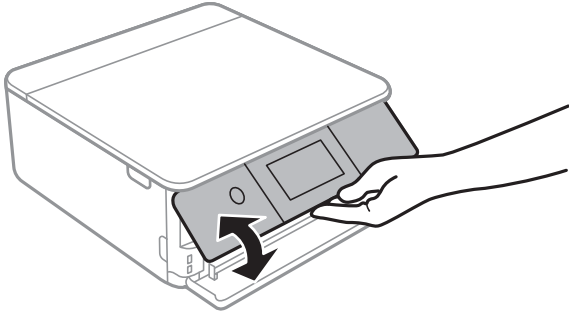
②	背面ユニット	詰まった用紙を取り除くときに取り外します。
③	LANポート	LANケーブルを接続します。
④	USBポート	コンピューターと接続するためのUSBケーブルを接続します。

操作パネルの見方と使い方

操作パネル	23
タッチパネルの操作	23
ホーム画面の見方	25
メニュー画面の見方	27
基本の操作	28
文字入力の仕方	29
操作手順を動画で見る	29
操作に応じて表示されるメニュー	30

操作パネル

操作パネルの角度を変えられます。



タッチパネルの操作

本製品の液晶ディスプレイは以下のタッチ操作に対応しています。

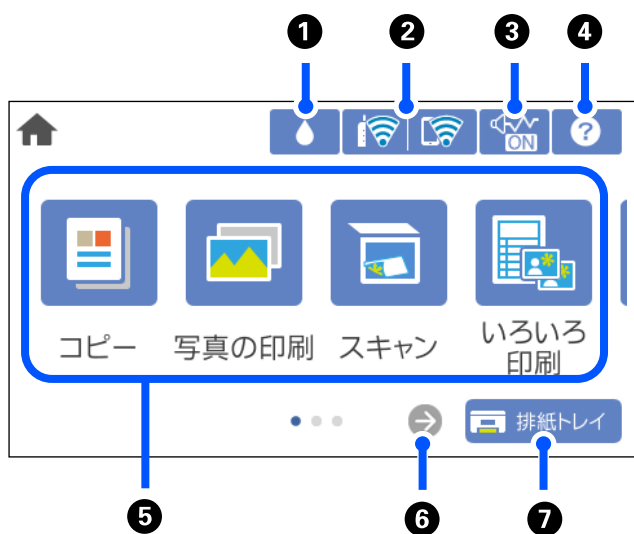
タップ	A line drawing of a hand with the index finger touching a small circle on a screen.	ボタンや項目を、押すまたは選びます。
フリック (はじく)	A line drawing of a hand with the index finger touching a screen, with a downward-pointing arrow above it.	画面を素早くスクロールします。
スライド (なぞる)	A line drawing of a hand with the index finger touching a screen, with a rightward-pointing arrow above it.	項目を押したまま上下左右に移動します。





<p>ピンチイン (つまむ) ピンチアウト (広げる)</p>		<p>写真の印刷をするとき、操作パネルに表示されたプレビュー画像を、拡大または縮小します。</p>
-------------------------------------	---	---

タッチパネル使用上のご注意

- パネルは指でタッチしてください。
- ボールペンやシャープペンシルなどの先のとがったもので操作しないでください。パネルを傷付けるおそれがあります。
- パネルが汚れたら柔らかい布でから拭きしてください。汚れがひどいときは、中性洗剤を薄めた溶液に柔らかい布を浸し、よく絞ってから汚れを拭き取り、その後乾いた柔らかい布で拭いてください。シンナー、ベンジン、アルコールなどの揮発性薬品は使わないでください。パネルの表面を傷めることがあります。
- 急激に温度、湿度が変化する環境で使用しないでください。パネル内部に結露が発生し、性能が劣化する原因になります。
- 画面の一部に点灯しない画素や常時点灯する画素が存在する場合があります。また液晶の特性上、明るさにムラが生じることがありますが、故障ではありません。
- パネルを強く押さえつけたり、強い衝撃を与えたりしないでください。パネルが割れるおそれがあります。割れてしまったときは、破片に触れたりパネルを取り外そうとしたりせず、エプソンの修理窓口にご連絡ください。







ホーム画面の見方



①		<p>〔消耗品情報〕画面を表示します。 インク残量やメンテナンスボックス空き容量の目安が確認できます。インクカートリッジの交換や、消耗品情報シートの印刷もできます。</p>
②		<p>ネットワークの接続状態を表示します。詳しくは以下を参照してください。 〔ネットワークアイコンの見方〕26ページ</p>
③		<p>〔動作音低減モード〕になっていることを示しています。プリンターの動作音は抑えられますが、印刷速度は遅くなります。ただし、選択した用紙種類や印刷品質によっては、動作音が変わらないことがあります。アイコンをタップすると、設定を変更できます。〔設定〕メニューからも同じ設定ができます。 〔設定〕 - 〔プリンター設定〕 - 〔動作音低減モード〕</p>
④		<p>〔ヘルプ〕画面を表示します。困ったときの対処方法やプリンターの基本操作手順が確認できます。また、プリンターが故障したときは、「お客様診断シート（3枚）」を印刷し、1枚目と2枚目に必要事項を記入してください。3枚目のノズルチェック結果と共にプリンターに添付すると、修理がスムーズです。</p>

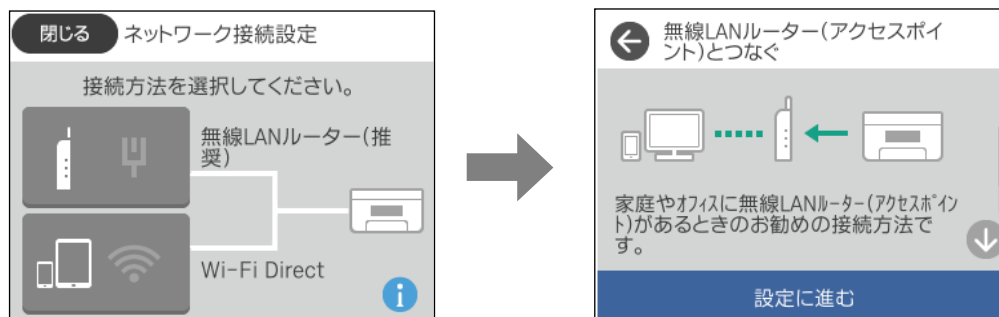
<p>⑤</p>		<p>各メニューが表示されます。</p> <ul style="list-style-type: none"> • コピー 文書や写真などをコピーできます。 • 写真の印刷 メモリーカードやUSBフラッシュメモリーなどの外部メモリーの写真を印刷できます。 • スキャン 文書や写真をスキャンしてメモリーカードやコンピューターに保存できます。 • いろいろ印刷 いろいろなコピーや柄つきの紙（デザインペーパー）の印刷など、種類豊富なオリジナルアイテムを印刷できます。 • 設定 プリンターのお手入れやいろいろな機能、動作に関する設定ができます。 • プリンターのお手入れ きれいに印刷できないときに試していただきたいお手入れのためのメニューです。ノズルチェックパターンを印刷してプリントヘッドノズルの目詰まりの確認や、プリントヘッドの位置を調整して印刷結果のぼやけや罫線のズレの改善などができます。 • フォトライブラリー スマートデバイスやデジタルカメラなどで撮影した写真を、プリンターにセットした外部メモリーに保存して印刷できます。 • スマホと接続 無線LANルーター（アクセスポイント）を介さずに、直接プリンターとスマートフォンやタブレット端末を接続できます。 • Web動画マニュアル 表示されるQRコードを読み取ると、ディスクレーベルや封筒、年賀状の印刷などの操作手順を動画で見られます。
<p>⑥</p>		<p>画面を右にスクロールします。</p>
<p>⑦</p>		<p>排紙トレイを収納します。</p>

ネットワークアイコンの見方

	<p>有線LAN非接続、ネットワーク未設定</p>
	<p>有線LAN接続中</p>
	<p>SSID検索中、IPアドレス未設定、電波強度が0または弱い</p>
	<p>無線LAN（Wi-Fi）接続中 線の本数は電波の状態を示します。線の本数が多いほど、電波の状態は良好です。</p>
	<p>Wi-Fi Direct（シンプルAP）接続無効</p>
	<p>Wi-Fi Direct（シンプルAP）接続有効</p>

アイコンを選択すると、[ネットワーク接続設定] 画面を表示します。

- ネットワークにまだ接続していないとき
希望する接続方法のアイコンを選択して、次の画面で「設定に進む」をタップすると設定メニューが表示されます。

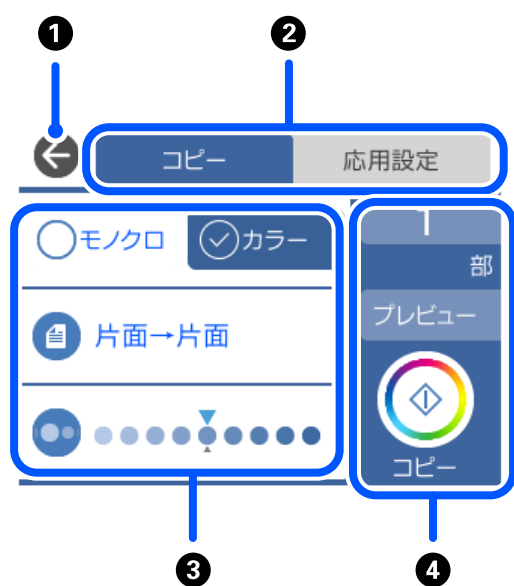


- ネットワークに接続済みのとき
プリンターのIPアドレスなどの設定情報が表示されます。

[設定] メニューからも同じ設定ができます。

[設定] - [ネットワーク設定] - [無線LAN接続設定]

メニュー画面の見方

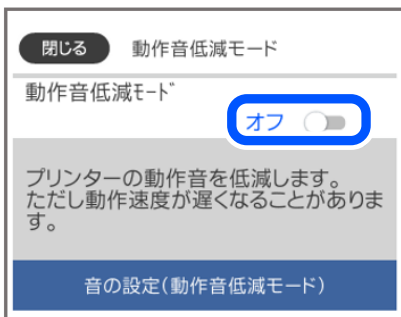


①	前の画面に戻ります。
②	設定項目の一覧をタブで切り替えます。左側のタブには、よく使われる設定項目が表示されます。[応用設定] タブには、必要に応じて設定する項目が表示されます。
③	設定項目の一覧が表示されます。設定値を選択する (チェックを付ける) か、設定項目をタップして表示される画面で設定します。 グレー表示の項目は設定できません。タップすると、設定できない理由が確認できます。

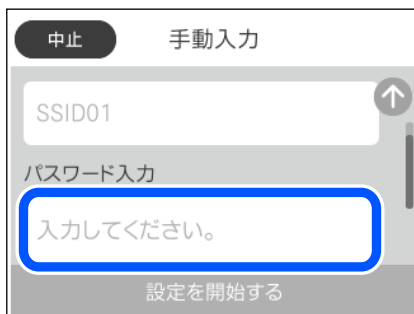
④	現在の設定で操作を実行します。表示される項目はメニューによって異なります。	
	部	数字を選択するとキーパッド画面が表示されて、部数を入力できます。
	プレビュー	印刷やコピー、スキャンなどの前にイメージを確認できます。
	◇	印刷やコピー、スキャンを開始します。

基本の操作

設定項目をタップしてオンとオフを切り替えます。

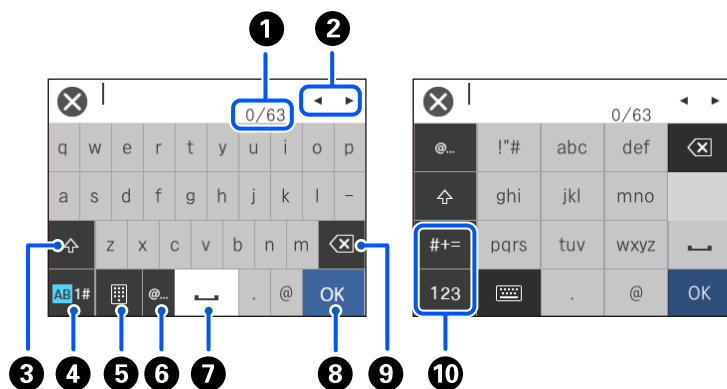


入力欄をタップして値や名称などを入力します。



文字入力の仕方

ネットワーク設定のパスワード入力などでは、キーボード画面で文字を入力します。



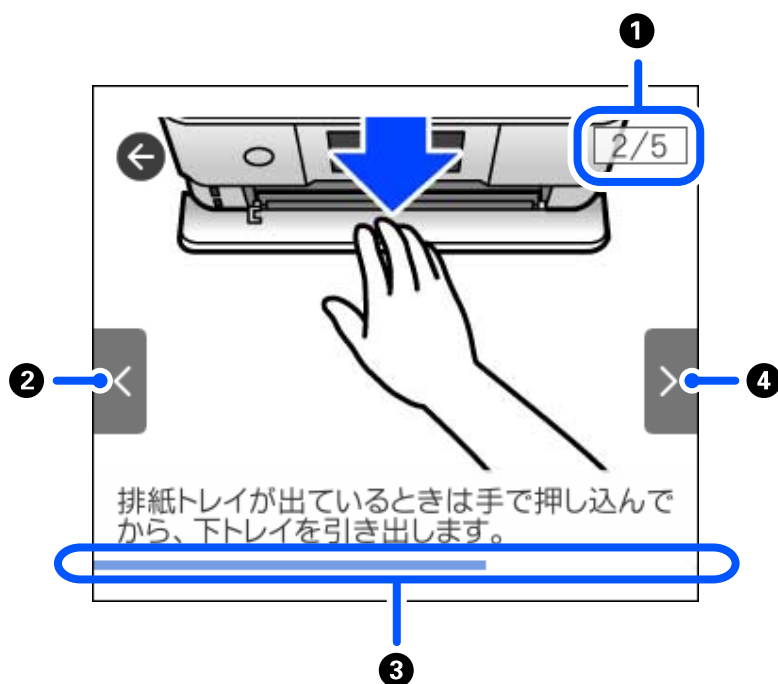
①	入力済みの文字数 / 入力可能な最大文字数
②	カーソル（入力位置を示す縦棒）を移動します。
③	アルファベットの大文字と小文字を切り替えます。
④	文字種を切り替えます。 AB：アルファベット 1#：数字と記号
⑤	キーボードの種類を切り替えます。
⑥	メールアドレスやURLでよく使われるドメイン名（@やwwwの後）を表示します。ドメイン名を選択するだけで簡単に入力できます。
⑦	スペースを入力します。
⑧	入力した文字を確定します。
⑨	カーソル（入力位置を示す縦棒）の左側の1文字を削除します。カーソルが先頭にある場合（左側に文字がない場合）は、右側の1文字を削除します。
⑩	文字種を切り替えます。 abc：アルファベット 123：数字 #+=：記号

操作手順を動画で見る

印刷用紙のセットや詰まった用紙の取り除き方は、操作パネルの画面で動画を見ながら操作できます。

-  をタップする：ヘルプ画面が表示されます。[操作方法が知りたい] をタップして、見たい項目を選択します。

- 操作中の画面下部に表示される【操作方法を見る】を選択する：状況に応じた動画が表示されます。実際の動画はプリンターのモデルによって異なります。



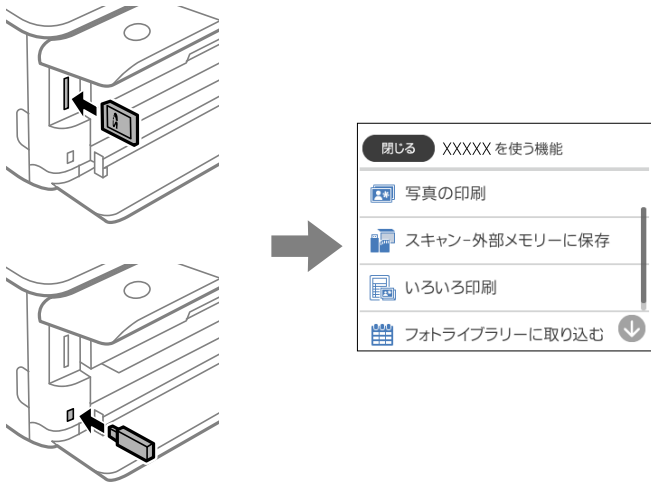
①	動画を構成する手順の総数と、現在表示している手順が何番目かを示します。 この画面の例では、全5手順中の2番目の手順を表示していることを示します。
②	1つ前の手順に戻って再生します。
③	1手順の進行状況を表示します。プログレスバーが右端に達すると、手順の最初に戻って再生します。
④	次の手順を再生します。

操作に応じて表示されるメニュー

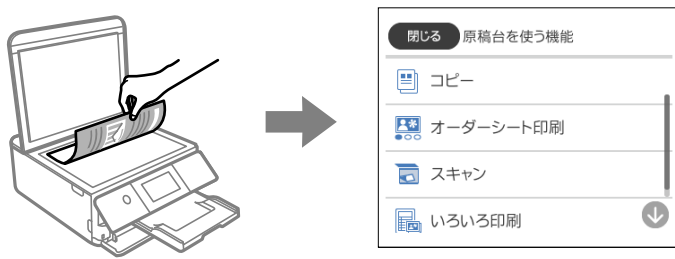
操作に応じたメニューが自動的に表示されます。この自動メニュー表示をやめたいときは、以下の順にメニューを選択して【操作に応じたメニュー表示】を無効にします。

[設定] - [便利機能の設定] - [操作に応じたメニュー表示]

- メモリーカードやUSB接続機器などの外部メモリーをセットする



- 原稿カバーを開けて原稿をセットする。



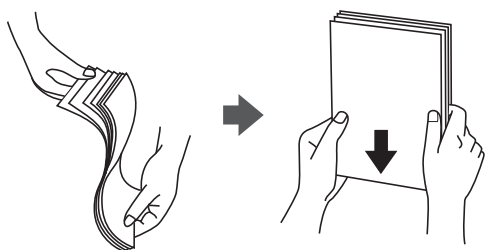
用紙やディスクのセット

用紙のセット	33
ディスクのセット	60

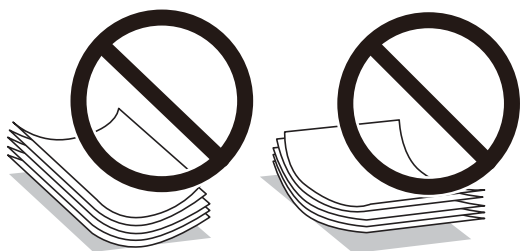
用紙のセット

用紙取り扱い上のご注意

- 用紙のパッケージやマニュアルなどに記載されている注意事項を確認してください。
- 用紙を複数枚セットするときは、よくさばいて紙粉を落とし、上下左右の端をそろえてください。ただし、写真用紙はさばいたり、反らせたりしないでください。印刷する面に傷が付くおそれがあります。



- 用紙が反っているときは、反りと反対に丸めるなどして平らにしてください。反った用紙は紙詰まりや印刷汚れの原因になる可能性があります。



- 片面印刷済みの用紙で手動両面印刷する場合は、給紙不良が発生しやすくなります。セット枚数を半分以下にするか、紙詰まりが続く場合は1枚ずつセットしてください。
- 封筒は、よくさばいて側面を整えてください。封筒が膨らんでいるときは平らになるように手でならして、膨らみを取り除いてください。



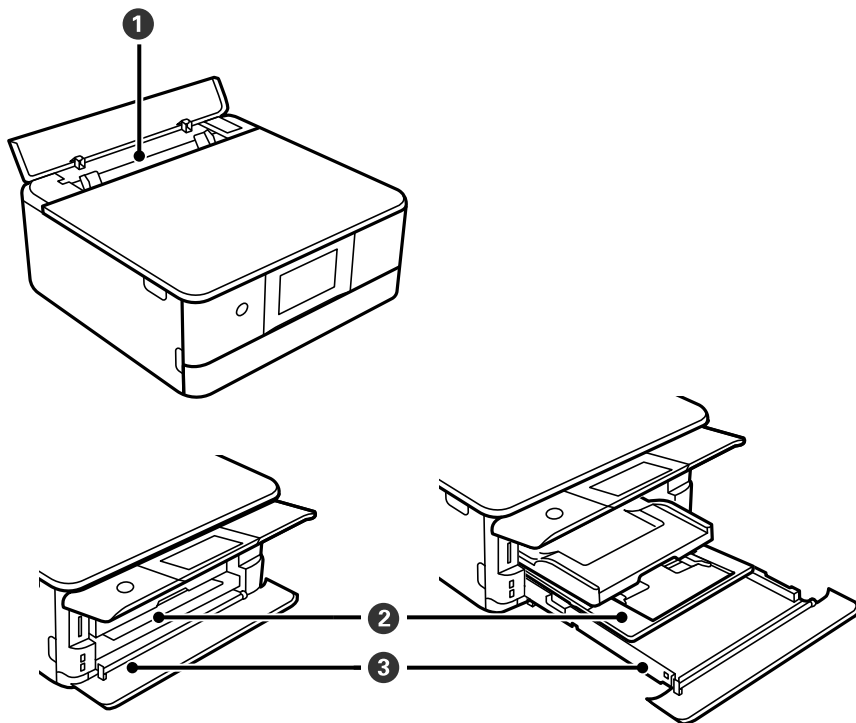
- ハガキの両面に印刷するときは、片面印刷後しばらく乾かし、反りを修正して（平らにして）からもう一方の面に印刷してください。印刷こすれや汚れを防ぐために、宛名面から先に印刷することをお勧めします。

関連情報

➔ [「印刷できない用紙」337ページ](#)

用紙セットのポイント

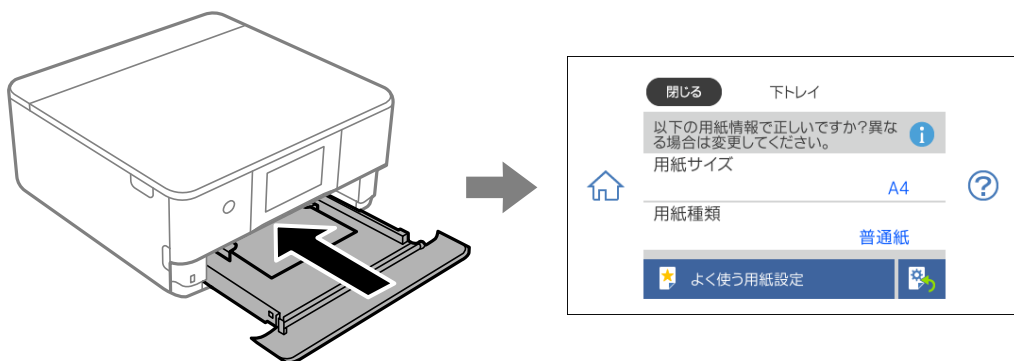
本製品は3つの給紙装置があります。用紙サイズや印刷用途に合わせて用紙をセットしてください。



<p>①</p>	<p>手差し給紙</p>	<ul style="list-style-type: none"> • 対応している全ての印刷用紙が1枚のみセットできます。 • 用紙トレイにはセットできない名刺サイズの小さい用紙、厚手（0.6mmまで）の用紙、ルーズリーフなどの穴あき用紙もセットできます。
<p>②</p>	<p>上トレイ</p>	<ul style="list-style-type: none"> • ハガキ、L判、2L判、KGサイズなどの小さい用紙を複数枚セットできます。 • 上トレイと下トレイに同じ用紙をセットして、給紙方法を [上→下トレイ] に設定すると、上トレイの用紙がなくなったときに、自動的に下トレイから給紙されます。
<p>③</p>	<p>下トレイ</p>	<p>上トレイには写真用紙やハガキなどの小さいサイズの用紙、下トレイにはコピーなどによく使うA4サイズの普通紙をセットして使い分けると便利です。</p>

用紙サイズと種類の登録

用紙トレイ挿入時にプリンターに表示される画面で、用紙サイズと種類を登録しておくことで、登録情報と印刷設定が異なるときにプリンターがお知らせします。サイズを間違えて印刷してしまったり、用紙種類に合った印刷ができず色味が変わってしまったりすることを防ぎ、用紙やインクを無駄にせず済みます。



表示された用紙サイズや種類がセットした用紙と異なる場合は、項目を選択して変更してください。このままでいい場合は画面を閉じてください。

参考 よく使うサイズと種類の組み合わせをお気に入りに登録しておくことで、簡単に設定できます。登録した用紙設定の名前を選択するだけでその用紙情報が設定されます。[よく使う用紙設定]を選択し、次の画面で>を選択して、用紙サイズと種類を指定してください。

用紙種類の設定値

最適な印刷結果を得るために、印刷用紙に適した用紙種類を設定してください。
 以下は2019年3月現在の情報です。

用紙名称	用紙種類	
	操作パネル	プリンタードライバー、スマートデバイス *1
インクジェット普通紙	普通紙	普通紙
両面上質普通紙<再生紙>	普通紙	普通紙
写真用紙クリスピー<高光沢>	写真用紙クリスピー	EPSON 写真用紙クリスピー
写真用紙<光沢> 写真用紙<絹目調>	写真用紙	EPSON 写真用紙
写真用紙<絹目調>ハガキ	宛名面：ハガキ宛名面 通信面：写真用紙	宛名面：ハガキ宛名面 通信面：EPSON 写真用紙
写真用紙ライト<薄手光沢>	写真用紙ライト	EPSON 写真用紙ライト
フォトマット紙	フォトマット紙	EPSON フォトマット紙
Velvet Fine Art Paper (ベルベットファインアートペーパー)	Velvet Fine Art Paper	Velvet Fine Art Paper

用紙名称	用紙種類	
	操作パネル	プリンタードライバー、スマートデバイス *1
スーパーファイン紙 両面スーパーファイン紙 スーパーファイン専用ラベルシート	スーパーファイン紙	EPSON スーパーファイン紙
スーパーファイン専用ハガキ	宛名面：ハガキ宛名面 通信面：スーパーファイン紙	宛名面：ハガキ宛名面 通信面：EPSON スーパーファイン紙
フォト光沢ハガキ	宛名面：ハガキ宛名面 通信面：ハガキ インクジェット写真	宛名面：ハガキ宛名面 通信面：郵便ハガキ（インクジェット写真用）
PMマットハガキ	宛名面：ハガキ宛名面 通信面：フォトマット紙	宛名面：ハガキ宛名面 通信面：EPSON フォトマット紙
フォトシールフリーカット ミニフォトシール	フォトシール	EPSON フォトシール
アイロンプリントペーパー	アイロンプリントペーパー	EPSON アイロンプリントペーパー
両面名刺用紙<半光沢>	両面名刺用紙 半光沢	EPSON 両面名刺用紙 半光沢
両面マット名刺用紙	両面マット名刺用紙*2	EPSON 両面マット名刺用紙
手づくりフォトブック	フォトマット紙	EPSON フォトマット紙
フォトカード<3Dフレーム>	3Dフレーム*2	フォトカード<3Dフレーム>
コピー用紙 事務用普通紙	普通紙	普通紙
郵便ハガキ	宛名面：ハガキ宛名面 通信面：郵便ハガキ	宛名面：ハガキ宛名面 通信面：郵便ハガキ
郵便ハガキ（インクジェット紙）	宛名面：ハガキ宛名面 通信面：ハガキ インクジェット紙	宛名面：ハガキ宛名面 通信面：郵便ハガキ（インクジェット紙）
郵便ハガキ（インクジェット写真用）	宛名面：ハガキ宛名面 通信面：ハガキ インクジェット写真	宛名面：ハガキ宛名面 通信面：郵便ハガキ（インクジェット写真用）
往復ハガキ	郵便ハガキ*2	郵便ハガキ
長形封筒	封筒	封筒
洋形封筒	封筒	封筒

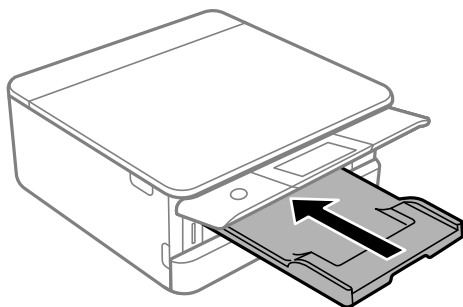
*1： スマートデバイスからの印刷時は、Epson iPrintを使ったときのみこれらの用紙種類が選択可能

*2： セットした用紙の情報登録のみ。操作パネルからの印刷は非対応。

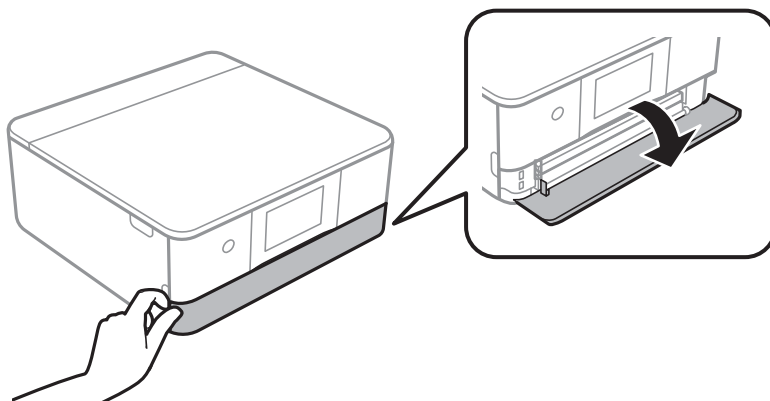
用紙のセット

上トレイに用紙をセットする

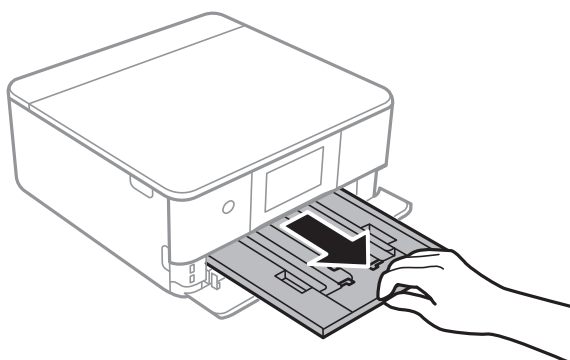
1. 排紙トレイが出ているときは、 排紙トレイ を選択して戻します。



2. 前面カバーを「カチッ」と音がするまで開けます。



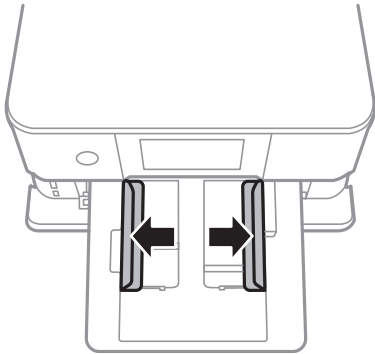
3. プリンターが動作していないことを確認して、上トレイを引き出します。



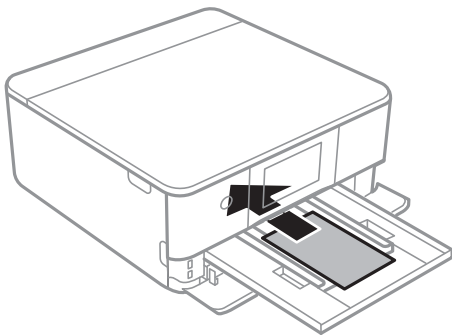
参考

- 上トレイが奥に入っていて取り出せないときは、電源を入れ直すと取り出せるようになります。
- 上トレイは完全に引き抜かなくても用紙をセットできます。上トレイを取り外すには、少し上に持ち上げながら引き抜いてください。

4. 用紙ガイドをいっぱいまで広げます。

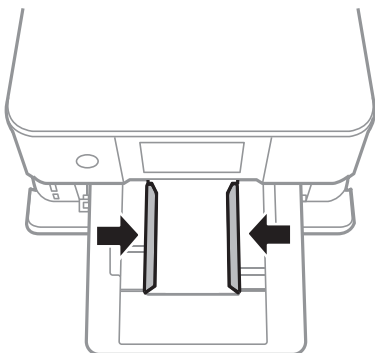


5. 印刷する面を下にして、上トレイの奥に突き当ててセットします。

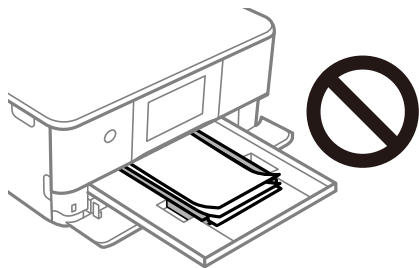


！重要 1つの用紙トレイに種類の異なる用紙をセットしないでください。

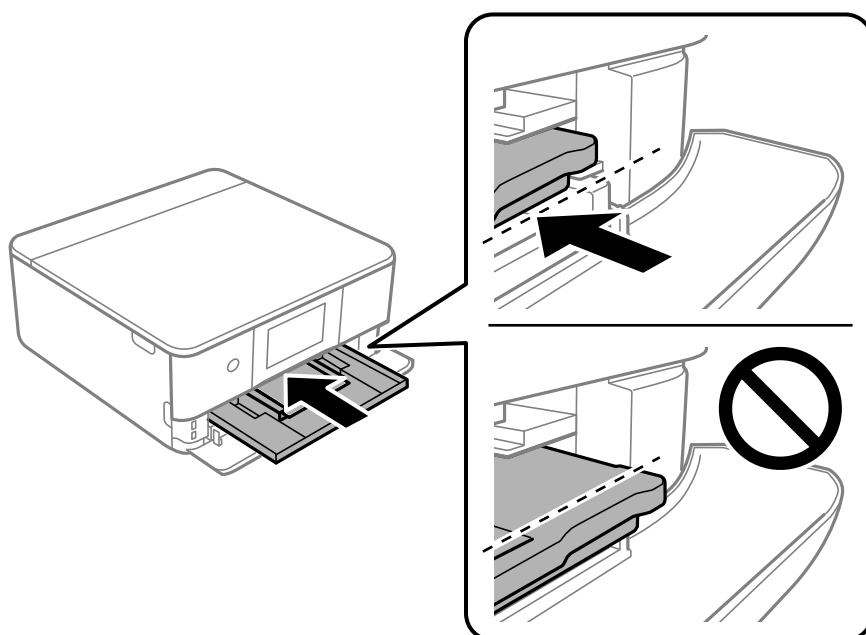
6. 用紙ガイドを用紙の側面に合わせます。



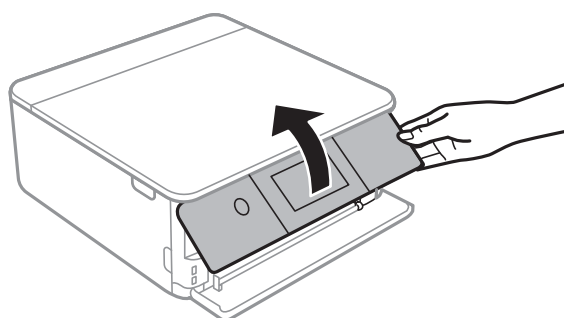
！重要 セット可能枚数を超過してセットしないでください。



7. 用紙が崩れないように、上トレイをゆっくり差し込みます。



8. 操作パネルを開きます。



9. 用紙サイズと用紙種類を登録します。

[「用紙サイズと種類の登録」 35ページ](#)



以下のメニューで【設定画面自動表示】を無効にしていると、設定画面は表示されません。この場合、iPhoneやiPadなどからAirPrintを使った印刷ができなくなります。

【設定】 - 【プリンター設定】 - 【用紙の設定】 - 【設定画面自動表示】

10. 設定を確認して「閉じる」を選択します。

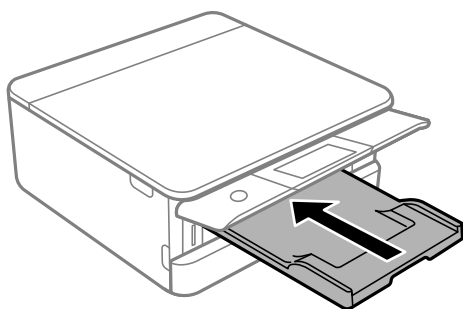
参考 印刷を開始すると排紙トレイが自動で出てきます。事前に手で引き出すこともできます。

関連情報

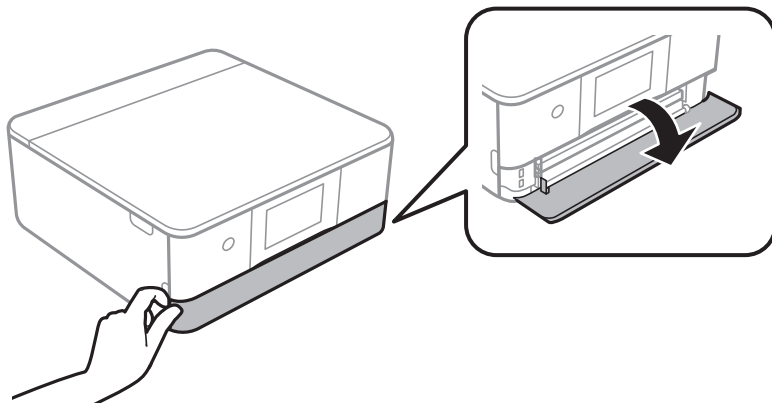
➔ [「印刷できる用紙とセット枚数」331ページ](#)

下トレイに用紙をセットする

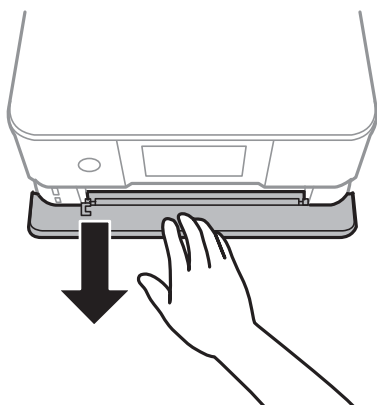
1. 排紙トレイが出ているときは、 を選択して戻します。



2. 前面カバーを「カチッ」と音がするまで開けます。

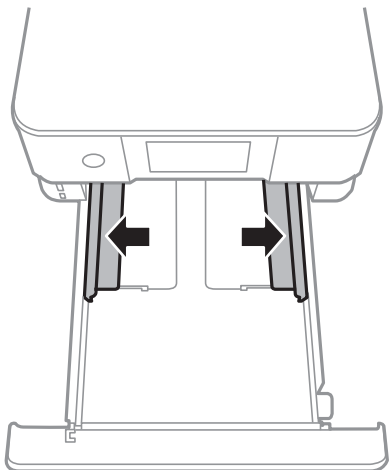


3. プリンターが動作していないことを確認して、下トレイを引き出します。

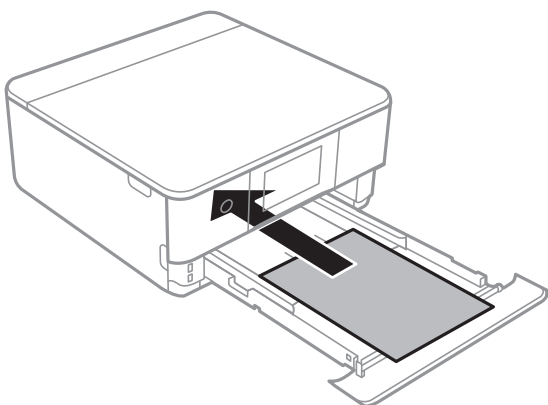


参考 下トレイは完全に引き抜かなくても用紙をセットできます。下トレイを取り外すには、少し上に持ち上げながら引き抜いてください。

4. 用紙ガイドをいっぱいまで広げます。

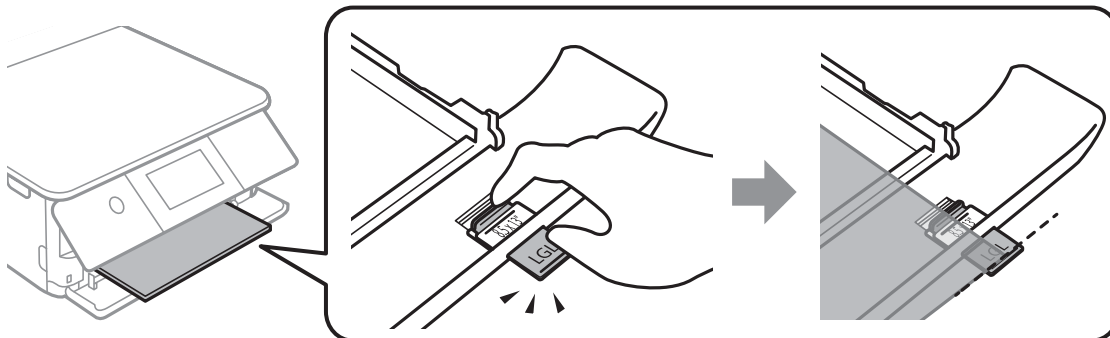


5. 印刷する面を下にして、下トレイの奥に突き当ててセットします。

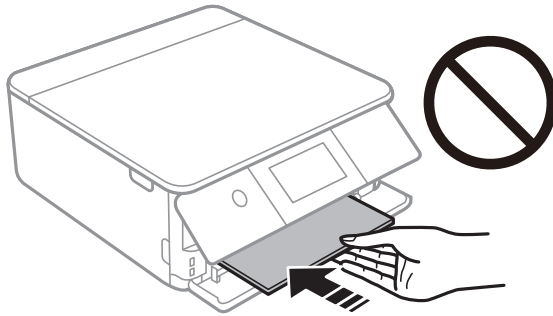


重要 1つの用紙トレイに種類の異なる用紙をセットしないでください。

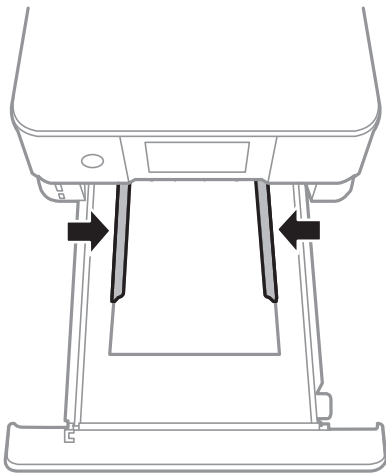
Legalサイズの内紙は、延長用紙ガイドを引き出して、線に合わせて用紙をセットします。



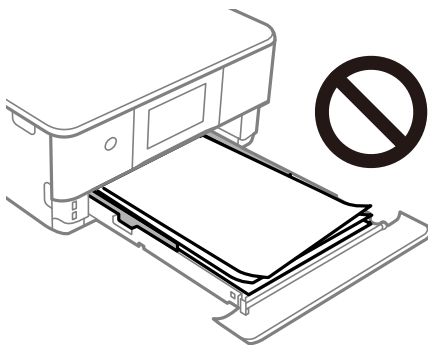
！重要 用紙は押し込まないでください。



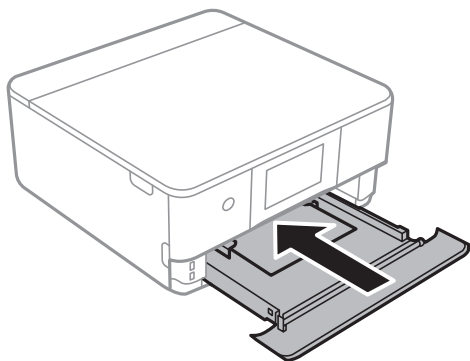
6. 用紙ガイドを用紙の側面に合わせます。



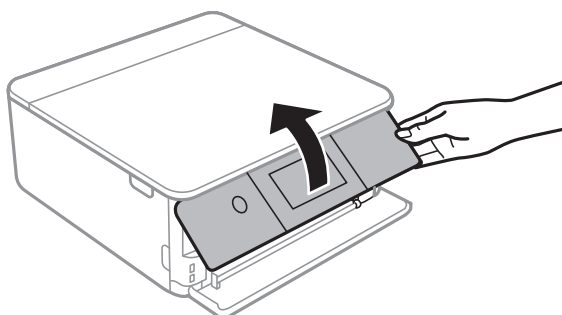
！重要 セット可能枚数を超えてセットしないでください。



7. 下トレイを突き当たるまで差し込みます。



8. 操作パネルを開きます。



9. 用紙サイズと用紙種類を登録します。

[「用紙サイズと種類の登録」 35ページ](#)

参考 以下のメニューで「設定画面自動表示」を無効にしていると、設定画面は表示されません。この場合、iPhoneやiPadなどからAirPrintを使った印刷ができなくなります。
[設定] - [プリンター設定] - [用紙の設定] - [設定画面自動表示]

10. 設定を確認して「閉じる」を選択します。

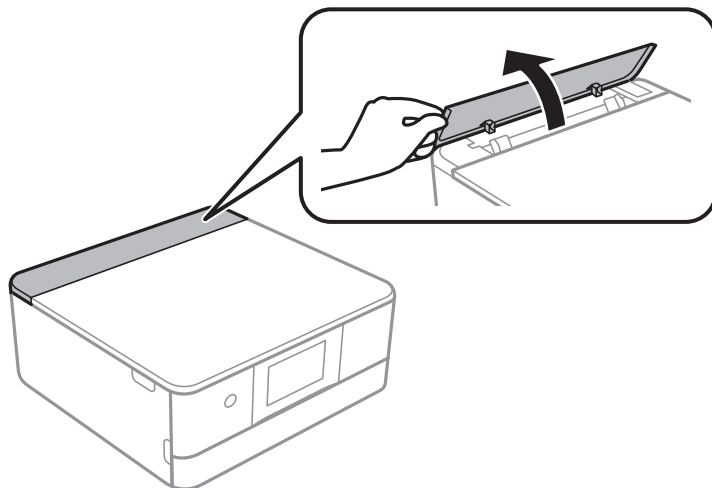
参考 印刷を開始すると排紙トレイが自動で出てきます。事前に手で引き出すこともできます。

関連情報

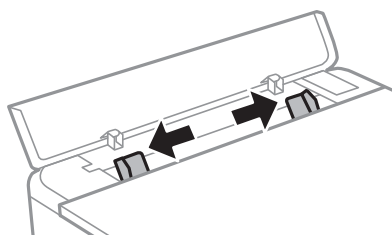
➔ [「印刷できる用紙とセット枚数」 331ページ](#)

手差し給紙に用紙をセットする

1. 手差し給紙カバーを開けます。

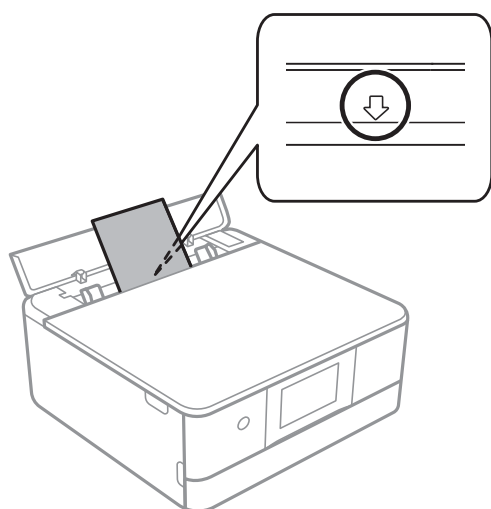


2. 用紙ガイドを広げます。

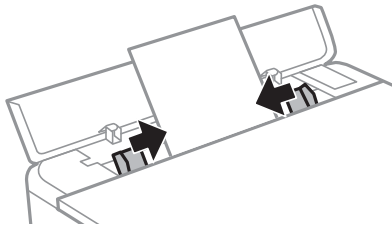


3. 印刷する面を手前にして、手差し給紙の中央の矢印マークに合わせてセットします。

！重要 用紙は縦長方向にセットしてください。



4. 用紙ガイドを用紙の側面に合わせます。



参考 印刷を開始すると排紙トレイが自動で出てきます。事前に手で引き出すこともできます。

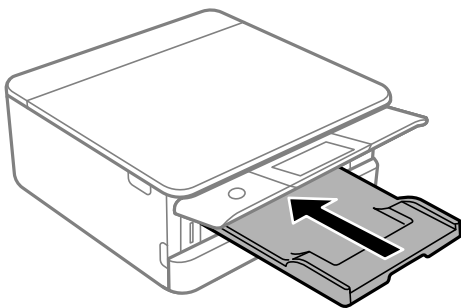
関連情報

➔ [「印刷できる用紙とセット枚数」331ページ](#)

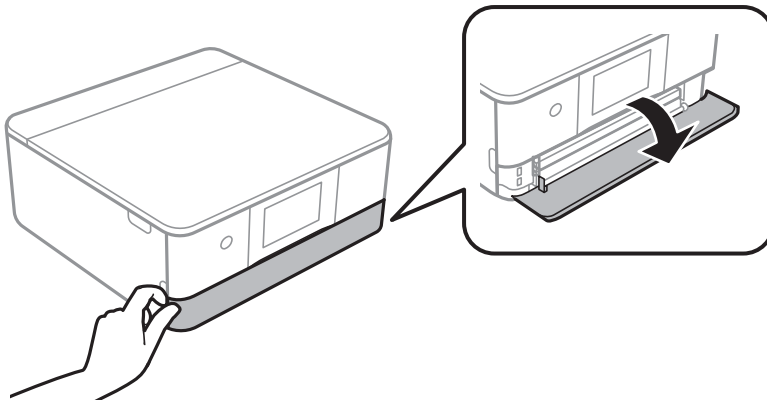
封筒のセット

下トレイに封筒をセットする

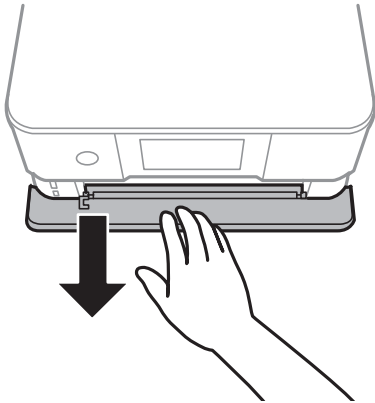
1. 排紙トレイが出ているときは、 を選択して戻します。



2. 前面カバーを「カチッ」と音がするまで開けます。

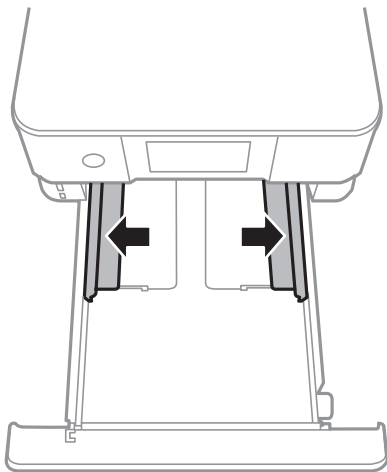


3. プリンターが動作していないことを確認して、下トレイを引き出します。



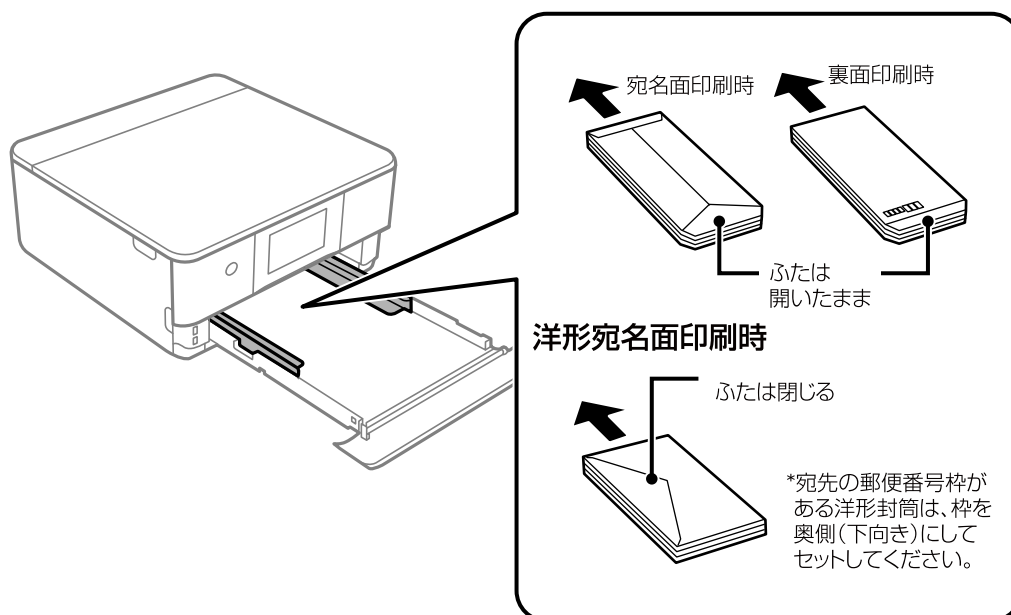
参考 下トレイは完全に引き抜かなくても封筒をセットできます。下トレイを取り外すには、少し上に持ち上げながら引き抜いてください。

4. 用紙ガイドをいっぱいまで広げます。

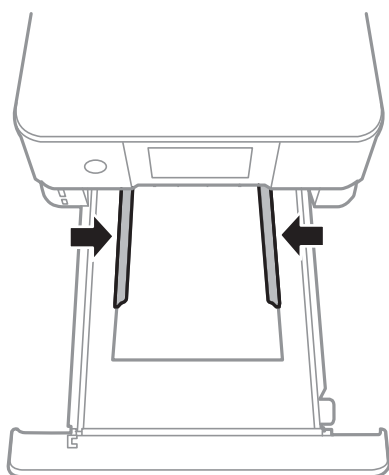


5. 封筒をセットします。

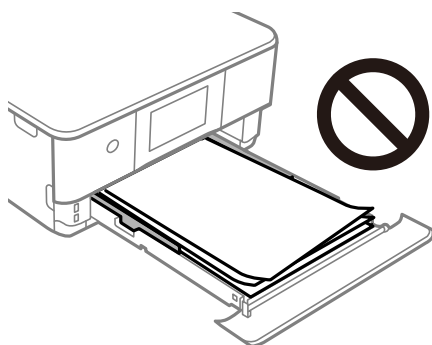
印刷する面を下にして、図の矢印の向きで、下トレイの奥に突き当ててセットします。



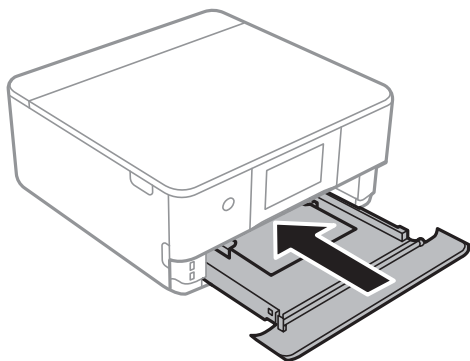
6. 用紙ガイドを封筒の側面に合わせます。



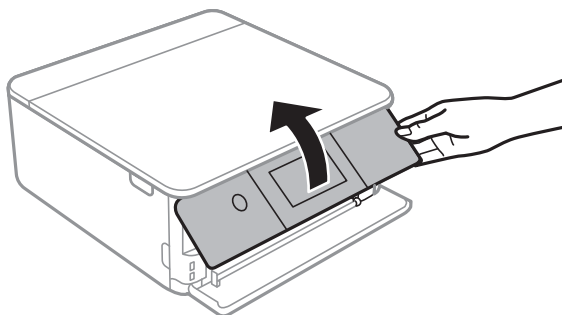
！重要 セット可能枚数を超えてセットしないでください。



7. 下トレイを突き当たるまで差し込みます。



8. 操作パネルを開きます。



9. 用紙サイズと用紙種類を登録します。

[「用紙サイズと種類の登録」 35ページ](#)

参考 以下のメニューで [設定画面自動表示] を無効にしていると、設定画面は表示されません。この場合、iPhoneやiPadなどからAirPrintを使った印刷ができなくなります。
[設定] - [プリンター設定] - [用紙の設定] - [設定画面自動表示]

10. 設定を確認して [閉じる] を選択します。

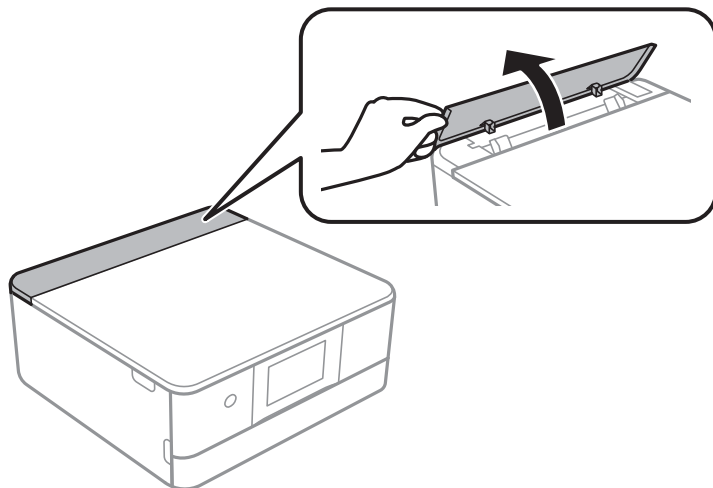
参考 印刷を開始すると排紙トレイが自動で出てきます。事前に手で引き出すこともできます。

関連情報

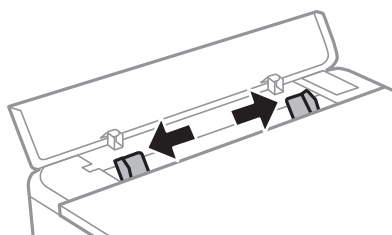
➔ [「印刷できる用紙とセット枚数」 331ページ](#)

手差し給紙に封筒をセットする

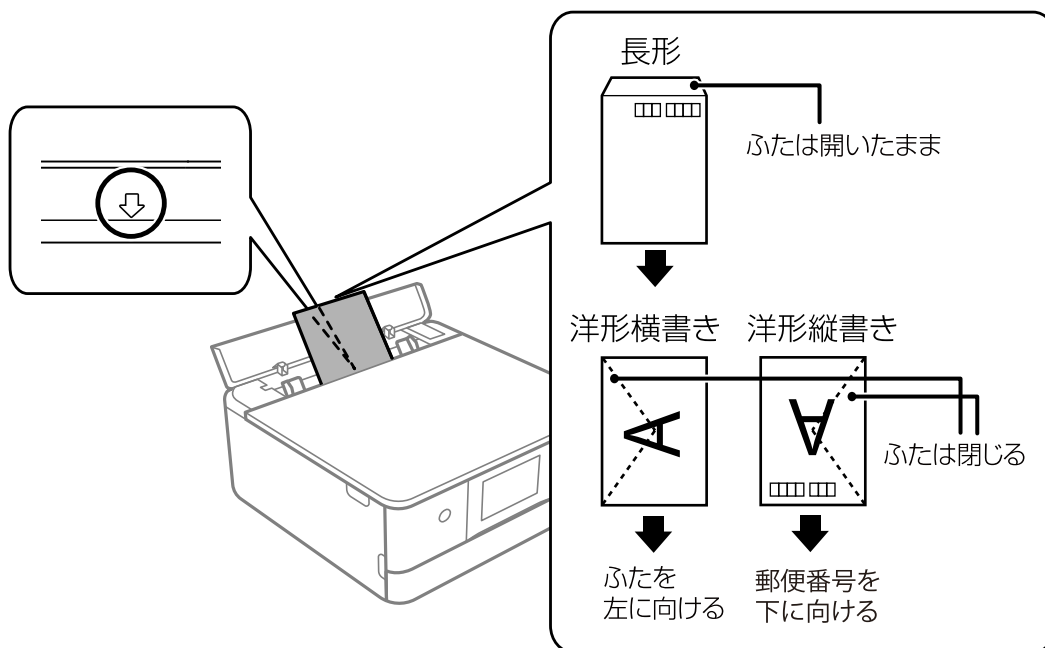
1. 手差し給紙カバーを開けます。



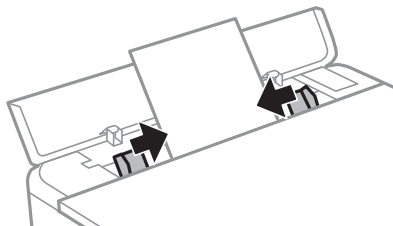
2. 用紙ガイドを広げます。



3. 印刷する面を手前にして、手差し給紙の中央の矢印マークに合わせてセットします。



4. 用紙ガイドを封筒の側面に合わせます。



参考 印刷を開始すると排紙トレイが自動で出てきます。事前に手で引き出すこともできます。

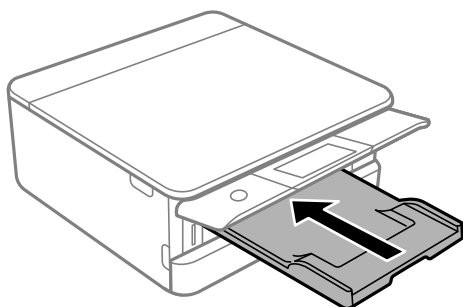
関連情報

➔ [「印刷できる用紙とセット枚数」331ページ](#)

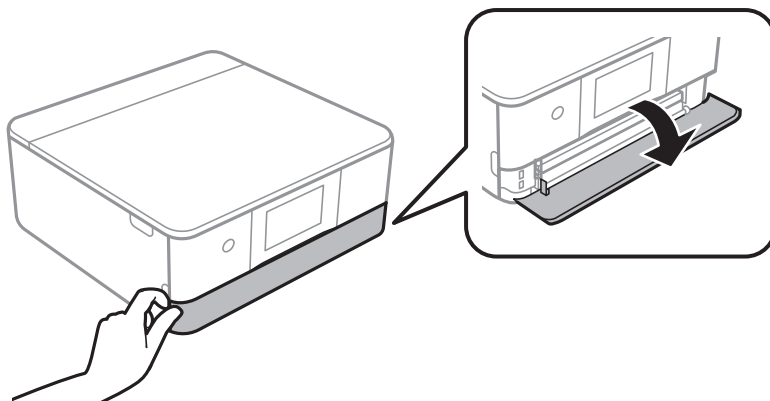
ハガキのセット

上トレイにハガキをセットする

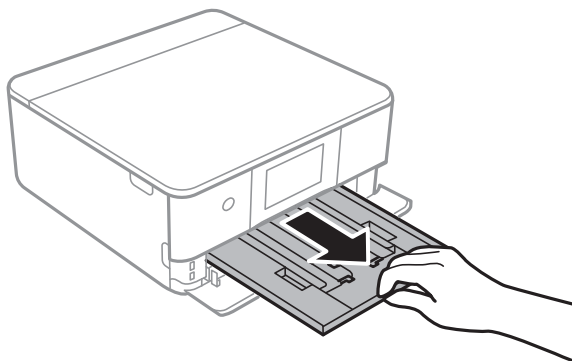
1. 排紙トレイが出ているときは、 を選択して戻します。



2. 前面カバーを「カチッ」と音がするまで開けます。



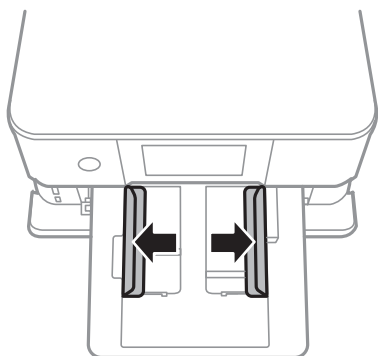
3. プリンターが動作していないことを確認して、上トレイを引き出します。



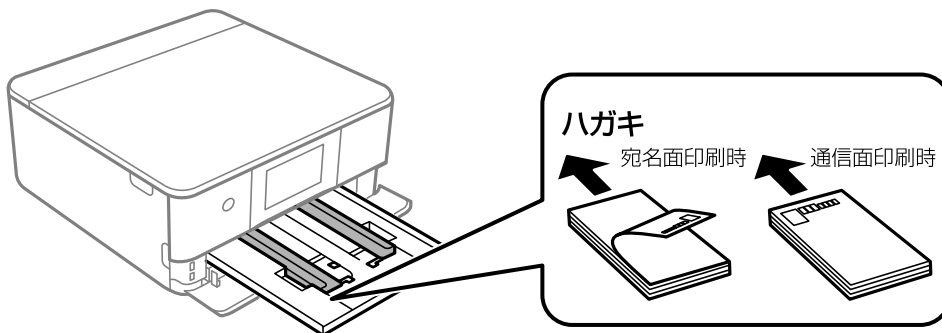
参考

- 上トレイが奥に入っていて取り出せないときは、電源を入れ直すと取り出せるようになります。
- 上トレイは完全に引き抜かなくてもハガキをセットできます。上トレイを取り外すには、少し上に持ち上げながら引き抜いてください。

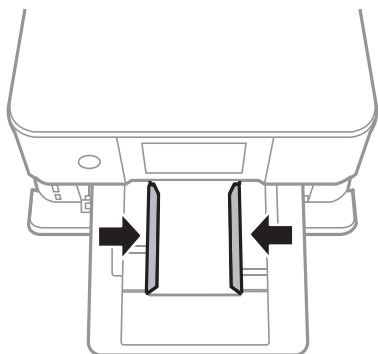
4. 用紙ガイドをいっぱいまで広げます。



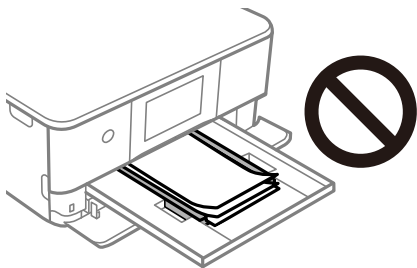
5. 印刷する面を下にして、図の矢印の向きで、上トレイの奥に突き当ててセットします。



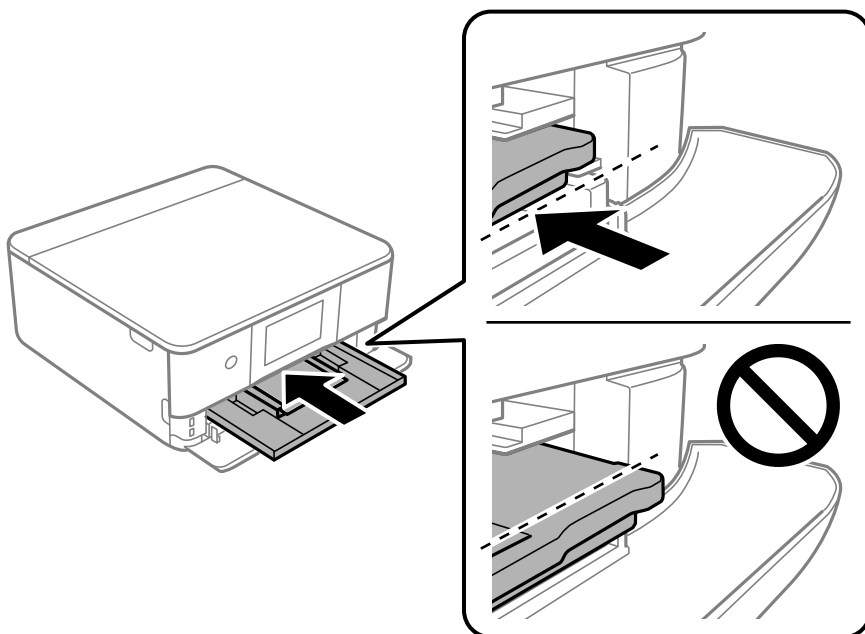
6. 用紙ガイドをハガキの側面に合わせます。



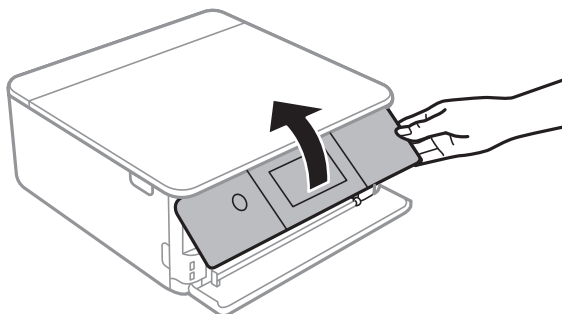
！重要 セット可能枚数を超えてセットしないでください。



7. ハガキが崩れないように、上トレイをゆっくり差し込みます。



8. 操作パネルを開きます。



9. 用紙サイズと用紙種類を登録します。

[「用紙サイズと種類の登録」 35ページ](#)

参考 以下のメニューで [設定画面自動表示] を無効にしていると、設定画面は表示されません。この場合、iPhoneやiPadなどからAirPrintを使った印刷ができなくなります。
[設定] - [プリンター設定] - [用紙の設定] - [設定画面自動表示]

10. 設定を確認して [閉じる] を選択します。

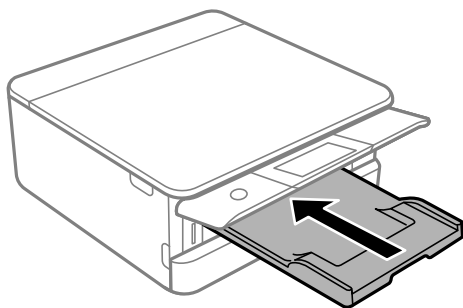
参考 印刷を開始すると排紙トレイが自動で出てきます。事前に手で引き出すこともできます。

関連情報

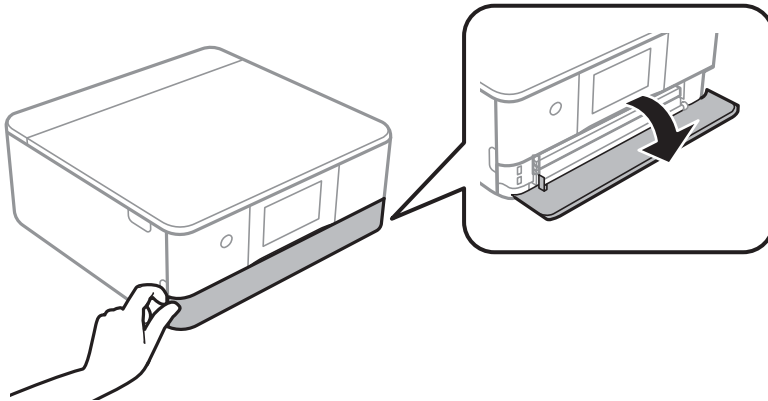
➔ [「印刷できる用紙とセット枚数」 331ページ](#)

下トレイにハガキをセットする

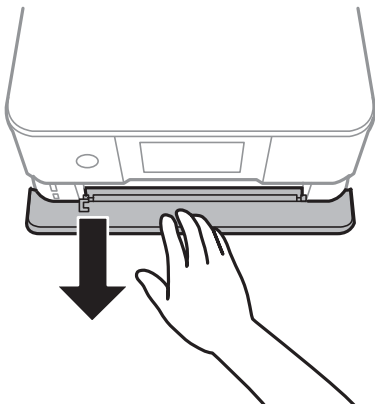
1. 排紙トレイが出ているときは、 を選択して戻します。



2. 前面カバーを「カチッ」と音がするまで開けます。

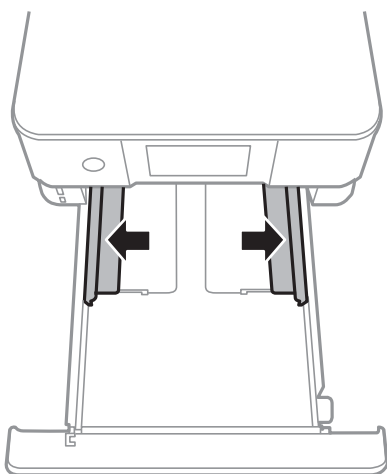


3. プリンターが動作していないことを確認して、下トレイを引き出します。

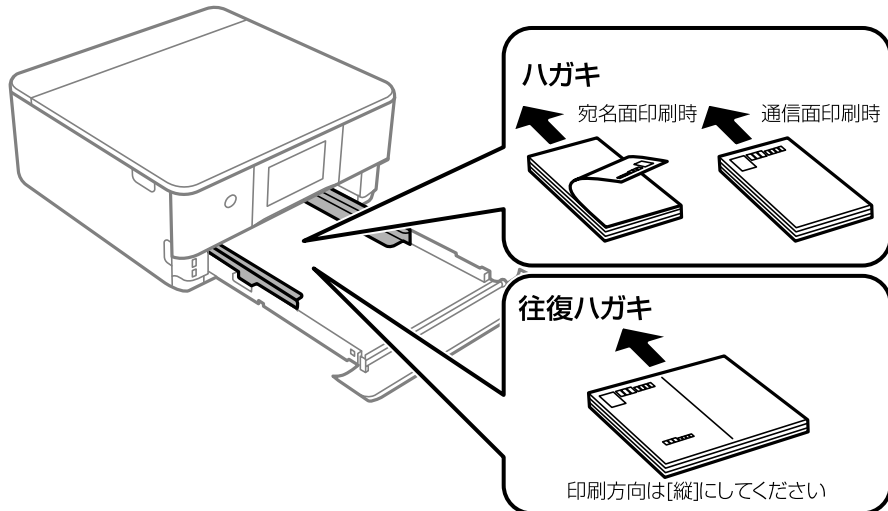


参考 下トレイは完全に引き抜かなくてもハガキをセットできます。下トレイを取り外すには、少し上に持ち上げながら引き抜いてください。

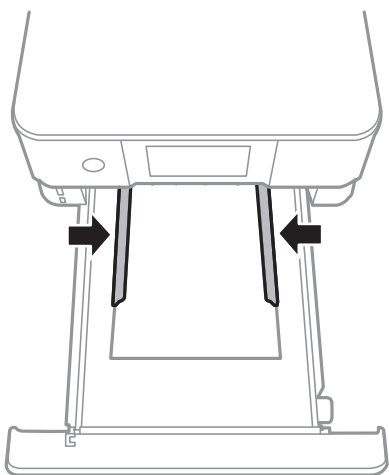
4. 用紙ガイドをいっぱいまで広げます。



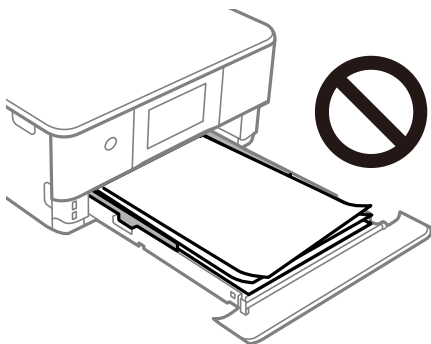
5. 印刷する面を下にして、図の矢印の向きで、下トレイの奥に突き当ててセットします。



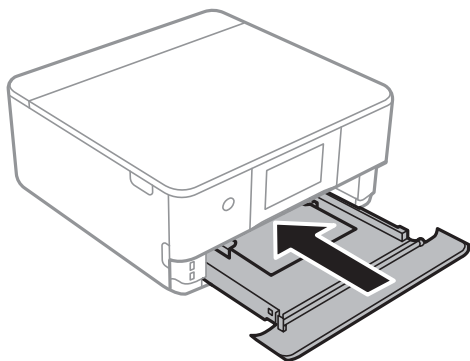
6. 用紙ガイドをハガキの側面に合わせます。



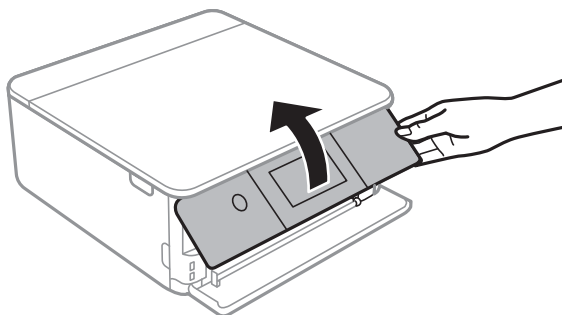
！重要 セット可能枚数を超えてセットしないでください。



7. 下トレイを突き当たるまで差し込みます。



8. 操作パネルを開きます。



9. 用紙サイズと用紙種類を登録します。

[「用紙サイズと種類の登録」 35ページ](#)

参考 以下のメニューで「設定画面自動表示」を無効にしていると、設定画面は表示されません。この場合、iPhoneやiPadなどからAirPrintを使った印刷ができなくなります。
[設定] - [プリンター設定] - [用紙の設定] - [設定画面自動表示]

10. 設定を確認して「閉じる」を選択します。

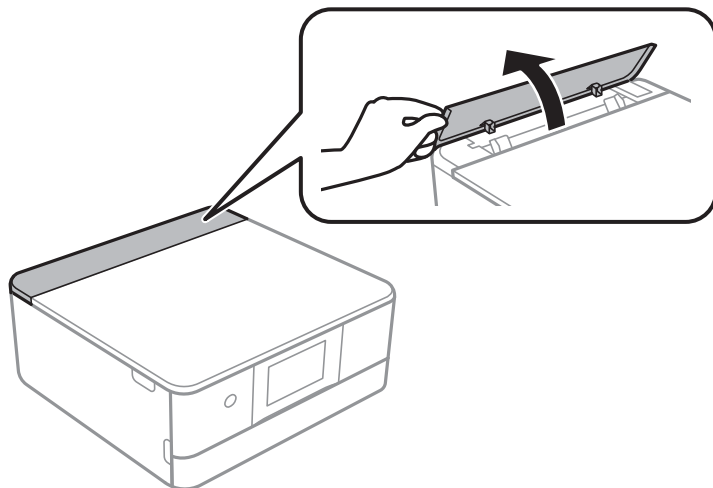
参考 印刷を開始すると排紙トレイが自動で出てきます。事前に手で引き出すこともできます。

関連情報

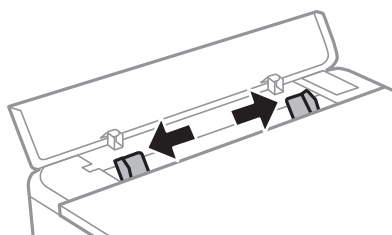
➔ [「印刷できる用紙とセット枚数」 331ページ](#)

手差し給紙にハガキをセットする

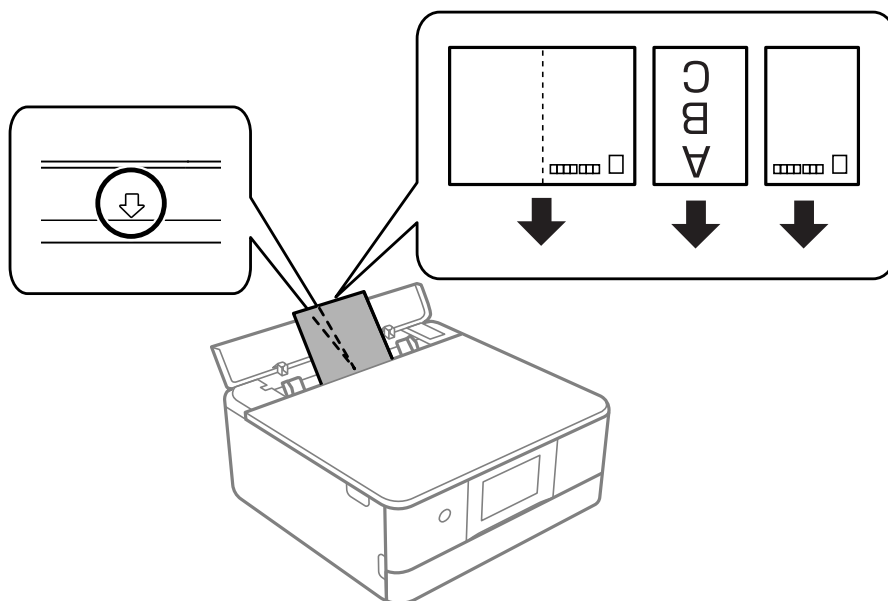
1. 手差し給紙カバーを開けます。



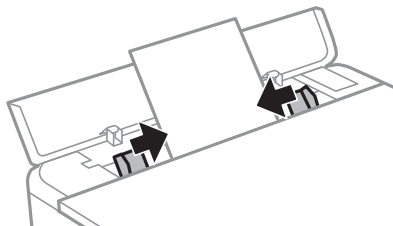
2. 用紙ガイドを広げます。



3. 印刷する面を手前にして、手差し給紙の中央の矢印マークに合わせてセットします。



4. 用紙ガイドをハガキの側面に合わせます。



参考 印刷を開始すると排紙トレイが自動で出てきます。事前に手で引き出すこともできます。

関連情報

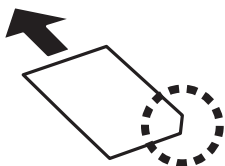
➔ [「印刷できる用紙とセット枚数」331ページ](#)

いろいろな用紙のセット方法

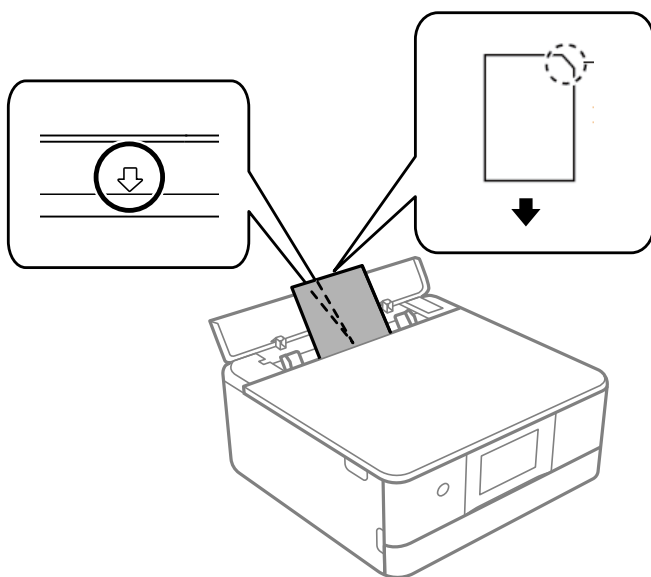
シール用紙のセット方法

シール用紙のパッケージやマニュアルなどの指示に従ってセットしてください。シール用紙のパッケージに入っている給紙補助シートは、本製品では使用しません。

- 上トレイまたは下トレイ
印刷する面を下にして、図の矢印で示した方向を上トレイまたは下トレイの奥に向けてセットします。



- 手差し給紙
印刷する面を手前にして、手差し給紙の中央の矢印マークに合わせてセットします。

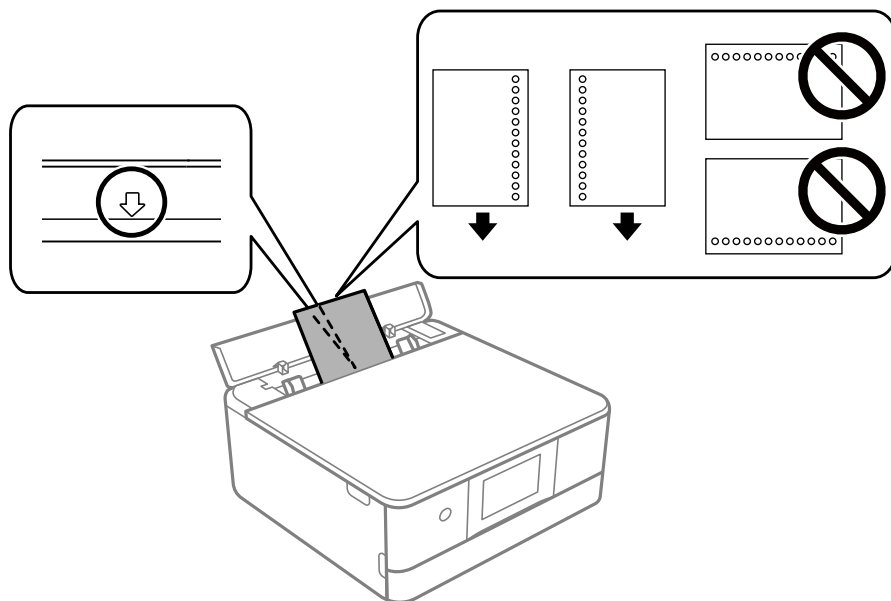


関連情報

- ➔ [「印刷できる用紙とセット枚数」 331ページ](#)

穴あき用紙のセット方法

印刷する面を手前にして、手差し給紙の中央の矢印マークに合わせてセットします。
定形サイズで普通紙の穴あき用紙に対応しています。印刷データが穴位置にかからないように調整してください。

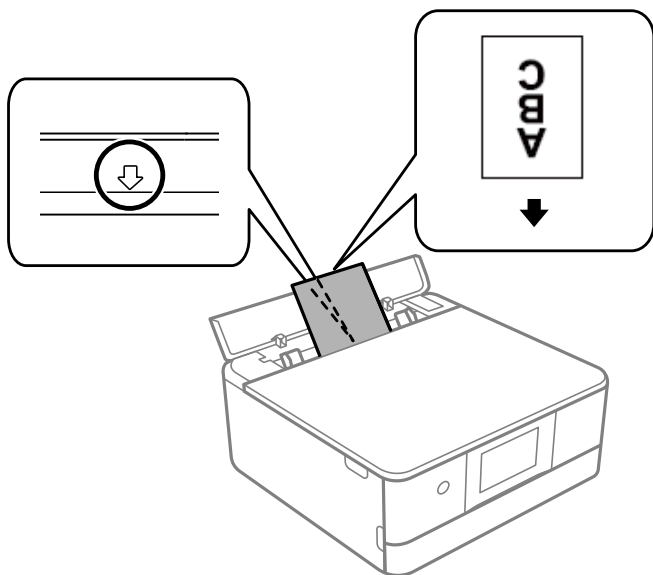


関連情報

- ➔ [「印刷できる用紙とセット枚数」 331ページ](#)

名刺サイズ用紙のセット方法

印刷する面を手前にして、手差し給紙の中央の矢印マークに合わせてセットします。



！重要 名刺サイズ用紙は縦長方向にセットしてください。横長方向にセットすると、取り除けなくなることがあります。

関連情報

➔ [「印刷できる用紙とセット枚数」331ページ](#)

ディスクのセット

印刷できるディスク

「レーベル面印刷可能」「インクジェットプリンター対応」などと表示された、印刷に適した円形12cmサイズのディスクに印刷できます。

ディスク取り扱い上のご注意

- ディスクの取り扱い方法やデータ書き込み時の注意は、ディスクのマニュアルをご覧ください。
- データ記録後に印刷してください。データ記録前に印刷すると、ゴミや汚れ、傷などによって、記録時に書き込みエラーになるおそれがあります。
- ディスクの種類や印刷データによっては印刷結果がにじむことがあります。不要なディスクで試し印刷して印刷品質を確認してください。色合いは、24時間以上経過した後の状態で確認します。
- ディスク印刷は、べたつきなどを抑えるためにエプソン製専用紙より薄い濃度に設定されています。必要に応じて印刷濃度を調整してください。

- 印刷後は、直射日光を避けて24時間以上乾燥させてください。また、印刷面が乾燥するまでは、ディスクを重ねたり、機器にセットしたりしないでください。
- 印刷面がべたついて乾燥しないときは、印刷濃度を下げて印刷してください。
- 一度印刷した面に再印刷しても、きれいに仕上がりにません。
- 印刷位置がずれてディスク内側の透明部分やディスクトレイ上に印刷されたときは、すぐに拭き取ってください。
- 印刷範囲の設定値によってはディスクやディスクトレイが汚れることがあります。ディスクの印刷範囲内で設定してください。
- ディスクレーベルの印刷範囲は、内径は最小18mmまで、外径は最大120mmまで設定可能です。ただし、設定値によってはディスクやトレイが汚れるおそれがあります。印刷するディスクの印刷範囲内で設定してください。

ディスクのセットと取り出し方

ディスクレーベルに印刷やコピーをするときは、操作パネルの画面の指示に従ってディスクをセットしてください。

関連情報

- ➔ [「写真をディスクレーベルに印刷する」 82ページ](#)
- ➔ [「ディスクレーベルにコピーしよう」 161ページ](#)

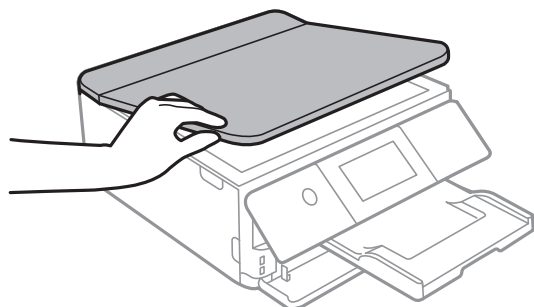
原稿のセット

原稿台に原稿をセットする	63
--------------------	----

原稿台に原稿をセットする

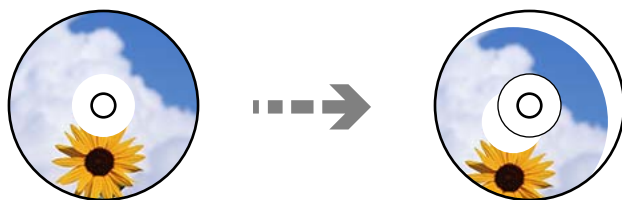
重要 本などの厚い原稿をセットするときは、原稿台に照明などの光が直接入らないようにしてください。

1. 原稿カバーを開けます。

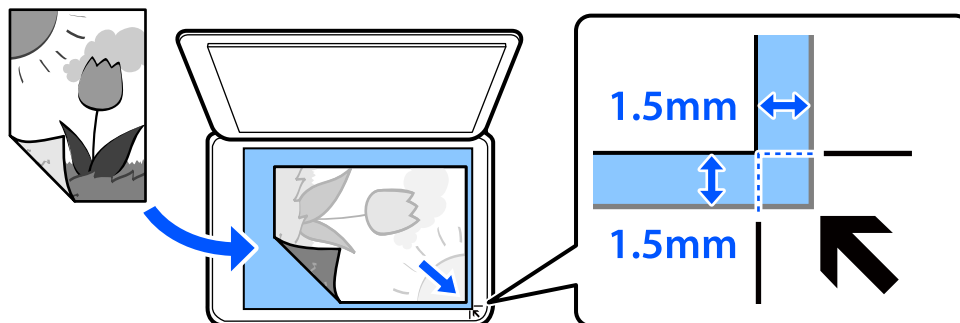


2. 柔らかい布でから拭きして、原稿台のゴミや汚れを取り除きます。

参考 原稿台にゴミや汚れがあると、それを含めた範囲がスキャンされるため、位置が大きくずれたり画像が小さくなったりします。



3. 読み取る面を下にして、原点マークに合わせて原稿を置きます。



参考 原稿台の隅から約1.5mmの範囲はスキャンできません。

4. 原稿カバーをゆっくり閉めます。

！重要 原稿台や原稿カバーに強い力をかけないでください。破損するおそれがあります。

便利機能の設定の操作に応じたメニュー表示を設定しているとメッセージが表示されます。内容を確認して機能一覧へをタップしてください。

5. 原稿の読み取りが終わったら、原稿を取り出します。

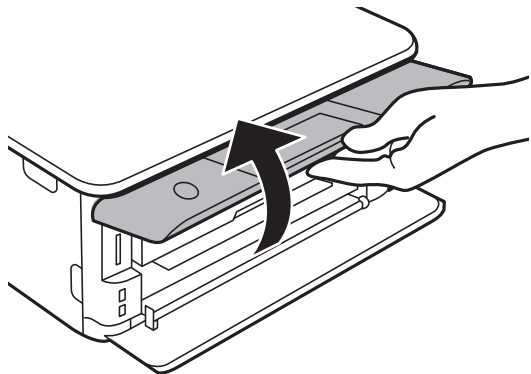
参考 長時間セットしたままにすると、原稿台に貼り付くことがあります。

外部メモリーのセットと取り外し

メモリーカードをセットする	66
メモリーカードを取り出す	66
USB接続機器をセットする	67
USB接続機器を取り外す	68

メモリーカードをセットする

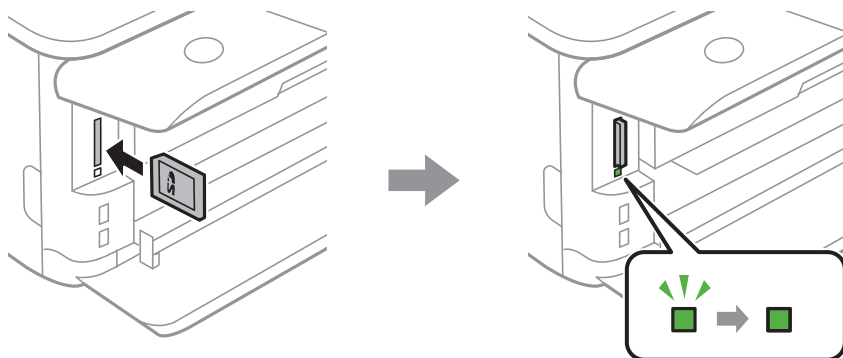
1. 操作パネルを開きます。



2. メモリーカードをプリンターにセットします。

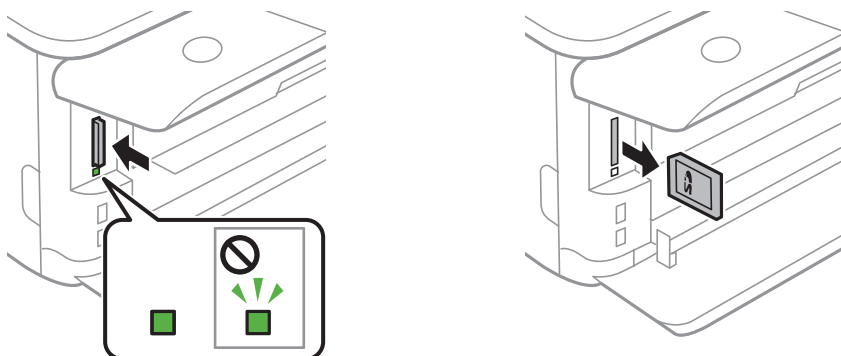
データの読み込み中はランプが点滅し、読み込みが終了するとランプが点灯します。

！重要 メモリーカードはまっすぐセットしてください。



メモリーカードを取り出す

ランプが点滅していないことを確認して、メモリーカードを押し取り出します。

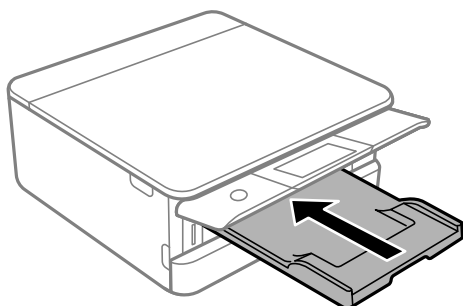


重要 ランプ点滅時（通信中）にメモリーカードを取り出すと、保存されているデータが壊れることがあります。

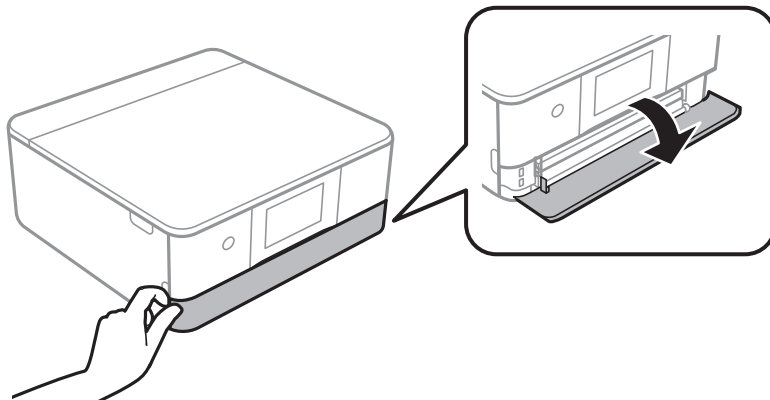
参考 プリンターにセットしたメモリーカードにコンピューターからアクセスした場合は、コンピューターから取り外しの操作をしてからメモリーカードを取り出します。

USB接続機器をセットする

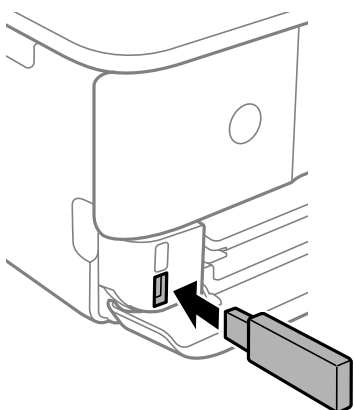
1. 排紙トレイが出ているときは、 を選択して戻します。



2. 前面カバーを「カチッ」と音がするまで開けます。

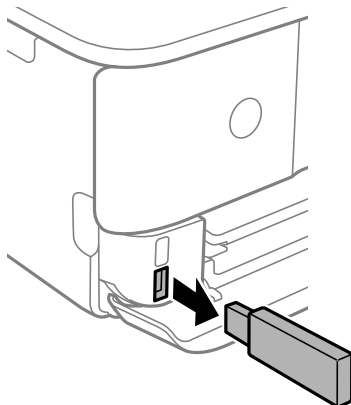


3. 外部機器接続用USBポートにセットします。



USB接続機器を取り外す

USB接続機器を取り外します。



印刷

写真を印刷しよう	70
ハガキ、年賀状、封筒に印刷しよう	95
文書を印刷しよう	98
ウェブページを印刷しよう	137
もっといろいろ印刷しよう	138
クラウドサービスで印刷しよう	144

写真を印刷しよう

外部メモリーの写真を印刷する


メモリーカードやUSB接続機器などの外部メモリーのデータを印刷できます。


写真を選んで印刷する



1. プリンターに用紙をセットします。
「上トレイに用紙をセットする」 37ページ
「下トレイに用紙をセットする」 40ページ
「手差し給紙に用紙をセットする」 44ページ
2. プリンターのSDカードスロットまたは外部機器接続用USBポートに、外部メモリーを挿入します。
「メモリーカードをセットする」 66ページ
「USB接続機器をセットする」 67ページ
【便利機能の設定】の【操作に応じたメニュー表示】を設定しているとメッセージが表示されます。内容を確認して【機能一覧へ】を選択してください。
3. 操作パネルで【写真の印刷】を選択します。
4. 【印刷】を選択します。
5. 写真の読み込み完了のメッセージが表示されたら、【OK】を選択します。
6. 写真選択（一覧表示）画面で、印刷する写真をタップして選択します。
選択した写真には、チェックマークと印刷枚数の「1」が表示されます。

参考

- 画面右上の  を選択すると、[写真選択メニュー] が表示されます。[写真絞り込み] で撮影日などを指定すると、条件にあった写真が表示できます。
[「写真選択時のメニューの説明」 86ページ](#)
- 印刷枚数を変更したいときは、[全画面表示] を選択して、- +で印刷枚数を設定します。- +のボタンが表示されていないときは、画面をタップすると表示されます。
[「写真選択（全画面表示）画面の使い方」 72ページ](#)

7. 必要に応じて [全画面表示] を選択し、 を選択して、写真を編集します。

[「写真編集メニューの説明」 88ページ](#)

8. [次へ] を選択し、[基本設定] タブの項目を設定して、印刷枚数を設定します。

[「用紙と印刷の設定メニューの説明」 87ページ](#)

9. [応用設定] タブを選択して、必要に応じて設定を変更します。

10. [基本設定] タブを選択して、 をタップします。

11. 印刷完了を確認して、[閉じる] を選択します。

印刷結果にスジ（線）が入る、色合いが異なる、ぼやけるなどの現象が発生した場合は、[印刷結果がおかしいときは] を選択して対処方法を選択してください。

写真選択（一覧表示）画面の使い方

写真の一覧から、印刷する写真を選択できます。たくさんの写真から選ぶときに便利です。



①	直前の画面に戻ります。
②	写真を選択しやすくするための [写真選択メニュー] を表示します。
③	写真をタップして選択します。選択した画像には、チェックマークと印刷枚数が表示されます。

写真選択（全画面表示）画面の使い方

写真選択（一覧表示）画面で [全画面表示] を選択すると表示されます。写真を1枚ずつ大きく表示できます。






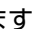
①	直前の画面に戻ります。
②	フォトライブラリーの写真を表示していることを示します。
③	写真を選択しやすくするための [写真選択メニュー] を表示します。
④	撮影日やシャッタースピードなどのExif情報を表示します。
⑤	写真を拡大して表示します。+で拡大して、スライドで確認したい部分に移動できます。-で元の表示に戻ります。ピンチアウトして拡大したり、ピンチインして縮小したりすることもできます。なお、ここでの表示は印刷に影響はありません。
⑥	写真の切り取りや色補正などの編集ができます。
⑦	ホーム画面を表示します。
⑧	画面を左右にスクロールして、別の写真を表示します。
⑨	フォトライブラリーでお気に入り登録されていることを示します。 [写真の印刷] や、 [いろいろ印刷] の印刷メニューから写真を選択するときには表示されません。
⑩	印刷枚数を設定します。 - + を選択するか、数値を選択して表示される画面で印刷枚数を入力してください。
⑪	選択すると [補正オン] と [補正オフ] が切り替わります。 [補正オン] にすると、 [画像の設定] 画面で設定したフィルターや色補正などの効果を画面上で確認できます。なお、 [補正オフ] にしても、設定した補正効果で印刷されます。
⑫	ボタンやアイコンのない部分をタップすると、ボタンやアイコンを消して写真だけを表示できます。もう一度タップすると、表示を戻せます。

背景に柄や写真を組み合わせてコラージュ印刷する

外部メモリー内の写真を配置して、背景の柄を選んで印刷できます。



1. プリンターに用紙をセットします。
「上トレイに用紙をセットする」 37ページ
「下トレイに用紙をセットする」 40ページ
「手差し給紙に用紙をセットする」 44ページ
2. プリンターのSDカードスロットまたは外部機器接続用USBポートに、外部メモリーを挿入します。
「メモリーカードをセットする」 66ページ
「USB接続機器をセットする」 67ページ
3. 操作パネルで「写真の印刷」を選択します。
4. 「コラージュ印刷」 - 「写真コラージュ」の順に選択します。
5. レイアウトを選択します。
6. レイアウトによっては背景の種類を選択します。
[ましかく] のときはフチ幅を選択します。
 - 単色
フチ色を選択します。
 - 柄
ボーダーや水玉などの模様を選択するか、[オリジナル柄] を選択し、デザインペーパー機能で作成した柄を選択します。
 - 背景なし
次の手順に進みます。
7. 写真の読み込み完了のメッセージが表示されたら、[OK] を選択します。
8. 以下のいずれかを実施します。
 - 手順5で、写真1枚のレイアウトを選択した場合： を選択し、写真選択画面で写真を1枚選択して、[次へ] を選択します。手順13へ進みます。
 - 手順5で、複数の写真のレイアウトを選択し、写真を自動で配置する場合：[おまかせ配置] を選択し、写真選択画面で写真を選択して [次へ] を選択します。手順13へ進みます。
 - 手順5で、複数の写真のレイアウトを選択し、自分で写真を配置する場合：次の手順へ進みます。
9.  を選択します。


10. 写真選択画面で、配置する写真を選択して【確認】を選択します。
必要に応じて [全画面表示] を選択し、 を選択して、写真を編集します。
[「写真編集メニューの説明」 88ページ](#)
11. 写真を全て配置するまで手順9～10を繰り返します。
12. [用紙をセットして印刷へ] を選択します。
13. [基本設定] タブの項目を設定して、印刷枚数を設定します。
[「用紙と印刷の設定メニューの説明」 87ページ](#)
14. [応用設定] タブを選択して、必要に応じて設定を変更します。
15. [基本設定] タブを選択して、 をタップします。



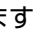
フォトブックを作る

外部メモリー内の写真でオリジナルのフォトブックが作れます。エプソン製専用紙の「手づくりフォトブック」への印刷をお勧めします。



！重要 画面に手差し給紙への用紙セットの案内が表示されるまでは、用紙をセットしないでください。

1. プリンターのSDカードスロットまたは外部機器接続用USBポートに、外部メモリーを挿入します。
[「メモリーカードをセットする」 66ページ](#)
[「USB接続機器をセットする」 67ページ](#)
2. 操作パネルで [写真の印刷] を選択します。
3. [コラージュ印刷] - [フォトブック印刷] の順に選択します。
4. レイアウトを選択します。
5. とじ位置を選択します。
6. 写真の読み込み完了のメッセージが表示されたら、[OK] を選択します。
7.  を選択します。



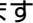
8. 写真選択画面で、配置する写真を選択して〔確認〕を選択します。
必要に応じて〔全画面表示〕を選択し、を選択して、写真を編集します。
[「写真編集メニューの説明」 88ページ](#)
9. 複数の写真を配置するときは手順7～8を繰り返します。
10. 〔用紙をセットして印刷へ〕を選択します。
11. 〔基本設定〕タブの項目を設定し、〔フォトブック印刷〕または〔試し印刷〕を選択します。
[「用紙と印刷の設定メニューの説明」 87ページ](#)
12. 〔セット方法を見る〕を選択し、用紙のセット方法を確認して、手差し給紙に用紙をセットします。
 「手づくりフォトブック」に付属のお試し用紙に印刷すると、フォトブックの完成イメージが事前に確認できます。
13. 〔応用設定〕タブを選択して、必要に応じて設定を変更します。
14. 〔基本設定〕タブを選択して、をタップします。
15. 続けて印刷するか印刷を終了するかを選択します。

証明写真のサイズで印刷する

外部メモリー内の写真で証明写真を印刷します。1枚のL判用紙に、1つの写真が3種類のサイズ（45.0×35.0mm、40.0×30.0mm、30.0×24.0mm）で2枚ずつ印刷されます。



1. プリンターに用紙をセットします。
[「上トレイに用紙をセットする」 37ページ](#)
[「下トレイに用紙をセットする」 40ページ](#)
[「手差し給紙に用紙をセットする」 44ページ](#)
2. プリンターのSDカードスロットまたは外部機器接続用USBポートに、外部メモリーを挿入します。
[「メモリーカードをセットする」 66ページ](#)
[「USB接続機器をセットする」 67ページ](#)
3. 操作パネルで〔写真の印刷〕を選択します。
4. 〔コラージュ印刷〕 - 〔証明写真印刷〕の順に選択します。
5. 写真の読み込み完了のメッセージが表示されたら、〔OK〕を選択します。



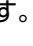
6.  を選択します。
7. 写真選択画面で、配置する写真を選択して [確認] を選択します。
必要に応じて [全画面表示] を選択し、 を選択して、写真を編集します。
[\[写真編集メニューの説明\] 88ページ](#)
8. [用紙をセットして印刷へ] を選択します。
9. [基本設定] タブの項目を設定して、印刷枚数を設定します。
[\[用紙と印刷の設定メニューの説明\] 87ページ](#)
10. [応用設定] タブを選択して、必要に応じて設定を変更します。
11. [基本設定] タブを選択して、 をタップします。

写真をシールにする

外部メモリー内の写真をラベル用紙に印刷して、オリジナルのシールが作成できます。



1. プリンターに用紙をセットします。
[\[上トレイに用紙をセットする\] 37ページ](#)
[\[下トレイに用紙をセットする\] 40ページ](#)
[\[手差し給紙に用紙をセットする\] 44ページ](#)
2. プリンターのSDカードスロットまたは外部機器接続用USBポートに、外部メモリーを挿入します。
[\[メモリーカードをセットする\] 66ページ](#)
[\[USB接続機器をセットする\] 67ページ](#)
3. 操作パネルで [写真の印刷] を選択します。
4. [コラージュ印刷] - [シール印刷] の順に選択します。
5. レイアウトを選択します。
6. 写真の読み込み完了のメッセージが表示されたら、[OK] を選択します。
7. 以下のいずれかを実施します。
 - 写真を自動で配置する場合： [おまかせ配置] を選択し、写真選択画面で写真を選択して [次へ] を選択します。手順12へ進みます。
 - 自分で写真を配置する場合： 次の手順へ進みます。

8.  を選択します。
9. 写真選択画面で、配置する写真を選択して [確認] を選択します。
必要に応じて [全画面表示] を選択し、 を選択して、写真を編集します。
[\[写真編集メニューの説明\] 88ページ](#)
10. 複数の写真を配置するときは手順8～9を繰り返します。
11. [用紙をセットして印刷へ] を選択します。
12. [基本設定] タブの項目を設定して、印刷枚数を設定します。
[\[用紙と印刷の設定メニューの説明\] 87ページ](#)
13. [応用設定] タブを選択して、必要に応じて設定を変更します。
14. [基本設定] タブを選択して、 をタップします。

フォトフレームに入れた写真のようにフチを付けて作品に仕上げる

こだわりの写真作品づくり「①写真を選ぶ ②仕上げて印刷する」がプリンターだけで簡単にできます。



撮影日など撮影情報を印刷して写真を選ぶ

撮影日時やシャッター速度などのExif情報と共に写真を一覧印刷し、撮影時の情報を確認しながらベストショットが選択できます。



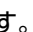


1. プリンターに用紙をセットします。
「上トレイに用紙をセットする」 37ページ
「下トレイに用紙をセットする」 40ページ
「手差し給紙に用紙をセットする」 44ページ
2. プリンターのSDカードスロットまたは外部機器接続用USBポートに、外部メモリーを挿入します。
「メモリーカードをセットする」 66ページ
「USB接続機器をセットする」 67ページ
3. 操作パネルで「**写真の印刷**」を選択します。
4. 「**作品印刷**」 - 「**撮影情報付き印刷**」の順に選択します。
5. レイアウトを選択します。
参考 多面レイアウトはA4サイズ用の紙に印刷できます。
6. 写真の読み込み完了のメッセージが表示されたら、「**OK**」を選択します。
7. 写真選択画面で、印刷する写真を選択して、「**次へ**」を選択します。
必要に応じて「**全画面表示**」を選択し、を選択して、写真を編集します。
「**写真編集メニューの説明**」 88ページ
8. 「**基本設定**」タブの項目を設定します。
「**用紙と印刷の設定メニューの説明**」 87ページ
9. 「**応用設定**」タブを選択して、必要に応じて設定を変更します。
10. 「**基本設定**」タブを選択して、**◇**をタップします。
11. 印刷された撮影情報付きの写真を確認して、作品にする写真を決めます。

フォトフレームに入れた写真のようにフチを付ける

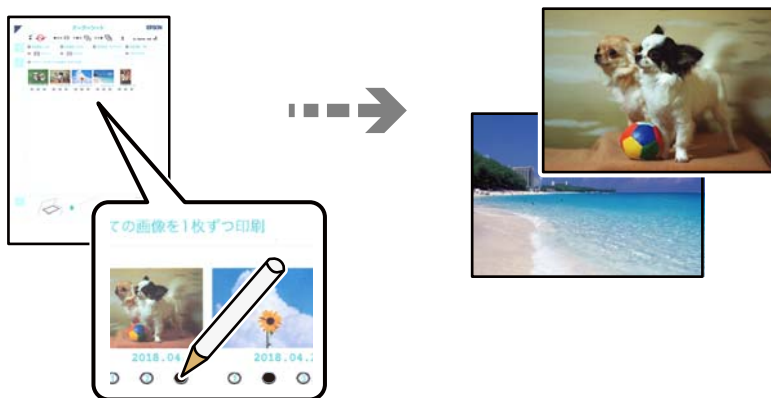
フチの設定をして印刷すると、見栄えの良い作品に仕上げられます。



1. プリンターに用紙をセットします。
「上トレイに用紙をセットする」 37ページ
「下トレイに用紙をセットする」 40ページ
「手差し給紙に用紙をセットする」 44ページ
2. プリンターのSDカードスロットまたは外部機器接続用USBポートに、外部メモリーを挿入します。
「メモリーカードをセットする」 66ページ
「USB接続機器をセットする」 67ページ
3. 操作パネルで [写真の印刷] を選択します。
4. [作品印刷] - [フチを付けて印刷] の順に選択します。
5. レイアウトを選択して、フチの幅を選択します。
6. 写真の読み込み完了のメッセージが表示されたら、[OK] を選択します。
7.  を選択します。
8. 写真選択画面で、配置する写真を選択して [確認] を選択します。
必要に応じて [全画面表示] を選択し、 を選択して、写真を編集します。
「写真編集メニューの説明」 88ページ
9. [用紙をセットして印刷へ] を選択します。
10. [基本設定] タブの項目を設定して、印刷枚数を設定します。
「用紙と印刷の設定メニューの説明」 87ページ
11. [応用設定] タブを選択して、必要に応じて設定を変更します。
12. [基本設定] タブを選択して、 をタップします。

オーダーシートで写真を選んで印刷する

複数の写真をそれぞれ印刷枚数を変えて一度に印刷したいときに使うと便利です。外部メモリー内の写真を一覧できるオーダーシートをA4サイズの普通紙に印刷し、印刷する写真や枚数などにマークを付けてスキャンすると、マークした写真を簡単に印刷できます。



1. プリンターのSDカードスロットまたは外部機器接続用USBポートに、外部メモリーを挿入します。
[メモリーカードをセットする] 66ページ
[USB接続機器をセットする] 67ページ
2. 操作パネルで [写真の印刷] を選択します。
3. [オーダーシート印刷] - [オーダーシートを印刷する] の順に選択します。
4. 写真の読み込み完了のメッセージが表示されたら、[OK] を選択します。
5. 外部メモリー内の写真が日付順に30枚ずつのグループに分けられて表示されます。一番上に表示されているのが最新の日付で保存されたものです。グループを選択して [オーダーシートの印刷へ] を選択します。
6. 下トレイにA4サイズの普通紙をセットします。
[下トレイに用紙をセットする] 40ページ
7. ◇をタップしてオーダーシートを印刷します。
8. 印刷結果を確認して [閉じる] を選択します。
9. オーダーシートに記載された手順に従って、印刷する写真や枚数などにマークを付けます。
10. [オーダーシートを使用して印刷する] を選択します。
11. 排紙トレイを収納します。オーダーシートにマーキングした用紙を、用紙トレイにセットします。
[上トレイに用紙をセットする] 37ページ
[下トレイに用紙をセットする] 40ページ
12. オーダーシートを原稿台にセットします。
オーダーシートの▲マークを、原稿台の原点マークに合わせて置きます。
[原稿台に原稿をセットする] 63ページ

13. [基本設定] タブの項目を設定します。
[用紙と印刷の設定メニューの説明] 87ページ
14. [応用設定] タブを選択して、必要に応じて設定を変更します。
15. [基本設定] タブを選択して、◇をタップします。

写真に手書き文字を合成して印刷する

外部メモリー内の写真と手書きの文字やイラストなどを合成して印刷します。年賀状やバースデーカードなど、アイデア次第で楽しいオリジナルカードが作れます。

合成する写真を選択して普通紙に合成シート（テンプレート）を印刷します。合成シート上で文字やイラストを描いてプリンターでスキャンすると、合成された写真が印刷されます。



1. プリンターのSDカードスロットまたは外部機器接続用USBポートに、外部メモリーを挿入します。
[メモリーカードをセットする] 66ページ
[USB接続機器をセットする] 67ページ

！重要 写真の印刷が終了するまで外部メモリーは取り出さないでください。

2. 操作パネルで [いろいろ印刷] を選択します。
3. [手書き合成] - [手書き合成シートを印刷する] の順に選択します。
4. 写真の読み込み完了のメッセージが表示されたら、[OK] を選択します。
5. 写真選択画面で、合成する写真を選択して [次へ] を選択します。
6. 合成写真を印刷するときの用紙種類やレイアウトなどの印刷設定をして、[手書き合成シートを印刷する] を選択します。
7. 手書き合成シート（テンプレート）を印刷するために、下トレイにA4サイズの普通紙をセットします。
[下トレイに用紙をセットする] 40ページ
8. ◇をタップして、手書き合成シートを印刷します。
9. 印刷結果を確認して、[閉じる] を選択します。
10. 手書き合成シートの説明に従って、手書き合成シートにお好みの文字やイラストを記入します。

11. 排紙トレイを収納します。ハガキまたは写真用紙を上トレイにセットします。

[「上トレイに用紙をセットする」 37ページ](#)

[「上トレイにハガキをセットする」 50ページ](#)

12. [「手書き合成シートを使って印刷する」](#) を選択します。

13. [「セット方法を見る」](#) を選択し、記入した手書き合成シートを原稿台にセットします。


参考 手書き合成シートは、記入した文字が乾いていることを確認してから原稿台にセットしてください。原稿台が汚れると、汚れも一緒に合成されて印刷されます。

[「原稿台に原稿をセットする」 63ページ](#)

14. [「基本設定」](#) タブの項目を設定して、印刷枚数を設定します。

[「用紙と印刷の設定メニューの説明」 87ページ](#)

15. [「応用設定」](#) タブを選択して、必要に応じて設定を変更します。

16. [「基本設定」](#) 定タブを選択して、 をタップします。

写真をディスクレーベルに印刷する



外部メモリー内の写真を選んでディスクレーベル面に直接印刷できます。

！重要

- 印刷前にディスク取り扱い上のご注意を確認してください。
- プリンターの動作中にディスクをセットしないでください。プリンターが故障するおそれがあります。

1. プリンターのSDカードスロットまたは外部機器接続用USBポートに、外部メモリーを挿入します。

[「メモリーカードをセットする」 66ページ](#)




[「USB接続機器をセットする」 67ページ](#)

2. 操作パネルで [「いろいろ印刷」](#) を選択します。

3. [「ディスクレーベル/ケース」](#) - [「ディスクレーベルに印刷」](#) の順に選択します。


4. レイアウトを選択します。


[「レーベル 1面」](#) [「レーベル 4面」](#) [「レーベル バラエティー」](#) が選べます。

参考 ディスクの外径と内径を変更するときは、画面右上の  を選択して [ディスクレーベル外径内径調整] を選択します。   で外径と内径を設定して [OK] を選択します。外径と内径の表示枠内を選択して、数字入力画面で数値を入力することもできます。
外径は114~120mm、内径は18~46mmの間で、1mm単位で調整できます。

5. 写真の読み込み完了のメッセージが表示されたら、[OK] を選択します。

6. 以下のいずれかを実施します。

- [レーベル 1面] の場合：  を選択し、写真選択画面で写真を選択して、[確認] を選択します。手順10へ進みます。
- [レーベル 4面] の場合：次の手順へ進みます。
- [レーベル バリエーション] の場合：写真選択（一覧表示）画面で、残り枚数が0枚になるまで写真を選択します。[次へ] をタップして手順9へ進みます。

7.  を選択し、写真選択画面で配置する写真を選択して、[確認] を選択します。

必要に応じて [全画面表示] を選択し、  を選択して、写真を編集します。

[「写真編集メニューの説明」 88ページ](#)

8. 写真を全て配置するまで手順7を繰り返し、[用紙をセットして印刷へ] を選択します。

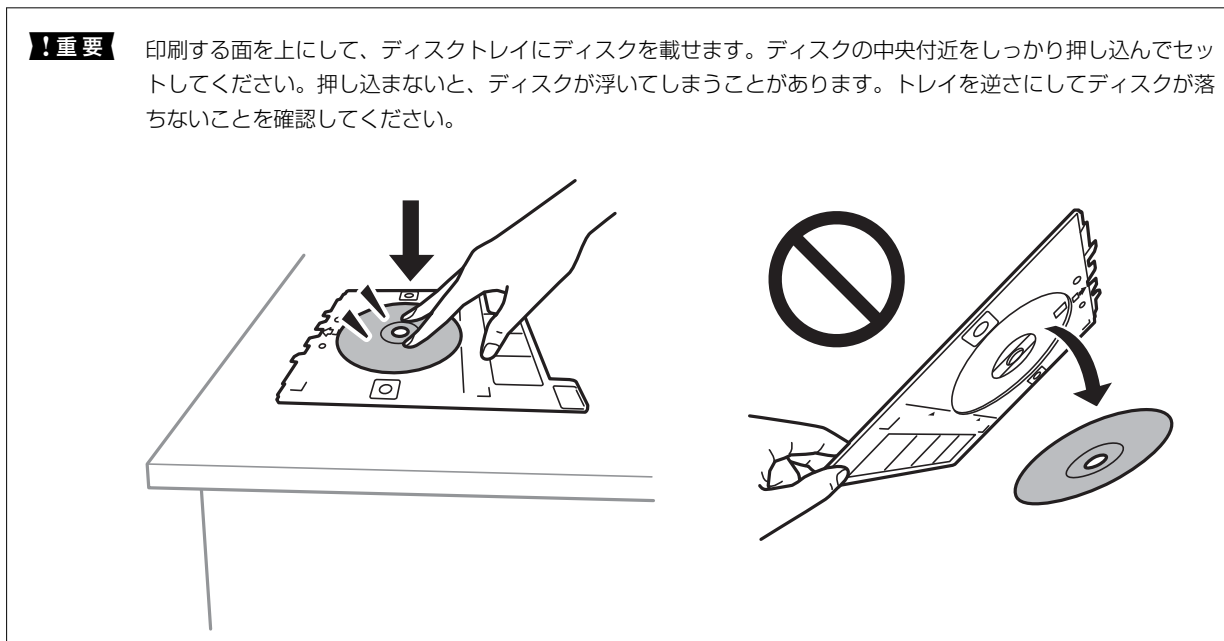
9. [基本設定] タブで [CD/DVD] を選択します。

[「用紙と印刷の設定メニューの説明」 87ページ](#)

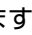
参考 試し印刷するときは、[試し印刷] を選択して、下トレイにA4サイズの普通紙をセットします。ディスクレーベルに印刷する前にイメージを確認できます。

[「下トレイに用紙をセットする」 40ページ](#)

10. [セット方法を見る] を選択し、セット方法を確認しながらディスクをセットします。



参考 トレイを挿入するときに若干抵抗を感じることはありますが異常ではありません。そのまま水平に挿入してください。

11. [応用設定] タブを選択して、必要に応じて設定を変更します。
12. [基本設定] タブを選択して、をタップします。
13. 印刷が終了するとディスクトレイが排出されます。ディスクトレイをプリンターから取り出し、画面の指示に従って [印刷完了] を選択します。


！重要 印刷後は必ずディスクトレイを取り出してください。プリンターにセットした状態で、電源の「入」「切」や、プリントヘッドのクリーニングなどをすると、プリントヘッドとトレイ先端が接触して故障するおそれがあります。


14. ディスクを取り外して、ディスクトレイを下トレイの底面に収納します。

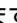
写真入りのディスクケース用ジャケットを印刷する

外部メモリー内の写真を使って、オリジナルのディスクケース用ジャケットを簡単に印刷できます。A4サイズの下紙に印刷し、切り取って使います。



1. プリンターに用紙をセットします。
[下トレイに用紙をセットする] 40ページ
2. プリンターのSDカードスロットまたは外部機器接続用USBポートに、外部メモリーを挿入します。
[メモリーカードをセットする] 66ページ
[USB接続機器をセットする] 67ページ
3. 操作パネルで [いろいろ印刷] を選択します。
4. [ディスクレーベル/ケース] - [ディスクケース印刷] の順に選択します。
5. レイアウトを選択します。
6. 写真の読み込み完了のメッセージが表示されたら、[OK] を選択します。
7. 以下のいずれかを実施します。
 - 手順5で、[ディスクケース片面] を選択した場合：を選択し、写真選択画面で写真を1枚選択し、[確認] を選択します。[用紙をセットして印刷へ] を選択します。
 - 手順5で、[ディスクケースインデックス] を選択した場合：写真選択画面で残り枚数が0枚になるまで写真を選択して、[次へ] を選択します。


必要に応じて [全画面表示] を選択し、を選択して、写真を編集します。
[写真編集メニューの説明] 88ページ

8. [基本設定] タブの項目を設定します。
[「用紙と印刷の設定メニューの説明」 87ページ](#)
9. [応用設定] タブを選択して、必要に応じて設定を変更します。
10. [基本設定] タブを選択して、をタップします。

全ての写真をインデックスで印刷する

外部メモリー内の写真を一覧表で印刷できます。



1. プリンターに用紙をセットします。
[「下トレイに用紙をセットする」 40ページ](#)
[「手差し給紙に用紙をセットする」 44ページ](#)
2. プリンターのSDカードスロットまたは外部機器接続用USBポートに、外部メモリーを挿入します。
[「メモリーカードをセットする」 66ページ](#)
[「USB接続機器をセットする」 67ページ](#)
3. 操作パネルで [写真の印刷] を選択します。
4. [コラージュ印刷] - [インデックス] の順に選択します。
5. 写真の読み込み完了のメッセージが表示されたら、[OK] を選択します。
6. [次へ] を選択します。
7. [基本設定] タブの項目を設定して、をタップします。

印刷時のメニューの説明

写真選択時のメニューの説明

写真絞り込み：

外部メモリー内の写真を、指定の条件で絞り込んで表示します。設定できる項目は機能によって異なります。

- 絞り込み解除：
写真の絞り込みを解除して、全ての写真を表示します。
- 年：
日表示したい写真の年を選択すると、その年の写真が表示されます。
- 年月：
表示したい写真の年月を選択すると、その年月の写真が表示されます。
- 年月日：
表示したい写真の年月日を選択すると、その年月日の写真が表示されます。
- 撮影日不明：
撮影日が不明な写真が表示されます。フォトライブラリーの写真を表示中に表示されます。
- お気に入り：
お気に入りを付けた写真が表示されます。フォトライブラリーの写真を表示中に表示されます。
- アルバム：
アルバムに登録した写真が表示されます。フォトライブラリーの写真を表示中に表示されます。
- 最近追加した画像：
最近追加した写真が表示されます。フォトライブラリーの写真を表示中に表示されます。
- 最近印刷した画像：
最近印刷した写真が表示されます。フォトライブラリーの写真を表示中に表示されます。

画像表示順：

画像を表示する順番を、昇順または降順で変更します。

全ての写真を選択：

全ての写真を一括で選択して印刷枚数を設定します。

写真選択の解除：

全ての写真の印刷枚数を0枚に戻します。

データ読み込み元選択：

データをどこから読み込むか選択します。

用紙と印刷の設定メニューの説明




はEpson Color（エプソンお勧めの写真品質）で印刷されることを示します。
以下の条件を満たすと、自動的にEpson Color（エプソンお勧めの写真品質）で印刷されます。

- Epson Color対応用紙を使用して、印刷用紙に適した用紙種類を設定する。
- エプソン純正インクを使用する。
- [自動画質補正] で [自動] または [人物]、[風景]、[夜景] を選択する。

Epson Colorでの印刷が無効の場合は、アイコンがグレー表示されます。

用紙設定：

使用する給紙装置を選択します。 を選択すると用紙のサイズと種類を選択できます。

フチ設定

- フチなし：
周囲に余白（フチ）なしで印刷します。画像を用紙から少しはみ出るくらいに拡大して、用紙端に余白が出ないように印刷します。
- フチあり：
周囲に余白（フチ）を付けて印刷します。

フチなしはみ出し量：

フチなし印刷では、画像を用紙から少しはみ出るくらいに拡大して、用紙端に余白が出ないように印刷します。ここでは、はみ出しの度合いを選択できます。

トリミング：

画像データと用紙サイズの縦横比が異なる場合、画像の短辺を用紙の短辺に合わせて印刷領域いっぱいに印刷します。長辺は印刷領域からはみ出る部分が切り取られます。また、パノラマ写真では設定が無効になることがあります。

印刷品質：

印刷品質を設定します。[きれい] を選択すると、高品質で印刷できますが、印刷に時間がかかります。普通紙により高品質で印刷したい場合は、[色あざやか] を選択します。ただしさらに印刷に時間がかかります。

日付表示：

写真の撮影日または保存日を入れて印刷するときに、日付の表示形式を選択します。レイアウトによっては日付が印刷できません。

情報印刷

- なし：
情報を付けずに印刷します。
- 撮影情報印刷：
写真データのExif情報（シャッター速度、F値、ISO感度）を印刷します。ただし、記録されていない情報は印刷されません。

- 文字合成印刷：
デジタルカメラ側で設定した文字情報が印刷できます。文字情報の設定はデジタルカメラのマニュアルをご覧ください。L判、2L判、KGサイズ、ハイビジョンサイズ用の紙にフチなし設定をすることでこの印刷ができます。
- ランドマーク印刷：
ランドマーク対応のデジタルカメラで撮影した写真データに記録された、地名やランドマーク名を印刷します。カメラがランドマークに対応しているかどうかは、各社のウェブサイトをご覧ください。L判、2L判、KGサイズ、ハイビジョンサイズ用の紙にフチなし設定をすることでこの印刷ができます。

設定クリア：

用紙と印刷の設定を購入時の状態に戻します。

濃度調整：

ディスクレーベル印刷のみ。ディスクレーベルに印刷する濃度を選択します。

線の濃さ：

塗り絵印刷のみ。下絵の輪郭線を濃くするか薄くするかを選択します。

線の多さ：

塗り絵印刷のみ。下絵の輪郭線を多くするか少なくするかを選択します。

写真編集メニューの説明

写真ズーム：

写真の印刷範囲（切り取る部分）を設定します。印刷範囲枠を移動したり、枠の四隅の●で枠のサイズを変更したりできます。また、枠を縦横に回転することもできます。

フィルター：

モノクロやセピアなどのフィルターの設定をします。

自動画質補正：

画質補正方法を選択します。[自動]、[人物]、[風景]、[夜景]を選択すると、エプソン独自の画像解析、処理技術を用いて自動で画像を高画質にして印刷できます。

- 自動：
適切な補正モードを自動で判別して使用します。
- 人物：
人物の写真を印刷するときにお勧めの設定です。
- 風景：
風景の写真を印刷するときにお勧めの設定です。
- 夜景：
夜景の写真を印刷するときにお勧めの設定です。
- 自動補正なし：
[自動画質補正] 機能をオフにします。

赤目補正：

赤く撮影された目の色を補正します。元のファイルは補正しません。画像によっては赤目以外の部分が補正されることがあります。

明るさ調整：

画像全体の明るさを調整します。

コントラスト：

画像の明るい部分と暗い部分の差を調整します。

シャープネス：

画像の輪郭を強調したりぼかしたりします。

鮮やかさ調整：

画像の鮮やかさを調整します。

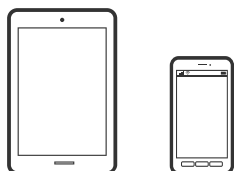
コンピューターから写真を印刷する

Epson Photo+ (エプソン フォトプラス) を使うと写真用紙やハガキ、ディスクレーベルなどに、さまざまなレイアウトで簡単、きれいに写真を印刷できます (ディスクレーベル印刷は対応機種のみ)。詳しくはソフトウェアのヘルプをご覧ください。

- **参考** • Epson Colorとはエプソンお勧めの写真品質のことです。人物の顔を自動判別し、肌色を中心に写真の色合いをきれいに自動補正する「オートフォトファイン!EX」と、耐オゾン性、耐光性に優れる「エプソン純正インク」、そして美しい仕上がりを誇る「エプソン純正の写真用紙」を組み合わせることで実現されます。オートフォトファイン!EX は人物写真だけでなく、風景写真もより鮮やかな色合いに自動補正します。Epson Color について詳しくは、エプソンのホームページをご覧ください。
www.epson.jp/products/colorio/printer/epsoncolor/
- エプソン純正の写真用紙に印刷すると、インク性能が最大限に引き出されて、発色の良い美しい仕上がりになります。

スマートデバイスから写真を印刷する (iOS)

スマートフォンやタブレット端末などのスマートデバイスから写真を印刷できます。



Epson iPrintで写真を印刷する

- **参考** デバイスによって操作が異なります。

1. プリンターに用紙をセットします。
2. プリンターを無線LANに接続します。
3. Epson iPrintをまだインストールしていない場合はインストールします。
[Epson iPrintをインストールする] 344ページ
4. スマートデバイスをプリンターと同じ無線LANに接続します。
5. Epson iPrintを起動します。
6. ホーム画面で [写真] をタップします。
7. 印刷したい写真がある場所をタップします。
8. 写真を選択し、 [次へ] をタップします。
9. [印刷] ボタンをタップします。

AirPrintを使う

AirPrintを使うと、最新のiOSで動作するiPhone、iPad、iPod touchや最新のOS XまたはmacOSから、簡単に無線で印刷できます。



参考 操作パネルでプリンター設定メニューの給紙装置設定の情報表示を無効にしていると、AirPrintは使えません。給紙装置設定の情報表示を有効にするには以下の関連リンクをご覧ください。

1. プリンターに印刷用紙をセットします。
2. プリンターを無線LANに接続します。以下のリンクをご覧ください。
<http://epson.sn>
3. お使いの機器をプリンターと同じ無線LANに接続します。
4. 機器からプリンターに印刷します。

参考 詳しくはアップル社ウェブサイトのAirPrintのページをご覧ください。

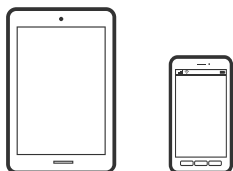
関連情報

➔ [接続できているのに印刷できない (iOS)] 237ページ

- ➔ [「上トレイに用紙をセットする」 37ページ](#)
- ➔ [「下トレイに用紙をセットする」 40ページ](#)

スマートデバイスから写真を印刷する (Android)

スマートフォンやタブレット端末などのスマートデバイスから写真を印刷できます。



Epson iPrintで写真を印刷する

参考 デバイスによって操作が異なります。

1. プリンターに用紙をセットします。
2. プリンターを無線LANに接続します。
3. Epson iPrintをまだインストールしていない場合はインストールします。
[「Epson iPrintをインストールする」 344ページ](#)
4. スマートデバイスをプリンターと同じ無線LANに接続します。
5. Epson iPrintを起動します。
6. ホーム画面で [写真] をタップします。
7. 印刷したい写真がある場所をタップします。
8. 写真を選択し、[次へ] をタップします。
9. [印刷] ボタンをタップします。


Epson印刷サービスプラグインで写真を印刷する

Epson印刷サービスプラグインを使うと、文書やメール、写真、ウェブページなどを、Android 4.4以降のスマートデバイスからWi-Fiで印刷できます。プリンターとデバイスが同じネットワークにつながっている場合は、このプラグインをインストールしておくくと便利です。

参考 デバイスによって操作が異なります。

1. プリンターに用紙をセットします。
2. プリンターを無線LANに接続します。

3. Google Playから、スマートデバイスにEpson印刷サービスプラグインをダウンロードします。
4. お使いのスマートデバイスをプリンターと同じ無線LANに接続します。
5. お使いのスマートデバイスの [設定] から [印刷] を選択して、Epson印刷サービスプラグインを有効にします。
6. ChromeなどのAndroidアプリケーションで、メニューアイコンをタップして印刷します。

 **参考** プリンターが見つからないときは、[すべてのプリンター] をタップして、お使いのプリンターを選択してください。

フォトライブラリーの写真を印刷する

関連情報

- ➔ [「フォトライブラリーとは」 183ページ](#)
- ➔ [「フォトライブラリーを使うには」 183ページ](#)

操作パネルからフォトライブラリーの写真を印刷する

1. フォトライブラリーに写真を保存した外部メモリーを、プリンターにセットします。
[「メモリーカードをセットする」 66ページ](#)
[「USB接続機器をセットする」 67ページ](#)
2. 操作パネルで [フォトライブラリー] を選択します。
3. [写真の印刷] を選択します。
4. [印刷] や [コラージュ印刷] など、印刷したいメニューを選択します。
各メニューの操作方法は、操作パネルの [写真の印刷] または [いろいろ印刷] からメニューを選んだときと同じです。

スマートデバイスからフォトライブラリーの写真を印刷する

1. プリンターの電源を入れて、フォトライブラリーに写真を保存した外部メモリーをセットします。
[「メモリーカードをセットする」 66ページ](#)
[「USB接続機器をセットする」 67ページ](#)
2. スマートデバイスでEpson Photo Libraryを起動します。
3. Epson Photo Libraryのホーム画面でプリンターのアイコンをタップし、使用するプリンターを選択します。
4. [日付別]、[アルバム]、[お気に入り]、[最近追加した写真] メニューから、写真を選択します。
5. 画面右下の [印刷設定] をタップします。

6. 印刷設定を確認して、[印刷] をタップします。

携帯電話から赤外線通信で印刷する

アドレス帳やメモ、写真などのデータを赤外線で送信できる機能が付いた携帯電話またはデジタルカメラから、赤外線通信で写真やテキスト（文字）を印刷できます。

印刷可能な携帯電話の動作条件は、エプソンのホームページをご覧ください。

www.epson.jp/support/faq/

製品カテゴリーからお使いの製品を選択して、「赤外線通信」などのキーワード入力で検索できます。

参考 高速赤外線通信では、通信できない場合があります。その場合は、赤外線通信を使用してください。

赤外線通信で印刷できるデータ

- 写真
適切な用紙サイズはL判やハガキです。
- 各種データ
メール (vMessage) やスケジュール、ToDoリスト (vCalender)、メモ (vNote)、電話帳1件または一覧 (vCard) を、所定のレイアウトで印刷できます。ただし、印刷できるデータやメニュー名は携帯電話によって異なります。
- 6MB以上の画像やデータは、送信しても印刷できないことがあります。印刷できるデータは、対応ファイルの仕様をご覧ください。
- 電話帳全件送信は1000件まで印刷できますが、画像データがあると件数が減ります。

赤外線通信で写真を印刷する

1. プリンターに用紙をセットします。
2. 操作パネルで [いろいろ印刷] を選択します。
3. [赤外線印刷/保存] - [印刷設定] の順に選択して、各項目を設定します。
4. 携帯電話やデジタルカメラの赤外線ポートを、プリンターの赤外線通信ポートに向けて（20cm 以内に近づけて）送信します。

- 参考**
- スリープモードでプリンターの画面が消えているときは、タッチパネルのいずれかの場所を押して、画面を表示させてから送信してください。
 - 直射日光が当たる場所や蛍光灯の直下などでは、正常に送信できないことがあります。
 - 電話帳全件送信時に「認証パスワード」を求める携帯電話があります。プリンターの [いろいろ印刷] - [赤外線印刷/保存] - [パスキー設定] で設定した4桁の数字を入力してください（初期値は0000）。
 - 文字数によっては、印刷エリアに収まらず、印刷が途切れたりレイアウトが崩れたりすることがあります。文字数を減らす、改行を入れるなどの対応をしてください。
 - 赤外線による転送容量に制限がある携帯電話やデジタルカメラでは、高画質印刷できないことがあります。
 - 画像の大きさによっては、送信後、印刷を開始するまでに時間がかかることがあります。

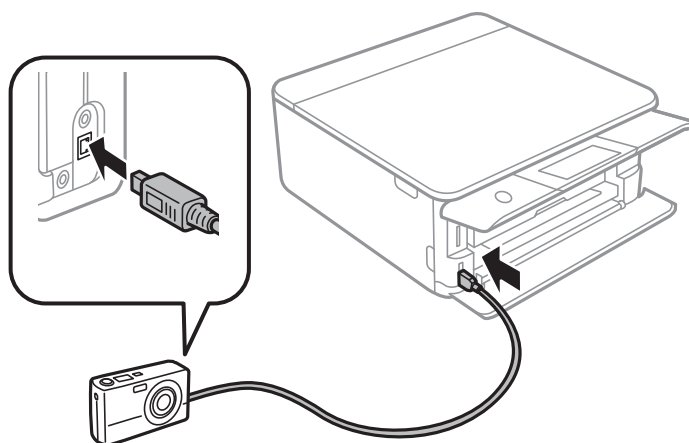
デジタルカメラから写真を印刷する

- 参考**
- PictBridge 対応のデジタルカメラから直接印刷できます。デジタルカメラ側の操作手順は、カメラのマニュアルを確認してください。
 - 通常はデジタルカメラでの設定が優先されますが、以下の場合はプリンターの設定が優先されます。
 - カメラ側で印刷設定を「プリンター優先」に設定
 - プリンターの印刷設定で [セピア] または [モノクロ] を選択
 - カメラとプリンター双方の設定により、設定が不可能な組み合わせになったとき

USB接続したデジタルカメラから写真を印刷する

USBケーブルで接続して印刷します。

1. プリンターから外部メモリーを取り出します。
2. プリンターに用紙をセットします。
3. 操作パネルで [設定] - [カメラ印刷設定] の順に選択します。
4. [用紙と印刷の設定] または [写真の色補正] を選択して、必要に応じて設定を変更します。
5. デジタルカメラの電源を入れてから、USBケーブルでプリンターと接続します。



参考 USBケーブルは長さが2メートル以内のものを使ってください。

6. 印刷する写真をデジタルカメラ側で選択し、印刷枚数などの設定をしてから印刷を開始します。

無線LAN接続したデジタルカメラから写真を印刷する

DPS over IP規格（以降、PictBridge（無線LAN））に対応しているデジタルカメラから、ワイヤレスで印刷できません。

1. ホーム画面にネットワーク接続中のアイコンが表示されていることを確認します。
[ネットワークアイコンの見方] 26ページ
2. プリンターに用紙をセットします。
3. 操作パネルで [設定] - [カメラ印刷設定] の順に選択します。
4. [用紙と印刷の設定] または [写真の色補正] を選択して、必要に応じて設定を変更します。
5. デジタルカメラをプリンターと同じネットワークに接続します。
6. デジタルカメラ側で接続可能なプリンターの一覧を表示させて、接続するプリンターを選択します。
参考
 - 接続するプリンター名を確認するには、ホーム画面でネットワーク接続中のアイコンをタップします。
 - 接続するプリンターを登録できるデジタルカメラでは、次回からはプリンターを選択するだけで接続できます。
7. 印刷する写真をデジタルカメラ側で選択し、印刷枚数などの設定をしてから印刷を開始します。
8. デジタルカメラからプリンターとのPictBridge（無線LAN）接続を解除します。

！重要 PictBridge（無線LAN）接続中は、プリンターの他の機能を使ったり、他の機器から印刷したりすることはできません。印刷が終了したら、速やかに接続を解除してください。

ハガキ、年賀状、封筒に印刷しよう

コンピューターが苦手でもプリンターだけでオリジナルの年賀状やポストカードが簡単に楽しく作成できます。また、エプソンのホームページにはもっと楽しく印刷できる素材がたくさん用意されています。

www.epson.jp/

参考 ハガキや封筒への印刷手順は、Web動画マニュアルでも見られます。
http://support.epson.net/p_doc/7c2/

ハガキ印刷のポイントは以下の通りです。

- ハガキの両面に印刷するときは、宛名面から先に印刷することをお勧めします。印刷した面を十分に乾かしてから裏面に印刷してください。
- 宛名（住所録）を印刷するときは、Epson Photo+や市販のアプリケーションソフトなどをご利用ください。スマートデバイスからの印刷は「スマホでカラリオ年賀」を使ってください。
- 用紙設定では、[用紙サイズ] を [ハガキ]、[用紙種類] を宛名面は [ハガキ宛名面]、通信面はハガキの種類に合わせて設定してください。
- 往復ハガキに印刷するときは、プリンタードライバーの [印刷方向]（または [方向]）を [縦] に設定してください。

外部メモリーの写真をハガキに印刷する

写真に手書き文字を合成したハガキを印刷する

外部メモリー内の写真と手書きの文字やイラストを合成して印刷できます。写真のレイアウトは「フチなし」「上半分」「下半分」から選べます。手書きした文字は、「モコモコ文字」にしたり多彩なフチ取りで飾ったりして、楽しい年賀状や挨拶状が作れます。詳しい説明は関連情報をご覧ください。



関連情報

➔ [「写真に手書き文字を合成して印刷する」81ページ](#)

写真をいろいろなレイアウトでハガキに印刷する

外部メモリー内の写真を、ハガキの上半分や下半分に印刷してから余白部分にメッセージを直接書き込めば、オリジナルのハガキに仕上がります。詳しい手順は関連情報をご覧ください。



関連情報

➔ [「背景に柄や写真を組み合わせてコラージュ印刷する」73ページ](#)

コンピューターからハガキや封筒に印刷する

コンピューターからハガキに印刷する（Windows）

ここではプリンタードライバーを使って印刷する手順を説明します。Epson Photo+を使うこともできます。

[「コンピューターから簡単・楽しく印刷するソフトウェア（Epson Photo+）」343ページ](#)

1. プリンターにハガキをセットします。
2. 印刷するファイルを開きます。
3. プリンタードライバーの画面を表示させます。
4. [基本設定] タブの [用紙サイズ] で [ハガキ] を選択して、[用紙種類] でハガキの種類を選択します。
5. [基本設定] タブと [ページ設定] タブの各項目を設定して [OK] をクリックします。
6. [印刷] をクリックします。

コンピューターから封筒に印刷する（Windows）

1. プリンターに封筒をセットします。
2. 印刷するファイルを開きます。
3. プリンタードライバーの画面を表示させます。
4. [基本設定] タブの [用紙サイズ] で封筒のサイズを選択して、[用紙種類] で [封筒] を選択します。
5. [基本設定] タブと [ページ設定] タブの各項目を設定して [OK] をクリックします。
6. [印刷] をクリックします。

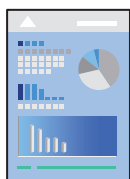
スマートデバイスからハガキに印刷する

「スマホでカラリオ年賀」は、スマートフォンやタブレット端末などのスマートデバイスで年賀状が作成できるアプリです。豊富なテンプレートとスタンプで、オリジナルの年賀状を簡単に作成できます。Epson iPrintのホーム画面からインストールしてください。

文書を印刷しよう

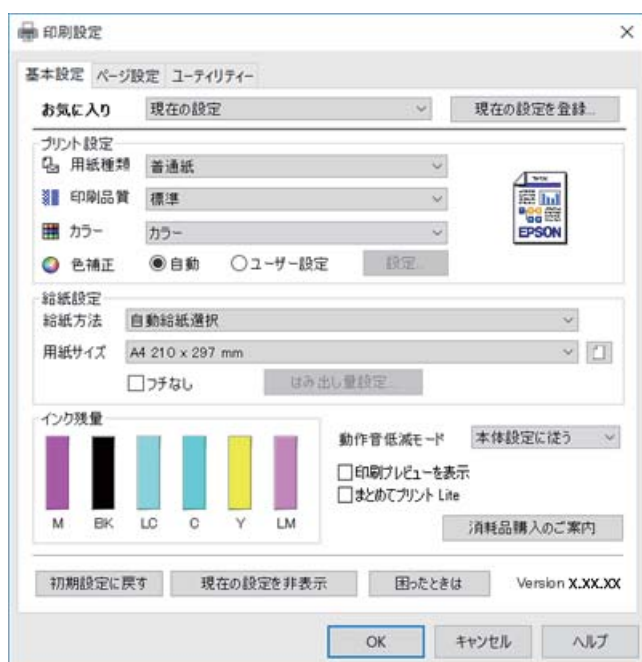
コンピューターから文書を印刷する (Windows)

簡単な設定で印刷する



- 参考**
- プリンタードライバーの各項目の説明はヘルプをご覧ください。項目上で右クリックして [ヘルプ] をクリックしてください。
 - アプリケーションソフトによって操作が異なります。詳しくはアプリケーションソフトのヘルプをご覧ください。




1. プリンターに用紙をセットします。
2. 印刷するファイルを開きます。
3. [ファイル] メニューの [印刷] (または [プリント] など) を選択します。
4. プリンターを選択します。
5. [プロパティ] (または [詳細設定] など) をクリックして、プリンタードライバー (詳細な印刷設定) の画面を表示させます。



6. 以下の設定をします。

- 用紙種類：セットした印刷用紙の種類を選択
「用紙種類の設定値」 35ページ
- 印刷品質：印刷品質を選択
「きれい」を選択すると、高品質で印刷できますが、印刷に時間がかかります。普通紙により高品質で印刷したい場合は「色あざやか」を選択します。ただし、さらに印刷に時間がかかります。
- カラー：カラー印刷かモノクロ印刷かを選択
- 給紙方法：印刷用紙をセットした給紙装置を選択
「自動給紙選択」にしておくと、プリンターの用紙設定と一致する給紙装置を自動で選択します。「上→下トレイ」を選択すると、上トレイの用紙がなくなったときに、自動で下トレイから給紙します。上トレイと下トレイには同じ用紙（種類、サイズ）をセットしてください。
- 用紙サイズ：セットした印刷用紙のサイズを選択
- フチなし：フチなし印刷するときチェック
フチなしでは、画像を用紙から少しはみ出るくらいに拡大して、用紙端に余白が出ないように印刷します。「はみ出し量設定」をクリックすると、はみ出させる度合いを選択できます。

参考

「用紙サイズ」右側の  をクリックすると、プリンターに登録された用紙情報が確認できます。用紙種類と用紙サイズの設定がプリンターの設定と異なるときは  が表示されます。ドライバーの設定をプリンターの設定に合わせて変更する場合は、 をクリックし、用紙をセットした給紙装置を選んで「この用紙を使用する」をクリックします。その後、画面を確認して「OK」をクリックしてください。一部のソフトウェアではソフトウェアの設定が優先されます。ソフトウェアの印刷設定をプリンターの設定に合わせてください。

7. 「OK」をクリックしてプリンタードライバーの画面を閉じます。

8. 「印刷」をクリックします。

関連情報

- ➔ 「印刷できる用紙とセット枚数」 331ページ
- ➔ 「プリンタードライバーのメニュー説明」 99ページ

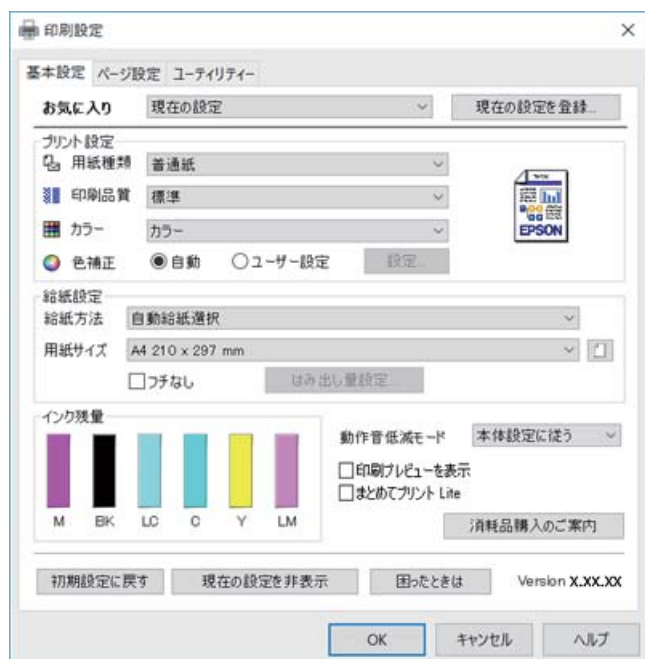
プリンタードライバーのメニュー説明

アプリケーションソフトの印刷画面を開き、プリンターを選択して印刷設定画面を表示します。

参考

項目は選択した内容によって異なります。

基本設定タブ



お気に入り:

現在の設定を登録:

多用する設定の登録や削除ができます。登録した設定は、リストから選択することで使用できます。

用紙種類:

印刷する用紙の種類を選択します。

印刷品質:

印刷したい品質を選択します。用紙の種類によって選択肢が異なります。

「きれい」を選択すると、高品質で印刷できますが、印刷に時間がかかります。普通紙により高品質で印刷したい場合は「色あざやか」を選択します。ただし、さらに印刷に時間がかかります。

カラー:

カラー印刷かモノクロ印刷かを選択します。

色補正:

自動:

画像などの色を自動で補正して印刷します。

ユーザー設定:

画像などの色を手動で補正して印刷します。「設定」をクリックすると「ユーザー色補正」画面が開き、色補正の詳細な方法が選択できます。「画像処理設定」をクリックするとカラーユニバーサルプリントや赤目補正を有効にしたり、細い線を鮮明に印刷する設定ができます。

給紙方法:

どの給紙装置から給紙するかを選択します。[自動給紙選択] にしておくと、プリンターの用紙設定と一致する給紙装置を自動で選択します。[上→下トレイ] を選択すると、上トレイの用紙がなくなったときに、自動で下トレイから給紙します。上トレイと下トレイには同じ用紙 (サイズ、種類) をセットしてください。

用紙サイズ:

印刷するデータのサイズを選択します。[ユーザー定義サイズ] は、用紙の幅と長さを入力します。

フチなし:

画像を用紙から少しはみ出るくらいに拡大して、用紙端に余白が出ないように印刷します。[はみ出し量設定] をクリックすると、はみ出させる度合いを選択できます。

インク残量:

プリンターのインク残量の目安を表示します。

動作音低減モード:

動作音を低減します。有効にすると、印刷速度が遅くなることがあります。

印刷プレビューを表示:

印刷を開始する前に印刷イメージを表示します。

まとめてプリント Lite:

異なるアプリケーションソフトで作成した複数の文書を1つの印刷ジョブにまとめて印刷します。

消耗品購入のご案内:

エプソンのウェブサイトにある消耗品購入のページに接続します。

初期設定に戻す:

設定を初期状態に戻します。初期化は、[ページ設定] タブにも適用されます。

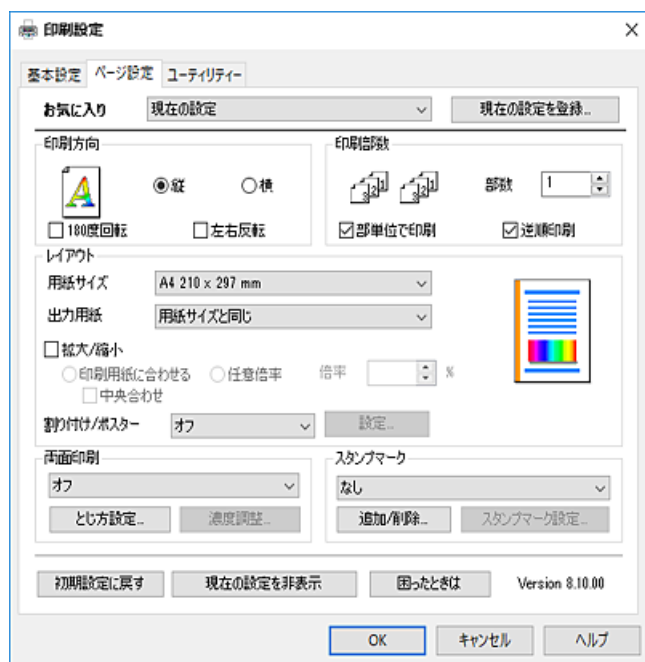
現在の設定を表示/現在の設定を非表示:

[基本設定] タブや [ページ設定] タブで設定されている項目を一覧で表示します。現在の設定一覧画面を表示、または非表示にすることができます。

困ったときは:

お使いのコンピューターにマニュアルがインストールされている場合は、マニュアルを表示します。インストールされていない場合は、エプソンのウェブサイトへ接続してマニュアルやサポート内容を確認できます。

ページ設定タブ



お気に入り:

現在の設定を登録:

多用する設定の登録や削除ができます。登録した設定は、リストから選択することで使用できます。

印刷方向:

印刷の向きを選択します。

180度回転:

データを180度回転して印刷します。用紙の向きを変えられないハガキや封筒に印刷するときに有効です。

左右反転:

データの左右を反転して印刷します。

印刷部数:

印刷する部数を設定します。

部単位で印刷:

部数に対して複数ページのデータをページごとでなく、部ごとに印刷します。

逆順印刷:

複数ページのデータを最後のページから印刷して、ページ順に仕上げます。

用紙サイズ:

印刷するデータのサイズを選択します。[ユーザー定義サイズ]は、用紙の幅と長さを入力します。

出力用紙:

出力する用紙サイズを選択します。[用紙サイズ] と [出力用紙] のサイズが異なるときは、[拡大/縮小] が自動で選択されます。拡大、縮小印刷をしないときは、選択する必要はありません。

拡大/縮小:

拡大、縮小印刷を有効にします。

印刷用紙に合わせる:

[出力用紙] のサイズに合わせて自動で拡大、縮小印刷します。

任意倍率:

任意の倍率で拡大、縮小印刷します。

中央合わせ:

用紙の中央にデータを印刷します。

割り付け/ポスター:

割り付け印刷やポスター印刷を有効にします。[設定] では、ページの配置順などが設定できます。

両面印刷:

両面印刷を有効にします。

とじ方設定:

出力紙をとじるときの位置や、とじしろの幅を設定します。複数ページを印刷するときは、1ページ目を裏面 (片面) から印刷するかを選択できます。

濃度調整:

印刷する文書のタイプを選択することで、インクの濃度を調整し裏写りを防止します。[ユーザー設定] を選択すると、任意で濃度を調整できます。

スタンプマーク設定:

スタンプマークの設定をします。

追加/削除:

任意のスタンプマークを追加できます。

スタンプマーク設定:

スタンプマークの印刷方法を設定します。

初期設定に戻す:

設定を初期状態に戻します。初期化は、[基本設定] タブにも適用されます。

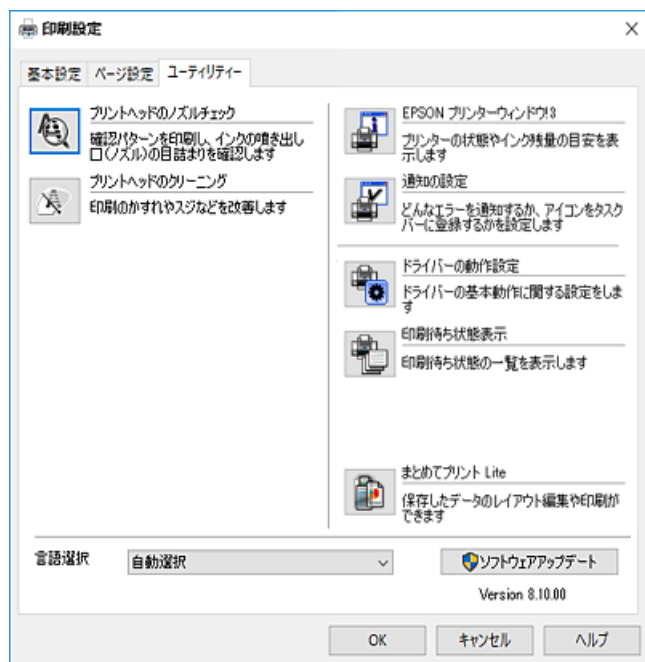
現在の設定を表示/現在の設定を非表示:

[基本設定] タブや [ページ設定] タブで設定されている項目を一覧で表示します。現在の設定一覧画面を表示、または非表示にすることができます。

困ったときは:

お使いのコンピューターにマニュアルがインストールされている場合は、マニュアルを表示します。インストールされていない場合は、エプソンのウェブサイトへ接続してマニュアルやサポート内容が確認できます。

ユーティリティータブ



プリントヘッドのノズルチェック:

印刷結果がおかしい場合にノズルチェックパターンを印刷して、プリントヘッドに目詰まりがないか確認します。

プリントヘッドのクリーニング:

プリントヘッドをクリーニングして目詰まりを改善します。インクを消費するため、ノズルが目詰まりしているときだけ実行してください。ノズルチェックパターンを印刷して、パターンの欠けが少ないときは [クリーニング] を選択します。[強力クリーニング] は [クリーニング] よりもインクを多く消費します。ノズルチェックパターンの欠けが多いときだけ実行してください。

EPSON プリンターウィンドウ!3:

EPSON プリンターウィンドウ!3の画面を表示します。プリンターや消耗品の状態が確認できます。

通知の設定:

EPSON プリンターウィンドウ!3の画面に表示する項目などを設定します。

ドライバーの動作設定:

より詳細な印刷設定ができます。設定項目の詳細は、項目上で右クリックしてヘルプをご覧ください。

印刷待ち状態表示:

印刷を待っているジョブを表示します。ジョブの状況の確認や一時停止、再開などが操作できます。

まとめてプリント Lite:

異なるアプリケーションソフトで作成した複数の文書を1つの印刷ジョブにまとめて印刷します。

言語選択:

プリンタードライバーの言語を変更します。画面を開き直すと言語が変更されます。

ソフトウェアアップデート:

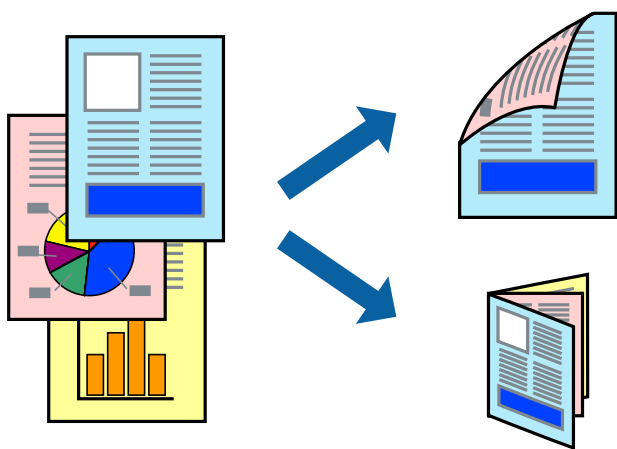
EPSON Software Updaterを起動して、インターネット上に更新できるソフトウェアがあるかを自動で確認します。

両面に印刷する

両面印刷には以下の2種類があります。

- 自動両面印刷
- 手動両面印刷

おもて面の印刷が終了した用紙を裏返してセットしてください。裏面に印刷されます。



参考

- フチなし印刷との併用はできません。
- 手差し給紙からは両面印刷できません。
- 両面印刷に対応していない用紙を使用すると、印刷品質の低下や紙詰まりの原因になります。
[両面印刷できる用紙] 336ページ
- 用紙の種類や印刷するデータによって、用紙の裏面にインクがにじむことがあります。
- 手動両面印刷は、[EPSON プリンターウィンドウ!3] が有効になっていないとできません。[EPSON プリンターウィンドウ!3] が無効になっているときは、プリンタードライバーの画面を表示させ、[ユーティリティ] タブの [ドライバーの動作設定] をクリックして [EPSON プリンターウィンドウ!3 を使用する] をチェックしてください。
- プリンターをネットワーク経由で操作、または共有プリンターとして使用していると、手動両面印刷できないことがあります。

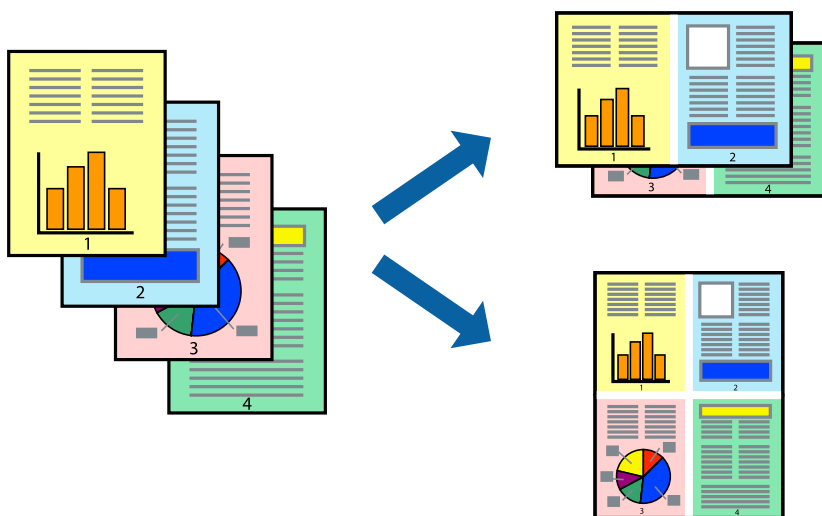
1. プリンターに用紙をセットします。
2. 印刷するファイルを開きます。
3. [ファイル] メニューの [印刷] (または [プリント] など) を選択します。
4. プリンターを選択します。
5. [プロパティ] (または [詳細設定] など) をクリックして、プリンタードライバー (詳細な印刷設定) の画面を表示させます。
6. [ページ設定] タブの [両面印刷] でとじ方を選択します。
7. [とじ方設定] をクリックし、各項目を設定して [OK] をクリックします。
8. [濃度調整] をクリックし、[文書タイプ] を設定して [OK] をクリックします。
文書タイプに合わせて [濃度調整] の設定項目が自動で調整されます。
 - 参考
 - 手動両面印刷では、[濃度調整] の設定はできません。
 - 自動両面印刷では、[濃度調整] 画面の [文書タイプ] と [基本設定] タブの [印刷品質] の設定の組み合わせによっては印刷速度が遅くなります。
9. [基本設定] タブと [ページ設定] タブの各項目を設定して [OK] をクリックします。
[\[基本設定タブ\] 100ページ](#)
[\[ページ設定タブ\] 102ページ](#)
10. [印刷] をクリックします。
手動両面印刷では、おもて面の印刷が終了すると案内画面が表示されます。画面の指示に従ってください。

関連情報

- ➔ [「印刷できる用紙とセット枚数」 331ページ](#)
- ➔ [「簡単な設定で印刷する」 98ページ](#)

複数ページを1ページに印刷する

1枚の用紙に2ページまたは4ページのデータを割り付けて印刷できます。



参考 フチなし印刷との併用はできません。

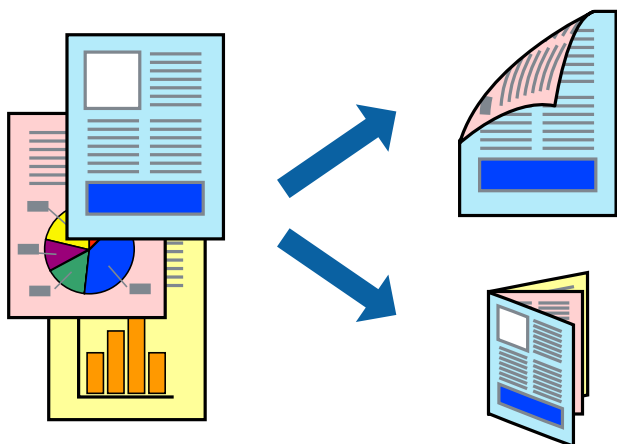
1. プリンターに用紙をセットします。
2. 印刷するファイルを開きます。
3. [ファイル] メニューの [印刷] (または [プリント] など) を選択します。
4. プリンターを選択します。
5. [プロパティ] (または [詳細設定] など) をクリックして、プリンタードライバー (詳細な印刷設定) の画面を表示させます。
6. [ページ設定] タブの [割り付け/ポスター] から [2 ページ割付] または [4 ページ割付] を選択します。
7. [設定] をクリックし、各項目を設定して [OK] をクリックします。
8. [基本設定] タブと [ページ設定] タブの各項目を設定して [OK] をクリックします。
[\[基本設定タブ\] 100ページ](#)
[\[ページ設定タブ\] 102ページ](#)
9. [印刷] をクリックします。

関連情報

➔ [「簡単な設定で印刷する」 98ページ](#)

冊子になるように印刷する

用紙を折ったときに冊子になるように、ページを並び替えて両面印刷できます。



参考

- フチなし印刷との併用はできません。
- 手差し給紙からは両面印刷できません。
- 両面印刷に対応していない用紙を使用すると、印刷品質の低下や紙詰まりの原因になります。
[両面印刷できる用紙] 336ページ
- 用紙の種類や印刷するデータによって、用紙の裏面にインクがにじむことがあります。
- 手動両面印刷は、[EPSON プリンターウィンドウ!3] が有効になっていないとできません。[EPSON プリンターウィンドウ!3] が無効になっているときは、プリンタードライバーの画面を表示させ、[ユーティリティ] タブの [ドライバーの動作設定] をクリックして [EPSON プリンターウィンドウ!3 を使用する] をチェックしてください。
- プリンターをネットワーク経由で操作、または共有プリンターとして使用していると、手動両面印刷できないことがあります。

1. プリンターに用紙をセットします。
2. 印刷するファイルを開きます。
3. [ファイル] メニューの [印刷] (または [プリント] など) を選択します。
4. プリンターを選択します。
5. [プロパティ] (または [詳細設定] など) をクリックして、プリンタードライバー (詳細な印刷設定) の画面を表示させます。
6. [ページ設定] タブの [両面印刷] でとじ方を選択します。
7. [とじ方設定] をクリックして [ブックレット] にチェックします。
8. 冊子のとじ方を選択して [OK] をクリックします。
 - 全ページ：ページ数が少なく、全ページを重ねて二つ折りできるときの方法です。
 - 分割する：1枚 (4ページ) 分ずつ印刷し、それぞれを二つ折りしてから1冊にまとめる方法です。
9. [濃度調整] をクリックし、[文書タイプ] を設定して [OK] をクリックします。
文書タイプに合わせて [濃度調整] の設定項目が自動で調整されます。

- 参考**
- 手動両面印刷では、[濃度調整] の設定はできません。
 - 自動両面印刷では、[濃度調整] 画面の [文書タイプ] と [基本設定] タブの [印刷品質] の設定の組み合わせによっては印刷速度が遅くなります。

10. [基本設定] タブと [ページ設定] タブの各項目を設定して [OK] をクリックします。

[\[基本設定タブ\] 100ページ](#)

[\[ページ設定タブ\] 102ページ](#)

11. [印刷] をクリックします。

手動両面印刷では、おもて面の印刷が終了すると案内画面が表示されます。画面の指示に従ってください。

関連情報

➔ [「印刷できる用紙とセット枚数」 331ページ](#)

➔ [「簡単な設定で印刷する」 98ページ](#)

用紙サイズに合わせて印刷する

プリンターにセットした用紙のサイズに合わせて印刷できます。



参考 フチなし印刷との併用はできません。

1. プリンターに用紙をセットします。
2. 印刷するファイルを開きます。
3. [ファイル] メニューの [印刷] (または [プリント] など) を選択します。
4. プリンターを選択します。
5. [プロパティ] (または [詳細設定] など) をクリックして、プリンタードライバー (詳細な印刷設定) の画面を表示させます。
6. [ページ設定] タブで以下の設定をします。
 - 用紙サイズ: アプリケーションソフトで設定した用紙サイズを選択
 - 出力用紙: プリンターにセットした印刷用紙のサイズを選択
[印刷用紙に合わせる] が自動的に選択されます。

参考 縮小した画像を用紙の真ん中に印刷するときは、[中央合わせ] をチェックします。

7. [基本設定] タブと [ページ設定] タブの各項目を設定して [OK] をクリックします。

[\[基本設定タブ\] 100ページ](#)

[\[ページ設定タブ\] 102ページ](#)

8. [印刷] をクリックします。

関連情報

➔ [「簡単な設定で印刷する」 98ページ](#)

任意の倍率で拡大または縮小して印刷する

任意の倍率で、拡大または縮小して印刷できます。



参考 フチなし印刷との併用はできません。

1. プリンターに用紙をセットします。
2. 印刷するファイルを開きます。
3. [ファイル] メニューの [印刷] (または [プリント] など) を選択します。
4. プリンターを選択します。
5. [プロパティ] (または [詳細設定] など) をクリックして、プリンタードライバー (詳細な印刷設定) の画面を表示させます。
6. [ページ設定] タブの [用紙サイズ] から、印刷データのサイズを選択します。
7. [出力用紙] で印刷したい用紙サイズを選択します。
8. [拡大/縮小] にチェックし、[任意倍率] を選択して、倍率を入力します。

9. [基本設定] タブと [ページ設定] タブの各項目を設定して [OK] をクリックします。

[\[基本設定タブ\] 100ページ](#)

[\[ページ設定タブ\] 102ページ](#)

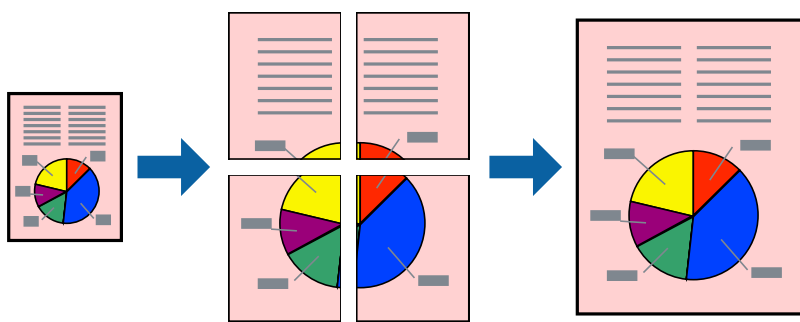
10. [印刷] をクリックします。

関連情報

➔ [\[簡単な設定で印刷する\] 98ページ](#)

1ページのデータを複数の用紙に分割して印刷する (ポスター印刷)

1ページのデータを複数の用紙に分割して印刷します。印刷した用紙を貼り合わせるとポスターのような大きな印刷物になります。



参考 フチなし印刷との併用はできません。

1. プリンターに用紙をセットします。
2. 印刷したいファイルを開きます。
3. [ファイル] メニューの [印刷] (または [プリント] など) を選択します。
4. プリンターを選択します。
5. [プロパティ] (または [詳細設定] など) をクリックして、プリンタードライバー (詳細な印刷設定) の画面を表示させます。
6. [ページ設定] タブの [割り付け/ポスター] から [2x1 ポスター]、[2x2 ポスター]、[3x3 ポスター]、[4x4 ポスター] のいずれかを選択します。
7. [設定] をクリックし、各項目を設定して [OK] をクリックします。

参考 [ガイド印刷] をチェックすると、貼り合わせガイドが印刷できます。

8. [基本設定] タブと [ページ設定] タブの各項目を設定して [OK] をクリックします。

[\[基本設定タブ\] 100ページ](#)

[\[ページ設定タブ\] 102ページ](#)

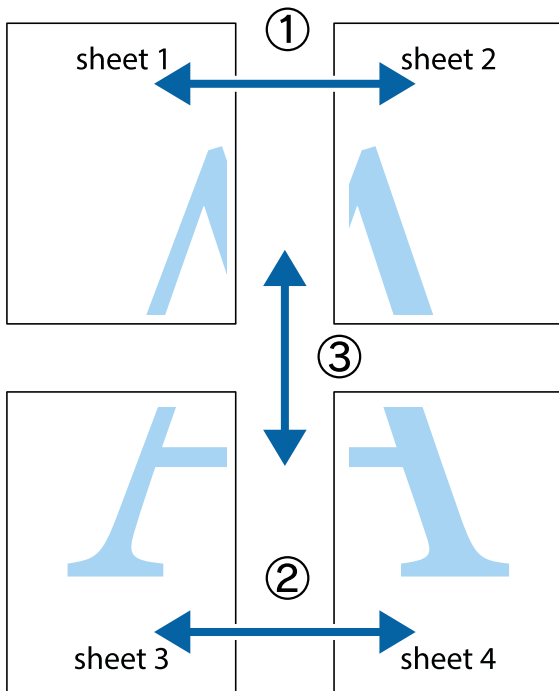
9. [印刷] をクリックします。

関連情報

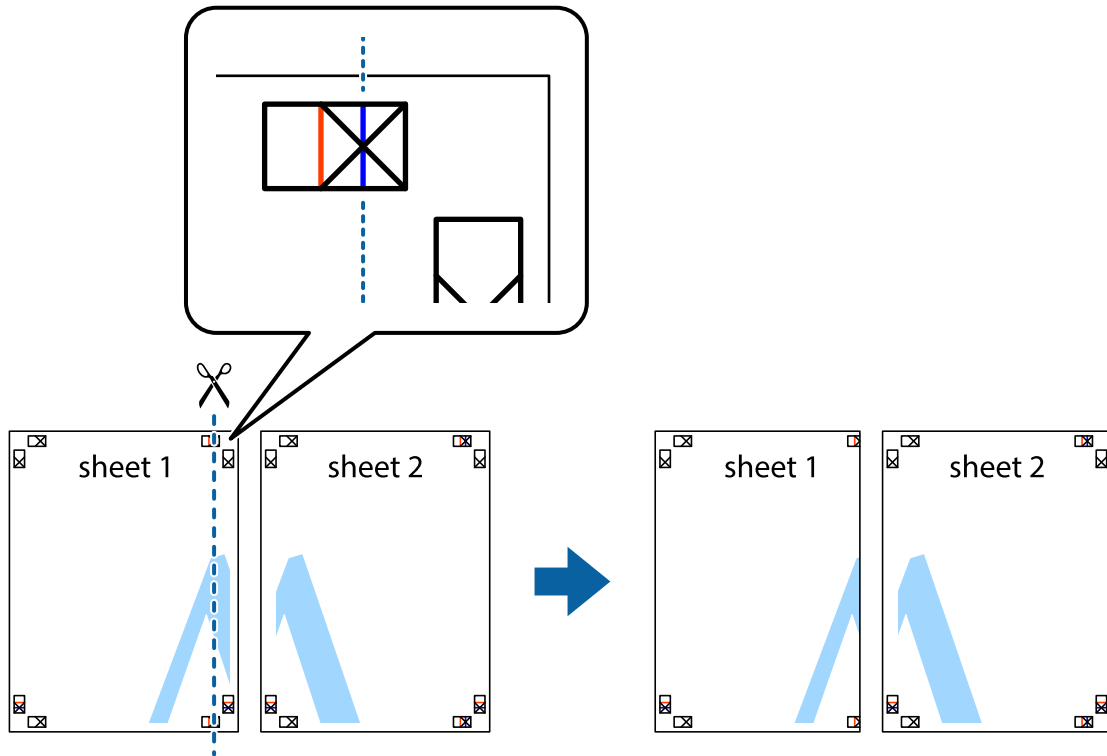
➔ [「簡単な設定で印刷する」 98ページ](#)

用紙を貼り合わせてポスターを作る

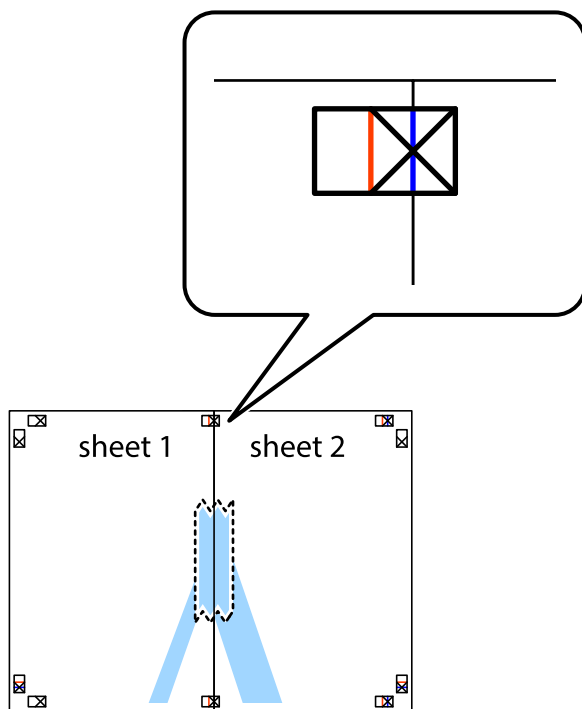
ここでは [2x2 ポスター] を選択して、[ガイド印刷] を [貼り合わせガイドを印刷] にしたときの用紙の貼り合わせ方を例に説明します。



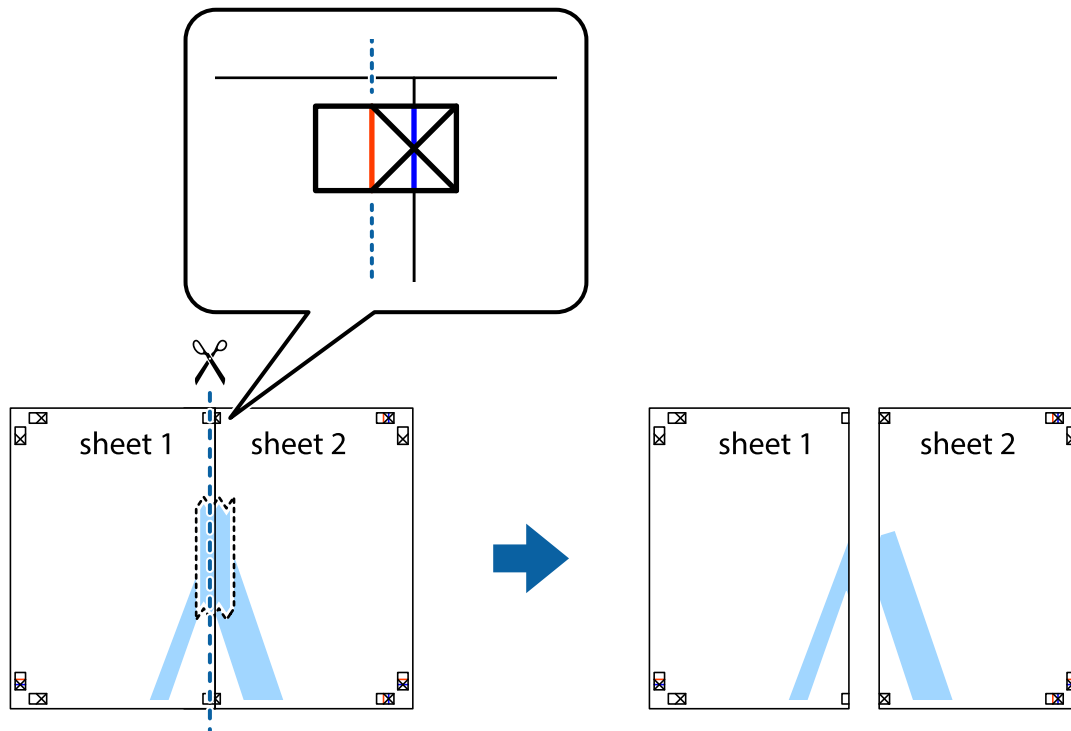
1. Sheet 1とSheet 2を用意します。Sheet 1を、×印と交わっている縦線（青色）を結ぶ線で切ります。



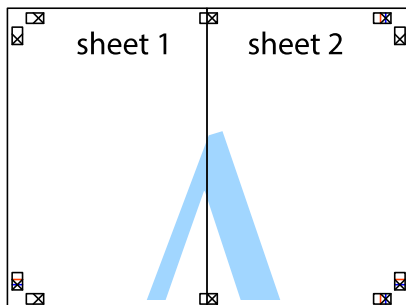
2. Sheet 1をSheet 2の上に重ね、×印が合うようにして、裏面にテープを貼って仮留めします。



3. ×印の左側の縦線（赤色）を結ぶ線で切ります。

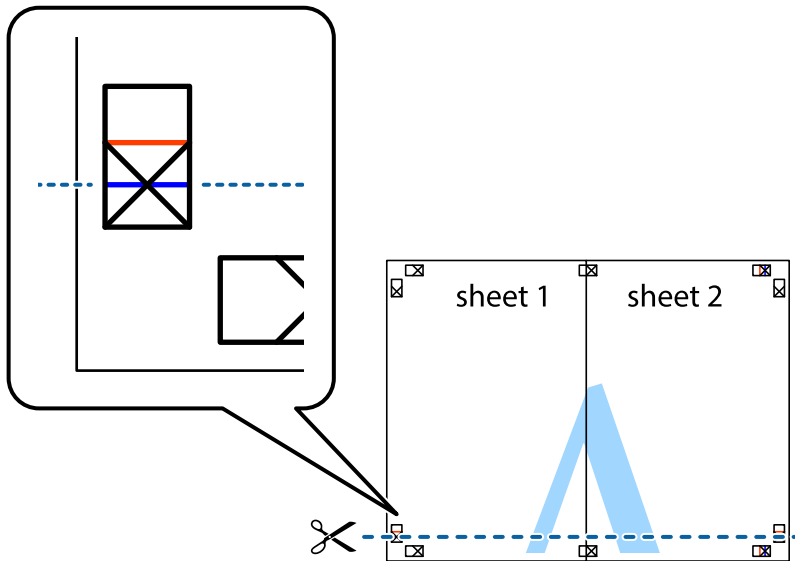


4. 裏面にテープを貼って合わせます。

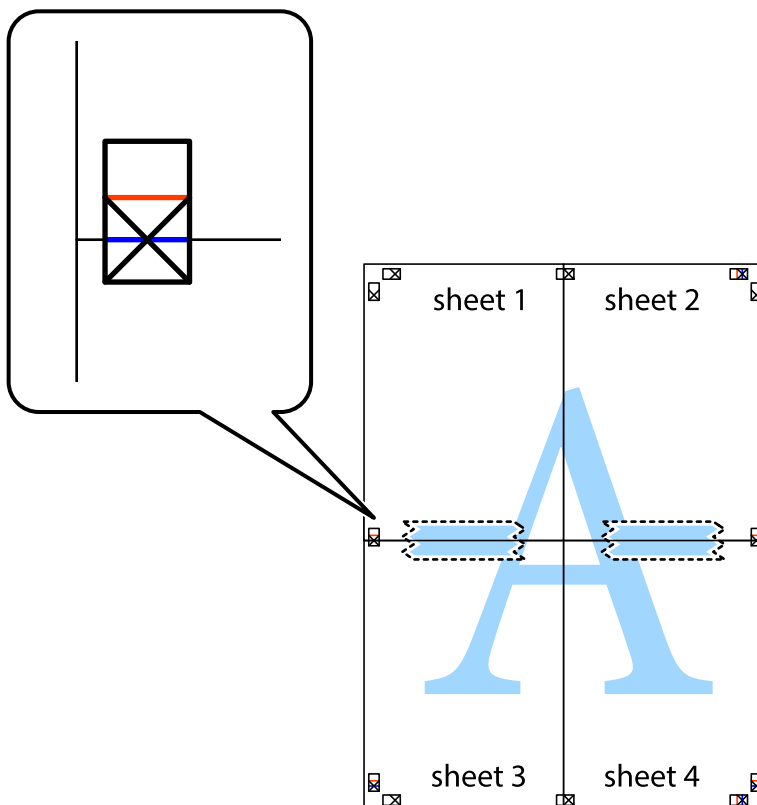


5. Sheet 3とSheet 4も手順1～4と同じように貼り合わせます。

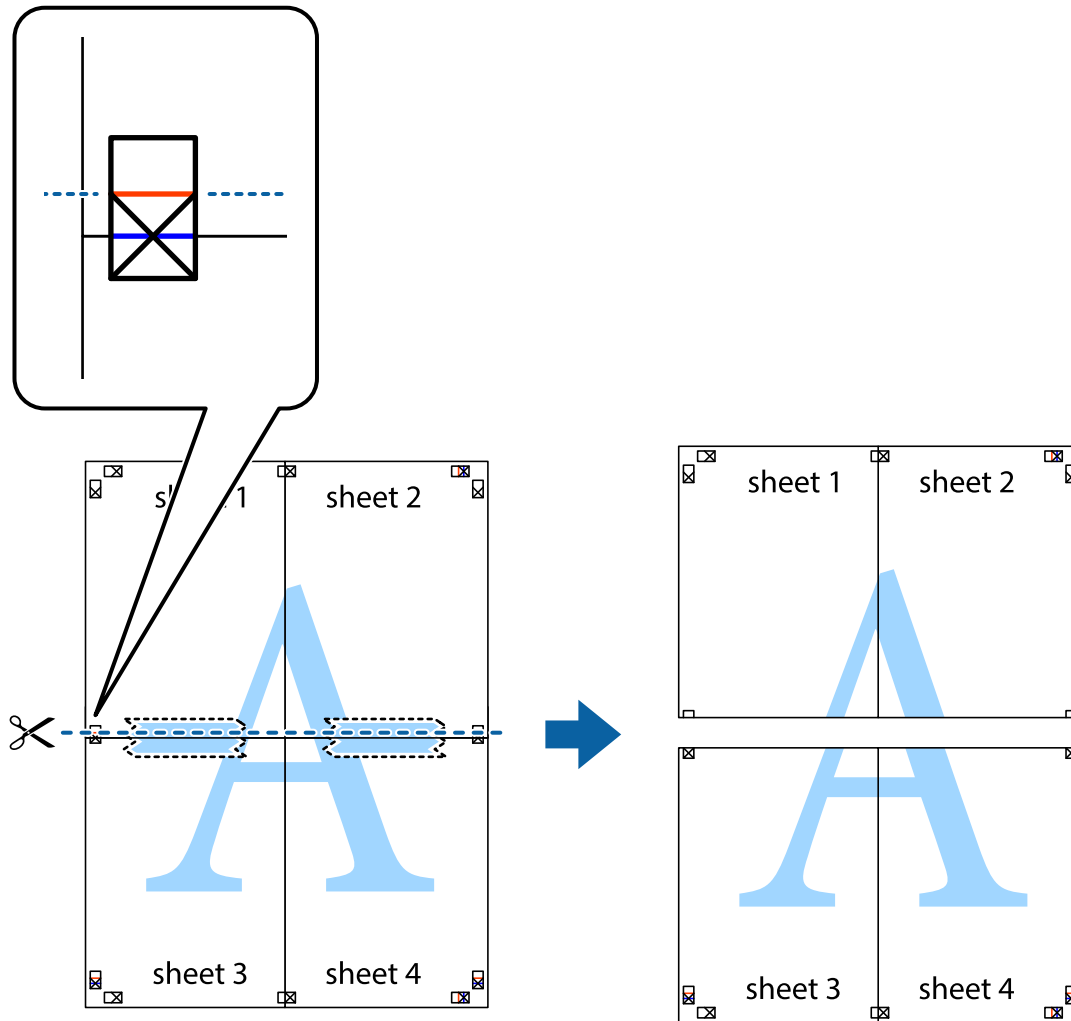
6. Sheet 1とSheet 2を、×印に交わった横線（青色）を結び線で切ります。



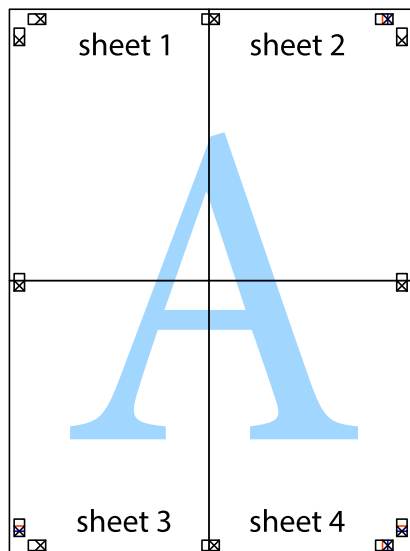
7. Sheet 1とSheet 2をSheet 3とSheet 4の上に重ね、×印が合うようにして、裏面にテープを貼って仮留めします。



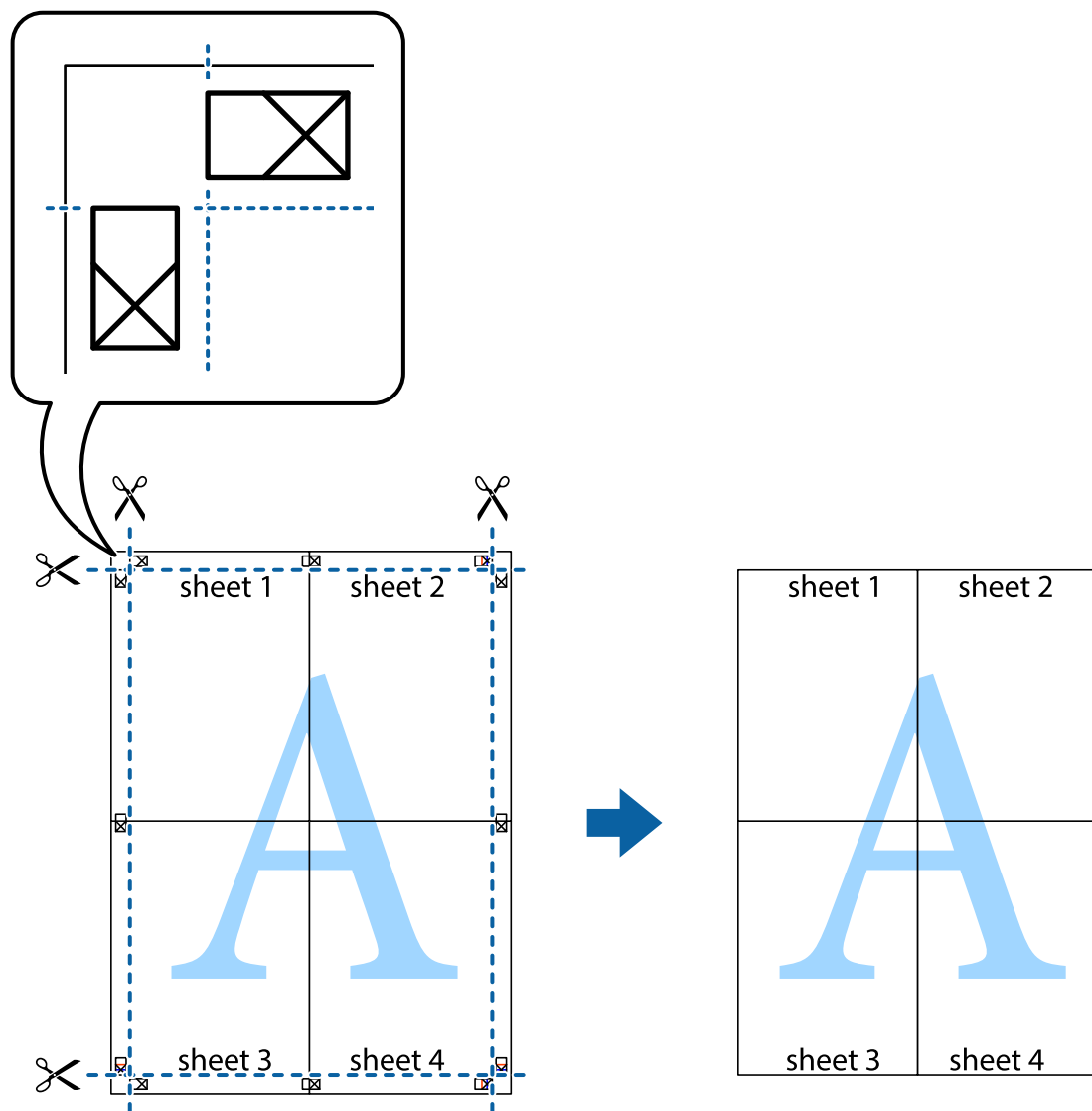
8. ×印上側の横線（赤色）を結ぶ線で切ります。



9. 裏面にテープを貼って合わせます。

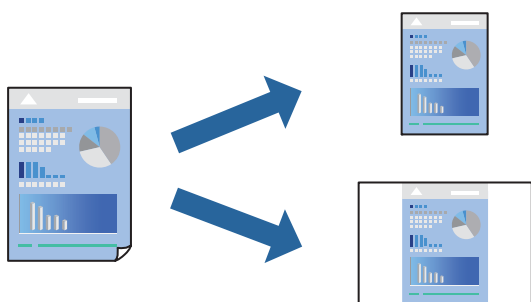


10. 外側のガイドに沿って余白を切り取ります。



よく使う設定を登録して簡単に印刷する

よく使う印刷設定をプリンタードライバーに登録しておくことで、リストから選択するだけで印刷できます。



1. プリンターに用紙をセットします。
2. 印刷するファイルを開きます。
3. [ファイル] メニューの [印刷] (または [プリント] など) を選択します。
4. プリンターを選択します。
5. [プロパティ] (または [詳細設定] など) をクリックして、プリンタードライバー (詳細な印刷設定) の画面を表示させます。
6. [基本設定] または [ページ設定タブの各項目] ([用紙サイズ] や [用紙種類])などを設定します。
7. [お気に入り] の [現在の設定を登録] をクリックします。
8. [設定名] を入力し、必要に応じてコメントを入力します。
9. [登録] をクリックします。

参考 登録した印刷設定を削除するには、[現在の設定を登録] をクリックし、リストから削除する設定名を選択して削除します。

[「基本設定タブ」 100ページ](#)

[「ページ設定タブ」 102ページ](#)

10. [印刷] をクリックします。

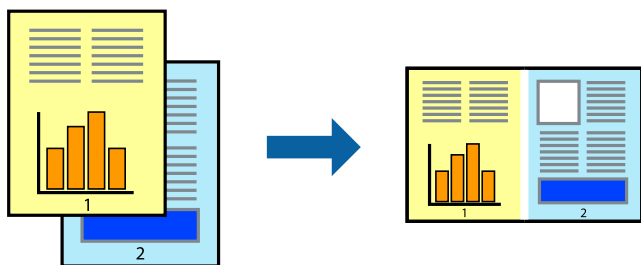
次回同じ設定で印刷するときは、[お気に入り] から登録した設定名を選択して [OK] をクリックします。

関連情報

➔ [「簡単な設定で印刷する」 98ページ](#)

複数ファイルを1つにまとめて印刷する (まとめてプリント)

まとめてプリント Liteを使うと、異なるアプリケーションソフトで作成したファイルを1つにまとめて割り付け印刷や両面印刷ができます。



1. プリンターに印刷用紙をセットします。
2. 印刷するファイルを開きます。
3. [ファイル] メニューの [印刷] (または [プリント] など) を選択します。
4. プリンターを選択します。

5. [プロパティ] (または [詳細設定] など) をクリックして、プリンタードライバー (詳細な印刷設定) の画面を表示させます。
6. [基本設定] タブで [まとめてプリント Lite] にチェックして [OK] をクリックします。
[\[基本設定タブ\] 100ページ](#)
7. [印刷] をクリックします。
印刷を開始するとまとめてプリント Lite画面が表示されます。
8. まとめてプリント Lite画面を表示したまま1つにまとめたい他のファイルを開き、作業を繰り返します。
9. まとめてプリント Lite画面の印刷プロジェクトに追加された印刷データを選択すると、割り付け順序などが編集できます。
10. [ファイル] メニューの [印刷] をクリックして印刷を開始します。

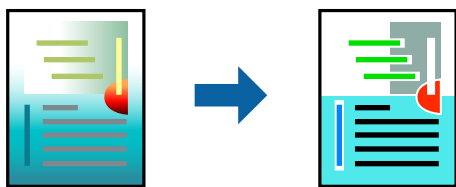
参考 全ての印刷データを印刷プロジェクトに追加する前にまとめてプリント Lite画面を閉じると、それまでの作業が取り消されます。[ファイル] メニューの [保存] をクリックして現在の作業が保存できます。保存したファイルの拡張子は"ecl"です。
保存したファイルを開くには、プリンタードライバーの [ユーティリティ] タブで [まとめてプリント Lite] をクリックして、まとめてプリント Lite画面を開きます。その後 [ファイル] メニューの [開く] から、対象のファイルを選択します。

関連情報

➔ [「簡単な設定で印刷する」 98ページ](#)

色補正をして印刷する

画質などの色を補正して印刷できます。元データは補正しません。



[オートフォトファイン! EX] はエプソン独自の画像解析、処理技術を用いて自動的に画像を高画質にして印刷します。

参考 [オートフォトファイン! EX] は、被写体の配置などを解析して補正します。このため、被写体の配置を変えた (回転、拡大縮小、トリミングなど) 画像では色合いが変わることがあります。フチなし印刷とフチあり印刷でも被写体の配置が変わるため、色合いが変わることがあります。また、画像内のピントが合っていない箇所では不自然な階調が生じることがあります。色合いが変わったり不自然な階調が発生したりするときは、[オートフォトファイン! EX] 以外のモードで印刷してください。

1. プリンターに用紙をセットします。
2. 印刷するファイルを開きます。
3. プリンタードライバーの画面を表示させます。

4. [基本設定] タブの [色補正] で色補正の方法を選択します。
 - 自動: 用紙種類と印刷品質の設定に合わせて、最適な色合いに自動補正されます。
 - ユーザー設定: [設定] をクリックすると、任意に設定できます。
5. [基本設定] タブと [ページ設定] タブの各項目を設定して [OK] をクリックします。
[\[基本設定タブ\] 100ページ](#)
[\[ページ設定タブ\] 102ページ](#)
6. [印刷] をクリックします。

関連情報

➔ [「簡単な設定で印刷する」 98ページ](#)

スタンプマークを印刷する

印刷データに「マル秘」などのマークや単語を、スタンプのように重ね合わせて印刷できます。任意のスタンプマークも登録できます。



参考 フチなし印刷との併用はできません。

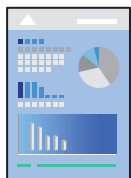
1. プリンターに用紙をセットします。
2. 印刷するファイルを開きます。
3. プリンタードライバーの画面を表示させます。
4. [ページ設定] タブで [スタンプマーク] の種類を選択します。
5. [スタンプマーク設定] をクリックして、スタンプマークの濃度や位置などを変更します。
6. [基本設定] タブと [ページ設定] タブの各項目を設定して [OK] をクリックします。
[\[基本設定タブ\] 100ページ](#)
[\[ページ設定タブ\] 102ページ](#)
7. [印刷] をクリックします。

関連情報

➔ [「簡単な設定で印刷する」 98ページ](#)

コンピューターから文書を印刷する (Mac OS)

簡単な設定で印刷する



参考 ここではテキストエディットを例に説明しています。アプリケーションソフトによって操作や画面が異なります。詳しくはアプリケーションソフトのヘルプをご覧ください。

1. プリンターに印刷用紙をセットします。
2. 印刷するファイルを開きます。
3. [ファイル] メニューの [プリント] (または [印刷] など) を選択してプリント画面を表示させます。
必要であれば [詳細を表示] (または▼) をクリックして詳細設定画面を開きます。



4. 以下の設定をします。
 - プリンター：お使いのプリンターを選択
 - プリセット：登録した設定を使いたいときに選択
 - 用紙サイズ：セットした印刷用紙のサイズを選択
フチなしで印刷するときは「フチなし」と表示された用紙サイズを選択してください。
 - 方向：アプリケーションソフトで設定した印刷方向を選択

参考 プリント画面に上記項目がないときは、画面を一旦閉じて、[ファイル] メニューの [ページ設定] から設定してください。

5. ポップアップメニューの [印刷設定] を選択します。

プリンタ： EPSON XXXX

プリセット： デフォルト設定

部数： 1

ページ： すべて
 開始： 1 終了： 1

用紙サイズ： A4 210 x 297 mm

方向：

印刷設定

給紙方法： 下トレイ

用紙種類： 普通紙

印刷品質： 標準

フチなし
はみ出し量設定： 標準

グレースケール

左右反転

キャンセル プrint

参考

macOS High Sierra, macOS Sierra, OS X El Capitan, OS X Yosemite, OS X Mavericks, OS X Mountain Lionで [印刷設定] メニューが表示されないときは、エプソンのプリンタードライバーが設定できていません。以下の方法で設定してください。macOS Mojaveはテキストエディットなどアップル社製アプリケーションソフトで [印刷設定] ができません。

アップルメニューの [システム環境設定] - [プリンタとスキャナ] (または [プリントとスキャン]、[プリントとファクス]) の順に選択して、一旦プリンターを削除してから、プリンターの追加をやり直してください。以下のウェブサイトアクセスして、製品名を入力します。[サポート] に進んで、ヒント集をご覧ください。

<http://epson.sn>

6. 以下の設定をします。

- 用紙種類：セットした印刷用紙の種類を選択
[用紙種類の設定値] 35ページ
- 印刷品質：印刷品質を選択
[きれい] を選択すると、高品質で印刷できますが、印刷に時間がかかります。
- はみ出し量設定：フチなし用の用紙サイズを選択したときに設定可能
フチなしでは、画像を用紙から少しはみ出るくらいに拡大して、用紙端に余白が出ないように印刷します。はみ出させる度合いを選択してください。
- グレースケール：モノクロ印刷するときに選択

参考 [用紙種類] の右側の **i** をクリックすると、プリンターに登録された用紙情報が確認できます。プリンターの設定を変更したいときは、プリンターの操作パネルで変更してください。
一部のソフトウェアではソフトウェアの設定が優先されます。ソフトウェアの印刷設定をプリンターの設定に合わせてください。

7. [プリント] をクリックします。

関連情報

- ➔ [「印刷できる用紙とセット枚数」 331ページ](#)
- ➔ [「印刷設定メニュー」 127ページ](#)

プリンタードライバーのメニュー説明

アプリケーションソフトの印刷画面を開き、プリンターを選択して印刷設定画面を表示します。

参考 項目は選択した内容によって異なります。

レイアウトメニュー

プリンター: EPSON XXXX

プリセット: デフォルト設定

部数: 1

ページ: すべて
 開始: 1 終了: 1

用紙サイズ: A4 210 x 297 mm

方向: Portrait Landscape

レイアウト

ページ数/枚: 1

レイアウト方向: Portrait Landscape

境界線: なし

両面: 切

ページの方向を反転

左右反転

キャンセル プrint

ページ数/枚

用紙1枚に対し、印刷したいページ数を選択します。

レイアウト方向

ページの並べ方を選択します。

境界線

ページを区切る境界線の設定をします。

ページの方向を反転

データを180度回転して印刷します。用紙の向きを変えられないハガキや封筒に印刷するときに設定してください。

左右反転

データの左右を反転して印刷します。

カラー・マッチングメニュー

プリンタ： EPSON XXXX

プリセット： デフォルト設定

部数： 1

ページ： すべて
 開始： 1 終了： 1

用紙サイズ： A4 210 x 297 mm

方向： Portrait Landscape

カラー・マッチング

ColorSync EPSON Color Controls

キャンセル プリント

ColorSync/EPSON Color Controls

色補正の方法を選択します。プリンターで色の調整を行い、異なるデバイス間の色合いを近づけることができます。

用紙処理メニュー

The screenshot shows the '用紙処理' (Paper Handling) menu in a Mac OS print dialog. The menu is expanded, showing various options for printing multiple pages. At the top, the printer is set to 'EPSON XXXX' and the preset to 'デフォルト設定'. The number of copies is '1'. The page range is set to 'すべて' (All), with '開始' (Start) and '終了' (End) both set to '1'. The paper size is 'A4' (210 x 297 mm). The orientation is set to '縦向き' (Portrait). The '用紙処理' menu is open, showing the following options: '丁合い' (Collate) is checked. 'プリントするページ' (Pages to print) is set to 'すべてのページ' (All pages). 'ページの順序' (Page order) is set to '自動' (Automatic). There are two checkboxes: '用紙サイズに合わせる' (Fit to paper size) is unchecked, and '縮小のみ' (Shrink only) is also unchecked. The '出力用紙サイズ' (Output paper size) is set to '推奨用紙: A4'. At the bottom of the dialog are 'キャンセル' (Cancel) and 'プリント' (Print) buttons.

丁合い

部数に対して複数ページのデータをページごとでなく、部ごとに印刷します。

プリントするページ

印刷するページを、奇数ページごとか偶数ページごとかを選択できます。

ページの順序

複数ページのデータを、最初のページか最後のページから印刷するかを選択します。

用紙サイズに合わせる

出力用紙サイズに合わせて自動で拡大縮小印刷します。

- 出力用紙サイズ
出力する用紙サイズを選択します。
- 縮小のみ
縮小印刷時に選択します。

表紙メニュー

The screenshot shows a print settings dialog box for an EPSON printer. The 'Cover' (表紙) menu is expanded, showing options for whether to print the cover and its type. The printer is set to 'EPSON XXXX', the preset is 'デフォルト設定', the number of copies is '1', and the page range is 'すべて' (all pages). The paper size is 'A4' (210 x 297 mm) and the orientation is 'Portrait' (縦向き).

プリンタ： EPSON XXXX

プリセット： デフォルト設定

部数： 1

ページ： すべて
 開始： 1 終了： 1

用紙サイズ： A4 210 x 297 mm

方向：  

表紙

表紙をプリント： なし
 書類の前
 書類の後

表紙のタイプ： 標準

キャンセル プrint

表紙をプリント

表紙を印刷するかどうかを選択します。裏表紙を付けるときは、[書類の後] を選択します。

表紙のタイプ

表紙に印刷される内容を選択します。

印刷設定メニュー

プリンタ: EPSON XXXX

プリセット: デフォルト設定

部数: 1

ページ: すべて
 開始: 1 終了: 1

用紙サイズ: A4 210 x 297 mm

方向:  

印刷設定

給紙方法: 下トレイ

用紙種類: 普通紙

印刷品質: 標準

フチなし
はみ出し量設定: 標準

グレースケール

左右反転

キャンセル プrint

給紙方法

どの給紙装置から給紙するかを選択します。給紙装置が1つだけの機種では表示されません。[自動選択]にしておく、プリンターの用紙設定と一致する給紙装置を自動で選択します。

用紙種類

印刷する用紙の種類を選択します。

印刷品質

印刷したい品質を選択します。用紙の種類によって選択肢が異なります。

フチなし

フチなし用の用紙サイズを選択したときにチェックが付きます。

フチなしでは、画像を用紙から少しはみ出るくらいに拡大して、用紙端に余白が出ないように印刷します。
はみ出し量設定: はみ出させる度合いを選択してください。

グレースケール

白黒で印刷したいときに選択します。

左右反転

データの左右を反転して印刷します。

カラーオプションメニュー

プリンタ： EPSON XXXX

プリセット： デフォルト設定

部数： 1

ページ： すべて
 開始： 1 終了： 1

用紙サイズ： A4 210 x 297 mm

方向： 

カラーオプション

手動設定
 オートフォトファイン! EX
 色補正なし

▶ 詳細設定:

キャンセル プrint

手動設定

画像などの色を手動で補正して印刷します。[詳細設定] では、色補正の詳細な方法が選択できます。

オートフォトファイン! EX

エプソン独自の画像解析、処理技術を使って自動で画像を高画質にして印刷します。

オフ (色補正なし)

色補正せずに印刷します。

自動両面印刷設定メニュー

プリンタ： EPSON XXXX

プリセット： デフォルト設定

部数： 1

ページ： すべて
 開始： 1 終了： 1

用紙サイズ： A4 210 x 297 mm

方向：

自動両面印刷設定

自動両面印刷： オフ

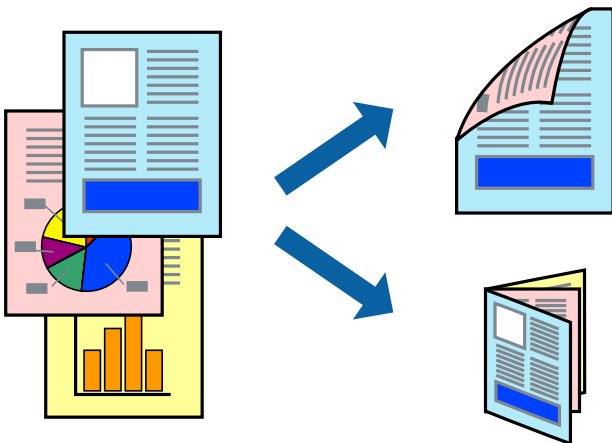
キャンセル プリント

自動両面印刷

自動で用紙の両面に印刷します。

両面に印刷する

用紙の両面に印刷できます。



参考

- フチなし印刷との併用はできません。
- 手差し給紙からは両面印刷できません。
- 両面印刷に対応していない用紙は、印刷品質の低下や紙詰まりの原因になります。
[「両面印刷できる用紙」 336ページ](#)
- 用紙の種類や印刷するデータによって、用紙の裏面にインクがにじむことがあります。

1. プリンターに用紙をセットします。
2. 印刷するファイルを開きます。
3. [ファイル] メニューの [プリント] (または [印刷] など) を選択してプリント画面を表示させます。
4. ポップアップメニューの [自動両面印刷設定] を選択します。
5. [自動両面印刷] でとじ方を選択します。
6. [文書タイプ] で原稿の種類を選択します。

参考

- [文書タイプ] の設定によっては印刷速度が遅くなります。
- 写真やグラフなど濃度の高いデータを印刷するときは、[文書タイプ] の [文字/写真] または [写真] を選択してください。それでも印刷結果のこすれや裏写りが気になるときは、[詳細設定] 横の矢印で印刷濃度や追加乾燥時間を調整してください。

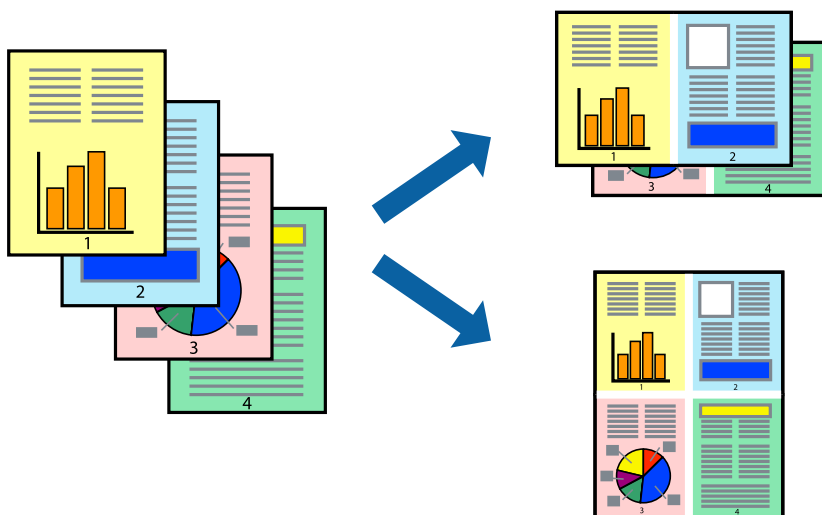
7. 必要に応じてその他の項目を設定します。
8. [プリント] をクリックします。

関連情報

- ➔ [「印刷できる用紙とセット枚数」 331ページ](#)
- ➔ [「簡単な設定で印刷する」 121ページ](#)

複数ページを1枚の用紙に印刷する

1枚の用紙に2ページまたは4ページのデータを割り付けて印刷できます。



1. プリンターに用紙をセットします。
2. 印刷するファイルを開きます。
3. [ファイル] メニューの [プリント] (または [印刷] など) を選択してプリント画面を表示させます。
4. ポップアップメニューの [レイアウト] を選択します。
5. [ページ数/枚]、[レイアウト方向]、[境界線] を設定します。
[「レイアウトメニュー」123ページ](#)
6. 必要に応じてその他の項目を設定します。
7. [プリント] をクリックします。

関連情報

- ➔ [「簡単な設定で印刷する」121ページ](#)

用紙サイズに合わせて印刷する

プリンターにセットした印刷用紙のサイズに合わせて印刷できます。



1. プリンターに用紙をセットします。
2. 印刷するファイルを開きます。
3. [ファイル] メニューの [プリント] (または [印刷] など) を選択してプリント画面を表示させます。
4. [用紙サイズ] はアプリケーションソフトで設定した用紙サイズを選択します。
5. ポップアップメニューの [用紙処理] を選択します。
6. [用紙サイズに合わせる] をチェックします。
7. [出力用紙サイズ] でプリンターにセットした印刷用紙のサイズを選択します。
8. 必要に応じてその他の項目を設定します。
9. [プリント] をクリックします。

関連情報

➔ [「簡単な設定で印刷する」 121ページ](#)

任意の倍率で拡大または縮小して印刷する

任意の倍率で、拡大または縮小して印刷できます。



1. プリンターに用紙をセットします。
2. 印刷するファイルを開きます。
3. [ファイル] メニューの [プリント] (または [印刷] など) を選択してプリント画面を表示させます。
4. アプリケーションソフトの [ファイル] メニューから、[ページ設定] を選択します。
5. [対象プリンタ] と [用紙サイズ] を設定し、[拡大縮小] に倍率を入力して [OK] をクリックします。

参考 [用紙サイズ] は、印刷するデータのサイズを選択します。

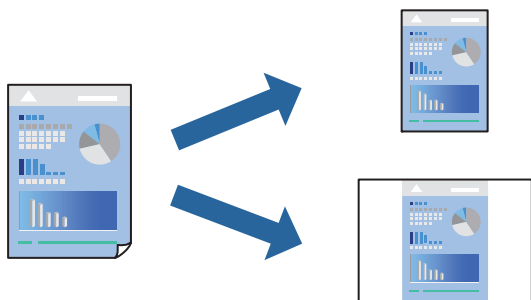
6. 必要に応じてその他の項目を設定します。
7. [プリント] をクリックします。

関連情報

➔ [「簡単な設定で印刷する」 121ページ](#)

よく使う設定を登録して簡単に印刷する

よく使う印刷設定をプリンタードライバーに登録しておくと、リストから選択するだけで印刷できます。



1. プリンターに用紙をセットします。
2. 印刷するファイルを開きます。
3. [ファイル] メニューの [プリント] (または [印刷] など) を選択してプリント画面を表示させます。
4. [印刷設定] や [レイアウト] などの各項目 ([用紙サイズ] や [用紙種類] など) を設定します。
5. [プリセット] をクリックし、現在の設定をプリセットとして保存します。
6. [OK] をクリックします。

参考 登録した印刷設定を削除するには、[プリセット] - [プリセットを表示] の順にクリックし、リストから削除するプリセット名を選択して削除します。

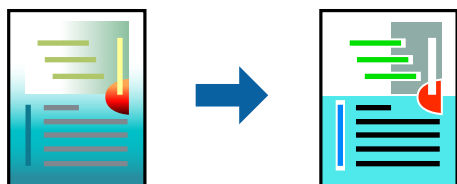
7. [プリント] をクリックします。
次回同じ設定で印刷するときは、[プリセット] から登録したプリセット名を選択します。

関連情報

➔ [「簡単な設定で印刷する」121ページ](#)

色補正をして印刷する

画質などの色を補正して印刷できます。元データは補正しません。



[オートフォトファイン! EX] はエプソン独自の画像解析、処理技術を用いて自動的に画像を高画質にして印刷します。

参考 [オートフォトファイン! EX] は、被写体の配置などを解析して補正します。このため、被写体の配置を変えた（回転、拡大縮小、トリミングなど）画像では色合いが変わることがあります。フチなし印刷とフチあり印刷でも被写体の配置が変わるため、色合いが変わることがあります。また、画像内のピントが合っていない箇所では不自然な階調が生じることがあります。色合いが変わったり不自然な階調が発生したりするときは、[オートフォトファイン! EX] 以外のモードで印刷してください。

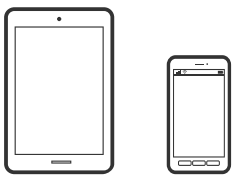
1. プリンターに用紙をセットします。
2. 印刷するファイルを開きます。
3. [ファイル] メニューの [プリント]（または [印刷] など）を選択してプリント画面を表示させます。
4. ポップアップメニューの [カラー・マッチング] を選択し、[EPSON Color Controls] を選択します。
5. ポップアップメニューの [カラーオプション] を選択して、色補正の種類を選択します。
6. [詳細設定] 横の矢印をクリックして、各項目を設定します。
7. 必要に応じてその他の項目を設定します。
8. [プリント] をクリックします。

関連情報

➔ [「簡単な設定で印刷する」121ページ](#)

スマートデバイスから文書を印刷する (iOS)

スマートフォンやタブレット端末などのスマートデバイスから文書を印刷できます。



Epson iPrintで文書を印刷する

参考 デバイスによって操作が異なります。

1. プリンターに用紙をセットします。
2. プリンターを無線LANに接続します。
3. Epson iPrintをまだインストールしていない場合はインストールします。
[「Epson iPrintをインストールする」344ページ](#)
4. スマートデバイスをプリンターと同じ無線LANに接続します。
5. Epson iPrintを起動します。

6. ホーム画面で [ドキュメント] をタップします。
7. 印刷したい文書がある場所をタップします。
8. 文書を選択し、 [次へ] をタップします。
9. [印刷] ボタンをタップします。

AirPrintを使う

AirPrintを使うと、最新のiOSで動作するiPhone、iPad、iPod touchや最新のOS XまたはmacOSから、簡単に無線で印刷できます。



参考 操作パネルでプリンター設定メニューの給紙装置設定の情報表示を無効にしていると、AirPrintは使えません。給紙装置設定の情報表示を有効にするには以下の関連リンクをご覧ください。

1. プリンターに印刷用紙をセットします。
2. プリンターを無線LANに接続します。以下のリンクをご覧ください。
<http://epson.sn>
3. お使いの機器をプリンターと同じ無線LANに接続します。
4. 機器からプリンターに印刷します。

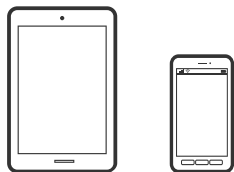
参考 詳しくはアップル社ウェブサイトのAirPrintのページをご覧ください。

関連情報

- ➔ 「接続できているのに印刷できない (iOS)」 237ページ
- ➔ 「上トレイに用紙をセットする」 37ページ
- ➔ 「下トレイに用紙をセットする」 40ページ

スマートデバイスから文書を印刷する (Android)

スマートフォンやタブレット端末などのスマートデバイスから文書を印刷できます。



Epson iPrintで文書を印刷する

参考 デバイスによって操作が異なります。

1. プリンターに用紙をセットします。
2. プリンターを無線LANに接続します。
3. Epson iPrintをまだインストールしていない場合はインストールします。
[「Epson iPrintをインストールする」 344ページ](#)
4. スマートデバイスをプリンターと同じ無線LANに接続します。
5. Epson iPrintを起動します。
6. ホーム画面で [ドキュメント] をタップします。
7. 印刷したい文書がある場所をタップします。
8. 文書を選択し、 [次へ] をタップします。
9. [印刷] ボタンをタップします。

Epson印刷サービスプラグインで文書を印刷する

Epson印刷サービスプラグインを使うと、文書やメール、写真、ウェブページなどを、Android 4.4以降のスマートデバイスからWi-Fiで印刷できます。プリンターとデバイスが同じネットワークにつながっている場合は、このプラグインをインストールしておくとう便利です。

参考 デバイスによって操作が異なります。

1. プリンターに用紙をセットします。
[「上トレイに用紙をセットする」 37ページ](#)
[「下トレイに用紙をセットする」 40ページ](#)
[「手差し給紙に用紙をセットする」 44ページ](#)
2. プリンターを無線LANに接続します。
3. Google Playから、スマートデバイスにEpson印刷サービスプラグインをダウンロードします。

4. お使いのスマートデバイスをプリンターと同じ無線LANに接続します。
5. お使いのスマートデバイスの [設定] から [印刷] を選択して、Epson印刷サービスプラグインを有効にします。
6. ChromeなどのAndroidアプリケーションで、メニューアイコンをタップして印刷します。

参考 プリンターが見つからないときは、[すべてのプリンター] をタップして、お使いのプリンターを選択してください。

ウェブページを印刷しよう

コンピューターからウェブページを印刷する

Epson Photo+ (エプソン フォトプラス) を使うと、ウェブページを表示し、指定した範囲を切り取って、編集や印刷ができます。詳しくはソフトウェアのヘルプをご覧ください。

スマートデバイスからウェブページを印刷する

参考 デバイスによって操作が異なります。

1. プリンターに用紙をセットします。
2. プリンターを無線LANに接続します。
3. Epson iPrintをまだインストールしていない場合はインストールします。
[「Epson iPrintをインストールする」 344ページ](#)
4. スマートデバイスをプリンターと同じ無線LANに接続します。
5. ウェブブラウザアプリで印刷したいウェブページを開きます。
6. ウェブブラウザアプリのメニューから [共有] をタップします。
7. [iPrint] を選択します。
8. [印刷] ボタンをタップします。

もっといろいろ印刷しよう


柄つきの紙を印刷する（デザインペーパー）

プリンター内蔵の画像を使って、印刷用紙の全面にボーダーや水玉の模様を印刷します。外部メモリーの写真を使ってオリジナルの柄も保存できます。手づくりのブックカバーやラッピングペーパーとして活用できます。活用方法の詳細は以下をご覧ください。

<http://epson.sn>




参考 Epson Creative Printを使うともっと多くの柄のデザインペーパーを印刷できます。
[「いろいろな写真印刷を楽しむアプリ（Epson Creative Print）」345ページ](#)

1. プリンターに用紙をセットします。
 - 「上トレイに用紙をセットする」37ページ
 - 「下トレイに用紙をセットする」40ページ
 - 「手差し給紙に用紙をセットする」44ページ
2. 操作パネルで「いろいろ印刷」を選択します。
3. 「フォーム印刷」 - 「デザインペーパー」の順に選択します。
4. 以下のいずれかを実施します。
 - プリンター内蔵の柄を使う場合：ボーダーや水玉などの模様を選択します。
 - 外部メモリーの写真を使う場合：「オリジナル柄」を選択して外部メモリーを挿入します。新しい柄を作成するときは、「新規作成」を選択し、画面の指示に従って写真を選択して保存します。作成した柄を選択します。保存されている柄を使うときは、柄を選択します。
 - 「メモリーカードをセットする」66ページ
 - 「USB接続機器をセットする」67ページ
5. 用紙の設定をします。
6. 印刷部数を設定して、をタップします。

罫線入り用紙を印刷する

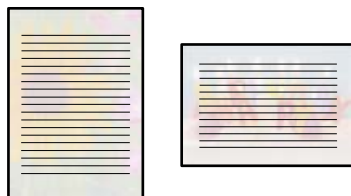
罫線やマス目、五線譜などを印刷して、ノートやルーズリーフとして活用できます。



1. プリンターに用紙をセットします。
「[下トレイに用紙をセットする](#)」 40ページ
「[手差し給紙に用紙をセットする](#)」 44ページ
2. 操作パネルで [いろいろ印刷] を選択します。
3. [フォーム印刷] - [罫線印刷] の順に選択します。
4. 罫線の種類を選択します。
5. 用紙の設定をします。
6. 印刷部数を設定して、 をタップします。

便箋を印刷する

外部メモリー内の写真を使って、オリジナルの便箋を簡単に印刷できます。文字が書けるように写真は薄く印刷されます。

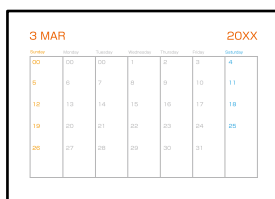


1. プリンターに用紙をセットします。
「[下トレイに用紙をセットする](#)」 40ページ
「[手差し給紙に用紙をセットする](#)」 44ページ
2. プリンターのSDカードスロットまたは外部機器接続用USBポートに、外部メモリーを挿入します。
「[メモリーカードをセットする](#)」 66ページ
「[USB接続機器をセットする](#)」 67ページ

3. 操作パネルで [いろいろ印刷] を選択します。
4. [フォーム印刷] - [便箋] の順に選択します。
5. 便箋の種類を選択します。
6. 背景を選択します。
便箋の種類によって選択できる項目は異なります。
7. 手順6で選択した背景に応じて以下のいずれかを実施します。
背景の種類によって選択できる項目は異なります。
 - 柄
ボーダーや水玉などの模様を選択するか、[オリジナル柄] を選択し、デザインペーパー機能で作成した柄を選択します。
 - 写真
写真の読み込み完了のメッセージが表示されたら、[OK] を選択します。+ を選択し、写真選択画面で写真を1枚選択して、[確認] を選択します。[用紙をセットして印刷へ] を選択します。
 - 単色
背景色を選択します。
 - 背景なし
次の手順に進みます。
8. 用紙の設定をします。
9. 印刷部数を設定して、◇をタップします。


スケジュール表を印刷する

マンスリー、ウィークリー、またはデイリーのスケジュール表を簡単に印刷できます。



01	02	03	04	05	06	07
08	09	10	11	12	13	14
15	16	17	18	19	20	21
22	23	24	25	26	27	28
29	30	31				



1. プリンターに用紙をセットします。
[下トレイに用紙をセットする] 40ページ
[手差し給紙に用紙をセットする] 44ページ
2. 操作パネルで [いろいろ印刷] を選択します。
3. [フォーム印刷] - [スケジュール表] の順に選択します。
4. スケジュール表の種類を選択します。

5. 「マンスリー」または「デイリー」のスケジュール表を選択した場合は、日付を設定して [OK] を選択します。
6. 用紙の設定をします。
7. 印刷部数を設定して、をタップします。

写真入りのカレンダーを印刷する

外部メモリー内の写真を使って、オリジナルのカレンダーを簡単に印刷できます。







1. プリンターに用紙をセットします。
[「上トレイに用紙をセットする」 37ページ](#)
[「下トレイに用紙をセットする」 40ページ](#)
[「手差し給紙に用紙をセットする」 44ページ](#)
2. プリンターのSDカードスロットまたは外部機器接続ポートに、外部メモリーを挿入します。
[「メモリーカードをセットする」 66ページ](#)
[「USB接続機器をセットする」 67ページ](#)
3. 操作パネルで **「いろいろ印刷」** を選択します。
4. **「フォーム印刷」** - **「カレンダー」** の順に選択します。
5. カレンダーの種類を選択します。
6. 年月を設定して **「OK」** を選択します。
7. 写真の読み込み完了のメッセージが表示されたら、**「OK」** を選択します。
8.  を選択します。
9. 写真選択画面で写真を選択して、**「確認」** を選択します。
必要に応じて **「全画面表示」** を選択し、 を選択して、写真を編集します。
[「写真編集メニューの説明」 88ページ](#)
10. **「用紙をセットして印刷へ」** を選択します。

11. 印刷部数を設定して、をタップします。

メッセージカードを印刷する

外部メモリー内の写真を使って、オリジナルのメッセージカードを簡単に印刷できます。



1. プリンターに用紙をセットします。
「上トレイに用紙をセットする」 37ページ
「下トレイに用紙をセットする」 40ページ
「手差し給紙に用紙をセットする」 44ページ
2. プリンターのSDカードスロットまたは外部機器接続用USBポートに、外部メモリーを挿入します。
「メモリーカードをセットする」 66ページ
「USB接続機器をセットする」 67ページ
3. 操作パネルで [いろいろ印刷] を選択します。
4. [フォーム印刷] - [メッセージカード] の順に選択します。
5. 配置パターンを選択します。
罫線の種類や色を変更するときは、右上の  を選択します。
6. 配置する画像を選択します。
 - 柄：柄を選択して手順11に進みます。
 - 写真：次の手順に進みます。
7. 写真の読み込み完了のメッセージが表示されたら、[OK] を選択します。
8.  を選択します。
9. 写真選択画面で、配置する写真を選択して [確認] を選択します。
必要に応じて [全画面表示] を選択し、 を選択して、写真を編集します。
「写真編集メニューの説明」 88ページ
10. [用紙をセットして印刷へ] を選択します。
11. 印刷部数を設定して、をタップします。

写真を下絵にした塗り絵を印刷する

写真やイラストなどから輪郭だけを抜き出した下絵を印刷します。ペンなどで色を塗ってお楽しみください。

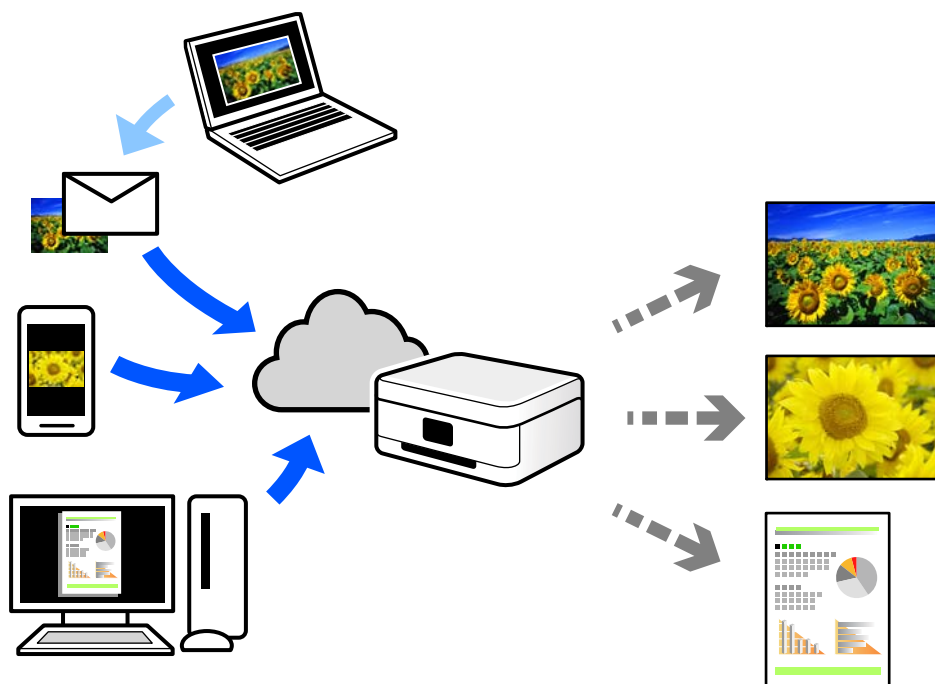


参考 塗り絵印刷に使用する原稿（著作物）は、個人（家庭内その他これに準ずる限られた範囲内）で使用するために複製する以外は著作権者の承認が必要です。

1. プリンターに用紙をセットします。
 - 「上トレイに用紙をセットする」 37ページ
 - 「下トレイに用紙をセットする」 40ページ
 - 「手差し給紙に用紙をセットする」 44ページ
2. 外部メモリー内の写真を下絵にしたいときは、プリンターのSDカードスロットまたは外部機器接続用USBポートに、外部メモリーを挿入します。
 - 「メモリーカードをセットする」 66ページ
 - 「USB接続機器をセットする」 67ページ
3. 操作パネルで [いろいろ印刷] を選択します。
4. [塗り絵印刷] を選択します。
5. 以下のいずれかを実施します。
 - [原稿をスキャンして下絵にする] を選択した場合：印刷設定して、原稿台に原稿をセットします。◇をタップします。
 - 「原稿台に原稿をセットする」 63ページ
 - [外部メモリー内の写真を下絵にする] を選択した場合：写真の読み込み完了のメッセージが表示されたら、[OK] を選択します。写真を選択して [次へ] を選択します。[基本設定] タブの項目を設定し、[応用設定] タブを選択して、必要に応じて設定を変更します。[基本設定] タブを選択して、◇をタップします。

クラウドサービスで印刷しよう

インターネットを利用したEpson Connect（エプソン コネクト）サービスを使うと、コンピューターやスマートデバイスからいつでもどこからでも印刷できます。このサービスの利用には、Epson Connectのセットアップ（ユーザー登録、プリンター登録）が必要です。



インターネットを利用したサービスは以下の通りです。

- メールプリント
プリンターに割り当てられたメールアドレスに、印刷したい写真や文書を添付してメールを送ると、メールの本文や添付ファイルの印刷ができます。離れた場所から、自宅やオフィスのプリンターに印刷できます。
- Epson iPrint
スマートフォンやタブレット端末から印刷、またはスキャンするためのiOS、Android専用のアプリケーションです。同じ無線LAN内にあるプリンターに写真や文書、ウェブサイトなどを直接印刷できます。
- リモートプリントドライバー
リモートプリントドライバー対応の共有ドライバーです。いつものアプリケーションの印刷画面からプリンターを切り替えるだけで、離れたプリンターに印刷できます。

Epson Connectのセットアップ方法や印刷方法など、詳しくはEpson Connectのポータルサイトをご覧ください。
<https://www.epsonconnect.com/>

操作パネルからEpson Connectサービスを登録する

以下の手順でプリンターを登録してください。

1. 操作パネルで「設定」を選択します。
2. 「Webサービス設定」 - 「Epson Connect設定」 - 「登録する」 - 「設定を開始する」を選択して、登録シートを印刷します。

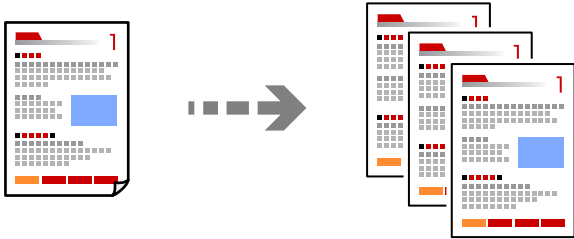
3. 登録シートの説明に従って、プリンターを登録します。

コピー

コピーしよう	147
写真をコピーしよう	153
カードをコピーしよう	156
冊子をコピーしよう	157
1枚の原稿を割り付けてコピーしよう	158
フチなしでコピーしよう	159
アイロンペーパーにコピーしよう	160
ディスクレーベルにコピーしよう	161

コピーしよう

操作パネルの「コピー」メニューから原稿をコピーする手順を説明します。



1. プリンターに用紙をセットします。
「上トレイに用紙をセットする」 37ページ
「下トレイに用紙をセットする」 40ページ
「手差し給紙に用紙をセットする」 44ページ
2. 原稿をセットします。
「原稿台に原稿をセットする」 63ページ
3. 操作パネルで「コピー」を選択します。
4. 「コピー」タブを選択して、必要に応じて設定を変更します。




「コピー時のメニューの説明」 148ページ

5. 「応用設定」タブを選択して、必要に応じて設定を変更します。



[「コピー時のメニューの説明」 148ページ](#)

6. [コピー] タブを選択して、コピー部数を設定します。

7. をタップします。



- [プレビュー] を選択すると、スキャンした画像の確認ができます。
- 原稿とコピー結果では、色合いやサイズ、余白の量などが多少異なります。

コピー時のメニューの説明

[コピー] タブまたは [応用設定] タブで設定できる項目は、選択したメニューによって異なります。

プレビュー

スキャンした画像がプレビュー表示されて、コピーのイメージを確認できます。

モノクロ

原稿をモノクロ（白黒）でコピーします。

カラー

原稿をカラーでコピーします。



(両面)

- 片面→片面
原稿の片面を用紙の片面にコピーします。
- 片面→両面
2枚の原稿の片面を、1枚の用紙の両面にコピーします。原稿の向きと印刷とじ位置を選択します。



(リピート面数)

[リピートコピー] をするとき、割り付ける面数を設定します。



(濃度)

コピー結果が薄いときは+で濃度を上げます。こすれが発生するときは-で濃度を下げます。

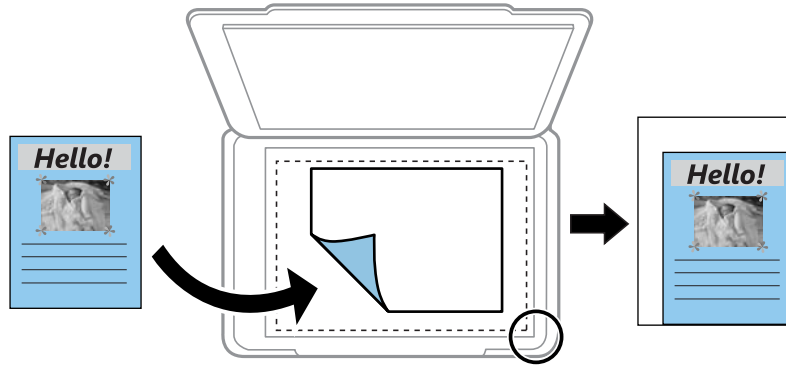


(倍率)

拡大または縮小コピーの倍率を設定します。数値を選択して、拡大または縮小の倍率を、25～400%の範囲で指定します。

- 等倍
100%の倍率でコピーします。

- オートフィット
原稿の読み取り範囲を自動で検出して、用紙サイズに合わせた倍率で拡大または縮小します。原稿の周囲に余白がある場合、原点からの余白部分読み取り範囲に含まれますが、原点から反対側の余白部分は切り取られることがあります。




- A4→ハガキ、2L判→ハガキなど
定形サイズ of 原稿（読み取り範囲）を、定形サイズの用紙に合わせた倍率で拡大または縮小します。

切り取り線を印刷

[リピートコピー] をするとき、切り取り線を付けるかどうかを設定します。切り取り線の種類や、太さも選ぶことができます。

(用紙設定)

使用する給紙装置を選択します。 を選択すると用紙のサイズと種類を選択できます。

割り付け

- しない
1枚の原稿を、1枚の用紙にコピーします。
- 2in1
2枚の原稿を、1枚の用紙に2面割り付けでコピーします。
- 1ページ
見開き原稿の1ページ目を用紙の片面に印刷します。このメニューは、見開きコピー時に表示されません。
- 2ページ
見開きの1ページ目と2ページ目を用紙の片面に割り付けて印刷します。このメニューは、見開きコピー時に表示されます。

印刷品質

コピーの画質を選択します。[きれい] を選択すると、高品質で印刷できますが、印刷に時間がかかります。普通紙へより高品質でコピーしたい場合は、[色あざやか] を選択します。ただし、さらに印刷に時間がかかります。

背景除去

原稿の紙の色（背景色）を検知して薄くします。背景色が濃い、または検出できないときは、薄くしないでコピーすることがあります。

フチなしはみ出し量

フチなしコピーでは、画像を用紙から少しはみ出るくらいに拡大して、用紙端に余白が出ないようにコピーします。ここでは、はみ出させる度合いを選択できます。


設定クリア

コピーの設定を購入時の状態に戻します。

両面にコピーする

複数枚の原稿を用紙の両面にコピーします。



1. プリンターに用紙をセットします。
「上トレイに用紙をセットする」 37ページ
「下トレイに用紙をセットする」 40ページ
「手差し給紙に用紙をセットする」 44ページ
2. 原稿をセットします。
「原稿台に原稿をセットする」 63ページ
3. 操作パネルで [コピー] を選択します。
4. [コピー] タブで  (両面) を選択します。
5. [片面→両面] を選択します。
6. [原稿の向き] と [印刷とじ位置] を設定して、[OK] を選択します。
画面の右側のイメージ図で、仕上がりを確認しながら設定します。




7. 必要に応じてその他の設定を変更します。
「コピー時のメニューの説明」 148ページ

8. [応用設定] タブを選択して、必要に応じて設定を変更します。

[\[コピー時のメニューの説明\] 148ページ](#)

9. [コピー] タブを選択して、コピー部数を設定します。

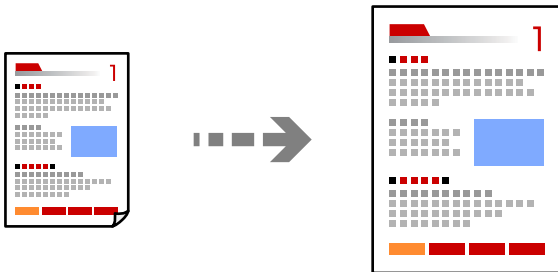
10.  をタップします。



- [プレビュー] を選択すると、スキャンした画像の確認ができます。
- 原稿とコピー結果では、色合いやサイズ、余白の量などが多少異なります。

拡大または縮小してコピーする

倍率を指定してコピーします。



1. プリンターに用紙をセットします。

[\[上トレイに用紙をセットする\] 37ページ](#)

[\[下トレイに用紙をセットする\] 40ページ](#)

[\[手差し給紙に用紙をセットする\] 44ページ](#)

2. 原稿をセットします。

[\[原稿台に原稿をセットする\] 63ページ](#)

3. 操作パネルで [コピー] を選択します。

4. [コピー] タブで、必要に応じて設定を変更します。

[\[コピー時のメニューの説明\] 148ページ](#)

5. [応用設定] タブを選択して、[倍率] を選択します。


6. 原稿や用紙サイズに合わせて倍率を設定して、[OK] を選択します。

[オートフィット] を選択すると、原稿の読み取り範囲を自動で検出して、用紙サイズに合わせた倍率で拡大または縮小します。

7. 必要に応じてその他の設定を変更します。

[\[コピー時のメニューの説明\] 148ページ](#)

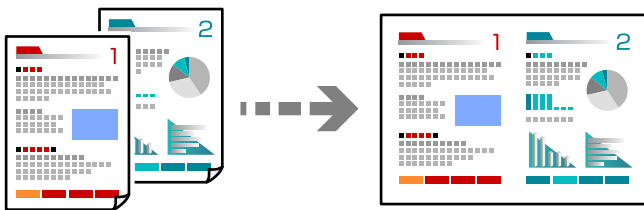
8. [コピー] タブを選択して、コピー部数を設定します。

9. をタップします。

- 参考**
- [プレビュー] を選択すると、スキャンした画像の確認ができます。
 - 原稿とコピー結果では、色合いやサイズ、余白の量などが多少異なります。

割り付けてコピーする

複数枚の原稿を1枚の用紙に割り付けてコピーする手順を説明します。



1. プリンターに用紙をセットします。
「上トレイに用紙をセットする」 37ページ
「下トレイに用紙をセットする」 40ページ
「手差し給紙に用紙をセットする」 44ページ
2. 原稿をセットします。
「原稿台に原稿をセットする」 63ページ
3. 操作パネルで [コピー] を選択します。
4. [コピー] タブを選択して、必要に応じて設定を変更します。
「コピー時のメニューの説明」 148ページ
5. [応用設定] タブを選択して、[割り付け] を選択します。
6. [2in1] を選択します。
7. [原稿の向き] と [原稿サイズ] を設定して、[OK] を選択します。
画面の右側のイメージ図で、仕上がりを確認しながら設定します。

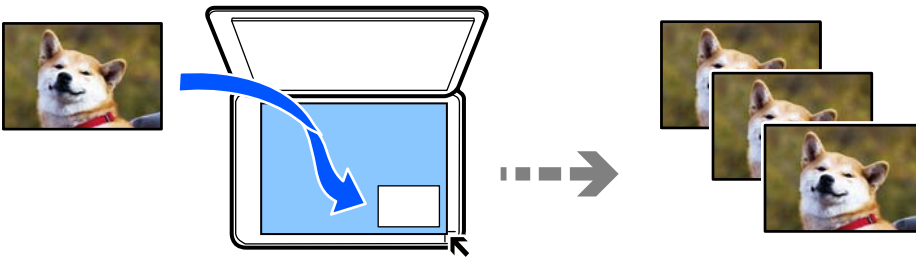


- 必要に応じてその他の設定をします。
[「コピー時のメニューの説明」 148ページ](#)
- 「コピー」タブを選択して、コピー部数を設定します。
- ◇をタップします。

- 参考**
- 「プレビュー」を選択すると、スキャンした画像の確認ができます。
 - 原稿とコピー結果では、色合いやサイズ、余白の量などが多少異なります。

写真をコピーしよう

写真を簡単に焼き増しできます。色あせた写真を元の色に近づけてコピーすることもできます。

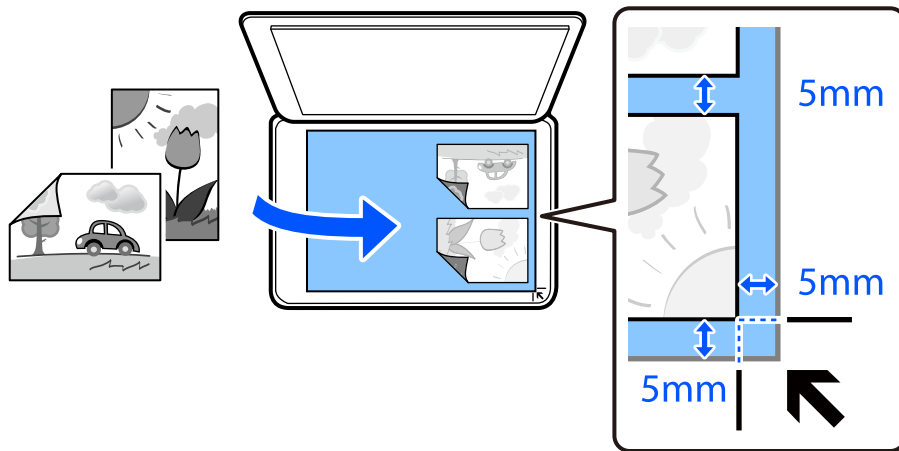


コピーできる原稿の最小サイズは30×40mmです。

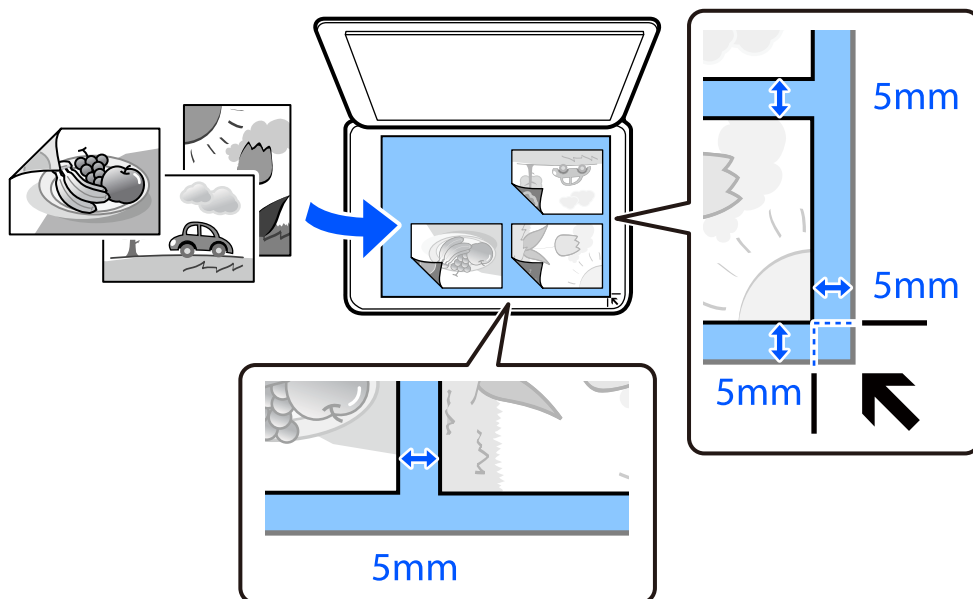
- 参考** 写真の周囲の白い部分が認識されないことがあります。

- プリンターに用紙をセットします。
[「上トレイに用紙をセットする」 37ページ](#)
[「下トレイに用紙をセットする」 40ページ](#)
[「手差し給紙に用紙をセットする」 44ページ](#)
- 操作パネルで「いろいろ印刷」を選択します。
- 「いろいろなコピー」 - 「写真コピー」の順に選択します。
- 必要に応じて印刷設定を変更して、「原稿セットへ」を選択します。
[「写真コピー時の用紙と印刷設定メニューの説明」 155ページ](#)
- 読み取る面を下にして、原点マークに合わせて写真をセットします。
原稿台の端から約5mm以上離して置いてください。複数の写真や、サイズが異なる写真も同時に置けます。
複数の写真をセットする場合は、それぞれの写真を5mm以上離して置いてください。

- 2枚セットする場合
最大サイズ：KGサイズ



- 3枚セットする場合
最大サイズ：L判



6. 「読み取り開始」を選択します。

写真がスキャンされて、画面に表示されます。

7. 必要に応じて「編集」を選択して、写真の色補正などをします。

参考 写真の一部を拡大して印刷したいときは「写真ズーム」を選択して、設定します。印刷範囲枠を上下左右にスライドして、枠の四隅の●で枠のサイズを変更してください。

[「写真コピー時の写真編集メニューの説明」155ページ](#)

8. 必要に応じてコピー部数を設定して、◇をタップします。


参考 原稿とコピー結果では、色合いやサイズ、余白の量などが多少異なります。

写真コピー時の用紙と印刷設定メニューの説明

退色復元

色あせている写真の色を復元します。

用紙設定

使用する給紙装置を選択します。を選択すると用紙のサイズと種類を選択できます。

フチ設定

- フチなし
周囲に余白（フチ）なしでコピーします。画像を用紙から少しはみ出るくらいに拡大して、用紙幅に余白が出ないように印刷します。フチなしはみ出し量ではみ出させる度合いを選択します。
- フチあり
周囲に余白（フチ）ありでコピーします。

設定クリア

コピーの設定を購入時の状態に戻します。

写真コピー時の写真編集メニューの説明

写真の色補正

[オートフォトファイン!EX] を選択すると、エプソン独自の画像解析、処理技術を使って自動で画像を高画質にして印刷します。

フィルター

モノクロの画像にして印刷するかを選択します。

写真ズーム

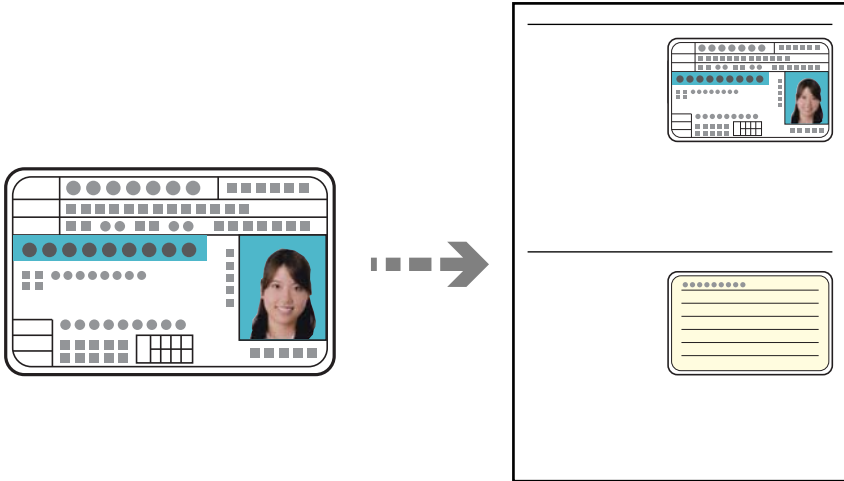
写真の一部を拡大して印刷します。

編集を解除

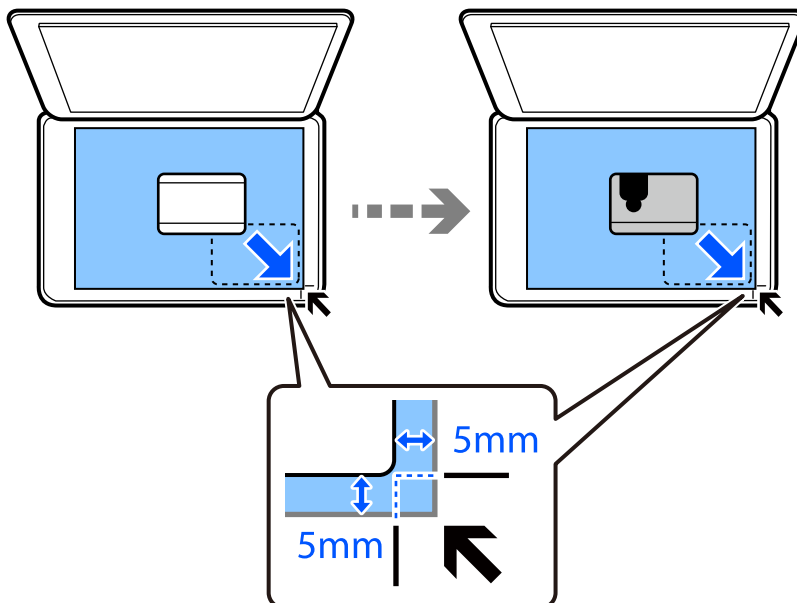
写真の編集を解除します。

カードをコピーしよう


免許証や、保険証などのIDカードを片面ずつスキャンして、A4サイズ紙の片面に並べてコピーします。



1. プリンターに用紙をセットします。
「上トレイに用紙をセットする」 37ページ
「下トレイに用紙をセットする」 40ページ
「手差し給紙に用紙をセットする」 44ページ
2. 読み取る面を下にして、原点マークに合わせて原稿を置きます。
原稿台の端から約5mm離して置きます。

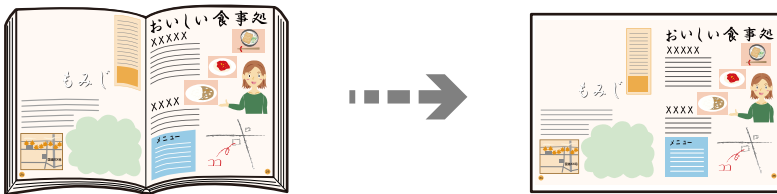


3. 操作パネルで [いろいろ印刷] を選択します。
4. [いろいろなコピー] - [IDカードコピー] の順に選択します。


5. [コピー] タブを選択して、必要に応じて設定を変更します。
[コピー時のメニューの説明] 148ページ
6. [応用設定] タブを選択して、必要に応じて設定を変更します。
[コピー時のメニューの説明] 148ページ
7. [コピー] タブを選択して、コピー部数を設定します。
8.  をタップします。
参考 [プレビュー] をタップすると、スキャンした画像の確認ができます。
9. 画面の指示に従って原稿を裏返してセットして、[読み取り開始] をタップします。
参考 原稿とコピー結果では、色合いやサイズ、余白の量などが多少異なります。


冊子をコピーしよう

A4またはB5サイズの冊子や本の見開き2ページ分の原稿を、1枚の用紙にコピーします。




1. プリンターに用紙をセットします。
[上トレイに用紙をセットする] 37ページ
[下トレイに用紙をセットする] 40ページ
[手差し給紙に用紙をセットする] 44ページ
2. 操作パネルで [いろいろ印刷] を選択します。
3. [いろいろなコピー] - [見開きコピー] の順に選択します。
4. 原稿をセットします。
画面に表示された原稿の置き方を確認し、原稿の1ページ目をセットして [印刷設定へ] をタップします。
5. [コピー] タブを選択して、必要に応じて設定を変更します。
[コピー時のメニューの説明] 148ページ
6. [応用設定] タブを選択して、必要に応じて設定を変更します。
[割り付け] で [2ページ] を選択すると、見開きの1ページ目と2ページ目を用紙の片面に割り付けて印刷します。
[コピー時のメニューの説明] 148ページ
7. [コピー] タブを選択して、コピー部数を設定します。

8. をタップします。

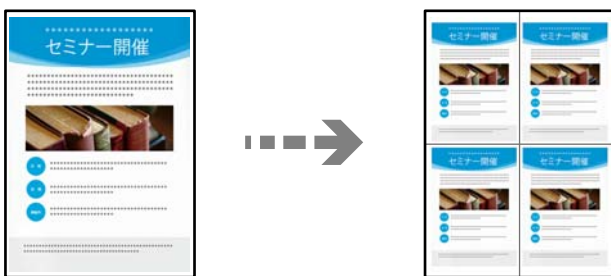
 **参考** 「プレビュー」をタップすると、スキャンした画像の確認ができます。

9. 画面の指示に従って見開き原稿の2ページ目をセットして、「読み取り開始」をタップします。


 **参考** 原稿とコピー結果では、色合いやサイズ、余白の量などが多少異なります。


1枚の原稿を割り付けてコピーしよう

1枚の原稿を1枚の用紙に割り付けてコピーする手順を説明します。



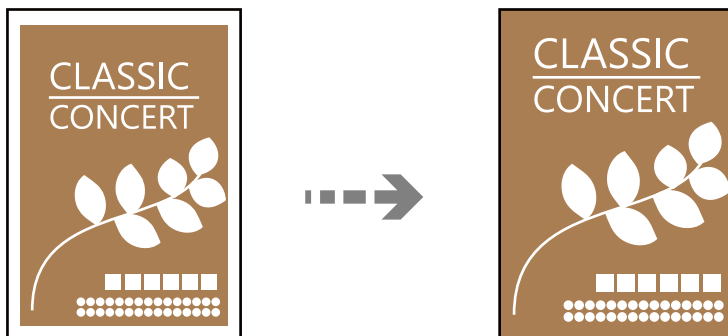
1. プリンターに用紙をセットします。
「上トレイに用紙をセットする」 37ページ
「下トレイに用紙をセットする」 40ページ
「手差し給紙に用紙をセットする」 44ページ
2. 操作パネルで **【いろいろ印刷】** を選択します。
3. **【いろいろなコピー】** - **【リピートコピー】** の順に選択します。
4. 原稿をセットします。
「原稿台に原稿をセットする」 63ページ
5. **【コピー】** タブを選択して、**【リピート面数】** を選択します。
6. 割り付ける面数を選択して、**【OK】** を選択します。
「自動」を選択すると、自動で原稿サイズを検出して、用紙のサイズに合わせて等倍で割り付け印刷します。
7. 必要に応じてその他の設定をします。
「コピー時のメニューの説明」 148ページ
8. **【応用設定】** タブを選択して、必要に応じて設定を変更します。
切り取り線を印刷したい場合は、「切り取り線を印刷」を有効にしてください。
「コピー時のメニューの説明」 148ページ
9. **【コピー】** タブを選択して、コピー部数を設定します。


10. をタップします。


 原稿とコピー結果では、色合いやサイズ、余白の量などが多少異なります。

フチなしでコピーしよう

周囲に余白（フチ）なしでコピーします。画像を用紙から少しはみ出るくらいに拡大して、用紙端に余白が出ないように印刷します。



1. プリンターに用紙をセットします。
「上トレイに用紙をセットする」 37ページ
「下トレイに用紙をセットする」 40ページ
「手差し給紙に用紙をセットする」 44ページ
2. 原稿をセットします。
「原稿台に原稿をセットする」 63ページ
3. 操作パネルで [いろいろ印刷] を選択します。
4. [いろいろなコピー] - [フチなしコピー] の順に選択します。
5. [コピー] タブを選択して、必要に応じて設定を変更します。
「コピー時のメニューの説明」 148ページ
6. [応用設定] タブを選択して、必要に応じて設定を変更します。
「コピー時のメニューの説明」 148ページ
7. [コピー] タブを選択して、コピー部数を設定します。
8. をタップします。



- [プレビュー] を選択すると、スキャンした画像の確認ができます。
- 原稿とコピー結果では、色合いやサイズ、余白の量などが多少異なります。

アイロンペーパーにコピーしよう

アイロンプリントペーパーなどに、画像を左右反転してコピーします。



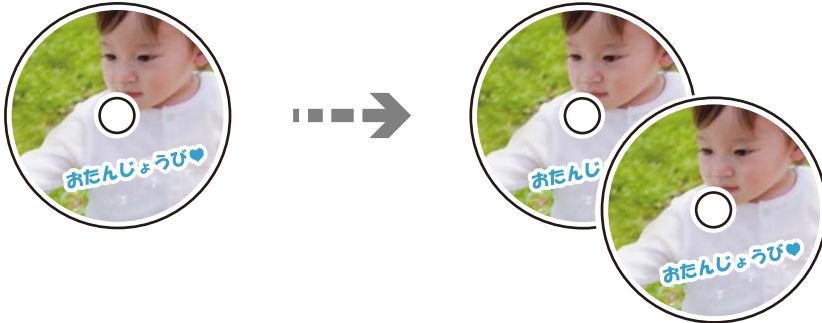
1. プリンターに用紙をセットします。
「下トレイに用紙をセットする」40ページ
「手差し給紙に用紙をセットする」44ページ
2. 原稿をセットします。
「原稿台に原稿をセットする」63ページ
3. 操作パネルで [いろいろ印刷] を選択します。
4. [いろいろなコピー] - [ミラーコピー] の順に選択します。
5. [コピー] タブを選択して、必要に応じて設定を変更します。
「コピー時のメニューの説明」148ページ
6. [応用設定] タブを選択して、必要に応じて設定を変更します。
「コピー時のメニューの説明」148ページ
7. [コピー] タブを選択して、コピー部数を設定します。
8. ◇をタップします。

参考

- [プレビュー] を選択すると、スキャンした画像の確認ができます。
- 原稿とコピー結果では、色合いやサイズ、余白の量などが多少異なります。

ディスクレーベルにコピーしよう

ディスクレーベルからのコピーや、写真などの四角い原稿をディスクレーベルにコピーできます。



！重要

- 印刷前にディスク取り扱い上のご注意を確認してください。
[ディスク取り扱い上のご注意] 60ページ
- プリンターの動作中にディスクをセットしないでください。プリンターが故障するおそれがあります。
- ディスク挿入のメッセージが表示されるまでは、ディスクをセットしないでください。表示前にセットすると、エラーになってディスクトレイが排出されます。

- 操作パネルで [いろいろ印刷] を選択します。
- [ディスクレーベル/ケース] - [ディスクレーベルにコピー] の順に選択します。
- 画面に表示された原稿のセットの仕方を確認し、読み取る面を下にして原稿をセットして、[外径・内径の設定へ] を選択します。
ディスクは、多少セット位置がずれても自動で調整されます。

- ▼▲ で外径と内径を設定して、[印刷種別選択へ] を選択します。
外径と内径の表示枠内を選択して、数字入力画面で数値を入力することもできます。

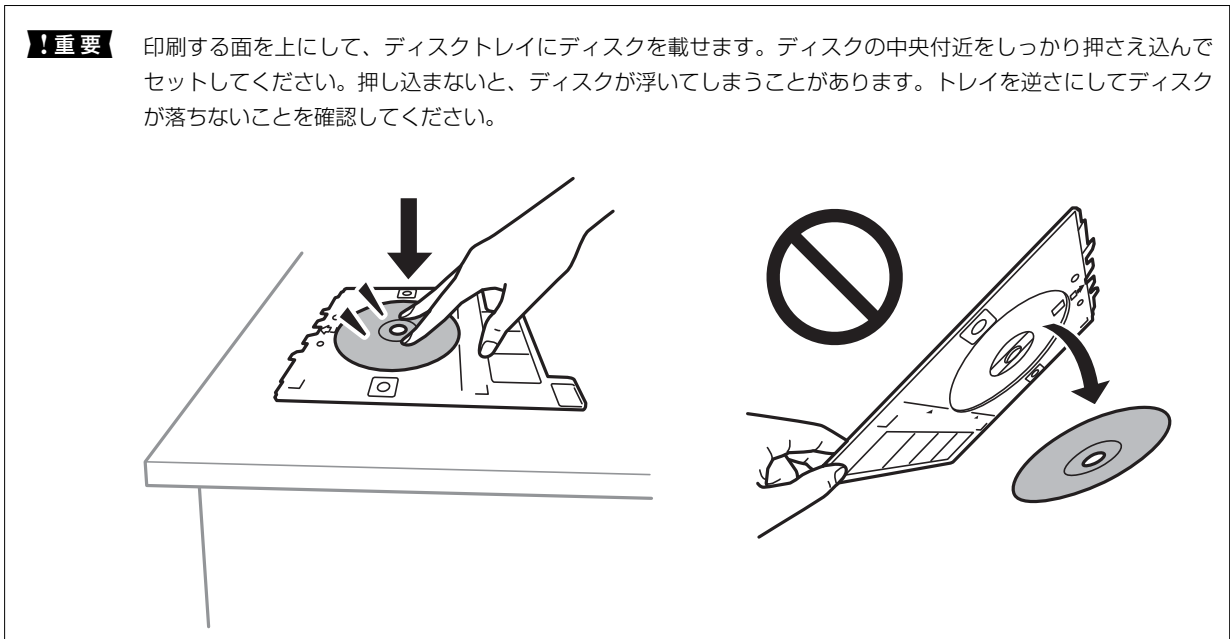
- 参考**
- 外径は114~120mm、内径は18~46mmまで1mm刻みに調整できます。
 - 設定した外径および内径は、ディスクレーベルを印刷した後に初期設定に戻ります。印刷するごとに設定してください。

[ディスクレーベルにコピーのメニューの説明] 163ページ

- [ディスクレーベルに印刷する] を選択します。

- 参考**
- 試し印刷するときは、[A4普通紙に試し印刷する] を選択して、用紙トレイにA4サイズの普通紙をセットしてください。ディスクレーベルに印刷する前にイメージを確認できます。

- 画面にディスクセットの案内が表示されたら、**【操作方法を見る】**を選択して、セット方法を確認しながらディスクをセットします。




参考 トレイを挿入するときに若干抵抗を感じることはありますが異常ではありません。そのまま水平に挿入してください。

- 【セット完了】**を選択します。
- 【ディスクレーベルに印刷】** タブを選択し、カラーコピーかモノクロコピーかを選択して、必要に応じてコピー濃度を変更します。

参考  を選択すると、スキャンした画像の確認ができます。印刷位置も調整できます。

[「ディスクレーベルにコピーのメニューの説明」163ページ](#)

- 応用設定タブを選択して、必要に応じて設定を変更します。
[「ディスクレーベルにコピーのメニューの説明」163ページ](#)
- 【ディスクレーベルに印刷】** タブを選択して、 をタップします。
- 印刷が終了するとディスクトレイが排出されます。ディスクトレイをプリンターから取り出して、画面の指示に従って**【印刷完了】**を選択します。

！重要 印刷後は必ずディスクトレイを取り出してください。プリンターにセットした状態で、電源の「入」「切」や、プリントヘッドのクリーニングなどをすると、プリントヘッドとトレイ先端が接触して故障するおそれがあります。

- ディスクを取り外して、ディスクトレイを下トレイの底面に収納します。

ディスクレーベルにコピーのメニューの説明

内径、外径

印刷範囲を設定します。外径は最大120mmまで、内径は最小18mmまで設定可能です。ただし、設定値によってはディスクやトレイが汚れるおそれがあります。お使いのディスク印刷範囲内で設定してください。

ディスクレーベルに印刷する、A4普通紙に試し印刷する

ディスクレーベル面に印刷するか、A4サイズの普通紙に試し印刷するかを選択します。[A4普通紙に試し印刷する]を選択すると、ディスクレーベルに印刷する前に印刷の仕上がりを確認できます。



(印刷位置調整)

原稿を仮スキャンして、プレビュー画面を表示します。印刷位置も調整できます。

カラー

原稿をカラーでコピーします。

モノクロ

原稿をモノクロ（白黒）でコピーします。



(濃度)

コピー結果が薄いときは+で濃度を上げます。こすれが発生するときは-で濃度を下げます。

印刷品質

コピーの画質を選択します。[きれい]を選択すると、高品質で印刷できますが、印刷に時間がかかります。普通紙へより高品質でコピーしたい場合は、[色あざやか]を選択します。ただし、さらに印刷に時間がかかります。

設定クリア

コピーの設定を購入時の状態に戻します。

スキャン

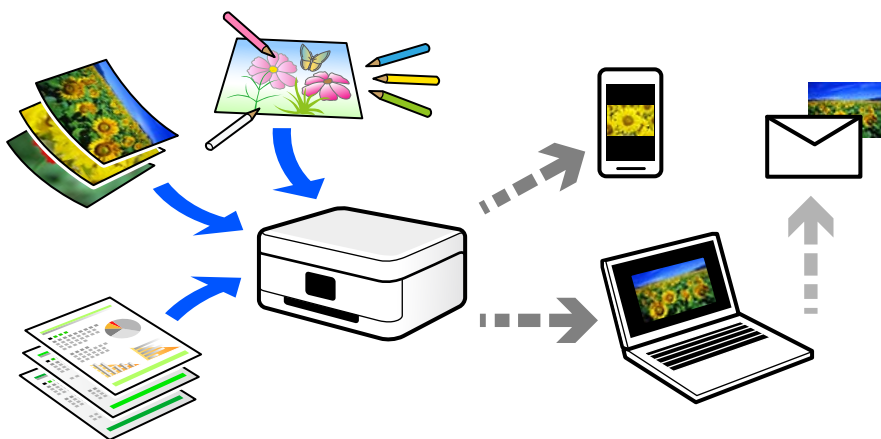
スキャンの基礎知識	165
外部メモリーに原稿をスキャンして保存しよう	168
コンピューターに原稿をスキャンして保存しよう	170
クラウドに原稿をスキャンして転送しよう	172
スマートデバイスに原稿をスキャンして保存しよう	174
スキャンをもっと活用しよう	177

スキャンの基礎知識

スキャンとは何か

書類、雑誌の切り抜き、写真、手書きの絵などを、デジタルデータ（画像ファイル）にするために読み取ることを「スキャン」といいます。

スキャンしたデジタルデータは、JPEGやPDFなどの画像ファイルとして保存できます。画像ファイルからプリントしたり、メールに添付して送ったりすることができます。



スキャンの活用方法

スキャンしてデータ化すれば、アイデア次第で日々の生活をもっと便利にできます。

- 書類をスキャンしてデータ化すれば、コンピューターやタブレットで閲覧できます。
- 思い出のチケットやチラシなど、増えていくけれど捨てられないものを整理することができます。
- 大切な書類をスキャンしてクラウドやメディアに保存すれば、紛失や災害時のバックアップになります。
- 写真や書類などをデータにしてメールで送れば、遠くの友達にすぐに届けることができます。
- カメラで撮影するより影やゆがみの影響が少なく、手書きのイラストなどをスキャンしてSNSでシェアするのに向いています。
- 新聞や雑誌も、必要なページだけコンピューターに保存できます。

このプリンターでできるスキャン

本製品は以下のようなスキャンができます。

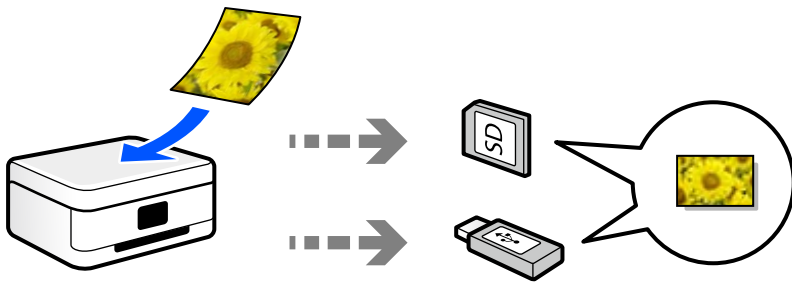
関連情報

- ➔ [「スキャンして外部メモリーに保存」 166ページ](#)
- ➔ [「スキャンしてコンピューターに保存」 166ページ](#)
- ➔ [「クラウドサービスに転送」 167ページ](#)

➔ 「スマートデバイスから直接スキャンする」 167ページ

スキャンして外部メモリーに保存

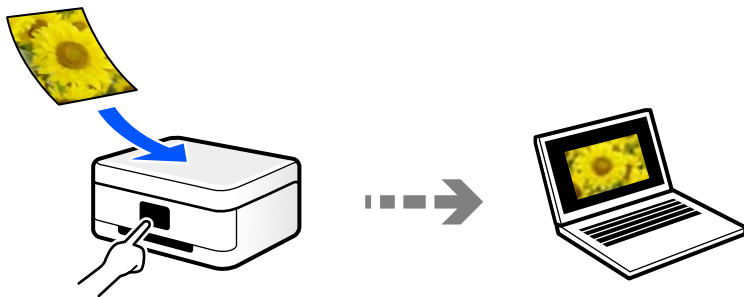
プリンターにメモリーカードやUSB接続機器などの外部メモリーを接続して、スキャンした画像を、直接外部メモリーに保存できます。



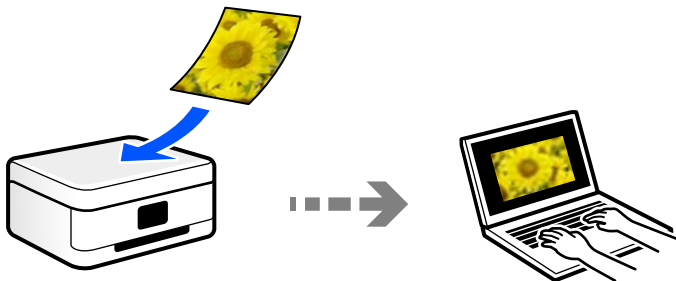
スキャンしてコンピューターに保存

コンピューターに保存するには、コンピューターからスキャンする方法と、プリンターの操作パネルからスキャンする方法の、2通りがあります。

操作パネルからは簡単な手順でスキャンできます。

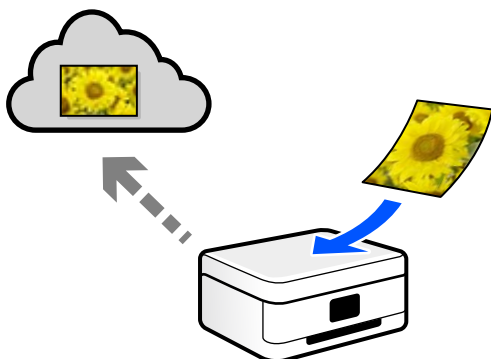


コンピューターからは、スキャンソフトウェアのEpson ScanSmart（エプソン スキャンスマート）を使ってスキャンします。スキャンした後で画像を編集できます。



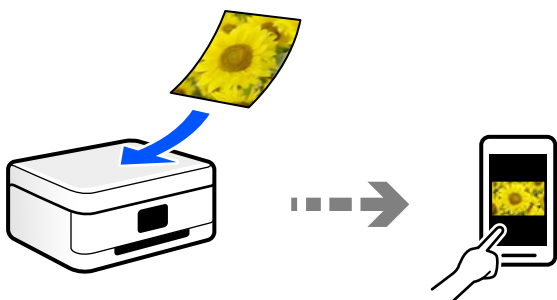
クラウドサービスに転送

あらかじめ設定したクラウドサービスに、操作パネルを使って、スキャンした画像をそのまま転送できます。



スマートデバイスから直接スキャンする

スマートフォンやタブレット端末などのスマートデバイスでEpson iPrintを使うと、スキャンした画像を直接スマートデバイスに保存できます。



スキャンするときのお勧めの保存形式

一般的には、写真などはJPEG形式、文書などはPDF形式で保存することをお勧めします。以下の特徴を参考にして、用途に応じて保存するファイル形式を選択してください。

ファイル形式	特徴
JPEG形式 (.jpg)	データを圧縮して保存できるファイル形式です。圧縮率が高いと画質が劣化し、圧縮前のデータに戻すことはできません。 デジタルカメラの画像形式として一般的な形式です。写真など色数の多い画像に適しています。
PDF形式 (.pdf)	コンピューターのOSに依存せず、画面表示、印刷結果ともと同様の見栄えが得られる汎用的なファイル形式です。 PDFファイルは、閲覧用のソフトウェアかウェブブラウザで開けます。

スキャンするときのお勧めの解像度

解像度とは、1インチ（25.4 mm）あたりの画素（画像を構成する最小要素）の密度を表す数値で、「dpi」（dot per inch）という単位で表します。解像度を上げると、画像がきめ細やかになるメリットがあります。一方で以下のデメリットもあります。

- ファイルサイズが大きくなる
（解像度を2倍にすると、ファイルサイズは約4倍になります）
- 画像のスキャン、保存、読み込み、印刷に時間がかかる
- 画像がディスプレイや印刷用紙からはみ出る

以下の表を参考にして、スキャン画像の用途に合う適切な解像度を設定してください。

用途	解像度（目安）
コンピューターで見る Eメールで送信する	~200dpi
プリンターで印刷する	200~300dpi

外部メモリーに原稿をスキャンして保存しよう

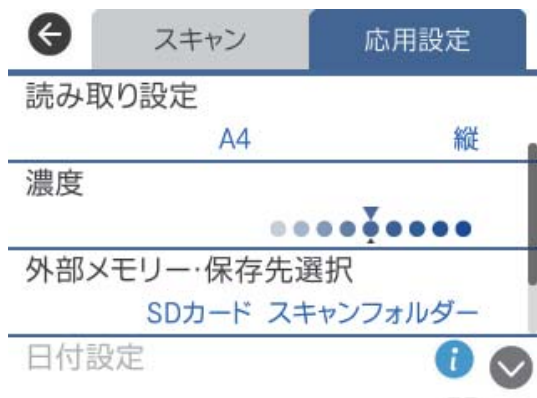
スキャンした画像を外部メモリーに保存できます。

1. 原稿をセットします。
[「原稿台に原稿をセットする」63ページ](#)
2. プリンターに外部メモリーをセットします。
[「メモリーカードをセットする」66ページ](#)
[「USB接続機器をセットする」67ページ](#)
3. 操作パネルで【スキャン】を選択します。
4. 【外部メモリー】を選択します。
複数の外部メモリーをセットしているときは、スキャンした画像を保存する外部メモリーを選択します。

5. [スキャン] タブで保存形式などを設定します。
[外部メモリー保存時のスキャン設定メニューの説明] 169ページ



6. [応用設定] タブを選択して、必要に応じて設定を変更します。
[外部メモリー保存時の応用設定メニューの説明] 170ページ



7. もう一度 [スキャン] タブを選択して、◇ をタップします。

- 参考**
- 画像は「EPSCAN」の「001」～「999」のフォルダー内に保存されます。フォトライブラリーフォルダーに保存するときは、「EPLIB」のフォルダー内に保存されます。
 - 原稿とスキャンした画像では、色合いやサイズ、余白の量などが異なることがあります。


外部メモリー保存時のスキャン設定メニューの説明

モノクロ/カラー

原稿をモノクロでスキャンするか、カラーでスキャンするかを選択します。

JPEG/PDF

スキャンした画像の保存形式を選択します。

 (品質設定)

- 原稿種類：
原稿の種類を選択します。
- 解像度：
スキャン解像度を選択します。

外部メモリー保存時の応用設定メニューの説明

読み取り設定

- 読み取りサイズ：
スキャンするサイズを選択します。文字や画像の周りの余白を自動的に切り取ってスキャンするときは、[自動キリトリ]を選択します。原稿台で読み取り可能な最大範囲をスキャンするときは、[最大範囲]を選択します。
- 原稿の向き：
原稿の向きを選択します。

濃度

スキャン画像の濃度を選択します。

外部メモリー・保存先選択

スキャンした画像を保存する外部メモリーとフォルダーを選択します。
スキャンした画像をフォトライブラリーフォルダーに保存するときは、保存形式はJPEGのみ選択できません。

日付設定

スキャンした画像をフォトライブラリーフォルダーに保存するとき、日付を設定できます。

設定クリア

スキャン設定を購入時の状態に戻します。

コンピューターに原稿をスキャンして保存しよう

コンピューターに保存するには、プリンターの操作パネルからスキャンする方法と、コンピューターからスキャンする方法の、2通りがあります。

関連情報

- ➔ [「操作パネルからスキャンする」171ページ](#)
- ➔ [「コンピューターからスキャンする」172ページ](#)

操作パネルからスキャンする

参考 この機能を使うためには、お使いのコンピューターに以下のソフトウェアがインストールされている必要があります。

- Epson Event Manager (エプソン イベント マネージャー)
- Epson Scan 2 (エプソン スキャン ツー)

インストールされているソフトウェアを確認するためには、以下を参照してください。

Windows 10：スタートボタンをクリックし、[Windowsシステムツール] - [コントロールパネル] - [プログラム] - [プログラムと機能] の順に選択します。

Windows 8.1/Windows 8：[デスクトップ] - [設定] - [コントロールパネル] - [プログラム] - [プログラムと機能] の順に選択します。

Windows 7：スタートボタンをクリックし、[コントロールパネル] - [プログラム] - [プログラムと機能] の順に選択します。

Mac OS：[移動] - [アプリケーション] - [Epson Software] の順に選択します。


1. 原稿をセットします。

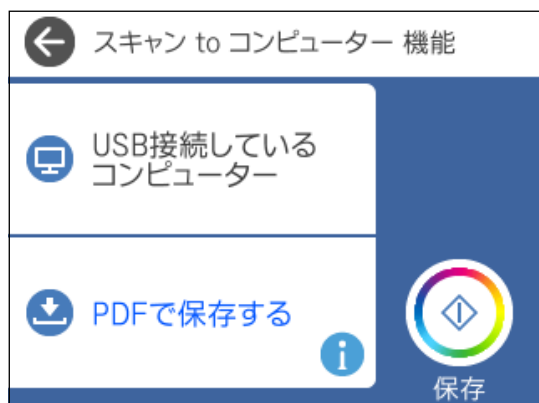
[「原稿台に原稿をセットする」63ページ](#)

2. 操作パネルで [スキャン] を選択します。


3. [コンピューター] を選択します。

4. スキャンした画像を保存するコンピューターを選択します。

- [コンピューター選択] 画面が表示されたときは、画面からコンピューターを選択します。
- [スキャン to コンピューター 機能] 画面が表示されたときは、コンピューターが正しく選択されているか確認します。変更したいときは、 を選択してコンピューターを選び直してください。





- 参考**
- プリンターがネットワークに接続されているときは、スキャンした画像を保存するコンピューターを選択できます。操作パネルには20台までのコンピューターが表示されます。Epson Event Managerで [ネットワークスキャン名(半角英数字)] を設定していると、ネットワークスキャン名が表示されます。
 - コンピューター名に半角英数字以外の文字が含まれていると、スキャンした画像を保存するコンピューターが操作パネルに正しく表示されません。Epson Event Managerで [ネットワークスキャン名(半角英数字)] を設定してください。

5.  を選択して、保存方法 (アクション) を選択します。

- JPEGで保存する：スキャンした画像をJPEG形式で保存します。

- PDFで保存する：スキャンした画像をPDF形式で保存します。
- メールに添付する：コンピューターのメールソフトを起動させ、スキャンした画像をメールに添付します。
- カスタム設定に従う：Epson Event Managerで設定した内容でスキャンします。保存するフォルダーや保存形式、画像のサイズなどを変更できます。
「操作パネルのカスタム設定をしてスキャンする」177ページ

6.  をタップします。

 **参考** 原稿とスキャンした画像では、色合いやサイズ、余白の量などが異なることがあります。

コンピューターからスキャンする

スキャンソフトウェアのEpson ScanSmart（エプソン スキャンスマート）でスキャンします。簡単なステップで、書類や写真のスキャンとデータ保存ができるソフトウェアです。


1. 原稿をセットします。

「原稿台に原稿をセットする」63ページ

2. Epson ScanSmartを起動します。

- Windows 10
スタートボタンをクリックして、[Epson Software] - [Epson ScanSmart] の順に選択します。
- Windows 8.1/Windows 8
検索チャームでソフトウェア名を入力して表示されたアイコンを選択します。
- Windows 7
スタートボタンをクリックして、[すべてのプログラム] - [Epson Software] - [Epson ScanSmart] の順に選択します。
- Mac OS
[移動] - [アプリケーション] - [Epson Software] - [Epson ScanSmart] の順に選択します。

3. Epson ScanSmartの画面が表示されたら、案内に従ってスキャンを開始します。

 **参考** 「ヘルプ」をクリックすると、詳しい操作方法を確認できます。

クラウドに原稿をスキャンして転送しよう

スキャンした画像をクラウドサービスに保存できます。この機能を使う前に、Epson Connectの設定をしておいてください。詳しくはEpson Connectのポータルサイトをご覧ください。

<https://www.epsonconnect.com/>

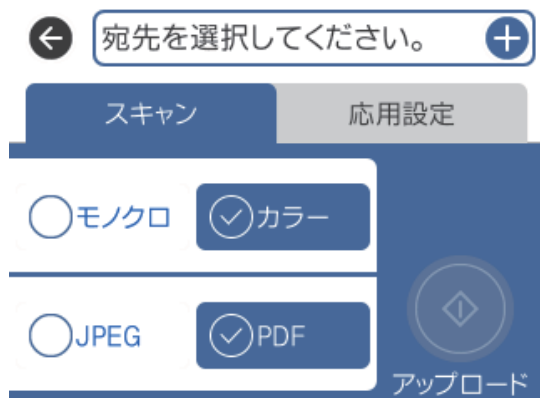
1. Epson Connectの設定が事前に完了していることを確認します。

2. 原稿をセットします。

「原稿台に原稿をセットする」63ページ

3. 操作パネルで [スキャン] を選択します。

4. 「クラウド」を選択します。
5. 画面上部の **+** を選択して、宛先を選択します。



6. 「スキャン」タブで保存形式などを設定します。
[「クラウド転送時のスキャン設定メニューの説明」173ページ](#)
7. 「応用設定」タブを選択して、必要に応じて設定を変更します。
[「クラウド転送時の応用設定メニューの説明」174ページ](#)



8. もう一度「スキャン」タブを選択して、**◇** をタップします。

参考 原稿とスキャンした画像では、色合いやサイズ、余白の量などが異なることがあります。

クラウド転送時のスキャン設定メニューの説明

モノクロ/カラー

原稿をモノクロでスキャンするか、カラーでスキャンするかを選択します。

JPEG/PDF

スキャンした画像の保存形式を選択します。

クラウド転送時の応用設定メニューの説明

原稿種類

原稿の種類を選択します。

読み取り設定

- 読み取りサイズ：
スキャンするサイズを選択します。文字や画像の周りの余白を自動的に切り取ってスキャンするときは、[自動キリトリ]を選択します。原稿台で読み取り可能な最大範囲をスキャンするときは、[最大範囲]を選択します。
- 原稿の向き：
原稿の向きを選択します。

濃度

スキャン画像の濃度を選択します。

設定クリア

スキャン設定を購入時の状態に戻します。

スマートデバイスに原稿をスキャンして保存しよう


スマートフォンやタブレット端末などのスマートデバイスに、原稿をスキャンして保存できます。

- 参考**
- スキャンする前に、Epson iPrintでプリンターとスマートデバイスを接続してください。
 - Epson iPrintの画面は予告なく変更されることがあります。
 - Epson iPrintの画面に表示される内容は、お使いの製品により異なることがあります。

1. 原稿をセットします。
[「原稿台に原稿をセットする」63ページ](#)
2. Epson iPrintを起動します。

3. 「スキャン」をタップします。



4. スキャン設定をします。右上の  のアイコンをタップします。



5. 必要に応じて各項目を設定します。



- [スキャナー] : 使用するスキャナー（プリンター）を変更します。
- [スキャンサイズ] : セットした原稿のサイズを選択します。[MAX] を選択すると、原稿台の全ての領域をスキャンします。
- [イメージタイプ] : スキャンした画像を保存するときの色を選択します。
- [解像度] : 解像度を設定します。
- [明度] : モノクロでスキャンするときに、明るさを調整します。
- [ガンマ] : ガンマ（中間域の明るさ）を調整します。

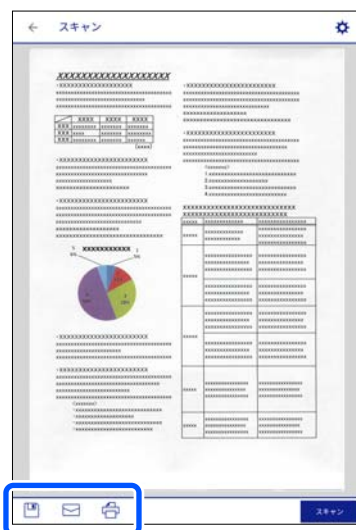
6. 設定が完了したら、[完了] をタップします。




7. [スキャン] をタップします。



スキャンが始まります。

8. スキャンした画像を確認して、保存先を選択します。



-  : スキャンした画像を保存する画面を表示します。
-  : スキャンした画像をメールで送信する画面を表示します。
-  : スキャンした画像を印刷する画面を表示します。

9. この後は、画面の指示に従って操作してください。

スキャンをもっと活用しよう

関連情報

- ➔ [「操作パネルのカスタム設定をしてスキャンする」 177ページ](#)
- ➔ [「複数枚の写真を一度にスキャンする」 180ページ](#)

操作パネルのカスタム設定をしてスキャンする

お使いのコンピュータでEpson Event Managerを使用すると、操作パネルからコンピュータにスキャンするときの [カスタム設定に従う] の内容を設定できます。

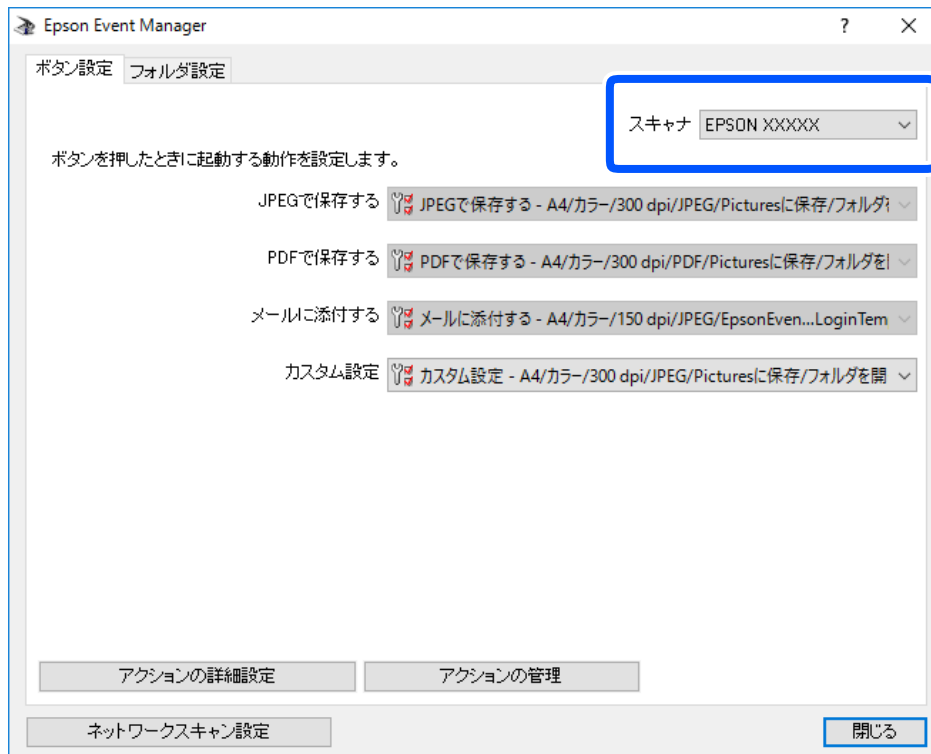
詳しくはEpson Event Managerのヘルプをご覧ください。

1. Epson Event Managerを起動します。

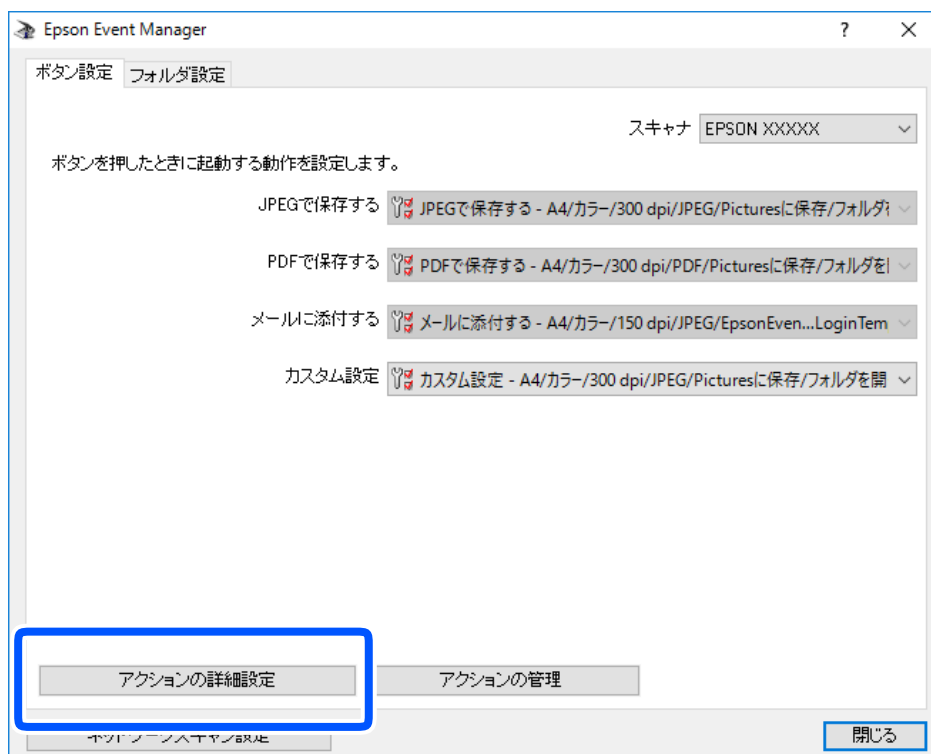
- Windows 10
スタートボタンをクリックして、 [Epson Software] - [Event Manager] の順に選択します。
- Windows 8.1/Windows 8
検索チャームでソフトウェア名を入力して、表示されたアイコンを選択します。
- Windows 7/Windows Vista/Windows XP
スタートボタンをクリックして、 [すべてのプログラム] または [プログラム] - [Epson Software] - [Event Manager] の順に選択します。

- Mac OS
[移動] - [アプリケーション] - [Epson Software] - [Event Manager] の順に選択します。

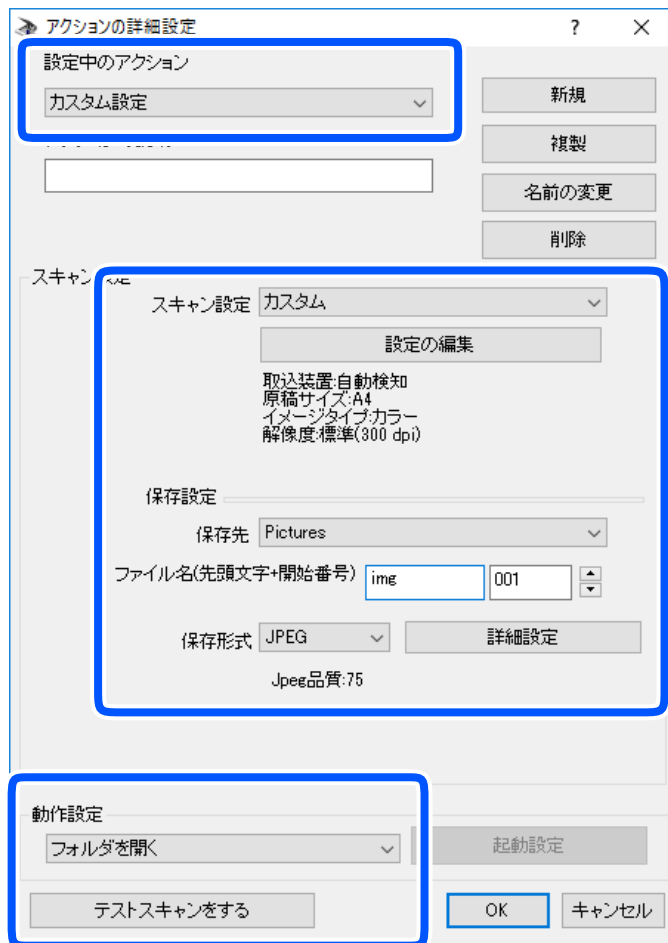
2. メイン画面の [ボタン設定] タブで、[スキャナ] にお使いのプリンターが選択されていることを確認します。



3. [アクションの詳細設定] をクリックします。



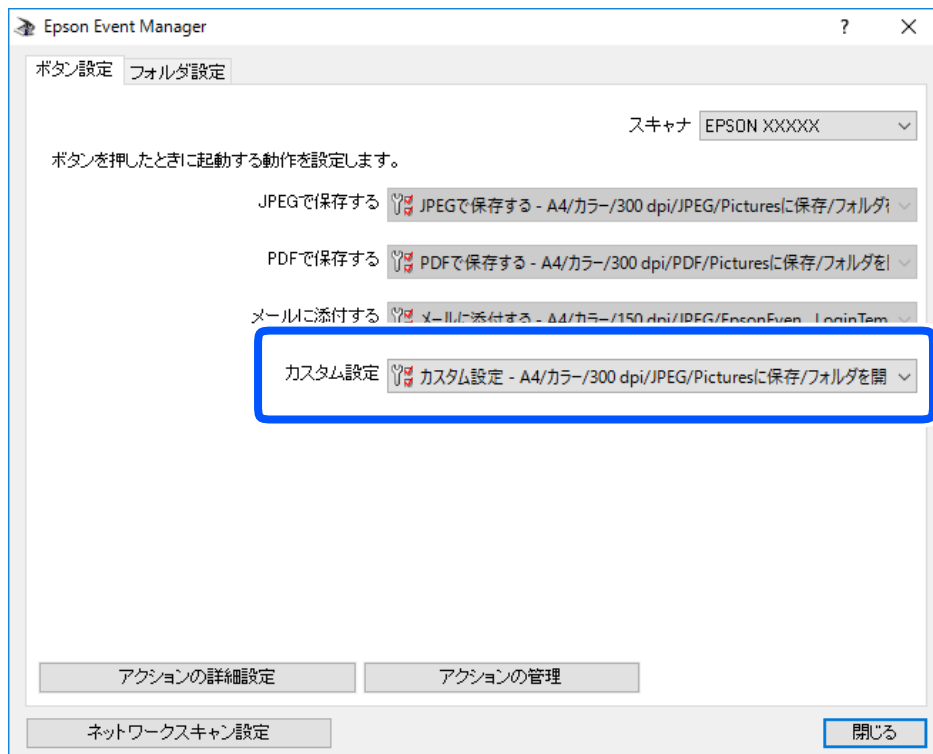
4. [アクションの詳細設定] 画面で、スキャンの設定をします。



- 設定中のアクション：[カスタム設定] を選択します。
- スキャン設定：リストから原稿の種類を選択すると、その原稿に最適な設定でスキャンできます。[設定の編集] (Windows) / [スキャンの条件の詳細設定] (Mac OS) をクリックすると、スキャン解像度や保存時の色などを設定できます。
- 保存先：スキャンした画像の保存場所を選択します。
- ファイル名(先頭文字+開始番号)：保存ファイル名の設定を変更できます。
- 保存形式：スキャンした画像の保存形式を選択します。
- 動作設定：スキャン時の動作を設定します。
- テストスキャンをする：設定した内容でテストスキャンします。

5. [OK] をクリックして、メイン画面に戻ります。

6. [カスタム設定] のリストに、[カスタム設定] が選択されていることを確認します。

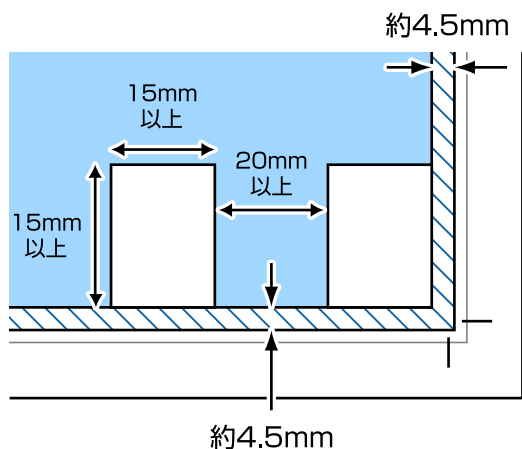


7. [閉じる] をクリックして、Epson Event Managerを終了します。

複数枚の写真を一度にスキャンする

Epson ScanSmartでは、複数枚の写真を一度にスキャンして、別々の画像に保存できます。

1. 原稿台に写真をセットします。原稿台の端から約4.5 mm離し、それぞれの写真を20 mm以上離して置きます。



参考 スキャンできる最小のサイズは15×15 mmです。

2. Epson ScanSmartを起動します。

- Windows 10
スタートボタンをクリックして、[Epson Software] - [Epson ScanSmart] の順に選択します。
- Windows 8.1/Windows 8
検索チャームでソフトウェア名を入力して表示されたアイコンを選択します。
- Windows 7
スタートボタンをクリックして、[すべてのプログラム] - [Epson Software] - [Epson ScanSmart] の順に選択します。
- Mac OS
[移動] - [アプリケーション] - [Epson Software] - [Epson ScanSmart] の順に選択します。

3. Epson ScanSmartの画面が表示されたら、案内に従ってスキャンを開始します。

スキャンした写真が別々の画像として保存されます。

データの保存や共有

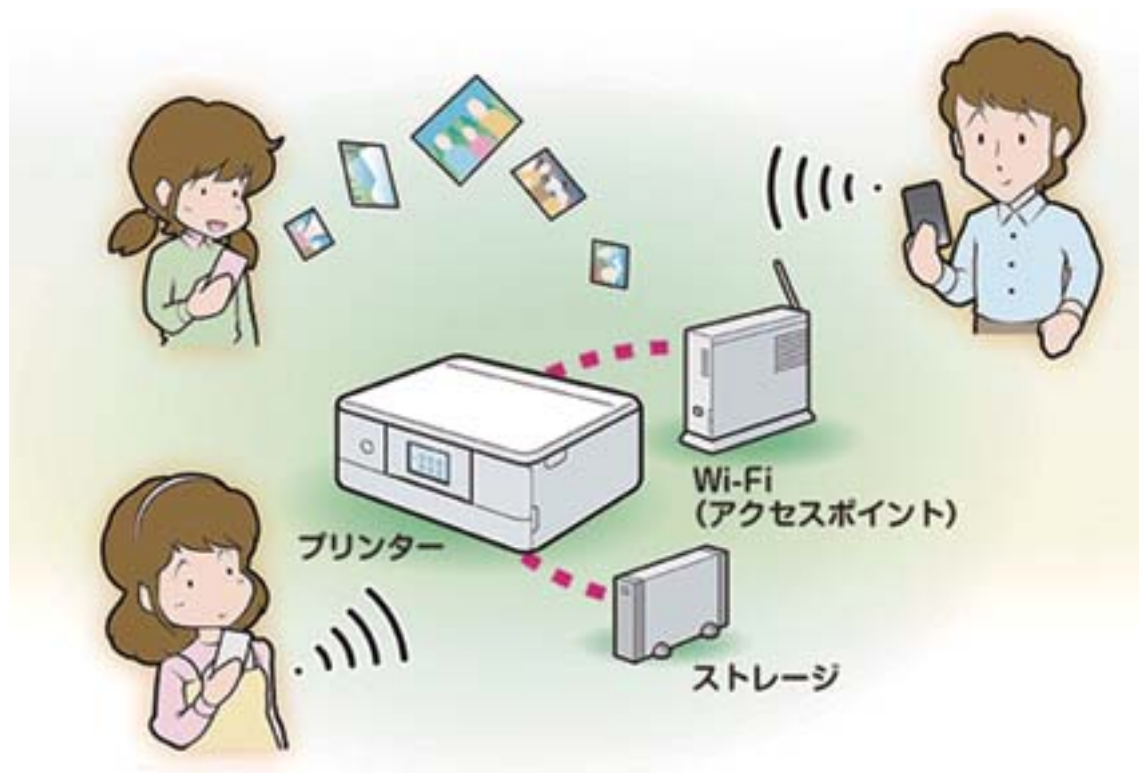
フォトライブラリーでデータの保存や共有をする	183
外部メモリーのデータを共有する	188
携帯電話の写真を外部メモリーに保存する	189

フォトライブラリーでデータの保存や共有をする

フォトライブラリーとは

スマートデバイスやデジタルカメラで撮影した写真を、プリンターにセットした外部メモリー（メモリーカードやUSB接続機器）に直接保存することができます。

保存した写真はフォトライブラリーとして扱われ、スマートデバイスやプリンター本体から直接お気に入りやアルバムに分類して管理できます。また、簡単に閲覧したり印刷することもできます。



フォトライブラリーを使うには

- 操作パネルで [設定] の [ファイル共有設定] を [ネットワーク優先] に設定してください。
- プリンターのSDカードスロットまたは外部機器接続ポートに、外部メモリーをセットしてください。
- 以下の外部メモリー（FATフォーマット）が使用できます。NTFS形式の外部メモリーは、プリンターにセットしてフォーマットすれば使用できます。ただし、外部メモリー内のデータは全て消去されます。
 - メモリーカード
 - USB接続機器
 - USB外付けハードディスク（電源ケーブルが付いているもの）
- JPEG形式のデータに対応しています。

- スマートデバイスで使用する場合は、以下も確認してください。
 - プリンターと同じアクセスポイントに接続するか、プリンターとスマートデバイスをWi-Fi Direct（シンプル AP）接続する
 - Epson Photo Library（エプソン フォトライブラリー）をインストールする
App StoreまたはGoogle PlayからEpson Photo Libraryを検索してインストールしてください。



- フォトライブラリーにアクセスする前に、プリンターの電源を入れる
プリンターの [自動電源オン設定] を有効にしている場合、通常は電源が切れていても印刷などを開始すると自動で電源が入りますが、スマートデバイスのEpson Photo Libraryからは、プリンターの電源を自動で入れることができません。手動で電源を入れてください。

フォトライブラリーに写真を保存する

フォトライブラリーに写真を保存するには、以下の4つの方法があります。

- スマートデバイスから取り込む：スマートデバイスで撮影、保存した写真を取り込みます。
- 外部メモリーから取り込む：デジタルカメラで撮影した写真や、さまざまな写真データが保存されたメモリーカードやUSB接続機器などの外部メモリーから写真を取り込みます。
- スキャンして取り込む：写真をスキャンして電子データとして取り込みます。
- 赤外線から取り込む：携帯電話で撮影した写真を赤外線でプリンターに送信して取り込みます。

メモリーカードの写真をフォトライブラリーに保存する

プリンターには2つの外部メモリー（USB接続機器とメモリーカード）を同時にセットできます。一方の外部メモリーをフォトライブラリーとして使用すると、他方の外部メモリー内の写真をフォトライブラリーに保存することができます。

ここでは、メモリーカードをフォトライブラリーとし、USB接続機器からメモリーカードに写真を保存する手順を説明します。

1. プリンターにUSB接続機器とメモリーカードをセットします。
2. メディア選択画面で、フォトライブラリーとして使用したい外部メモリー（ここでは [SDカード] ）を選択します。
写真データが読み込まれます。
3. 操作パネルで [フォトライブラリー] を選択します。
4. [SDカード] - [写真を取り込む] - [USB接続機器から取り込み] の順に選択します。

5. 取り込み方法を選択します。

- フォトライブラリーから：
セットしたUSB接続機器にフォトライブラリーを作成済みで、フォトライブラリー内の写真を取り込みたいときに選択します。
- フォトライブラリー以外から：
セットしたUSB接続機器にフォトライブラリーをまだ作成していないときに選択します。
- USBデバイス内すべての画像：
セットしたUSB接続機器の全ての写真を取り込みたいときに選択します。

6. 以下のいずれかを実施します。

- 手順5で [フォトライブラリーから] または [フォトライブラリー以外から] を選択した場合：取り込む写真を選択し、[写真の取り込みへ] を選択して、[取り込み開始] を選択します。
- 手順5で [USBデバイス内すべての画像] を選択した場合：[取り込み開始] を選択します。

！重要 取り込み中はメモリーカードやUSB接続機器を抜かないください。


メモリーカードにフォトライブラリーの専用フォルダーが作成されて、写真が保存されます。


スキャンした写真をフォトライブラリーに保存する

1. プリンターの電源を入れて、フォトライブラリーとして写真を保存する外部メモリーをセットします。
2. 操作パネルで [フォトライブラリー] を選択します。
3. [写真を取り込む] - [スキャンして取り込み] の順に選択します。

4. [スキャン] タブと [応用設定] タブの項目を、必要に応じて設定します。

メニューの説明は、スキャンした画像を外部メモリーに保存するときの項目を参照してください。

 をタップして日付設定をオンにすると、スキャンしたデータに日付が設定されて、写真選択の際に日付による絞り込みや、表示順の変更ができます。

5.  をタップします。

外部メモリーにフォトライブラリーの専用フォルダーが作成されて、スキャンしたデータが保存されます。

携帯電話の写真をフォトライブラリーに保存する

1. プリンターの電源を入れて、フォトライブラリーとして写真を保存する外部メモリーをセットします。
2. 操作パネルで [フォトライブラリー] を選択します。
3. [写真を取り込む] - [赤外線から取り込み] の順に選択します。

4. 携帯電話やデジタルカメラの赤外線ポートを、プリンターの赤外線通信ポートに向けて（20cm 以内に近づけて）送信します。

外部メモリーにフォトライブラリーの専用フォルダーが作成されて、赤外線で送信したデータが保存されます。

- 参考**
- スリープモードでプリンターの画面が消えているときは、タッチパネルのいずれかの場所を押して、画面を表示させてから送信してください。
 - 直射日光が当たる場所や蛍光灯の直下などでは、正常に送信できないことがあります。
 - 画像の大きさによっては、送信後、印刷を開始するまでに時間がかかることがあります。


スマートデバイスの写真をフォトライブラリーに保存する

- プリンターの電源を入れて、フォトライブラリーとして写真を保存する外部メモリーをセットします。
- スマートデバイスでEpson Photo Libraryを起動します。
- Epson Photo Libraryのホーム画面でプリンターのアイコンをタップし、使用するプリンターを選択します。
- 【プリンターに写真を送る】をタップします。
スマートデバイス内の写真が表示されます。
- フォトライブラリーに保存したい写真を選択して、【次へ】をタップします。
- 必要に応じて【送り先アルバム】を選択します。
- 【コピー】をタップします。

フォトライブラリーの写真を見る

プリンターの画面でフォトライブラリーの写真を見る

- フォトライブラリーに写真を保存した外部メモリーを、プリンターにセットします。
- 操作パネルで【フォトライブラリー】を選択します。
- 【写真の印刷】 - 【印刷】の順に選択します。
- 写真の読み込み完了のメッセージが表示されたら【OK】を選択します。

- 参考**
- 写真選択画面で  を選択し、【写真選択メニュー】の【写真絞り込み】で撮影日などを指定すると、条件に合った写真が表示できます。

スマートデバイスでフォトライブラリーの写真を見る

- プリンターの電源を入れて、フォトライブラリーに写真を保存した外部メモリーをセットします。
- スマートデバイスでEpson Photo Libraryを起動します。

3. Epson Photo Libraryのホーム画面でプリンターのアイコンをタップし、使用するプリンターを選択します。
4. 用途に合った項目を選択します。
 - 日付別
フォトライブラリー内の写真を撮影日順に表示します。
 - アルバム
フォトライブラリー内にアルバムを作成した場合、アルバム別に写真を表示します。
 - お気に入り
お気に入りに登録した写真を表示します。
 - 最近追加した写真
最近、フォトライブラリーに追加した写真を表示します。
 - ゴミ箱
ゴミ箱の中の写真を表示します。

よく見る写真を「お気に入り」に登録する

写真を「お気に入り」として登録しておくことで、スマートデバイスやプリンターの操作パネルから閲覧、印刷するときに素早くアクセスできます。



1. プリンターの電源を入れて、フォトライブラリーに写真を保存した外部メモリーをセットします。
2. 操作パネルで【フォトライブラリー】を選択します。
3. 【お気に入り編集】を選択します。
4. 写真の読み込み完了のメッセージが表示されたら【OK】を選択します。
5. 写真選択画面で写真を選択して、【お気に入り登録】を選択します。

フォトライブラリーの写真を整理する

不要な写真は、ゴミ箱に移動して非表示にできます。

1. プリンターの電源を入れて、フォトライブラリーに写真を保存した外部メモリーをセットします。
2. 操作パネルで【フォトライブラリー】を選択します。
3. 【フォトライブラリー整理】を選択します。
4. 写真の読み込み完了のメッセージが表示されたら【OK】を選択します。
5. 写真選択画面で写真を選択して、【ゴミ箱に入れる】を選択します。

6. [はい] を選択します。

- 参考**
- ゴミ箱に移動しただけでは、写真は完全に削除されていません。ゴミ箱に移動した写真を削除するには、操作パネルで [フォトライブラリー] - [ゴミ箱] の順に選択し、写真を選択して [写真を削除する] を実行するか、 を選択して [全て削除] を選択してください。
 - ゴミ箱に移動した写真を元に戻すには、操作パネルで [フォトライブラリー] - [ゴミ箱] の順に選択して写真を選択し、 を選択して [選択した写真をゴミ箱から戻す] を選択するか、[全てもとに戻す] を選択してください。

外部メモリーのデータを共有する

プリンターにセットされたメモリーカードなどの外部メモリーに、コンピューターからアクセスしてデータを書き込んだり読み込んだりできます。

重要

- メモリーカードは、書き込み可能な状態にしてからセットしてください。
- コンピューターからメモリーカードに画像データを保存したときは、プリンターの操作パネルの画像および枚数の表示は更新されません。更新する場合はメモリーカードをセットし直してください。
- USB 接続とネットワーク接続されたコンピューターでプリンターにセットした外部メモリーを共有する場合、優先設定された接続方法のコンピューターからのみデータの書き込みができます。外部メモリーに書き込むときは、プリンターの操作パネルで [設定] - [ファイル共有設定] を選択し、優先する接続方法を選択してください。

参考

HDDが接続可能な機種で、2TBのHDDなど大容量の外部記憶装置をファイル共有すると、コンピューターから認識するのに時間がかかることがあります。

Windows

[コンピューター] (または [マイコンピューター]) で対象の外部メモリーを選択します。外部メモリーのデータが表示されます。

参考

付属のソフトウェアディスクやWeb Installerを使わずにプリンターをネットワーク接続した場合は、プリンターのメモリーカードスロットや外部機器接続用USBポートをネットワークドライブとして割り当てます。[ファイル名を指定して実行] を起動し、[名前] に\\XXXXX (プリンター名) または\\XXX.XXX.XXX.XXX (プリンターのIPアドレス) を入力します。表示されたデバイスアイコンを右クリックしてネットワークドライブの割り当てをしてください。割り当てたネットワークドライブは、[コンピューター] (または [マイコンピューター]) 内に表示されます。

Mac OS

対象のデバイスアイコンを選択します。外部メモリーのデータが表示されます。

参考

- 外部メモリーを取り出すときは、デバイスアイコンをゴミ箱にドラッグ&ドロップします。これをせずに取り出すと、別の外部メモリーをセットしたときに、共有ドライブの内容が正常に表示されないことがあります。
- 外部メモリーにネットワーク経由で接続するときは、デスクトップのメニューから [移動] - [サーバへ接続...] の順に選択します。[サーバアドレス] 欄にcifs://XXXXXまたはsmb://XXXXX (「XXXXX」はプリンター名) を入力して [接続] をクリックします。

関連情報

➔ [「外部メモリーの仕様」 362ページ](#)

携帯電話の写真を外部メモリーに保存する

1. プリンターにメモリーカードまたはUSB接続機器などの外部メモリーをセットします。
2. 操作パネルで [いろいろ印刷] をタップします。
3. [赤外線印刷/保存] - [保存] の順にタップします。
4. 携帯電話やデジタルカメラの赤外線ポートを、プリンターの赤外線通信ポートに向けて（20cm以内に近づけて）送信します。

参考

- 保存できるデータはJPEG形式だけです。
- スリープモードでプリンターの画面が消えているときは、タッチパネルのいずれかの場所を押して、画面を表示させてから送信してください。
- 直射日光が当たる場所や蛍光灯の直下などでは、正常に送信できないことがあります。
- 赤外線による転送容量に制限がある携帯電話やデジタルカメラでは、高画質での保存ができないことがあります。
- 画像の大きさによっては、送信してから保存までに時間がかかることがあります。
- 画像は「EPLIB」の撮影日のフォルダー内に保存されます。画像に撮影日が設定されていない場合は、「none」フォルダー内に保存されます。

プリンターのお手入れ

消耗品の状態を確認する	191
給紙不良を改善する	191
印刷やコピー、スキャンの品質を改善する	194
プリンターの汚れを拭き取る	204
省電力設定をする	204
ソフトウェアを個別にインストールまたはアンインストールする	205
プリンターの輸送と保管	210

消耗品の状態を確認する

操作パネルまたはコンピューターからインク残量の目安とメンテナンスボックス空き容量の目安が確認できます。

参考 インクが少なくなっても、交換の案内が表示されるまで印刷できます。

消耗品の状態を確認する(操作パネル)

ホーム画面でを選択します。

関連情報

➔ [「インクカートリッジの交換が必要になった」 264ページ](#)

消耗品の状態を確認する (Windows)

1. プリンタードライバーの画面を表示します。
2. [ユーティリティ] タブの [EPSON プリンターウィンドウ!3] をクリックします。

参考 [EPSON プリンターウィンドウ!3] が無効になっているときは、[ユーティリティ] タブの [ドライバーの動作設定] をクリックして [EPSON プリンターウィンドウ!3 を使用する] をチェックしてください。

関連情報

- ➔ [「コンピューターから印刷するためのソフトウェア \(Windowsプリンタードライバー\) 」 340ページ](#)
- ➔ [「インクカートリッジの交換が必要になった」 264ページ](#)

消耗品の状態を確認する (Mac OS)

1. アップルメニューの [システム環境設定] - [プリンタとスキャナ] (または [プリントとスキャン]、[プリントとファクス]) の順に選択し、お使いのプリンターを選択します。
2. [オプションとサブライ] - [ユーティリティ] - [プリンタユーティリティを開く] の順にクリックします。
3. [EPSONプリンターウィンドウ] をクリックします。

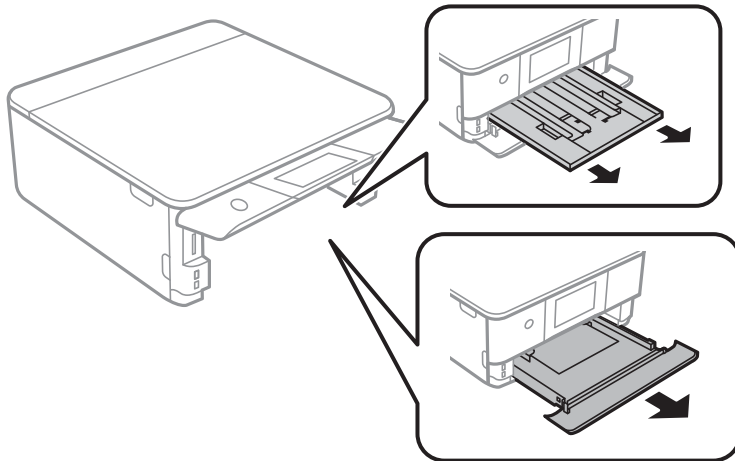
関連情報

➔ [「インクカートリッジの交換が必要になった」 264ページ](#)

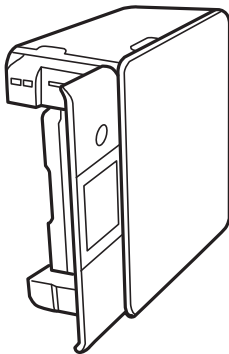
給紙不良を改善する

用紙トレイから印刷用紙が正しく給紙されないときは、プリンター内部 (ローラー) をクリーニングしてください。

1. 電源ボタンを押してプリンターの電源を切ります。
2. 電源プラグをコンセントから抜いて電源コードを取り外します。
3. USBケーブルを取り外して、メモリーカードやUSB接続機器を取り出します。
4. 用紙トレイを引き抜きます。
下トレイは、少し上に持ち上げながら引き抜いてください。

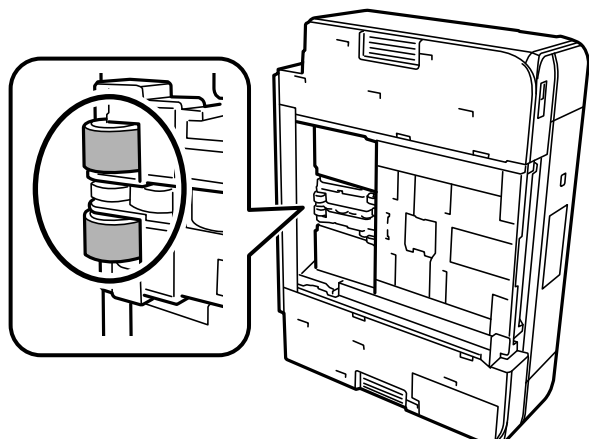


5. 操作パネルの電源ボタン側を上に向けて、プリンターを立てます。



⚠ 注意 プリンターを立てるときは、手や指を挟まないように注意してください。けがをするおそれがあります。

6. 水で濡らし、固く絞って水気を切った布で、ローラーを回転させながら拭きます。



7. プリンターを元に戻して、用紙トレイを差し込みます。

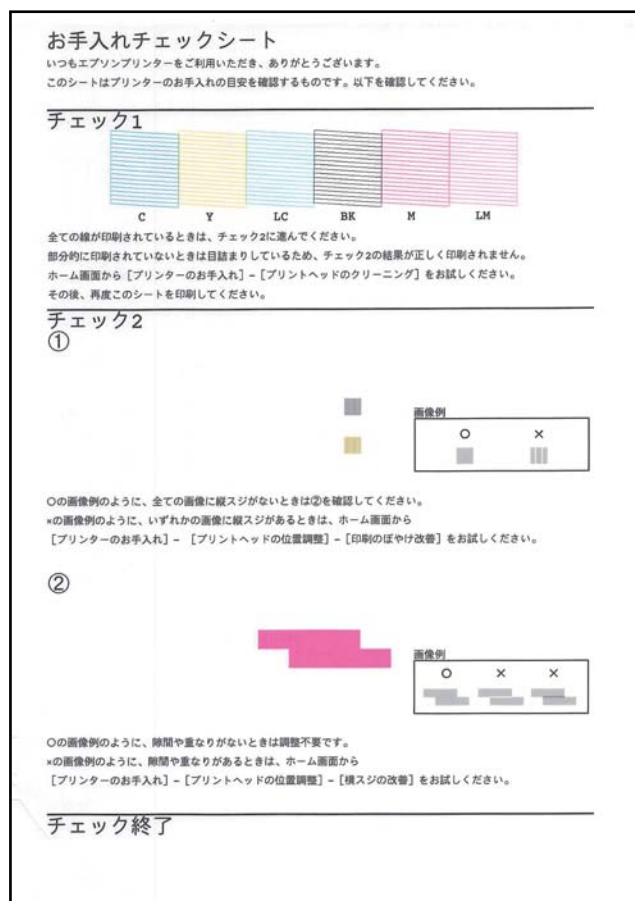
！重要 プリンターは長時間立てたままにしないでください。

8. 電源コードを接続します。

印刷やコピー、スキャンの品質を改善する

プリンターの状態を確認する

きれいに印刷できないときは、用紙トレイにA4普通紙をセットし、ホーム画面から「プリンターのお手入れ」-「お手入れチェックシート」を印刷してください。プリンターの状態に応じて、シートに記載の対処法を実行してください。



ノズルチェックとヘッドクリーニングをする

ノズルが目詰まりしていると、印刷がかすれたり、スジが入ったり、意図しない色で印刷されたりします。また、目詰まりがひどいときには白紙で印刷されることもあります。印刷品質に問題があるときは、ノズルチェック機能を使用してノズルの目詰まりを確認してください。ノズルが目詰まりしているときはプリントヘッドのクリーニングをしてください。

重要

- ヘッドクリーニング中は、電源を切ったり、スキャナーユニットを開けたりしないでください。正常に印刷できなくなるおそれがあります。
- ヘッドクリーニングはインクを消費するため、必要以上に行わないでください。
- インク残量が少ないと、ヘッドクリーニングできないことがあります。
- ノズルチェックとヘッドクリーニングを交互に3回繰り返しても目詰まりが解消されないときは、印刷しない状態で6時間以上放置した後、再度ノズルチェックを実行してください。⏻ボタンで電源を切って放置することをお勧めします。それでも改善しないときは、強力クリーニングを実行してください。
- プリントヘッドが乾燥して目詰まりすることを防ぐため、電源が入ったまま電源プラグを抜かないでください。

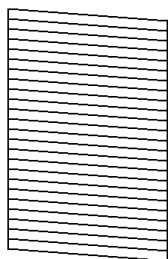
関連情報

➔ [「強力クリーニングをする」197ページ](#)

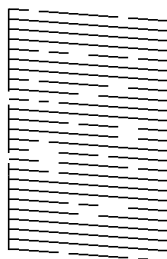
ノズルチェックとヘッドクリーニングをする（操作パネル）

1. プリンターにA4サイズの普通紙を2枚以上セットします。
[「下トレイに用紙をセットする」40ページ](#)
2. ホーム画面で **「プリンターのお手入れ」** を選択します。
3. **「プリントヘッドのノズルチェック」** を選択します。
4. 画面の指示に従ってノズルチェックパターンを印刷します。
5. 印刷したパターンを見て、ノズルに目詰まりがあるかないかを確認します。

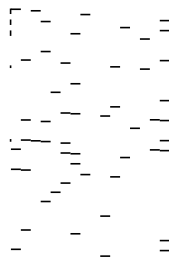
A) なし



**B) あり
(ヘッドクリーニング必要)**



**C) あり
(強力クリーニング必要)**



- 「A) なし」と同じ：
 全ての線が印刷されているので、目詰まりしていません。ⓘを選択してください。以降の手順は必要ありません。
- 「B) あり（ヘッドクリーニング必要）」に近い：
 いくつかのノズルが目詰まりしています。❌を選択して、次の画面で **「ヘッドクリーニング」** を選択してください。
- 「C) あり（強力クリーニング必要）」以下：
 ほとんどの線が欠ける、または大部分が印刷されていない場合は、ほとんどのノズルが目詰まりしています。
 ❌を選択して、次の画面で **「強力クリーニング」** を選択してください。

6. 画面の指示に従ってヘッドクリーニングまたは強力クリーニングを実行します。
7. クリーニングが終わったら再度ノズルチェックパターンが印刷されます。ノズルチェックパターンの全ての線が印刷されるまで、ノズルチェックとヘッドクリーニングを繰り返します。

！重要 ノズルチェックとヘッドクリーニングを交互に3回程度繰り返しても目詰まりが解消されないときは、印刷しない状態で6時間以上放置した後、再度ノズルチェックとヘッドクリーニングを実行してください。⏻ボタンで電源を切って放置することをお勧めします。それでも改善しないときは、強力クリーニングを実行してください。

関連情報

- ➔ [「強力クリーニングをする（操作パネル）」197ページ](#)

ノズルチェックとヘッドクリーニングをする（Windows）

1. プリンターにA4サイズの普通紙をセットします。
[「下トレイに用紙をセットする」40ページ](#)
2. プリンタードライバーの画面を表示します。
3. [ユーティリティ] タブの [プリントヘッドのノズルチェック] をクリックします。
4. 画面の指示に従って操作します。

！重要 ノズルチェックとヘッドクリーニングを交互に3回程度繰り返しても目詰まりが解消されないときは、印刷しない状態で6時間以上放置した後、再度ノズルチェックとヘッドクリーニングを実行してください。⏻ボタンで電源を切って放置することをお勧めします。それでも改善しないときは、強力クリーニングを実行してください。

関連情報

- ➔ [「コンピューターから印刷するためのソフトウェア（Windowsプリンタードライバー）」340ページ](#)
- ➔ [「強力クリーニングをする（Windows）」197ページ](#)

ノズルチェックとヘッドクリーニングをする（Mac OS）

1. プリンターにA4サイズの普通紙をセットします。
[「下トレイに用紙をセットする」40ページ](#)
2. アップルメニューの [システム環境設定] - [プリンタとスキャナ]（または [プリントとスキャン]、[プリントとファクス]）の順に選択し、お使いのプリンターを選択します。
3. [オプションとサプライ] - [ユーティリティ] - [プリンタユーティリティを開く] の順にクリックします。
4. [プリントヘッドのノズルチェック] をクリックします。

5. 画面の指示に従って操作します。

！重要 ノズルチェックとヘッドクリーニングを交互に3回程度繰り返しても目詰まりが解消されないときは、印刷しない状態で6時間以上放置した後、再度ノズルチェックとヘッドクリーニングを実行してください。⏻ボタンで電源を切って放置することをお勧めします。それでも改善しないときは、強力クリーニングを実行してください。

関連情報

➔ [「強力クリーニングをする\(Mac OS\)」198ページ](#)

強力クリーニングをする

強力クリーニングを実行すると、以下の場合の品質が改善することがあります。

- ほとんどのノズルが目詰まりしている
- プリントヘッドのクリーニングを3回実施した後、印刷しない状態で6時間以上放置しても目詰まりが解消されない

！重要 強力クリーニングは、通常のクリーニングより多くのインクを消費します。

強力クリーニングをする（操作パネル）

1. プリンターにA4サイズの普通紙をセットします。
[「下トレイに用紙をセットする」40ページ](#)
2. ホーム画面で [プリンターのお手入れ] を選択します。
3. [強力クリーニング] を選択します。
4. クリーニングが終わったら再度ノズルチェックパターンが印刷されます。ノズルチェックパターンの全ての線が印刷されたか確認してください。

！重要 強力クリーニングを実行しても目詰まりが解消されないときは、印刷しない状態で6時間以上放置した後、再度ノズルチェックパターンを印刷します。印刷されたパターンの状態に応じて再度ヘッドクリーニングまたは強力クリーニングを実行してください。それでも改善されないときは、エプソンの修理窓口に修理を依頼してください。

関連情報

➔ [「ノズルチェックとヘッドクリーニングをする（操作パネル）」195ページ](#)

強力クリーニングをする（Windows）

1. プリンタードライバーの画面を表示させます。
2. [ユーティリティ] タブの [プリントヘッドのクリーニング] をクリックします。

3. [強力クリーニング] を選択します。
4. 画面の指示に従って操作します。

！重要 強力クリーニングを実行しても目詰まりが解消されないときは、印刷しない状態で6時間以上放置した後、再度ノズルチェックパターンを印刷します。印刷されたパターンの状態に応じて再度プリントヘッドのクリーニングまたは強力クリーニングを実行してください。それでも改善されないときは、エプソンの修理窓口に修理を依頼してください。

関連情報

- ➔ [「コンピューターから印刷するためのソフトウェア（Windowsプリンタードライバー）」340ページ](#)
- ➔ [「ノズルチェックとヘッドクリーニングをする（Windows）」196ページ](#)

強力クリーニングをする(Mac OS)

1. アップルメニューの [システム環境設定] - [プリンタとスキャナ]（または [プリントとスキャン]、[プリントとファクス]）の順に選択し、お使いのプリンターを選択します。
2. [オプションとサプライ] - [ユーティリティ] - [プリンタユーティリティを開く] の順にクリックします。
3. [プリントヘッドのクリーニング] をクリックします。
4. [強力クリーニング] を選択します。
5. 画面の指示に従って操作します。

！重要 強力クリーニングを実行しても目詰まりが解消されないときは、印刷しない状態で6時間以上放置した後、再度ノズルチェックパターンを印刷します。印刷されたパターンの状態に応じて再度プリントヘッドのクリーニングまたは強力クリーニングを実行してください。それでも改善されないときは、エプソンの修理窓口に修理を依頼してください。

関連情報

- ➔ [「ノズルチェックとヘッドクリーニングをする（Mac OS）」196ページ](#)

ノズルの目詰まりを防ぐ

プリンターの電源を切るときは、必ず電源ボタンを使用します。

電源コードを抜くときは、必ず電源ランプが消灯していることを確認してから抜いてください。

インクは乾燥します。油性ペンなどのペン先にキャップをして乾燥を防ぐように、プリンターにもプリントヘッドにキャップをしてインクの乾燥を防ぐ機能があります。

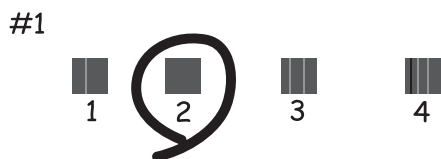
しかし、プリンターの動作中に電源プラグをコンセントから抜いたときや停電になったときは、プリントヘッドが正しくキャップされません。このまま放置すると、プリントヘッドが乾燥してノズル（インクの吐出口）が詰まる原因になります。

このような状況になった場合は、できるだけ速やかに電源を入れてからボタンで切り直してください。これにより、プリントヘッドが正しくキャップされます。

プリントヘッドの位置を調整する

印刷位置がずれて、縦の罫線がずれたりぼやけたような印刷結果になったりするときは、プリントヘッドの位置を調整してください。

1. プリンターにA4サイズの普通紙をセットします。
「[下トレイに用紙をセットする](#)」40ページ
2. ホーム画面で「**プリンターのお手入れ**」を選択します。
3. 「**プリントヘッドの位置調整**」を選択します。
4. 調整項目を選択します。
 - 印刷のぼやけ改善：印刷結果がぼやけているときや、縦線がガタついて見えるようなときに選択します。
 - 横スジの改善：一定間隔で横縞模様のようなものが出るときに選択します。
5. 画面の指示に従って調整パターンを印刷し、最適なパターンの番号を選択します。
 - 印刷のぼやけ改善: それぞれのグループで最も縦スジのないパターンの番号を－＋で選択します。




- 横スジの改善: それぞれのグループで隙間や重なるのより少ないパターンの番号を－＋で選択します。

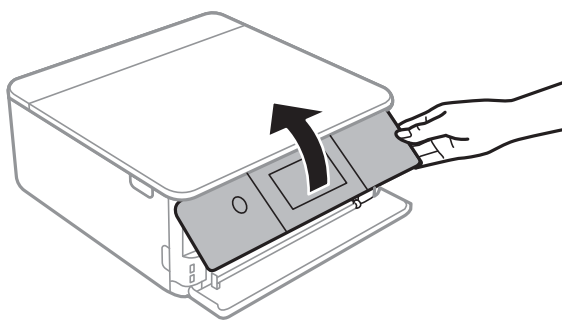


用紙経路の汚れを拭き取る

印刷物に汚れやこすれがあるときは、プリンター内部（ローラー）をクリーニングしてください。クリーニングシートは使用できません。

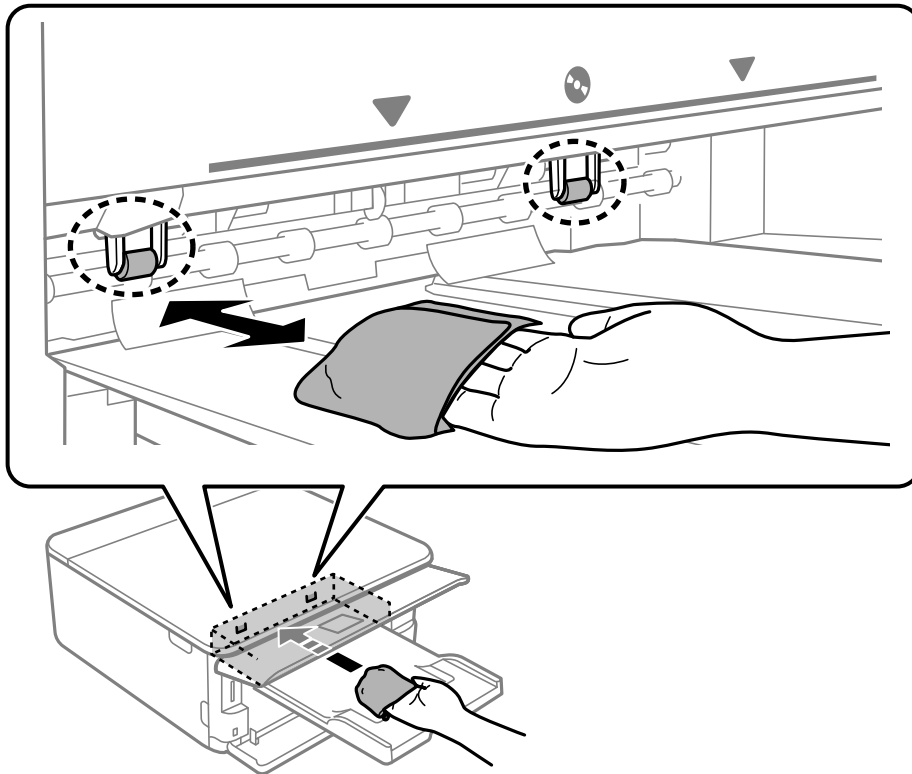
重要 プリンター内部はティッシュペーパーなどで拭かないでください。繊維くずなどでプリントヘッドが目詰まりすることがあります。

1. ホーム画面で [プリンターのお手入れ] を選択します。
2. [用紙経路のクリーニング] を選択します。
3. 画面の指示に従って用紙経路をクリーニングします。
4. 用紙に汚れがなくなるまで、この作業を繰り返してください。
数回実行しても用紙が汚れる場合は、次の手順に進みます。
5.  を押してプリンターの電源を切ります。
6. 電源プラグをコンセントから抜いて電源コードを取り外します。
7. 操作パネルを水平まで開きます。



8. 排紙トレイを引き出します。

9. 水で濡らし、固く絞って水気を切った布で、2つのローラー（白）それぞれを、回転させながら拭きます。



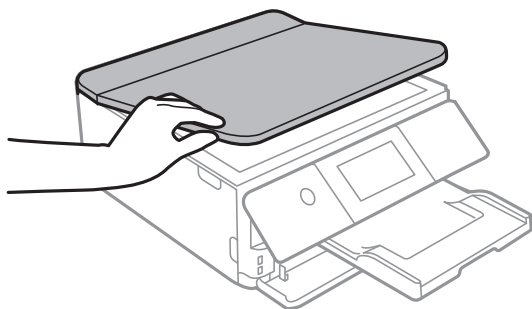
10. 電源コードを接続します。

原稿台の汚れを拭き取る

印刷物に汚れがあるときや、スキャンしたデータにムラやシミなどがあるときは、原稿台をクリーニングしてください。

！重要 アルコールやシンナーなどでプリンターを拭かないでください。プリンターを損傷するおそれがあります。

1. 原稿カバーを開けます。



2. 原稿台のガラス面を、柔らかい布でから拭きします。

- ！重要**
- ガラス面に油脂や頑固な汚れが付いたときは、柔らかい布に少量のガラスクリーナーを付けて拭いてください。汚れを落とした後は水分が残らないようによく拭き取ってください。
 - ガラス面を強く押さないでください。
 - ガラス面をこすったり、傷を付けたりしないようにご注意ください。傷が付くとスキャン品質が低下するおそれがあります。


半透明フィルムの汚れを拭き取る

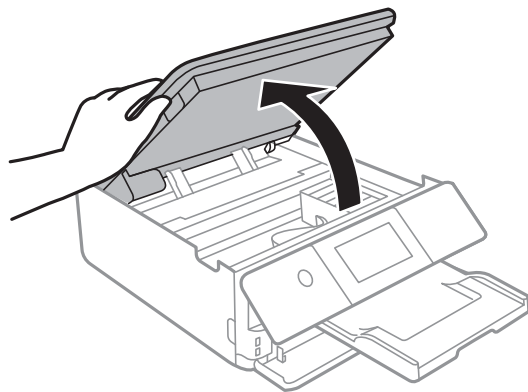
プリントヘッドの位置調整や用紙経路のクリーニングを実行しても印刷結果が改善されない場合は、プリンター内部の半透明フィルムが汚れている可能性があります。

作業に必要なもの：

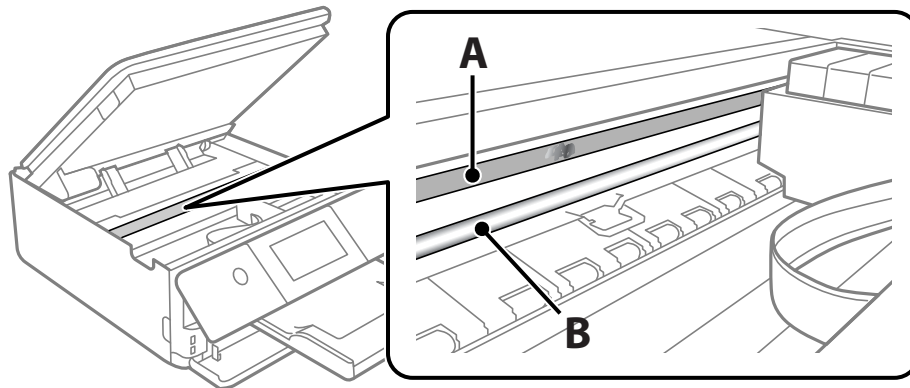
- 綿棒（数本）
- 水で薄めた中性洗剤（コップ1/4杯の水道水に中性洗剤2～3滴程度）
- 懐中電灯（汚れを確認するため）

！重要 水で薄めた中性洗剤以外のクリーニング溶液は使用しないでください。

1.  を押してプリンターの電源を切ります。
2. スキャナーユニットを開けます。



3. 半透明フィルム (A) に汚れが付いていないか確認します。光を当てると見やすくなります。汚れ (指紋、潤滑油など) が付着している場合は次の手順に進みます。

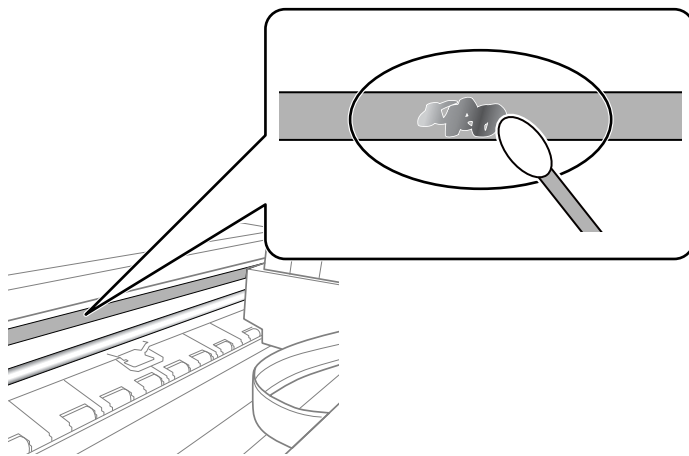


A : 半透明フィルム

B : レール部

！重要 レール部 (B) に触れないように注意してください。印刷できなくなることがあります。潤滑油が付いていますが、構造上必要なので拭き取らないでください。

4. 水で薄めた中性洗剤を垂れない程度に綿棒に付けて、汚れている箇所を拭きます。



！重要 汚れは優しく拭き取ってください。綿棒を強く押し付けると、フィルムの固定バネが外れて、プリンターが故障することがあります。

5. 綿棒を取り換えて、から拭きをします。

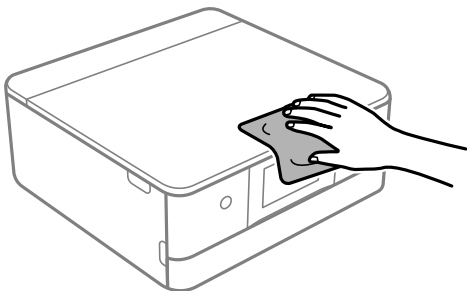
！重要 繊維が残らないようにしてください。

参考 汚れを広げないように、こまめに綿棒を交換してください。

6. 汚れが落ちるまで綿棒を換えながら手順4、5を繰り返します。
7. 汚れが落ちたことを目視確認します。

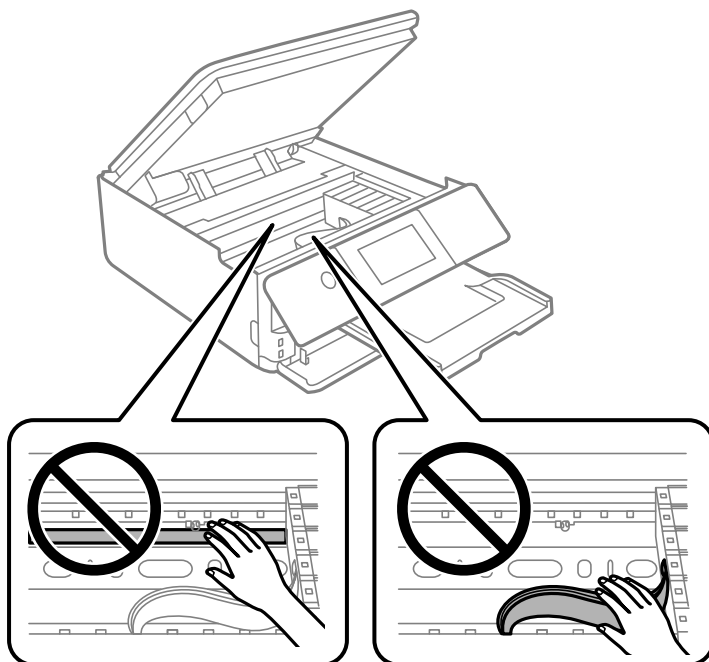
プリンターの汚れを拭き取る

プリンターの外装ケースの汚れやホコリが気になるときは、プリンターの電源を切って電源コードを抜き、柔らかくてきれいな布を水に浸し固く絞ってから拭いてください。汚れが落ちないときは、水で薄めた中性洗剤に柔らかい布を浸して、固く絞ってから拭いてみてください。



！重要

- プリンターのメカ部や電気部品に湿気が付かないよう注意してください。プリンターが故障するおそれがあります。
- シンナー、ベンジン、アルコールなどの揮発性薬品を使ってプリンターを拭かないでください。
- プリンター内部のケーブル（白色）や半透明フィルムには触らないでください。動作不良の原因となるおそれがあります。



省電力設定をする

プリンターが動作していない状態が続いたときに、指定した時間でスリープ（省電力）モードに移行するように設定できます。また、電源を切るように設定もできます。

1. ホーム画面で【設定】を選択します。

2. [基本設定] を選択します。
3. [自動電源オフ設定] または [スリープ移行時間設定] を選択します。
4. 設定値を選択します。

ソフトウェアを個別にインストールまたはアンインストールする


ネットワークに接続されているコンピューターでWeb上の最新版をインストールします。管理者権限のあるアカウント（ユーザー）でコンピューターにログオンしてください。また、管理者のパスワードが求められたときは、パスワードを入力して操作を続行してください。

ソフトウェアを個別にインストールする

参考 再インストール時は、インストール済みの古いソフトウェアをアンインストールしてください。

1. プリンターとコンピューターが通信可能な状態で、コンピューターがインターネットに接続されていることを確認します。
2. EPSON Software Updaterを起動します。
画面はWindowsでの一例です。



3. Windowsの場合は、お使いのプリンターを選択し、をクリックして最新のソフトウェアの有無を調べます。

4. インストールや更新が必要なソフトウェアにチェックを入れて、画面右下のインストールをクリックします。

！重要 更新中はプリンターの電源を切ったり、電源プラグをコンセントから抜いたりしないでください。プリンターが故障するおそれがあります。

参考 最新版のソフトウェアはエプソンのウェブサイトからもダウンロードできます。
www.epson.jp/support/

関連情報

- ➔ 「ソフトウェアやファームウェアを更新するソフトウェア (EPSON Software Updater)」 350ページ
- ➔ 「ソフトウェアをアンインストール (削除) する」 208ページ

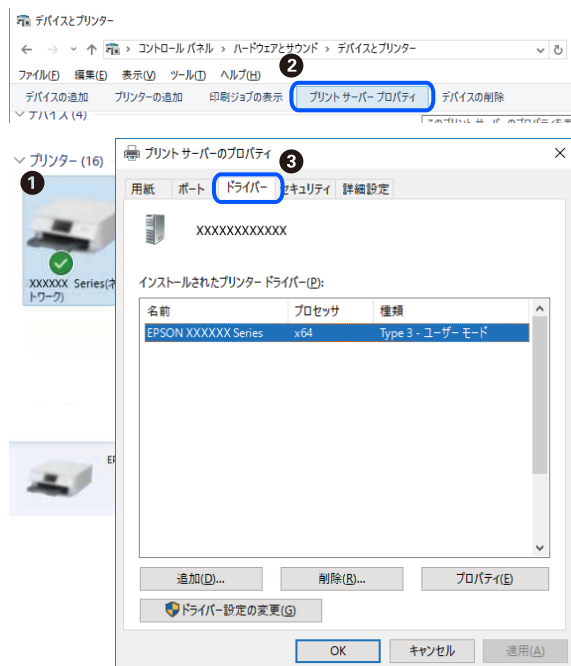
エプソン純正プリンタードライバーがインストールされているか確認する (Windows)

エプソン純正プリンタードライバー(EPSON XXXXX)がコンピューターにインストールされているか、以下の方法で確認できます。

[コントロールパネル] - [ハードウェアとサウンド] - [デバイスとプリンターの表示] (または [プリンタ]、[プリンタとFAX]) の順に選択して、以下の方法でプリントサーバーのプロパティ画面を表示します。

- Windows 10/Windows 8.1/Windows 8/Windows 7
プリンターアイコンをクリックして、画面上部の [プリントサーバープロパティ] をクリックします。
- Windows Vista
[プリンタ] フォルダー上で右クリックして、[管理者として実行] - [サーバーのプロパティ] の順にクリックします。
- Windows XP
[ファイル] メニューから [サーバーのプロパティ] を選択します。

[ドライバー] タブをクリックします。お使いのプリンター名が一覧に表示された場合、エプソン純正プリンタードライバーがインストールされています。

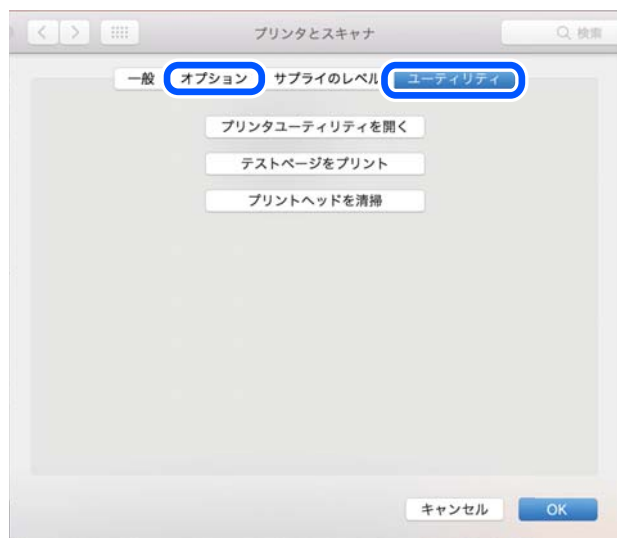


関連情報

➔ [「ソフトウェアを個別にインストールする」 205ページ](#)

エプソン純正プリンタードライバー(EPSON XXXXX)がインストールされているか確認する (Mac OS)

エプソン純正プリンタードライバーがコンピューターにインストールされているか、以下の方法で確認できます。アップルメニューの [システム環境設定] - [プリンタとスキャナ] (または [プリントとスキャン]、[プリントとファクス]) の順に選択し、お使いのプリンターを選択します。[オプションとサプライ] をクリックして [オプション] タブと [ユーティリティ] タブが表示された場合、エプソン純正プリンタードライバーがインストールされています。



関連情報


➔ [「ソフトウェアを個別にインストールする」205ページ](#)

ソフトウェアをアンインストール（削除）する


管理者権限のあるアカウント（ユーザー）でコンピューターにログオンしてください。また、管理者のパスワードが求められたときは、パスワードを入力して操作を続行してください。

ソフトウェアをアンインストール（削除）する - Windows

1. 電源ボタンを押してプリンターの電源を切ります。
2. 起動している全てのアプリケーションソフトを終了させます。
3. [コントロールパネル] を表示させます。
 - Windows 10
スタートボタンをクリックし、[Windows システムツール] - [コントロールパネル] を選択します。
 - Windows 8.1/Windows 8
[デスクトップ] - [設定] - [コントロールパネル] の順に選択します。
 - Windows 7/Windows Vista/Windows XP
スタートボタンをクリックして、[コントロールパネル] を選択します。
4. [プログラムのアンインストール]（または[プログラムの追加と削除]）を表示します。
 - Windows 10/Windows 8.1/Windows 8/Windows 7/Windows Vista
[プログラム] の [プログラムのアンインストール] を選択します。
 - Windows XP
[プログラムの追加と削除] をクリックします。
5. 削除するソフトウェアを選択します
印刷ジョブが残っていると、プリンタードライバーをアンインストールできません。印刷ジョブを削除するか、印刷が終わるのを待ってからアンインストールをしてください。
6. ソフトウェアをアンインストールします。
 - Windows 10/Windows 8.1/Windows 8/Windows 7/Windows Vista
[アンインストールと変更] または [アンインストール] をクリックします。
 - Windows XP
[変更と削除] または [削除] をクリックします。

 [ユーザーアカウント制御画面] が表示されたら、[続行] をクリックします。
7. 画面の指示に従って操作します。

ソフトウェアをアンインストール（削除）する - Mac OS

1. EPSON Software Updaterを使ってUninstallerをダウンロードします。
一度ダウンロードすれば、アンインストールのたびにダウンロードする必要はありません。
2.  ボタンを押してプリンターの電源を切ります。
3. プリンタードライバーを削除するときは、アップルメニューの [システム環境設定] - [プリンタとスキャナ]（または [プリントとスキャン]、[プリントとファクス]）の順に選択し、使用できるプリンターのリストからプリンターを削除します。
4. 起動している全てのアプリケーションソフトを終了させます。
5. [移動] - [アプリケーション] - [Epson Software] - [Uninstaller] の順に選択します。削除するソフトウェアをチェックして、Uninstallをクリックします。
6. 削除するソフトウェアをチェックして、[アンインストール] をクリックします。

！重要 Uninstallerは、コンピューターにインストールされているエプソン製インクジェットプリンターのドライバーを全て削除します。複数のエプソン製インクジェットプリンターをご使用の方で、一部のプリンタードライバーのみを削除したい場合は、一旦全てのプリンタードライバーを削除した後、使いたいプリンターのドライバーを再インストールしてください。

参考 一覧に表示されないソフトウェアはUninstallerでは削除できません。[移動] - [アプリケーション] - [Epson Software] の順に選択し、削除するソフトウェアを選択して、ゴミ箱アイコンにドラッグ&ドロップしてください。

関連情報

➔ [「ソフトウェアやファームウェアを更新するソフトウェア \(EPSON Software Updater\)」 350ページ](#)

ソフトウェアやファームウェアを更新する

ソフトウェアやファームウェアを更新すると、今まで起こっていたトラブルの解消、機能の改善や追加などができます。最新版のソフトウェアやファームウェアをお使いください。

1. プリンターとコンピューターが通信可能な状態で、コンピューターがインターネットに接続されていることを確認します。
2. EPSON Software Updaterを起動して、ソフトウェアまたはファームウェアを更新します。

！重要 更新中は、コンピューターやプリンターの電源を切らないでください。プリンターが故障するおそれがあります。

参考 一覧に表示されないソフトウェアはEPSON Software Updaterでは更新できません。エプソンのウェブサイトで最新版のソフトウェアを確認してください。
www.epson.jp/support/

関連情報

➔ [「ソフトウェアやファームウェアを更新するソフトウェア \(EPSON Software Updater\)」 350ページ](#)

操作パネルを使ってプリンターのファームウェアを更新する

プリンターがインターネットに接続されていると、操作パネルでプリンターのファームウェアが更新できます。ファームウェアを更新すると、プリンターの性能が向上したり、新機能が追加されたりします。新しいファームウェアがあるかどうかを定期的に確認して、ある場合には通知するようにも設定できます。

1. ホーム画面で【設定】を選択します。
2. 【ファームウェアのアップデート】 - 【アップデート】の順に選択します。

参考 新しいファームウェアがあるかどうか定期的に確認したいときは、【定期通知設定】を有効にします。

3. 画面の指示を確認して【確認開始】を選択します。
4. 画面の指示を確認して【開始】を選択します。

新しいファームウェアが見つかったときにファームウェアが更新されます。更新が始まると中断できません。

！重要

- 更新中はプリンターの電源を切ったり、電源プラグをコンセントから抜いたりしないでください。プリンターが故障するおそれがあります。
- ファームウェアの更新に失敗すると、次回電源を入れたときに「Recovery Mode」（リカバリーモード）と表示され、プリンターが動かなくなります。コンピューターでファームウェアの更新をし直してください。

リカバリーモードになるとネットワーク接続での更新ができないため、以下の手順で作業してください。

1. エプソンのウェブサイトからファームウェアをダウンロードする
2. コンピューターとプリンターをUSBケーブルで接続する
3. ファームウェアを更新する

www.epson.jp/support/

詳しくはダウンロードページの「ファームウェアのアップデート方法」をご覧ください。

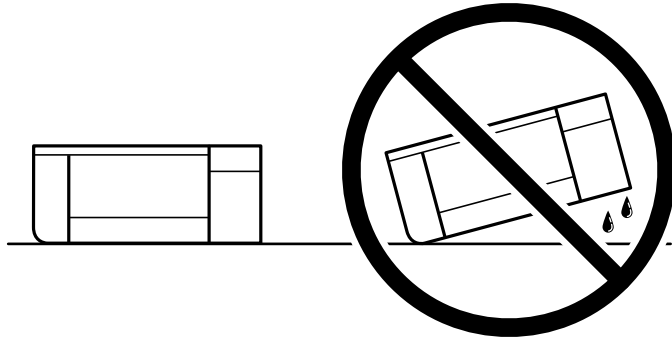
プリンターの輸送と保管

プリンターを保管するときや、引っ越しや修理のために輸送するときは以下の手順で梱包します。

注意 スキャナーユニットを開閉するときは、手や指を挟まないように注意してください。けがをするおそれがあります。

！重要

- 本製品を保管・輸送するときは、傾けたり、立てたり、逆さまにしないでください。インクが漏れるおそれがあります。



- インクカートリッジは取り外さないでください。取り外すと、プリントヘッドが乾燥し、印刷できなくなるおそれがあります。

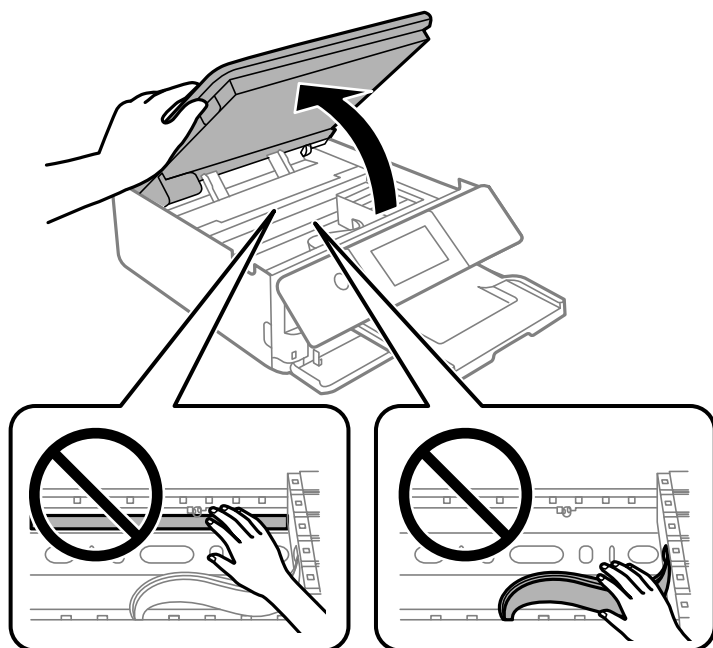
1. 電源ボタンを押してプリンターの電源を切ります。
2. 電源ランプの消灯を確認して、電源プラグをコンセントから抜きます。

！重要

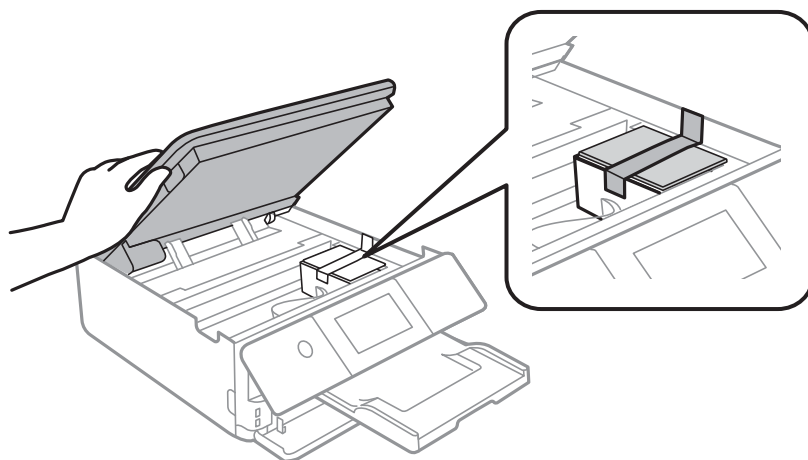
電源プラグは電源ランプの消灯時に抜いてください。点灯時に抜くと、プリントヘッドがホームポジション（待機位置）に戻らず、乾燥して印刷できなくなるおそれがあります。

3. 電源コードやUSBケーブルなどのケーブル類を取り外します。
4. メモリーカード、USB接続機器がセットされていないことを確認します。
5. セットされている全ての印刷用紙を取り除きます。
6. 原稿がないことを確認します。

7. 原稿カバーを閉めた状態でスキャナーユニットを開けます。



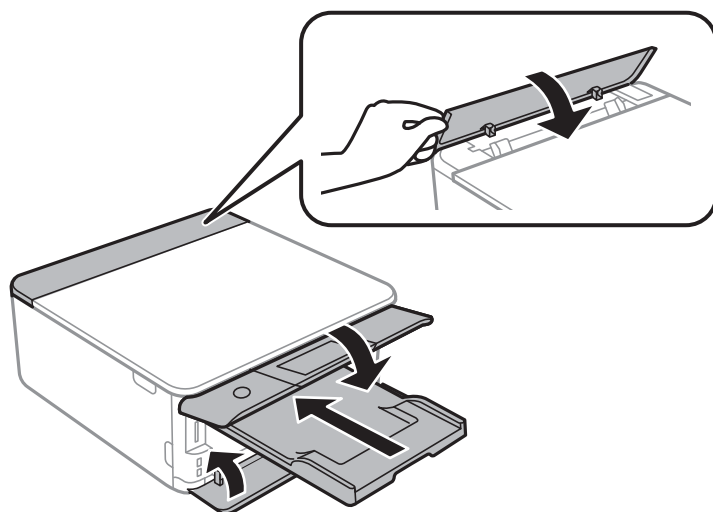
8. インクカートリッジが動かないように、付属のインクカートリッジ天面用パッドを載せて、市販のテープなどで固定します。



9. スキャナーユニットを閉めます。

指などを挟まないように若干の抵抗を持たせ、ゆっくり閉まるように設計されています。抵抗感があってもそのまま閉めてください。

10. 以下のように梱包できる状態にします。



11. 保護材を取り付けた後、箱に入れます。

輸送後や保管後はインクカートリッジ挿入部を固定したテープを剥がしてお使いください。印刷不良が発生したときは、プリントヘッドのクリーニングや位置の調整をしてください。

関連情報

- ➔ [「ノズルチェックとヘッドクリーニングをする」 194ページ](#)
- ➔ [「プリントヘッドの位置を調整する」 199ページ](#)

困ったときは

うまく動かない	215
プリンター画面にメッセージが表示された	256
用紙が詰まった	259
インクカートリッジの交換が必要になった	264
メンテナンスボックスの交換が必要になった	274
きれいに印刷、コピー、スキャンできない	278
どうしても解決できないときは	298

うまく動かない

電源が入らない、切れない


電源が入らない

以下の原因が考えられます。


- 電源プラグがコンセントにしっかり差し込まれていません。

対処方法

電源プラグをコンセントにしっかり差し込んでください。

-  ボタンを押している時間が不十分です。

対処方法

 ボタンを少し長めに押してください。

自動で電源が入らない


- 自動電源オン設定が機能していません。

対処方法



- [設定] - [基本設定] の順に選択して、[自動電源オン設定] を有効にしてください。
- USB接続の場合は、プリンターとコンピューターを接続しているUSBケーブルをしっかり差し込んでください。
- ネットワーク接続の場合は、プリンターのホーム画面でネットワーク接続されていることを確認してください。

➔ [「ネットワークアイコンの見方」26ページ](#)

電源が切れない

-  ボタンを押している時間が不十分です。

対処方法

 ボタンを少し長めに押してください。それでも切れないときは、電源プラグをコンセントから抜いてください。プリントヘッドの乾燥を防ぐため、その後に電源を入れ直して、 ボタンで切ってください。

正しく給紙ができない

給紙ができない

以下の原因が考えられます。

■ プリンターの設置場所に問題があります。

対処方法

プリンターを水平な場所に設置して、適切な環境で使用してください。

➔ [「動作時と保管時の環境仕様」 364ページ](#)

■ 印刷できない用紙を使用しています。

対処方法

本製品で印刷できる用紙を使用してください。

➔ [「印刷できる用紙とセット枚数」 331ページ](#)

➔ [「印刷できない用紙」 337ページ](#)

■ 用紙の取り扱いに問題があります。

対処方法

用紙取り扱い上のご注意に従ってください。

➔ [「用紙取り扱い上のご注意」 33ページ](#)

■ 用紙のセット枚数が多過ぎます。

対処方法

セット可能枚数を超えてセットしないでください。

➔ [「印刷できる用紙とセット枚数」 331ページ](#)

■ プリンターに登録した用紙情報が間違っています。

対処方法

プリンターの用紙サイズと用紙種類の設定を、実際にセットした用紙に合わせてください。

➔ [「用紙サイズと種類の登録」 35ページ](#)

■ 給紙ローラーに紙粉が付いて、用紙が滑って給紙できません。

対処方法

給紙ローラーをクリーニングしてください。

➔ [「給紙不良を改善する」 191ページ](#)

■ 解決しないとき

対処方法

上トレイから給紙できないときは、下トレイからの給紙をお試しください。

斜めに給紙される

以下の原因が考えられます。

■ プリンターの設置場所に問題があります。

対処方法

プリンターを水平な場所に設置して、適切な環境で使用してください。

➔ [「動作時と保管時の環境仕様」 364ページ](#)

■ 印刷できない用紙を使用しています。

対処方法

本製品で印刷できる用紙を使用してください。

➔ [「印刷できる用紙とセット枚数」 331ページ](#)

➔ [「印刷できない用紙」 337ページ](#)

■ 用紙の取り扱いに問題があります。

対処方法

用紙取り扱い上のご注意に従ってください。

➔ [「用紙取り扱い上のご注意」 33ページ](#)

■ 用紙が正しくセットされていません。

対処方法

用紙を正しい方向でセットして、用紙の側面に用紙ガイドを合わせてください。

➔ [「上トレイに用紙をセットする」 37ページ](#)

➔ [「下トレイに用紙をセットする」 40ページ](#)

➔ [「手差し給紙に用紙をセットする」 44ページ](#)

■ 用紙のセット枚数が多過ぎます。

対処方法

セット可能枚数を超えてセットしないでください。

➔ [「印刷できる用紙とセット枚数」 331ページ](#)

■ プリンターに登録した用紙情報が間違っています。

対処方法

プリンターの用紙サイズと用紙種類の設定を、実際にセットした用紙に合わせてください。

➔ [「用紙サイズと種類の登録」 35ページ](#)

■ 給紙ローラーに紙粉が付いて、用紙が滑って給紙できません。

対処方法

給紙ローラーをクリーニングしてください。

➔ [「給紙不良を改善する」 191ページ](#)

重なって給紙される

以下の原因が考えられます。

■ プリンターの設置場所に問題があります。

対処方法

プリンターを水平な場所に設置して、適切な環境で使用してください。

➔ [「動作時と保管時の環境仕様」 364ページ](#)

■ 印刷できない用紙を使用しています。

対処方法

本製品で印刷できる用紙を使用してください。

➔ [「印刷できる用紙とセット枚数」 331ページ](#)

➔ [「印刷できない用紙」 337ページ](#)

■ 用紙の取り扱いに問題があります。

対処方法

用紙取り扱い上のご注意に従ってください。

➔ [「用紙取り扱い上のご注意」 33ページ](#)

■ 用紙が湿っています。

対処方法

新しい用紙をセットしてください。

■ 静電気で用紙がくっついていました。

対処方法

用紙をさばいてからセットし直してください。それでも重なって給紙される場合は、用紙を1枚ずつセットしてください。

■ 用紙のセット枚数が多過ぎます。

対処方法

セット可能枚数を超えてセットしないでください。

➔ [「印刷できる用紙とセット枚数」 331ページ](#)

■ プリンターに登録した用紙情報が間違っています。

対処方法

プリンターの用紙サイズと用紙種類の設定を、実際にセットした用紙に合わせてください。

➔ [「用紙サイズと種類の登録」 35ページ](#)

■ 給紙ローラーに紙粉が付いて、用紙が滑って給紙できません。

対処方法

給紙ローラーをクリーニングしてください。

➔ [「給紙不良を改善する」 191ページ](#)

■ 手動両面印刷で片面印刷済みの用紙だけがまとまって給紙されています。

対処方法

給紙装置内にセットしてある用紙を取り除いてから、片面印刷済みの用紙をセットしてください。

ディスクトレイをセットしても排出されてしまう

■ ディスクが正しくセットされていません。

対処方法

ディスクをセットし直してください。

➔ [「写真をディスクレーベルに印刷する」 82ページ](#)

➔ [「ディスクレーベルにコピーしよう」 161ページ](#)

印刷できない

Windowsから印刷できない

コンピューターとプリンターを接続できているか確認してください。
接続している場合としていない場合で原因と対処方法が異なります。

接続状態を確認する

Epson 接続診断ツールを使って、コンピューターとプリンターの接続状態を確認してください。診断内容によっては、このツールで解決できる場合があります。

1. デスクトップの [Epson 接続診断ツール] アイコンをダブルクリックします。

Epson 接続診断ツールが起動します。

デスクトップにアイコンがない場合は、以下の方法で起動してください。

- Windows 10
スタートボタンをクリックして、[Epson Software] - [Epson 接続診断ツール] の順に選択します。
- Windows 8.1/Windows 8
検索チャームでソフトウェア名を入力して表示されたアイコンを選択します。
- Windows 7
スタートボタンをクリックして、[すべてのプログラム] - [Epson Software] - [Epson 接続診断ツール] の順に選択します。

2. 画面の指示に従って診断します。

問題が見つかったら、対応する解決方法に従って操作します。

解決できなかった場合は、状態に合わせて以下を確認してください。

- ネットワーク接続でプリンターが認識されていない
[「ネットワークに接続できない」 220ページ](#)
- USB接続でプリンターが認識されていない
[「USB接続できない \(Windows\)」 223ページ](#)
- プリンターは認識されているが印刷できない
[「接続できているのに印刷できない \(Windows\)」 224ページ](#)

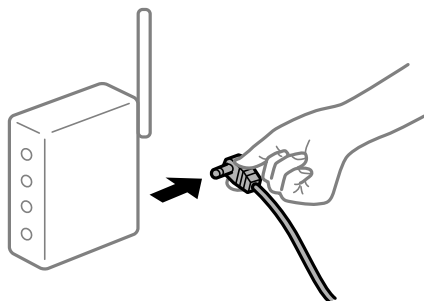
ネットワークに接続できない

以下の原因が考えられます。

■ 無線LAN接続でネットワーク機器に何らかの問題があります。

対処方法

ネットワークに接続する全ての機器の電源を切ります。約10秒待ってから無線LANルーター（アクセスポイント）、コンピューターまたはスマートデバイス、プリンターの順に電源を入れます。電波が届きやすいように機器を無線LANルーター（アクセスポイント）に近づけて、設定し直してください。



■ 機器と無線LANルーターが離れていて電波が届いていません。

対処方法

コンピューターまたはスマートデバイスとプリンターを無線LANルーターの近くに移動して、無線LANルーターの電源を入れ直してください。

■ 無線LANルーターを交換した場合、設定が新しいルーターに合っていない。

対処方法

新しい無線LANルーターに合うように、接続設定をやり直してください。

- ➔ [「無線LANルーターを交換したとき」303ページ](#)

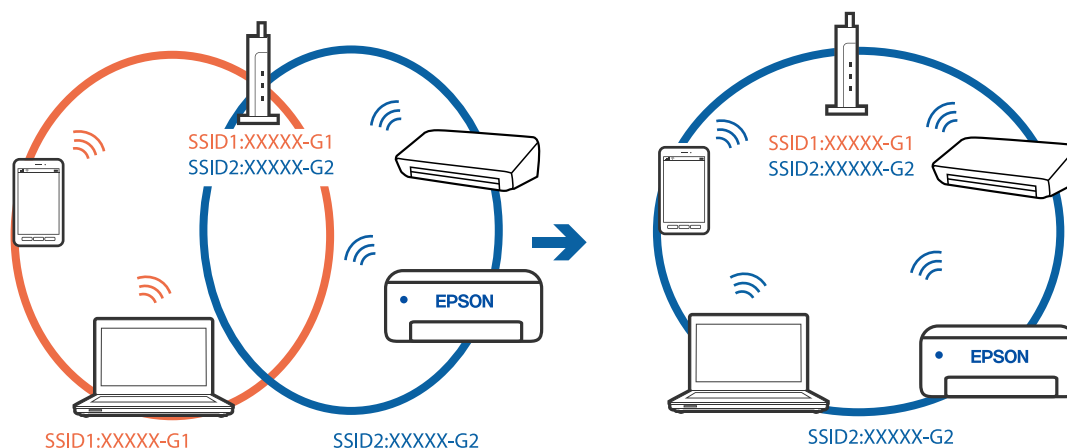
■ 接続しているSSIDがコンピューターやスマートデバイスとプリンターで異なります。

対処方法

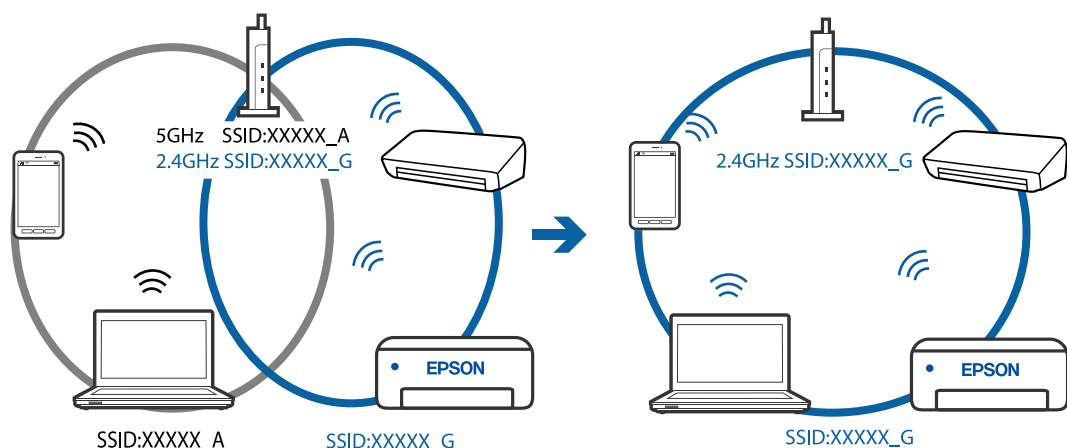
複数の無線LANルーターを使用している場合や、1台で複数のSSIDを使用できる無線LANルーターの場合、コンピューターやスマートデバイスが接続しているSSIDとプリンターが接続しているSSIDが異なっていると接続できません。

コンピューターやスマートデバイスと同じSSIDに接続してください。

- 異なるSSIDに接続している例



- 異なる周波数帯のSSIDに接続している例



■ 無線LANルーターのプライバシーセパレーター機能が有効になっています。

対処方法

多くの無線LANルーター（アクセスポイント）やモバイルルーターには、機器間の通信を遮断するプライバシーセパレーター機能があります。同じSSIDに接続されていてもプリンターとコンピューターまたはスマートデバイス間で通信できない場合は、無線LANルーター（アクセスポイント）のプライバシーセパレーター機能を無効にしてください。詳しくは無線LANルーター（アクセスポイント）のマニュアルをご覧ください。

■ IPアドレスが正しく割り当てられていません。

対処方法

IPアドレスが「169.254.XXX.XXX」、サブネットマスクが「255.255.0.0」の場合は、IPアドレスが正しく割り当てられていない可能性があります。

プリンターの操作パネルで、[設定] - [ネットワーク設定] - [詳細設定] の順に選択して、プリンターに割り当てられているIPアドレスとサブネットマスクを確認してください。

無線LANルーターの電源を入れ直すか、プリンターのネットワークを再設定してください。

➔ [「ネットワークを再設定する方法」303ページ](#)

■ コンピューターのネットワーク設定に問題があります。

対処方法

コンピューターからウェブサイトを開覧できるか確認してください。閲覧できない場合はコンピューターのネットワーク設定に問題があります。

コンピューターのネットワーク接続を確認してください。詳しくはコンピューターのマニュアルをご覧ください。

■ IEEE802.3az（省電力イーサネット）に対応した機器を使って有線LAN接続しています。

対処方法

IEEE802.3az（Energy Efficient Ethernet、省電力イーサネット）に対応した機器を使って有線LAN接続する場合、一部のハブやルーターを使用したときに以下の現象が発生することがあります。

- 接続したりしなかったりして不安定になる
- 接続できなくなる
- 通信速度が遅くなる

以下の手順で、コンピューターとプリンターのIEEE802.3azを無効にして接続してください。

1. コンピューターとプリンターそれぞれにつながっているLANケーブルを外します。
2. コンピューターのIEEE802.3azが有効になっている場合は、無効にします。
詳しくはコンピューターのマニュアルをご覧ください。
3. LANケーブルでコンピューターとプリンターを直接接続します。
4. プリンターで、ネットワーク接続診断レポートを印刷します。
[「ネットワーク接続診断レポートを印刷する」 322ページ](#)
5. ネットワーク接続診断レポートで、プリンターのIPアドレスを確認します。
6. コンピューターで、Web Configを起動します。
Webブラウザを起動し、プリンターのIPアドレスを入力してください。
[「WebブラウザからWeb Configを起動する」 348ページ](#)
7. 画面右上のリストで、[詳細設定] を選択します。
8. [ネットワーク設定] - [有線LAN] の順に選択します。
9. [IEEE 802.3az] で [オフ] を選択します。
10. [次へ] をクリックします。
11. [設定] をクリックします。
12. コンピューターとプリンターにつながっているLANケーブルを外します。
13. 手順2でコンピューターのIEEE802.3azを無効にした場合は、有効にします。
14. 手順1で外したLANケーブルをコンピューターとプリンターにつなぎます。
上記の手順をしてもこの現象が発生する場合は、プリンター以外の機器が原因となっている可能性があります。

USB接続できない (Windows)

以下の原因が考えられます。

■ USBケーブルがしっかりと差し込まれていません。

対処方法

プリンターとコンピューターを接続しているUSBケーブルをしっかりと差し込んでください。

■ USBハブに問題があります。

対処方法

USBハブ使用時は、プリンターとコンピューターを直接接続してみてください。

■ USBケーブルが差し込み口に問題があります。

対処方法

USBケーブルの差し込み口を変えてみてください。それでも解決しないときはUSBケーブルを変えてみてください。

接続できているのに印刷できない (Windows)

以下の原因が考えられます。

■ ソフトウェアやデータに問題があります。

対処方法

- エプソン純正プリンタードライバー (EPSON XXXXX) がインストールされているか確認してください。インストールされていないと使用できる機能が限られるため、インストールすることをお勧めします。
 - データサイズが大きい画像を印刷しようとする、コンピューターのメモリーが足りなくなることがあります。解像度を下げたり、サイズを小さくしたりして印刷してください。
 - 全ての対処方法を試してもトラブルを解決できないときは、プリンタードライバーをアンインストールして、再インストールしてみてください。
- ➔ [「エプソン純正プリンタードライバーがインストールされているか確認する \(Windows\)」 206ページ](#)
 - ➔ [「エプソン純正プリンタードライバー\(EPSON XXXXX\)がインストールされているか確認する \(Mac OS\)」 207ページ](#)
 - ➔ [「ソフトウェアを個別にインストールまたはアンインストールする」 205ページ](#)

■ プリンターの状態に問題があります。

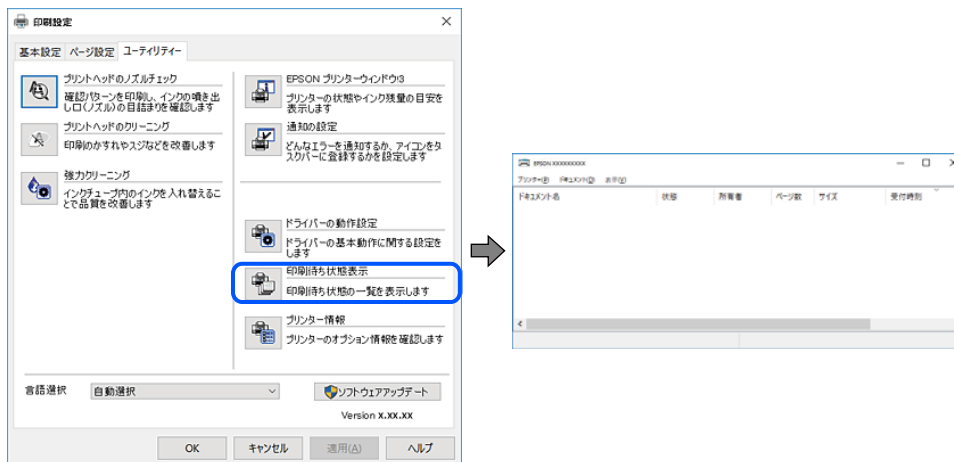
対処方法

プリンタードライバーで [ユーティリティ] タブの [EPSON プリンターウィンドウ!3] をクリックしてプリンターの状態を確認してください。[EPSON プリンターウィンドウ!3] が無効になっているときは、[ユーティリティ] タブの [ドライバーの動作設定] をクリックして [EPSON プリンターウィンドウ!3 を使用する] にチェックを入れて有効にします。

印刷待ちのジョブが残っています。

対処方法

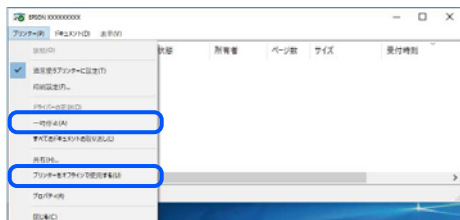
プリンタードライバーの [ユーティリティ] タブで [印刷待ち状態表示] をクリックします。不要な印刷データが残っている場合は、[プリンター] メニューで [すべてのドキュメントの取り消し] を選択してください。



プリンターが一時停止やオフラインになっています。

対処方法

プリンタードライバーの [ユーティリティ] タブで [印刷待ち状態表示] をクリックします。
[プリンター] メニューで一時的停止またはオフラインのチェックを外してください。



通常使うプリンターに設定されていません。

対処方法

[コントロールパネル] - [デバイスとプリンター] (または [プリンタ]、[プリンタとFAX]) でお使いになるプリンターアイコンを右クリックして [通常使うプリンターに設定] をクリックします。

参考 複数プリンターアイコンがある場合は、以下を参考にして選んでください。

例)

USB ケーブルで接続 : EPSON XXXX Series

ネットワークで接続 : EPSON XXXX Series (ネットワーク)

何度もプリンタードライバーをインストールするとプリンタードライバーのコピーが作成されることがあります。「EPSON XXXX Series (コピー1)」などのコピーができてしまっている場合は、コピーされたドライバーのアイコン上で右クリックし、[デバイスの削除] をクリックしてください。

■ 正しいポートが選択されていません。

対処方法

プリンタードライバーの [ユーティリティー] タブで [印刷待ち状態表示] をクリックします。
[プリンター] メニューの [プロパティ] - [ポート] で、以下の正しいポートを選択してください。
USB接続： [USBXXX]、ネットワーク接続： [EpsonNet Print Port]

ネットワーク接続のプリンターから突然印刷できなくなった

以下の原因が考えられます。

■ ネットワーク環境が変更されています。

対処方法

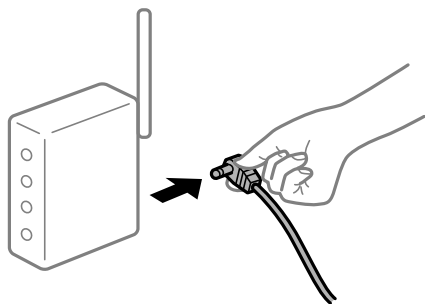
無線LANルーター（アクセスポイント）やプロバイダーなど、ネットワーク環境を変更したときは、プリンターのネットワーク設定をやり直してください。コンピューターやスマートデバイスをプリンターと同じSSIDに接続してください。

➔ [「ネットワークを再設定する方法」303ページ](#)

■ 無線LAN接続でネットワーク機器に何らかの問題があります。

対処方法

ネットワークに接続する全ての機器の電源を切ります。約10秒待ってから無線LANルーター（アクセスポイント）、コンピューターまたはスマートデバイス、プリンターの順に電源を入れます。電波が届きやすいように機器を無線LANルーター（アクセスポイント）に近づけて、設定し直してください。



■ プリンターがネットワークに接続していません。

対処方法

プリンターの操作パネルで [設定] - [ネットワーク設定] - [接続診断] の順に選択してネットワーク接続診断レポートを印刷します。ネットワーク接続診断レポートの結果が失敗だった場合は、接続診断の内容を確認して対処方法をお試しください。

➔ [「ネットワーク接続診断レポートを印刷する」322ページ](#)

■ コンピューターのネットワーク設定に問題があります。

対処方法

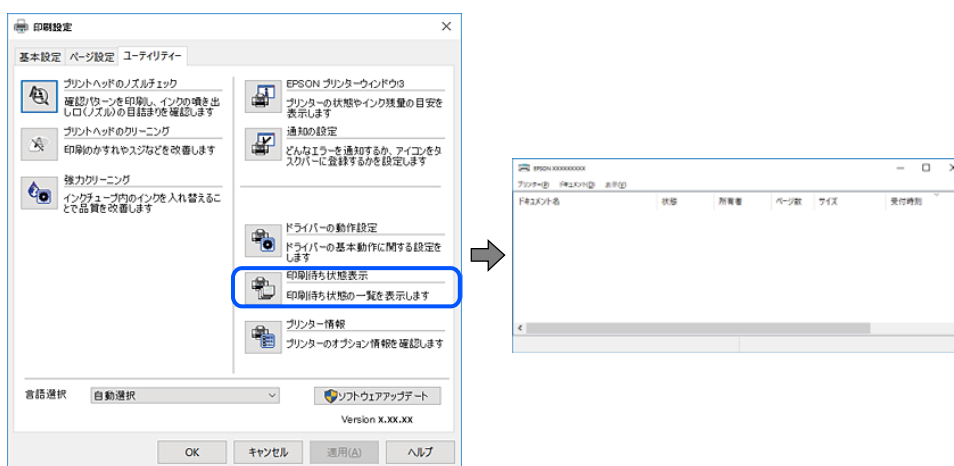
コンピューターからウェブサイトを開覧できるか確認してください。閲覧できない場合はコンピューターのネットワーク設定に問題があります。

コンピューターのネットワーク接続を確認してください。詳しくはコンピューターのマニュアルをご覧ください。

■ 印刷待ちのジョブが残っています。

対処方法

プリンタードライバーの [ユーティリティ] タブで [印刷待ち状態表示] をクリックします。不要な印刷データが残っている場合は、[プリンター] メニューで [すべてのドキュメントの取り消し] を選択してください。

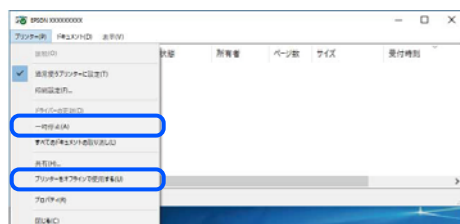


■ プリンターが一時停止やオフラインになっています。

対処方法

プリンタードライバーの [ユーティリティ] タブで [印刷待ち状態表示] をクリックします。

[プリンター] メニューで一時停止またはオフラインのチェックを外してください。



■ 通常使うプリンターに設定されていません。

対処方法

[コントロールパネル] - [デバイスとプリンター] (または [プリンタ]、[プリンタとFAX]) でお使いになるプリンターアイコンを右クリックして [通常使うプリンターに設定] をクリックします。

参考 複数プリンターアイコンがある場合は、以下を参考にして選んでください。

例)

USB ケーブルで接続：EPSON XXXX Series

ネットワークで接続：EPSON XXXX Series (ネットワーク)

何度もプリンタードライバーをインストールするとプリンタードライバーのコピーが作成されることがあります。「EPSON XXXX Series (コピー1)」などのコピーができてしまっている場合は、コピーされたドライバーのアイコン上で右クリックし、[デバイスの削除] をクリックしてください。

■ 正しいポートが選択されていません。

対処方法

プリンタードライバーの [ユーティリティー] タブで [印刷待ち状態表示] をクリックします。
[プリンター] メニューの [プロパティ] - [ポート] で、以下の正しいポートを選択してください。
USB接続：[USBXXX]、ネットワーク接続：[EpsonNet Print Port]

■ 全ての対処方法を試しても解決しないとき

対処方法

全ての対処方法を試してもうまくいかない場合は、セキュリティソフトなどの影響が考えられます。エプソンのウェブサイトではFAQをご覧ください。

<http://www.epson.jp/support/faq/>

製品カテゴリーからお使いの製品を選択して、「無線LAN 接続」などのキーワード入力で検索できます。

Mac OSから印刷できない

コンピューターとプリンターを接続できているか確認してください。
接続している場合としていない場合で原因と対処方法が異なります。

接続状態を確認する

EPSONプリンターウィンドウを使って、コンピューターとプリンターの接続状態を確認してください。

1. アップルメニューの [システム環境設定] - [プリンタとスキャナ] (または [プリントとスキャン]、[プリントとファクス]) の順に選択し、お使いのプリンターを選択します。
2. [オプションとサプライ] - [ユーティリティ] - [プリンタユーティリティを開く] の順にクリックします。
3. [EPSONプリンターウィンドウ] をクリックします。

インク残量が表示されていればコンピューターとプリンターは接続しています。
接続できていない場合は、以下を確認してください。

- ネットワーク接続でプリンターが認識されていない
「ネットワークに接続できない」 229ページ
- USB接続でプリンターが認識されていない
「USB接続できない (Mac OS)」 232ページ

接続できている場合は、以下を確認してください。

- プリンターは認識されているが印刷できない
「接続できているのに印刷できない (Mac OS)」 233ページ

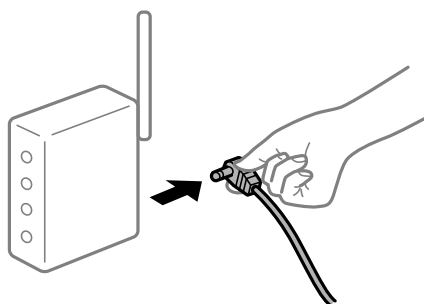
ネットワークに接続できない

以下の原因が考えられます。

■ 無線LAN接続でネットワーク機器に何らかの問題があります。

対処方法

ネットワークに接続する全ての機器の電源を切ります。約10秒待ってから無線LANルーター（アクセスポイント）、コンピューターまたはスマートデバイス、プリンターの順に電源を入れます。電波が届きやすいように機器を無線LANルーター（アクセスポイント）に近づけて、設定し直してください。



■ 機器と無線LANルーターが離れていて電波が届いていません。

対処方法

コンピューターまたはスマートデバイスとプリンターを無線LANルーターの近くに移動して、無線LANルーターの電源を入れ直してください。

■ 無線LANルーターを交換した場合、設定が新しいルーターに合っていない。

対処方法

新しい無線LANルーターに合うように、接続設定をやり直してください。

- ➔ 「無線LANルーターを交換したとき」 303ページ

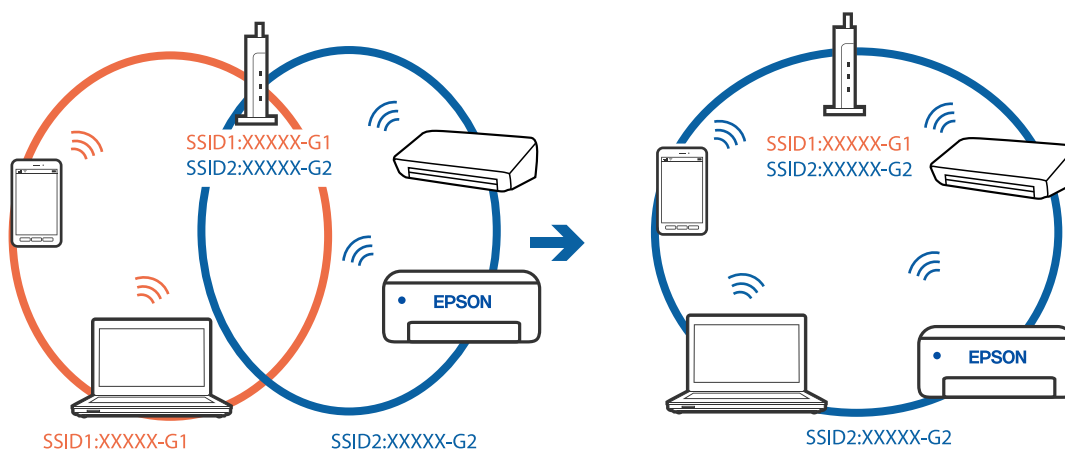
■ 接続しているSSIDがコンピューターやスマートデバイスとプリンターで異なります。

対処方法

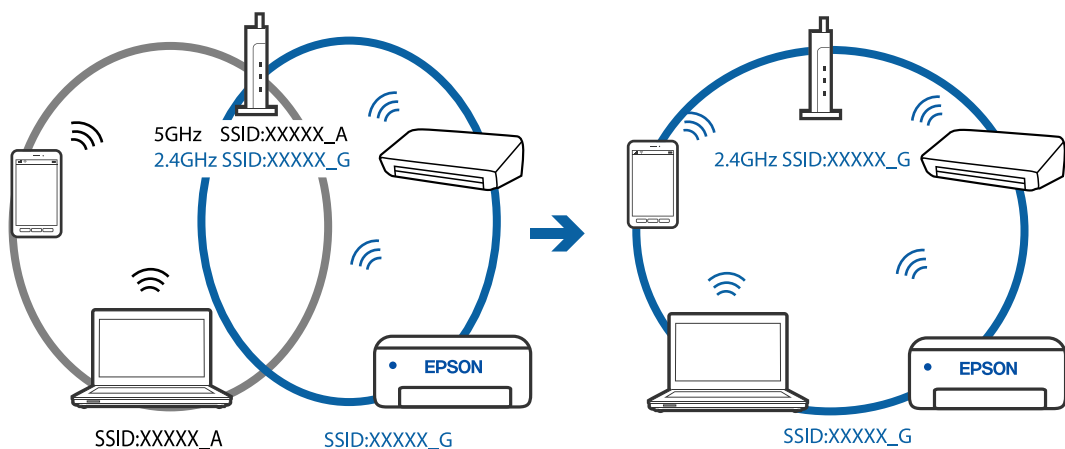
複数の無線LANルーターを使用している場合や、1台で複数のSSIDを使用できる無線LANルーターの場合、コンピューターやスマートデバイスが接続しているSSIDとプリンターが接続しているSSIDが異なっていると接続できません。

コンピューターやスマートデバイスを同じSSIDに接続してください。

- 異なるSSIDに接続している例



- 異なる周波数帯のSSIDに接続している例



■ 無線LANルーターのプライバシーセパレーター機能が有効になっています。

対処方法

多くの無線LANルーター（アクセスポイント）やモバイルルーターには、機器間の通信を遮断するプライバシーセパレーター機能があります。同じSSIDに接続されていてもプリンターとコンピューターまたはスマートデバイス間で通信できない場合は、無線LANルーター（アクセスポイント）のプライバシーセパレーター機能を無効にしてください。詳しくは無線LANルーター（アクセスポイント）のマニュアルをご覧ください。

■ IPアドレスが正しく割り当てられていません。

対処方法

IPアドレスが「169.254.XXX.XXX」、サブネットマスクが「255.255.0.0」の場合は、IPアドレスが正しく割り当てられていない可能性があります。

プリンターの操作パネルで、[設定] - [ネットワーク設定] - [詳細設定] の順に選択して、プリンターに割り当てられているIPアドレスとサブネットマスクを確認してください。

無線LANルーターの電源を入れ直すか、プリンターのネットワークを再設定してください。

➔ [「ネットワークを再設定する方法」303ページ](#)

■ コンピューターのネットワーク設定に問題があります。

対処方法

コンピューターからウェブサイトを開覧できるか確認してください。閲覧できない場合はコンピューターのネットワーク設定に問題があります。

コンピューターのネットワーク接続を確認してください。詳しくはコンピューターのマニュアルをご覧ください。

■ USB 3.0ポートに接続している機器によって無線周波数干渉が起こっています。

対処方法

MacのUSB 3.0ポートに機器を接続して使用していると、無線周波数干渉が起こることがあります。無線LAN (Wi-Fi) に接続できない、または動作が不安定になる場合は以下をお試しください。

- USB 3.0ポートに接続している機器をコンピューターから離す

■ IEEE802.3az（省電力イーサネット）に対応した機器を使って有線LAN接続しています。

対処方法

IEEE802.3az（Energy Efficient Ethernet、省電力イーサネット）に対応した機器を使って有線LAN接続する場合、一部のハブやルーターを使用したときに以下の現象が発生することがあります。

- 接続したりしなかったりして不安定になる
- 接続できなくなる
- 通信速度が遅くなる

以下の手順で、コンピューターとプリンターのIEEE802.3azを無効にして接続してください。

1. コンピューターとプリンターそれぞれにつながっているLANケーブルを外します。
2. コンピューターのIEEE802.3azが有効になっている場合は、無効にします。
詳しくはコンピューターのマニュアルをご覧ください。
3. LANケーブルでコンピューターとプリンターを直接接続します。
4. プリンターで、ネットワーク接続診断レポートを印刷します。
[「ネットワーク接続診断レポートを印刷する」 322ページ](#)
5. ネットワーク接続診断レポートで、プリンターのIPアドレスを確認します。
6. コンピューターで、Web Configを起動します。
Webブラウザを起動し、プリンターのIPアドレスを入力してください。
[「WebブラウザからWeb Configを起動する」 348ページ](#)
7. 画面右上のリストで、[詳細設定] を選択します。
8. [ネットワーク設定] - [有線LAN] の順に選択します。
9. [IEEE 802.3az] で [オフ] を選択します。
10. [次へ] をクリックします。
11. [設定] をクリックします。
12. コンピューターとプリンターにつながっているLANケーブルを外します。
13. 手順2でコンピューターのIEEE802.3azを無効にした場合は、有効にします。
14. 手順1で外したLANケーブルをコンピューターとプリンターにつなぎます。
上記の手順をしてもこの現象が発生する場合は、プリンター以外の機器が原因となっている可能性があります。

USB接続できない（Mac OS）

以下の原因が考えられます。

■ USBケーブルがしっかりと差し込まれていません。

対処方法

プリンターとコンピューターを接続しているUSBケーブルをしっかりと差し込んでください。

■ USBハブに問題があります。

対処方法

USBハブ使用時は、プリンターとコンピューターを直接接続してみてください。

■ USBケーブルが差し込み口に問題があります。

対処方法

USBケーブルの差し込み口を変えてみてください。それでも解決しないときはUSBケーブルを変えてみてください。

接続できているのに印刷できない (Mac OS)

以下の原因が考えられます。

■ ソフトウェアやデータに問題があります。

対処方法

- エプソン純正プリンタードライバー (EPSON XXXXX) がインストールされているか確認してください。インストールされていないと使用できる機能が限られるため、インストールすることをお勧めします。
 - データサイズが大きい画像を印刷しようとする、コンピューターのメモリーが足りなくなることがあります。解像度を下げたり、サイズを小さくしたりして印刷してください。
 - 全ての対処方法を試してもトラブルを解決できないときは、プリンタードライバーをアンインストールして、再インストールしてみてください。
- ➔ [「エプソン純正プリンタードライバーがインストールされているか確認する \(Windows\)」 206ページ](#)
 - ➔ [「エプソン純正プリンタードライバー\(EPSON XXXXX\)がインストールされているか確認する \(Mac OS\)」 207ページ](#)
 - ➔ [「ソフトウェアを個別にインストールまたはアンインストールする」 205ページ](#)

■ プリンターの状態に問題があります。

対処方法

プリンターのステータスが [一時停止] になっていないか確認してください。アップルメニューの [システム環境設定] - [プリンタとスキャナ] (または [プリントとスキャン]、[プリントとファクス]) の順に選択し、お使いのプリンターをダブルクリックします。[一時停止] になっているときは、[再開] をクリックしてください。

ネットワーク接続のプリンターから突然印刷できなくなった

以下の原因が考えられます。

■ ネットワーク環境が変更されています。

対処方法

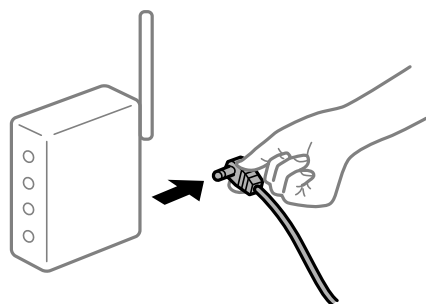
無線LANルーター（アクセスポイント）やプロバイダーなど、ネットワーク環境を変更したときは、プリンターのネットワーク設定をやり直してください。コンピューターやスマートデバイスをプリンターと同じSSIDに接続してください。

➔ [「ネットワークを再設定する方法」303ページ](#)

■ 無線LAN接続でネットワーク機器に何らかの問題があります。

対処方法

ネットワークに接続する全ての機器の電源を切ります。約10秒待ってから無線LANルーター（アクセスポイント）、コンピューターまたはスマートデバイス、プリンターの順に電源を入れます。電波が届きやすいように機器を無線LANルーター（アクセスポイント）に近づけて、設定し直してください。



■ プリンターがネットワークに接続していません。

対処方法

プリンターの操作パネルで [設定] - [ネットワーク設定] - [接続診断] の順に選択してネットワーク接続診断レポートを印刷します。ネットワーク接続診断レポートの結果が失敗だった場合は、接続診断の内容を確認して対処方法をお試しください。

➔ [「ネットワーク接続診断レポートを印刷する」322ページ](#)

■ コンピューターのネットワーク設定に問題があります。

対処方法

コンピューターからウェブサイトを開覧できるか確認してください。閲覧できない場合はコンピューターのネットワーク設定に問題があります。

コンピューターのネットワーク接続を確認してください。詳しくはコンピューターのマニュアルをご覧ください。

■ 全ての対処方法を試しても解決しないとき

対処方法

全ての対処方法を試してもうまくいかない場合は、セキュリティソフトなどの影響が考えられます。エプソンのウェブサイトではFAQをご覧ください。

<http://www.epson.jp/support/faq/>

製品カテゴリーからお使いの製品を選択して、「無線LAN 接続」などのキーワード入力で見つけられます。

スマートデバイスから印刷できない

スマートデバイスとプリンターを接続できているか確認してください。
接続している場合としていない場合で原因と対処方法が異なります。

接続状態を確認する

Epson iPrintを使って、スマートデバイスとプリンターの接続状態を確認してください。
Epson iPrintがインストールされていない場合は、以下を参照してインストールしてください。
[「スマートデバイスから簡単に印刷するアプリ \(Epson iPrint\) 」 344ページ](#)

1. スマートデバイスでEpson iPrintを起動します。
2. ホーム画面にプリンター名が表示されているか確認します。
プリンター名が表示されている場合は、スマートデバイスとプリンターは接続しています。
以下が表示されている場合は、スマートデバイスとプリンターは接続していません。
 - プリンター未設定
 - 通信エラーが発生しました。

接続できていない場合は、以下を確認してください。

- ネットワーク接続でプリンターが認識されていない
[「ネットワークに接続できない」 235ページ](#)

接続できている場合は、以下を確認してください。

- プリンターは認識されているが印刷やスキャンができない
[「接続できているのに印刷できない \(iOS\) 」 237ページ](#)

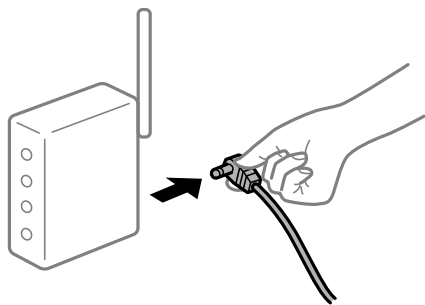
ネットワークに接続できない

以下の原因が考えられます。

- 無線LAN接続でネットワーク機器に何らかの問題があります。

対処方法

ネットワークに接続する全ての機器の電源を切ります。約10秒待ってから無線LANルーター（アクセスポイント）、コンピューターまたはスマートデバイス、プリンターの順に電源を入れます。電波が届きやすいように機器を無線LANルーター（アクセスポイント）に近づけて、設定し直してください。



■ 機器と無線LANルーターが離れていて電波が届いていません。

対処方法

コンピューターまたはスマートデバイスとプリンターを無線LANルーターの近くに移動して、無線LANルーターの電源を入れ直してください。

■ 無線LANルーターを交換した場合、設定が新しいルーターに合っていない。

対処方法

新しい無線LANルーターに合うように、接続設定をやり直してください。

➔ [「無線LANルーターを交換したとき」303ページ](#)

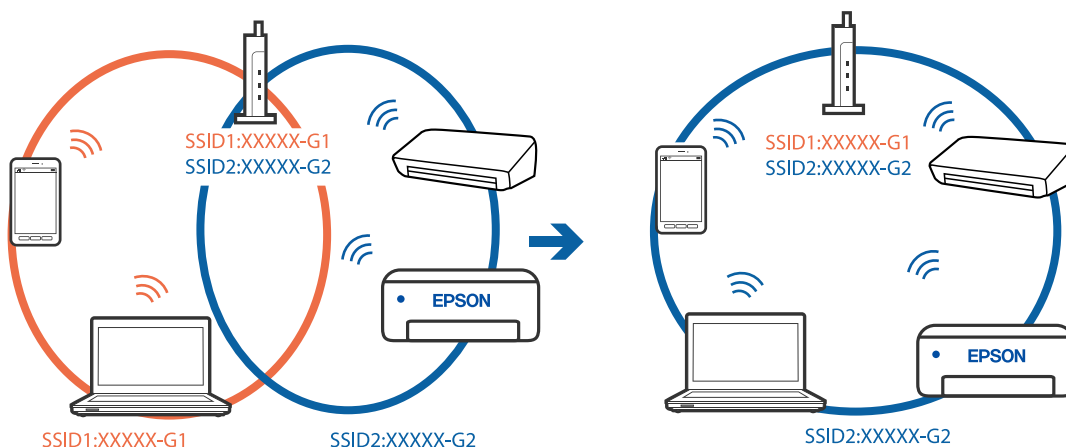
■ 接続しているSSIDがコンピューターやスマートデバイスとプリンターで異なります。

対処方法

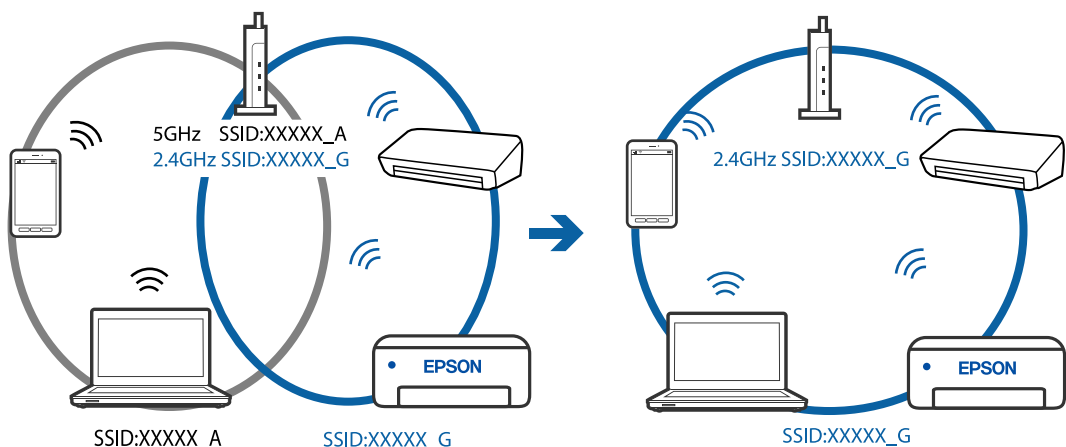
複数の無線LANルーターを使用している場合や、1台で複数のSSIDを使用できる無線LANルーターの場合、コンピューターやスマートデバイスが接続しているSSIDとプリンターが接続しているSSIDが異なっていると接続できません。

コンピューターやスマートデバイスを同じSSIDに接続してください。

- 異なるSSIDに接続している例



- 異なる周波数帯のSSIDに接続している例



■ 無線LANルーターのプライバシーセパレーター機能が有効になっています。

対処方法

多くの無線LANルーター（アクセスポイント）やモバイルルーターには、機器間の通信を遮断するプライバシーセパレーター機能があります。同じSSIDに接続されていてもプリンターとコンピューターまたはスマートデバイス間で通信できない場合は、無線LANルーター（アクセスポイント）のプライバシーセパレーター機能を無効にしてください。詳しくは無線LANルーター（アクセスポイント）のマニュアルをご覧ください。

■ IPアドレスが正しく割り当てられていません。

対処方法

IPアドレスが「169.254.XXX.XXX」、サブネットマスクが「255.255.0.0」の場合は、IPアドレスが正しく割り当てられていない可能性があります。

プリンターの操作パネルで、[設定] - [ネットワーク設定] - [詳細設定] の順に選択して、プリンターに割り当てられているIPアドレスとサブネットマスクを確認してください。

無線LANルーターの電源を入れ直すか、プリンターのネットワークを再設定してください。

➔ [「ネットワークを再設定する方法」303ページ](#)

■ スマートデバイスのネットワーク設定に問題があります。

対処方法

スマートデバイスからウェブサイトを開覧できるか確認してください。閲覧できない場合はスマートデバイスのネットワーク設定に問題があります。

スマートデバイスのネットワーク接続を確認してください。詳しくはスマートデバイスのマニュアルをご覧ください。

接続できているのに印刷できない (iOS)

以下の原因が考えられます。

■ 設定画面自動表示が無効になっています。

対処方法

操作パネルの以下のメニューで [設定画面自動表示] を有効にしてください。

[設定] - [プリンター設定] - [用紙の設定] - [設定画面自動表示]

■ 設定が無効になっています。

対処方法

Web ConfigでAirPrintの設定を有効にしてください。

➔ [「ブラウザー上でプリンターの設定や変更をするソフトウェア \(Web Config\)」348ページ](#)

ネットワーク接続のプリンターから突然印刷できなくなった

以下の原因が考えられます。

■ ネットワーク環境が変更されています。

対処方法

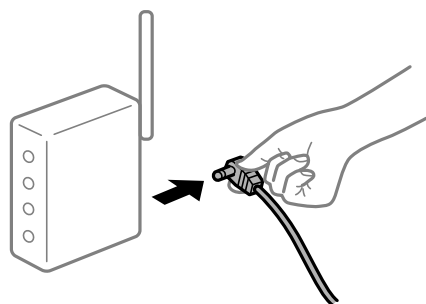
無線LANルーター（アクセスポイント）やプロバイダーなど、ネットワーク環境を変更したときは、プリンターのネットワーク設定をやり直してください。コンピューターやスマートデバイスをプリンターと同じSSIDに接続してください。

➔ [「ネットワークを再設定する方法」303ページ](#)

■ 無線LAN接続でネットワーク機器に何らかの問題があります。

対処方法

ネットワークに接続する全ての機器の電源を切ります。約10秒待ってから無線LANルーター（アクセスポイント）、コンピューターまたはスマートデバイス、プリンターの順に電源を入れます。電波が届きやすいように機器を無線LANルーター（アクセスポイント）に近づけて、設定し直してください。



■ プリンターがネットワークに接続していません。

対処方法

プリンターの操作パネルで [設定] - [ネットワーク設定] - [接続診断] の順に選択してネットワーク接続診断レポートを印刷します。ネットワーク接続診断レポートの結果が失敗だった場合は、接続診断の内容を確認して対処方法をお試しください。

➔ [「ネットワーク接続診断レポートを印刷する」322ページ](#)

■ スマートデバイスのネットワーク設定に問題があります。

対処方法

スマートデバイスからウェブサイトを開覧できるか確認してください。閲覧できない場合はスマートデバイスのネットワーク設定に問題があります。

スマートデバイスのネットワーク接続を確認してください。詳しくはスマートデバイスのマニュアルをご覧ください。

■ 全ての対処方法を試しても解決しないとき

対処方法

全ての対処方法を試してもうまくいかない場合は、セキュリティソフトなどの影響が考えられます。エプソンのウェブサイトではFAQをご覧ください。

<http://www.epson.jp/support/faq/>

製品カテゴリーからお使いの製品を選択して、「無線LAN 接続」などのキーワード入力で検索できます。

スキャンできない

Windowsからスキャンできない

コンピューターとプリンターが接続できているか確認してください。
接続している場合としていない場合で原因と対処方法が異なります。

接続状態を確認する

Epson 接続診断ツールを使って、コンピューターとプリンターの接続状態を確認してください。診断内容によっては、このツールで解決できる場合があります。

1. デスクトップの [Epson 接続診断ツール] アイコンをダブルクリックします。

Epson 接続診断ツールが起動します。

デスクトップにアイコンがない場合は、以下の方法で起動してください。

- Windows 10
スタートボタンをクリックして、[Epson Software] - [Epson 接続診断ツール] の順に選択します。
- Windows 8.1/Windows 8
検索チャームでソフトウェア名を入力して表示されたアイコンを選択します。
- Windows 7
スタートボタンをクリックして、[すべてのプログラム] - [Epson Software] - [Epson 接続診断ツール] の順に選択します。

2. 画面の指示に従って診断します。

問題が見つかったら、対応する解決方法に従って操作します。

解決できなかった場合は、状態に合わせて以下を確認してください。

- ネットワーク接続でプリンターが認識されていない
[「ネットワークに接続できない」 239ページ](#)
- USB接続でプリンターが認識されていない
[「USB接続できない \(Windows\) 」 223ページ](#)
- プリンターは認識されているがスキャンできない
[「接続できているのにスキャンできない \(Windows\) 」 244ページ](#)

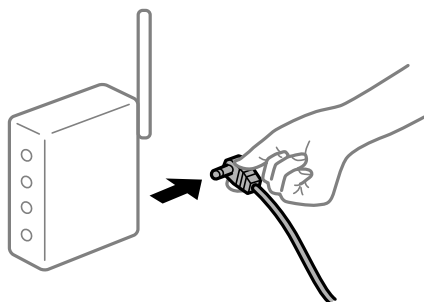
ネットワークに接続できない

以下の原因が考えられます。

■ 無線LAN接続でネットワーク機器に何らかの問題があります。

対処方法

ネットワークに接続する全ての機器の電源を切ります。約10秒待ってから無線LANルーター（アクセスポイント）、コンピューターまたはスマートデバイス、プリンターの順に電源を入れます。電波が届きやすいように機器を無線LANルーター（アクセスポイント）に近づけて、設定し直してください。



■ 機器と無線LANルーターが離れていて電波が届いていません。

対処方法

コンピューターまたはスマートデバイスとプリンターを無線LANルーターの近くに移動して、無線LANルーターの電源を入れ直してください。

■ 無線LANルーターを交換した場合、設定が新しいルーターに合っていない。

対処方法

新しい無線LANルーターに合うように、接続設定をやり直してください。

➔ [「無線LANルーターを交換したとき」 303ページ](#)

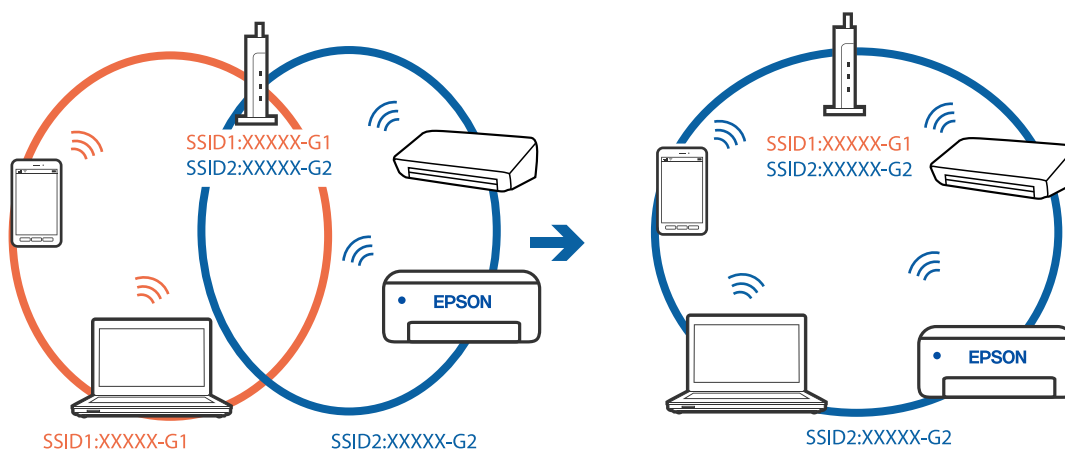
■ 接続しているSSIDがコンピューターやスマートデバイスとプリンターで異なります。

対処方法

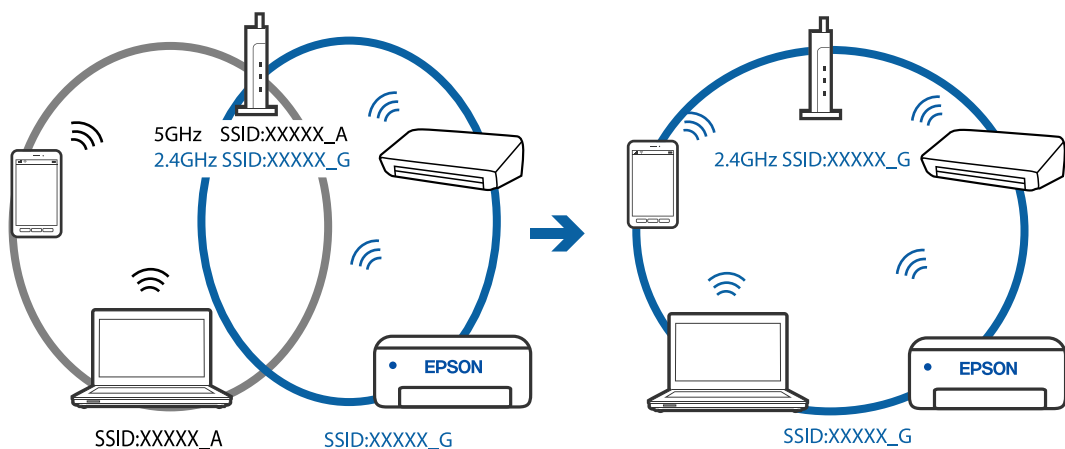
複数の無線LANルーターを使用している場合や、1台で複数のSSIDを使用できる無線LANルーターの場合、コンピューターやスマートデバイスが接続しているSSIDとプリンターが接続しているSSIDが異なっていると接続できません。

コンピューターやスマートデバイスを同じSSIDに接続してください。

- 異なるSSIDに接続している例



- 異なる周波数帯のSSIDに接続している例



■ 無線LANルーターのプライバシーセパレーター機能が有効になっています。

対処方法

多くの無線LANルーター（アクセスポイント）やモバイルルーターには、機器間の通信を遮断するプライバシーセパレーター機能があります。同じSSIDに接続されていてもプリンターとコンピューターまたはスマートデバイス間で通信できない場合は、無線LANルーター（アクセスポイント）のプライバシーセパレーター機能を無効にしてください。詳しくは無線LANルーター（アクセスポイント）のマニュアルをご覧ください。

■ IPアドレスが正しく割り当てられていません。

対処方法

IPアドレスが「169.254.XXX.XXX」、サブネットマスクが「255.255.0.0」の場合は、IPアドレスが正しく割り当てられていない可能性があります。

プリンターの操作パネルで、[設定] - [ネットワーク設定] - [詳細設定] の順に選択して、プリンターに割り当てられているIPアドレスとサブネットマスクを確認してください。

無線LANルーターの電源を入れ直すか、プリンターのネットワークを再設定してください。

➔ [「ネットワークを再設定する方法」303ページ](#)

■ コンピューターのネットワーク設定に問題があります。

対処方法

コンピューターからウェブサイトを開覧できるか確認してください。閲覧できない場合はコンピューターのネットワーク設定に問題があります。

コンピューターのネットワーク接続を確認してください。詳しくはコンピューターのマニュアルをご覧ください。

■ IEEE802.3az（省電力イーサネット）に対応した機器を使って有線LAN接続しています。

対処方法

IEEE802.3az（Energy Efficient Ethernet、省電力イーサネット）に対応した機器を使って有線LAN接続する場合、一部のハブやルーターを使用したときに以下の現象が発生することがあります。

- 接続したりしなかったりして不安定になる
- 接続できなくなる
- 通信速度が遅くなる

以下の手順で、コンピューターとプリンターのIEEE802.3azを無効にして接続してください。

1. コンピューターとプリンターそれぞれにつながっているLANケーブルを外します。
2. コンピューターのIEEE802.3azが有効になっている場合は、無効にします。
詳しくはコンピューターのマニュアルをご覧ください。
3. LANケーブルでコンピューターとプリンターを直接接続します。
4. プリンターで、ネットワーク接続診断レポートを印刷します。
[「ネットワーク接続診断レポートを印刷する」 322ページ](#)
5. ネットワーク接続診断レポートで、プリンターのIPアドレスを確認します。
6. コンピューターで、Web Configを起動します。
Webブラウザを起動し、プリンターのIPアドレスを入力してください。
[「WebブラウザからWeb Configを起動する」 348ページ](#)
7. 画面右上のリストで、[詳細設定] を選択します。
8. [ネットワーク設定] - [有線LAN] の順に選択します。
9. [IEEE 802.3az] で [オフ] を選択します。
10. [次へ] をクリックします。
11. [設定] をクリックします。
12. コンピューターとプリンターにつながっているLANケーブルを外します。
13. 手順2でコンピューターのIEEE802.3azを無効にした場合は、有効にします。
14. 手順1で外したLANケーブルをコンピューターとプリンターにつなぎます。
上記の手順をしてもこの現象が発生する場合は、プリンター以外の機器が原因となっている可能性があります。

USB接続できない (Windows)

以下の原因が考えられます。

■ USBケーブルがしっかりと差し込まれていません。

対処方法

プリンターとコンピューターを接続しているUSBケーブルをしっかりと差し込んでください。

■ USBハブに問題があります。

対処方法

USBハブ使用時は、プリンターとコンピューターを直接接続してみてください。

■ USBケーブルが差し込み口に問題があります。

対処方法

USBケーブルの差し込み口を変えてみてください。それでも解決しないときはUSBケーブルを変えてみてください。

接続できているのにスキャンできない (Windows)

■ ネットワーク接続で、高解像度のスキャンをしようとしています。

対処方法

解像度を下げてスキャンしてください。

Mac OSからスキャンできない

コンピューターとプリンターが接続できているか確認してください。
接続している場合としていない場合で原因と対処方法が異なります。

接続状態を確認する

EPSONプリンターウィンドウを使って、コンピューターとプリンターの接続状態を確認してください。

1. アップルメニューの [システム環境設定] - [プリンタとスキャナ] (または [プリントとスキャン]、[プリントとファクス]) の順に選択し、お使いのプリンターを選択します。
2. [オプションとサプライ] - [ユーティリティ] - [プリンタユーティリティを開く] の順にクリックします。
3. [EPSONプリンターウィンドウ] をクリックします。

インク残量が表示されていればコンピューターとプリンターは接続しています。
接続できていない場合は、以下を確認してください。

- ネットワーク接続でプリンターが認識されていない
[ネットワークに接続できない] 245ページ
- USB接続でプリンターが認識されていない
[USB接続できない (Mac OS)] 232ページ

接続できている場合は、以下を確認してください。

- プリンターは認識されているがスキャンできない
「接続できているのにスキャンできない (Mac OS)」249ページ

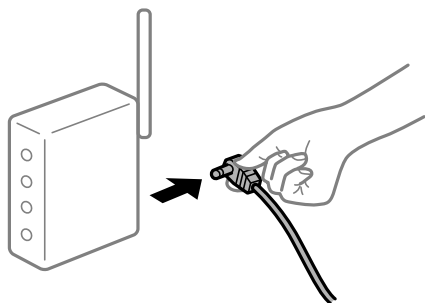
ネットワークに接続できない

以下の原因が考えられます。

- 無線LAN接続でネットワーク機器に何らかの問題があります。

対処方法

ネットワークに接続する全ての機器の電源を切ります。約10秒待ってから無線LANルーター（アクセスポイント）、コンピューターまたはスマートデバイス、プリンターの順に電源を入れます。電波が届きやすいように機器を無線LANルーター（アクセスポイント）に近づけて、設定し直してください。



- 機器と無線LANルーターが離れていて電波が届いていません。

対処方法

コンピューターまたはスマートデバイスとプリンターを無線LANルーターの近くに移動して、無線LANルーターの電源を入れ直してください。

- 無線LANルーターを交換した場合、設定が新しいルーターに合っていない。

対処方法

新しい無線LANルーターに合うように、接続設定をやり直してください。

- ➔ 「無線LANルーターを交換したとき」303ページ

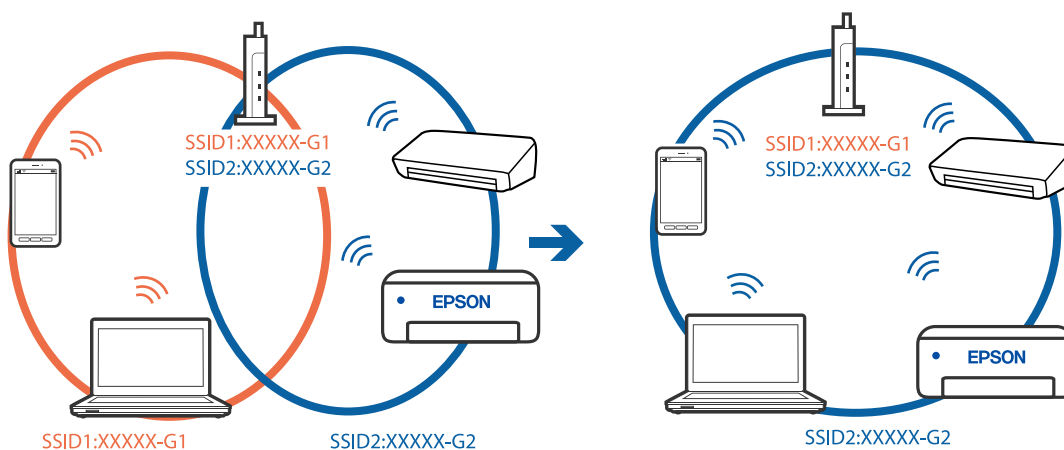
■ 接続しているSSIDがコンピューターやスマートデバイスとプリンターで異なります。

対処方法

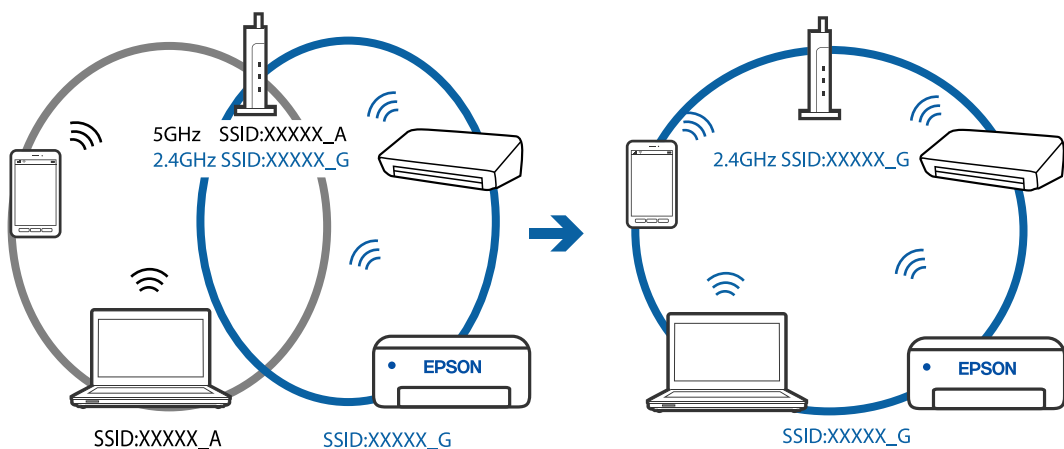
複数の無線LANルーターを使用している場合や、1台で複数のSSIDを使用できる無線LANルーターの場合、コンピューターやスマートデバイスが接続しているSSIDとプリンターが接続しているSSIDが異なっていると接続できません。

コンピューターやスマートデバイスを同じSSIDに接続してください。

- 異なるSSIDに接続している例



- 異なる周波数帯のSSIDに接続している例



■ 無線LANルーターのプライバシーセパレーター機能が有効になっています。

対処方法

多くの無線LANルーター（アクセスポイント）やモバイルルーターには、機器間の通信を遮断するプライバシーセパレーター機能があります。同じSSIDに接続されていてもプリンターとコンピューターまたはスマートデバイス間で通信できない場合は、無線LANルーター（アクセスポイント）のプライバシーセパレーター機能を無効にしてください。詳しくは無線LANルーター（アクセスポイント）のマニュアルをご覧ください。

■ IPアドレスが正しく割り当てられていません。

対処方法

IPアドレスが「169.254.XXX.XXX」、サブネットマスクが「255.255.0.0」の場合は、IPアドレスが正しく割り当てられていない可能性があります。

プリンターの操作パネルで、[設定] - [ネットワーク設定] - [詳細設定] の順に選択して、プリンターに割り当てられているIPアドレスとサブネットマスクを確認してください。

無線LANルーターの電源を入れ直すか、プリンターのネットワークを再設定してください。

➔ [「ネットワークを再設定する方法」303ページ](#)

■ コンピューターのネットワーク設定に問題があります。

対処方法

コンピューターからウェブサイトを開覧できるか確認してください。閲覧できない場合はコンピューターのネットワーク設定に問題があります。

コンピューターのネットワーク接続を確認してください。詳しくはコンピューターのマニュアルをご覧ください。

■ USB 3.0ポートに接続している機器によって無線周波数干渉が起きているようです。

対処方法

MacのUSB 3.0ポートに機器を接続して使用していると、無線周波数干渉が起こることがあります。無線LAN (Wi-Fi) に接続できない、または動作が不安定になる場合は以下をお試しください。

- USB 3.0ポートに接続している機器をコンピューターから離す

■ IEEE802.3az（省電力イーサネット）に対応した機器を使って有線LAN接続しています。

対処方法

IEEE802.3az（Energy Efficient Ethernet、省電力イーサネット）に対応した機器を使って有線LAN接続する場合、一部のハブやルーターを使用したときに以下の現象が発生することがあります。

- 接続したりしなかったりして不安定になる
- 接続できなくなる
- 通信速度が遅くなる

以下の手順で、コンピューターとプリンターのIEEE802.3azを無効にして接続してください。

1. コンピューターとプリンターそれぞれにつながっているLANケーブルを外します。
2. コンピューターのIEEE802.3azが有効になっている場合は、無効にします。
詳しくはコンピューターのマニュアルをご覧ください。
3. LANケーブルでコンピューターとプリンターを直接接続します。
4. プリンターで、ネットワーク接続診断レポートを印刷します。
[「ネットワーク接続診断レポートを印刷する」 322ページ](#)
5. ネットワーク接続診断レポートで、プリンターのIPアドレスを確認します。
6. コンピューターで、Web Configを起動します。
Webブラウザを起動し、プリンターのIPアドレスを入力してください。
[「WebブラウザからWeb Configを起動する」 348ページ](#)
7. 画面右上のリストで、**「詳細設定」** を選択します。
8. **「ネットワーク設定」** - **「有線LAN」** の順に選択します。
9. **「IEEE 802.3az」** で **「オフ」** を選択します。
10. **「次へ」** をクリックします。
11. **「設定」** をクリックします。
12. コンピューターとプリンターにつながっているLANケーブルを外します。
13. 手順2でコンピューターのIEEE802.3azを無効にした場合は、有効にします。
14. 手順1で外したLANケーブルをコンピューターとプリンターにつなぎます。
上記の手順をしてもこの現象が発生する場合は、プリンター以外の機器が原因となっている可能性があります。

USB接続できない（Mac OS）

以下の原因が考えられます。

■ USBケーブルがしっかりと差し込まれていません。

対処方法

プリンターとコンピューターを接続しているUSBケーブルをしっかりと差し込んでください。

■ USBハブに問題があります。

対処方法

USBハブ使用時は、プリンターとコンピューターを直接接続してみてください。

■ USBケーブルが差し込み口に問題があります。

対処方法

USBケーブルの差し込み口を変えてみてください。それでも解決しないときはUSBケーブルを変えてみてください。

接続できているのにスキャンできない (Mac OS)

■ ネットワーク接続で、高解像度のスキャンをしようとしています。

対処方法

解像度を下げてスキャンしてください。

スマートデバイスからスキャンできない

スマートデバイスとプリンターが接続できているか確認してください。
接続している場合としていない場合で原因と対処方法が異なります。

接続状態を確認する

Epson iPrintを使って、スマートデバイスとプリンターの接続状態を確認してください。
Epson iPrintがインストールされていない場合は、以下を参照してインストールしてください。
[「スマートデバイスから簡単に印刷するアプリ \(Epson iPrint\) 」 344ページ](#)

1. スマートデバイスでEpson iPrintを起動します。
2. ホーム画面にプリンター名が表示されているか確認します。
プリンター名が表示されている場合は、スマートデバイスとプリンターは接続しています。
以下が表示されている場合は、スマートデバイスとプリンターは接続していません。
 - プリンター未設定
 - 通信エラーが発生しました。

接続できていない場合は、以下を確認してください。

- ネットワーク接続でプリンターが認識されていない
[「ネットワークに接続できない」 250ページ](#)

接続できている場合は、以下を確認してください。

- プリンターは認識されているが印刷やスキャンができない
「接続できているのに印刷できない (iOS)」 237ページ

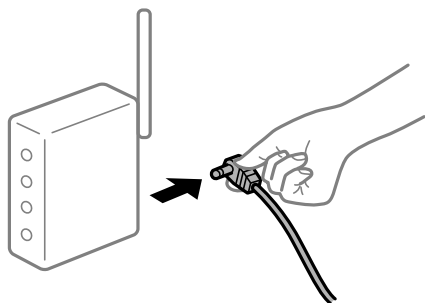
ネットワークに接続できない

以下の原因が考えられます。

- 無線LAN接続でネットワーク機器に何らかの問題があります。

対処方法

ネットワークに接続する全ての機器の電源を切ります。約10秒待ってから無線LANルーター（アクセスポイント）、コンピューターまたはスマートデバイス、プリンターの順に電源を入れます。電波が届きやすいように機器を無線LANルーター（アクセスポイント）に近づけて、設定し直してください。



- 機器と無線LANルーターが離れていて電波が届いていません。

対処方法

コンピューターまたはスマートデバイスとプリンターを無線LANルーターの近くに移動して、無線LANルーターの電源を入れ直してください。

- 無線LANルーターを交換した場合、設定が新しいルーターに合っていない。

対処方法

新しい無線LANルーターに合うように、接続設定をやり直してください。

- ➔ 「無線LANルーターを交換したとき」 303ページ

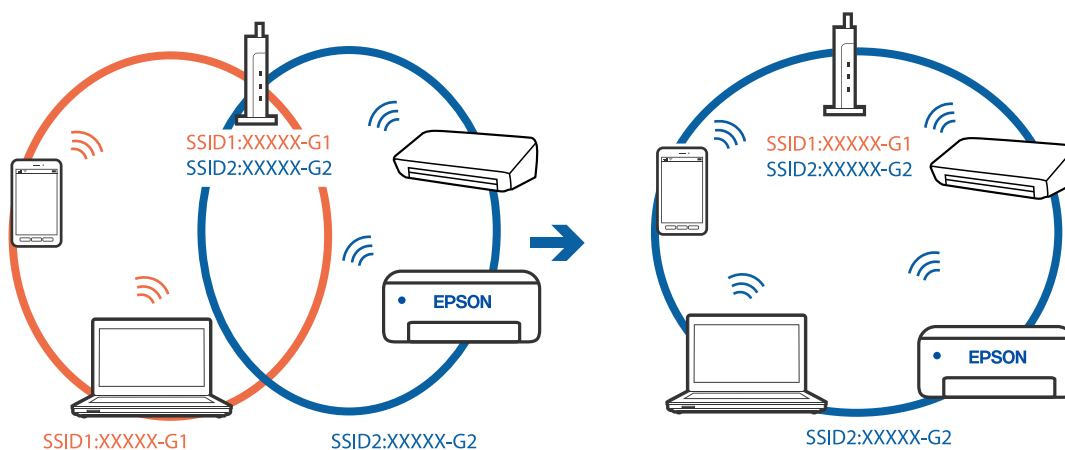
■ 接続しているSSIDがコンピューターやスマートデバイスとプリンターで異なります。

対処方法

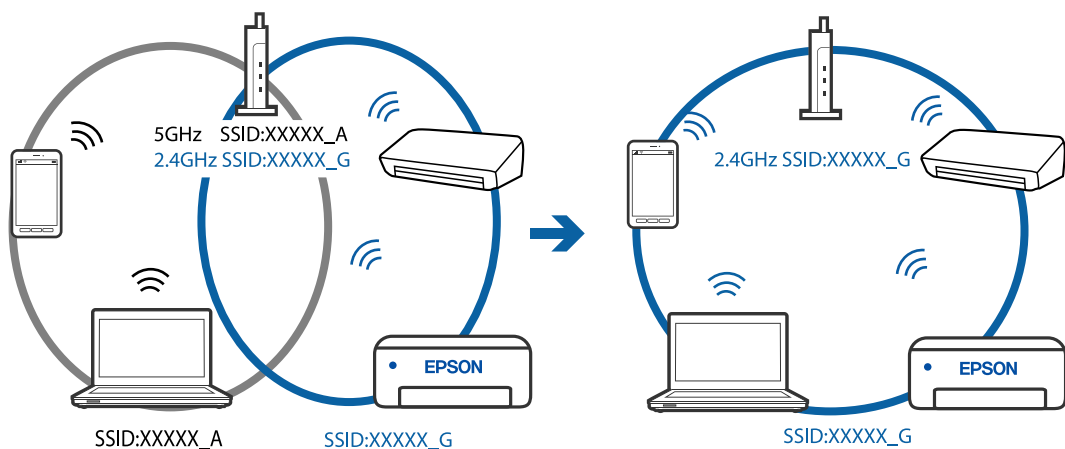
複数の無線LANルーターを使用している場合や、1台で複数のSSIDを使用できる無線LANルーターの場合、コンピューターやスマートデバイスが接続しているSSIDとプリンターが接続しているSSIDが異なっていると接続できません。

コンピューターやスマートデバイスを同じSSIDに接続してください。

- 異なるSSIDに接続している例



- 異なる周波数帯のSSIDに接続している例



■ 無線LANルーターのプライバシーセパレーター機能が有効になっています。

対処方法

多くの無線LANルーター（アクセスポイント）やモバイルルーターには、機器間の通信を遮断するプライバシーセパレーター機能があります。同じSSIDに接続されていてもプリンターとコンピューターまたはスマートデバイス間で通信できない場合は、無線LANルーター（アクセスポイント）のプライバシーセパレーター機能を無効にしてください。詳しくは無線LANルーター（アクセスポイント）のマニュアルをご覧ください。

■ IPアドレスが正しく割り当てられていません。

対処方法

IPアドレスが「169.254.XXX.XXX」、サブネットマスクが「255.255.0.0」の場合は、IPアドレスが正しく割り当てられていない可能性があります。

プリンターの操作パネルで、[設定] - [ネットワーク設定] - [詳細設定] の順に選択して、プリンターに割り当てられているIPアドレスとサブネットマスクを確認してください。

無線LANルーターの電源を入れ直すか、プリンターのネットワークを再設定してください。

➔ [「ネットワークを再設定する方法」303ページ](#)

■ スマートデバイスのネットワーク設定に問題があります。

対処方法

スマートデバイスからウェブサイトを開覧できるか確認してください。閲覧できない場合はスマートデバイスのネットワーク設定に問題があります。

スマートデバイスのネットワーク接続を確認してください。詳しくはスマートデバイスのマニュアルをご覧ください。

思い通りに操作できない

動作が遅い

印刷速度が遅い

以下の原因が考えられます。

■ 不要なアプリケーションソフトを起動しています。

対処方法

コンピューターやスマートデバイスで、不要なアプリケーションソフトを終了してください。

■ 印刷品質が高い設定になっています。

対処方法

印刷品質を下げてください。

■ 双方向印刷設定が無効になっています。

対処方法


双方向印刷設定を有効にしてください。双方向印刷はプリントヘッドが左右どちらに移動するときも印刷するため、印刷速度が速くなります。

- 操作パネル
[設定] - [プリンター設定] の [双方向印刷] を有効にします。
- Windows
プリンタードライバーの [ユーティリティ] タブで [ドライバーの動作設定] をクリックして、[双方向印刷する] をチェックします。
- Mac OS
アップルメニューの [システム環境設定] - [プリンタとスキャナ] (または [プリントとスキャン]、[プリントとファクス]) の順に選択し、お使いのプリンターを選択します。[オプションとサプライ] - [オプション] (または [ドライバ]) の順にクリックします。[双方向印刷] で [オン] を選択します。

■ 動作音低減モードが有効になっています。

対処方法

[動作音低減モード] を無効にしてください。動作音低減動作中は印刷速度が遅くなります。

- 操作パネル
ホーム画面で  を選択して [オフ] を選択します。
- Windows
プリンタードライバーの [基本設定] タブで [動作音低減モード] を [オフ] にします。
- Mac OS
アップルメニューの [システム環境設定] - [プリンタとスキャナ] (または [プリントとスキャン]、[プリントとファクス]) の順に選択し、お使いのプリンターを選択します。[オプションとサプライ] - [オプション] (または [ドライバ]) の順にクリックします。[動作音低減モード] で [オフ] を選択します。

■ 無線LANルーターの電波状態に問題があります。

対処方法

ネットワーク接続している他のユーザーに配慮して、無線LANルーターの電源を入れ直してください。それでも解決しないときは、プリンターを無線LANルーターの近くに移動する、または無線LANルーターのマニュアルでネットワーク不安定の解決方法をご確認ください。

■ 普通紙に写真のような色の濃いデータを印刷しています。

対処方法

普通紙に写真のような色の濃いデータを印刷すると、品質確保のため、時間がかかることがあります。異常ではありません。

連続印刷中に印刷速度が極端に遅くなった

- 高温によるプリンター内部の損傷を防ぐための機能が働いています。

対処方法

印刷は継続できます。印刷速度を回復させるには、電源を入れたまま印刷しない状態で30分以上放置してください。電源を切って放置しても回復しません。

スキャン速度が遅い

- 高解像度でスキャンしています。

対処方法

解像度を下げてスキャンしてください。

プリンターの画面が暗くなった

- スリープモードになっています。

対処方法

画面をタップすると元の明るさに戻ります。

画面に「！」が表示されて写真を選択できない

- 対応していない画像ファイルです。

対処方法

本製品に対応していない画像ファイルは「！」で表示されます。対応しているファイルを使用してください。

➔ [「印刷できるファイルの仕様」363ページ](#)

- ファイル名が長いためプリンターで認識できません。

対処方法

以下の方法で、写真を印刷できます。

- コンピューターから印刷する
- スマートデバイスから、スマホアプリのEpson iPrintで印刷する
スマートデバイスからメモリーカードを抜き挿しする必要はありません。

ピンチイン、ピンチアウトができない

- 画面を押す力が不十分です。


対処方法

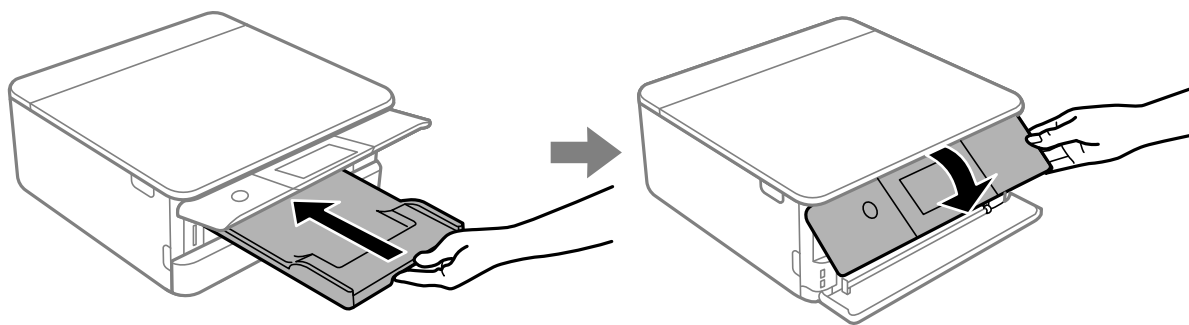
ピンチイン、ピンチアウトがうまくできないときは、画面を少し押しながら操作してみてください。

操作パネルが閉まらない

- 排紙トレイが完全に収納されていません。

対処方法

 排紙トレイを選択するか、排紙トレイが奥に突き当たるまで手でしっかり押し込んでから、操作パネルを閉めてください。



スキャナーユニットが閉まらない

- 指などを挟まないように若干の抵抗を持たせ、ゆっくり閉まるように設計されています。

対処方法

抵抗感があってもそのまま閉めてください。

外部メモリーにデータを保存できない

以下の原因が考えられます。

- 対応していない外部記憶装置を使用しています。

対処方法

本製品で対応している外部記憶装置を使用してください。

➔ [「対応外部メモリーの仕様」362ページ](#)

- 外部メモリーが書き込み禁止になっています。

対処方法

書き込み禁止を解除してください。

- 外部メモリーの空き容量が少なくなっています。

対処方法

不要なデータを削除するか、別の外部メモリーを使用してください。

動作音が大きい

- 動作音低減モードが無効になっています。

対処方法

動作音が大きいときは「動作音低減モード」を有効にしてください。ただし、動作速度が遅くなります。

- 操作パネル

ホーム画面で  を選択して「する」にします。

- Windows

プリンタードライバーの「基本設定」タブの「動作音低減モード」を有効にします。

- Mac OS

アップルメニューの「システム環境設定」 - 「プリンタとスキャナ」（または「プリントとスキャン」、「プリントとファクス」）の順に選択し、お使いのプリンターを選択します。「オプションとサプライ」 - 「オプション」（または「ドライバ」）の順にクリックします。「動作音低減モード」で「オン」を選択します。

ルート証明書の更新が必要になった

- ルート証明書の有効期限が切れています。

対処方法

Web Configを起動してルート証明書を更新してください。

- ➔ [「ブラウザ上でプリンターの設定や変更をするソフトウェア \(Web Config\)」 348ページ](#)

Mac OS X v10.6.8から印刷を中止できない

- 設定に問題があります。

対処方法

Web Configを起動して「AirPrint設定」で「最優先プロトコル」を「Port9100」にします。その後、アップルメニューの「システム環境設定」 - 「プリンタとスキャナ」（または「プリントとスキャン」、「プリントとファクス」）の順に選択し、お使いのプリンターを削除してから、再度同じプリンターを追加します。

- ➔ [「ブラウザ上でプリンターの設定や変更をするソフトウェア \(Web Config\)」 348ページ](#)

プリンター画面にメッセージが表示された

プリンターの画面にメッセージが表示されたら、画面の指示または以下の対処方法に従ってトラブルを解決してください。

	メッセージ	対処方法
あ	アドレスとサブネットマスクの組み合わせが有効ではありません。詳しくはマニュアルをご覧ください。	IPアドレス、またはデフォルトゲートウェイに正しい値を入力してください。正しい値がわからない場合は、ネットワーク設定をした方に確認してください。

	メッセージ	対処方法
い	インクが少なくなりました。	<p>インクカートリッジ交換のメッセージが表示されるまでは印刷できますが、インクが1色でも限界値に達すると印刷できなくなります。早めに新しいインクカートリッジを準備してください。</p> <p>「黒インクを節約して印刷を続ける (Windowsのみ)」 273ページ</p>
	<p>インクが残り少ないため、印刷に失敗する可能性があります。</p>	<p>〔交換せずに継続する〕または〔交換してから印刷する〕を選択してください。</p> <p>〔交換せずに継続する〕を選択した場合は、途中でインク残量が限界値以下になって、印刷が停止することがあります。その場合は以下の対処をしてください。</p> <ul style="list-style-type: none"> 印刷に失敗して用紙が排出されたとき 〔印刷を中止して後で交換〕を選択して、カートリッジを交換してください。〔すぐに交換〕を選択すると、交換後に印刷が継続されるため、さらに用紙が無駄になります。 用紙が排出されないとき 〔すぐに交換〕を選択して、カートリッジを交換してください。交換完了後に印刷を再開しますが、色合いが変わることがあります。これを避けたい場合は、〔印刷を中止して後で交換〕を選択してください。 <p>コピー中にインク残量が限界値以下になって、コピーを中止したときは、カートリッジ交換中のスキャナーユニットの開閉で原稿の位置がずれることがあります。原稿をセットし直してからコピーしてください。</p>
	<p>インク量が限界値以下のためカートリッジ交換が必要です。</p>	<p>プリントヘッドの品質を維持するため、インクが完全になくなる前に動作を停止するように設計されています。新しいインクカートリッジと交換してください。</p> <p>「インクカートリッジを交換する」 266ページ 「黒インクだけで一時的に印刷を続ける」 271ページ</p>
	<p>インクが正常に出ていません。ノズルの状態が改善されないため終了します。詳しくはマニュアルをご覧ください。</p>	<p>ノズルチェックとヘッドクリーニングを交互に3回繰り返しても目詰まりが解消されないときは、印刷しない状態で6時間以上放置した後、再度ノズルチェックを実行してください。⏻ ボタンで電源を切って放置することをお勧めします。それでも改善しないときは、強力クリーニングを実行してください。強力クリーニングをしても改善しないときは、エプソンの修理窓口に修理を依頼してください。</p>
	<p>以下にアクセスするか、マニュアルを確認してください。確認後、〔了解〕を選択してください。</p>	<p>QRコードを読み取れないときは、以下を参照してスマートデバイスと接続してください。</p> <p>「スマートデバイスとの接続設定をする」 304ページ</p>

	メッセージ	対処方法
こ	コンピューターとの通信エラーが発生しました。コンピューターとの接続を確認してください。	コンピューターとプリンターを正しく接続してください。ネットワークで接続しているときは、コンピューターからネットワーク接続する方法の説明をご覧ください。 スキャン中にこのメッセージが表示された場合は、Epson Scan 2とEpson Event Managerがコンピューターにインストールされているか確認してください。 「コンピューターとの接続設定をする」 303ページ
	このサービスを利用するには、ルート証明書のアップデートが必要です。	Web Configを起動してルート証明書を更新してください。 「WebブラウザからWeb Configを起動する」 348ページ
	この機能を使うには、コンピューターにソフトウェアをインストールする必要があります。詳しくはマニュアルをご覧ください。	Epson Event Managerをインストールしてください。 「ソフトウェアを個別にインストールする」 205ページ
	コンピューターが見つからないときは、以下をご確認ください。 ・ プリンターとコンピューターの接続(USBまたはネットワーク) ・ 必要なソフトウェアのインストール ・ コンピューターの電源 ・ ファイアウォールなどの設定 ・ 再探索の実行 詳しくはマニュアルをご覧ください。	コンピューターと接続できているか確認してください。 「接続状態を確認する」 219ページ 「接続状態を確認する」 228ページ Epson Event Managerがインストールされていないときはインストールしてください。 「ソフトウェアを個別にインストールする」 205ページ
	コンピューターでプリンターのポート設定(IPアドレスなど)やドライバーの状態が正しいか確認してください。詳しくはマニュアルをご覧ください。	[プリンター] メニューの [プロパティ] - [ポート] で、以下の正しいポートが選択されていることを確認してください。 USB接続： [USBXXX]、ネットワーク接続： [EpsonNet Print Port]
	コンピューターで、印刷ポートの設定や、ドライバーの状態などを確認してください。詳しくはマニュアルをご覧ください。	
し	失敗印刷を防ぐため、印刷を一時停止しました。印刷時に設定した用紙と、XXに登録した用紙が異なります。	印刷設定を変更するか、印刷設定と同じ用紙をプリンターの用紙トレイにセットして、用紙情報を変更してください。 次回からこのメッセージを表示しないようにするには、[設定] - [便利機能の設定] の順に選択して、[用紙設定間違い通知] を [オフ] にしてください。
	失敗印刷を防ぐため、印刷を一時停止しました。印刷時に設定した用紙と、XXに登録した用紙が異なります。	印刷設定を変更するか、印刷設定と同じ用紙をプリンターの用紙トレイにセットして、用紙情報を変更してください。 次回からこのメッセージを表示しないようにするには、[繰り返し発生するときは] を選択して通知をオフにしてください。
せ	設定画面自動表示をオフにします。一部の機能が使えなくなります。詳しくはマニュアルをご覧ください。	[設定画面自動表示] を無効にすると、AirPrintが使用できません。
そ	挿入されている外部メモリーは使用できません。詳しくはマニュアルをご覧ください。	対応している外部メモリーを使用してください。 「外部メモリーの仕様」 362ページ

	メッセージ	対処方法
ふ	フチなし印刷用廃インク吸収パッドの吸収量が限界に達しました。お客様による交換はできません。エプソンの修理窓口に交換をご依頼ください。	フチなし印刷用廃インク吸収パッド*は、お客様による交換ができないため、エプソンの修理窓口に交換を依頼してください。フチなし印刷はできませんが、フチあり印刷はできます。 「お問い合わせ先」370ページ
	フチなし印刷用廃インク吸収パッドの吸収量が限界に近付いています。お客様による交換はできません。お早めにエプソンの修理窓口に交換をご依頼ください。 OK：印刷継続	フチなし印刷用廃インク吸収パッド*は、お客様による交換ができないため、エプソンの修理窓口に交換を依頼してください。 [OK] をタップすると印刷を続行できます。 「お問い合わせ先」370ページ
	プリンターエラー 電源を入れ直してください。それでもエラーが発生するときはエプソンの修理窓口にご相談ください。 エラーコード XXXXXXXXXX	以下を実施してください。 1. スキャナーユニットを開けて、プリンター内部に用紙や保護材が入っていたら取り除きます。また、プリンターの半透明フィルムに汚れが付いているときは清掃します。 「詰まった用紙を取り除く」260ページ 「半透明フィルムの汚れを拭き取る」202ページ 2. スキャナーユニットを閉めて、電源を入れ直します。 それでも同じメッセージが表示される場合は修理が必要です。エラーコードを控えてから、エプソンの修理窓口にご連絡ください。 「お問い合わせ先」370ページ
ほ	保存中にエラーが発生しました。外部メモリーを確認してください。	プリンターにセットしたメモリーカードなどの外部記憶装置が壊れている可能性があります。使用できるメモリーカードや外部記憶装置かを確認してください。 「外部メモリーの仕様」362ページ
め	メディアが認識できません。使用できるメディアの詳細はマニュアルをご覧ください。	対応している外部メモリーを使用してください。 「外部メモリーの仕様」362ページ
よ	用紙が横向きにセットされたため内部に残っています。残った用紙を押し出すためにXXにXXサイズの用紙をセットし、[対応完了]を押ししてください。	手差し給紙にA4サイズの内紙をセットして[対応完了]をタップしてください。押し出された用紙は、手差し給紙の真ん中の矢印マークに合わせて縦長方向にセットし直してください。
-	Recovery Mode	ファームウェアのアップデートに失敗したため、リカバリーモードで起動しました。以下の手順でもう一度ファームウェアをアップデートしてください。 1. コンピューターとプリンターをUSB接続します(リカバリーモード中のアップデートは、ネットワーク接続ではできません)。 2. エプソンのホームページから最新のファームウェアをダウンロードしてアップデートを開始します。 詳しくはダウンロードページの「アップデート方法」をご覧ください。

* フチなし印刷時に排出される廃インクを吸収する部品です。吸収量が限界に達する時期は使用状況によって異なります。限界に達すると、パッドを交換するまでフチなし印刷できません(インクあふれ防止のため)。保証期間経過後の交換は有償です。

用紙が詰まった

操作パネルのエラー表示を確認し、用紙が詰まっている(ちぎれた紙片が残っている)箇所を順番に確認して取り除いてください。その後、エラーを解除してください。プリンターの画面に、詰まった用紙を取り除く方法の動画が表示されず。

⚠ 注意 内部に手を入れるときは、操作パネルのボタンには触らないでください。プリンターが動作してけがをするおそれがあります。また、突起などでけがをしないように注意してください。

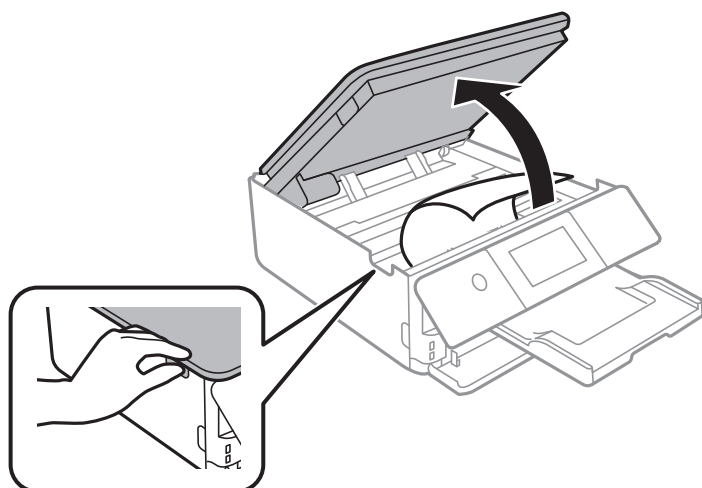
❗ 重要 用紙はゆっくりと引き抜いてください。勢いよく引っ張るとプリンターが故障することがあります。

詰まった用紙を取り除く

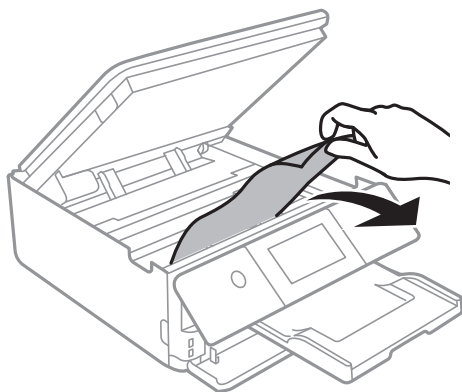
⚠ 注意

- スキャナーユニットを開閉するときは、手や指を挟まないように注意してください。けがをするおそれがあります。
- 内部に手を入れるときは、操作パネルのボタンには触らないでください。プリンターが動作してけがをするおそれがあります。また、突起などでけがをしないように注意してください。

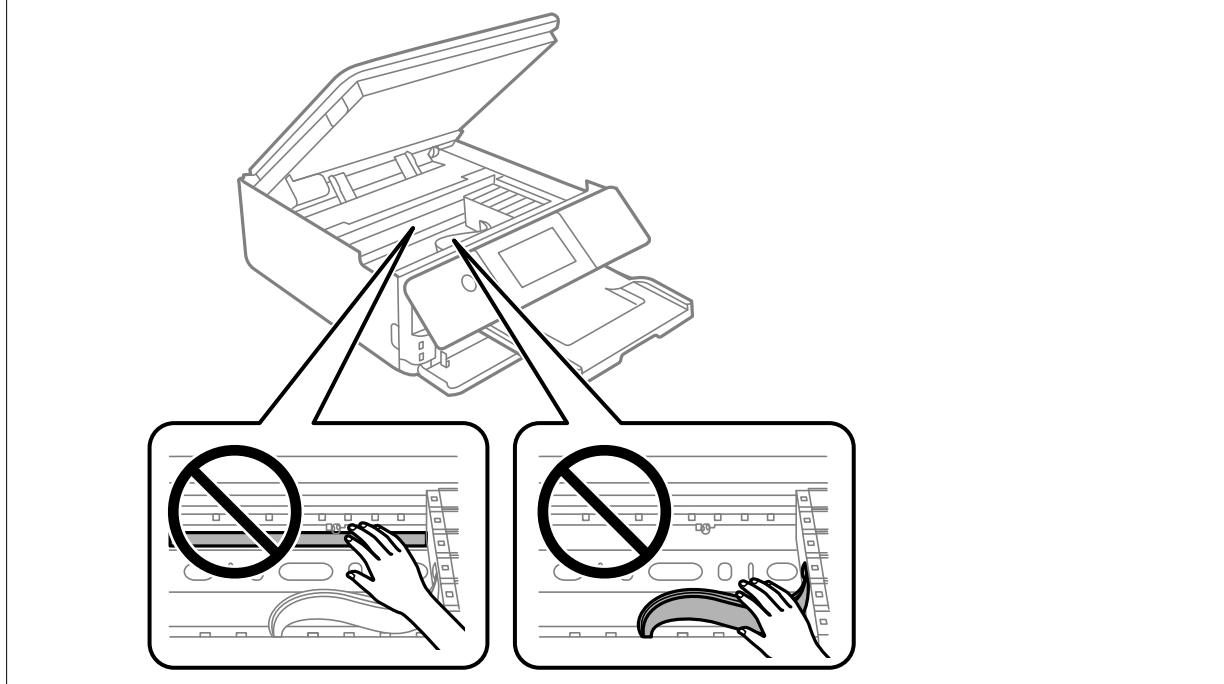
1. 原稿カバーを閉めた状態で、スキャナーユニットを開けます。



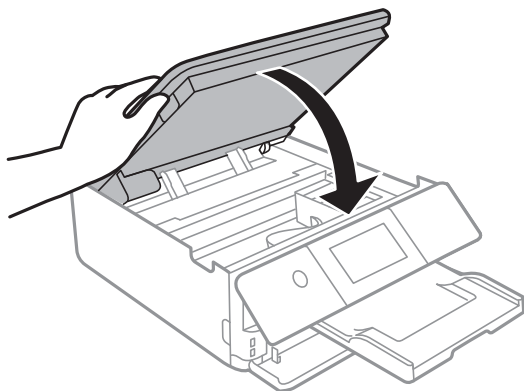
2. 詰まっている用紙を取り除きます。



！重要 プリンター内部のケーブル（白色）や半透明フィルムには触らないでください。動作不良の原因となるおそれがあります。

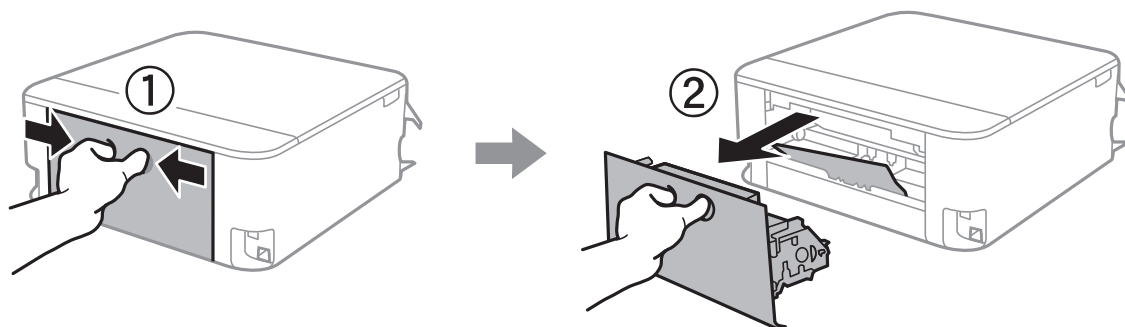


3. スキャナーユニットを閉めます。

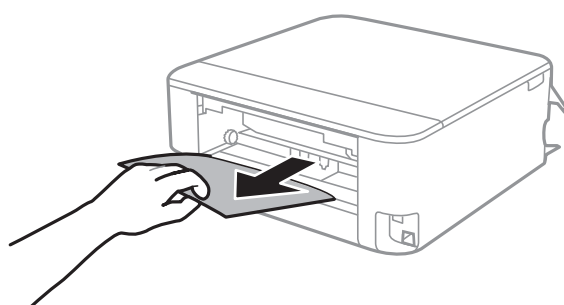


参考 指などを挟まないように若干の抵抗を持たせ、ゆっくり閉まるように設計されています。抵抗感があってもそのまま閉めてください。

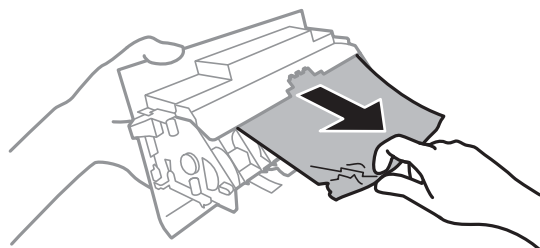
4. 背面ユニットを引き出します。



5. 詰まっている用紙を取り除きます。



6. 背面ユニットに詰まっている用紙を取り除きます。

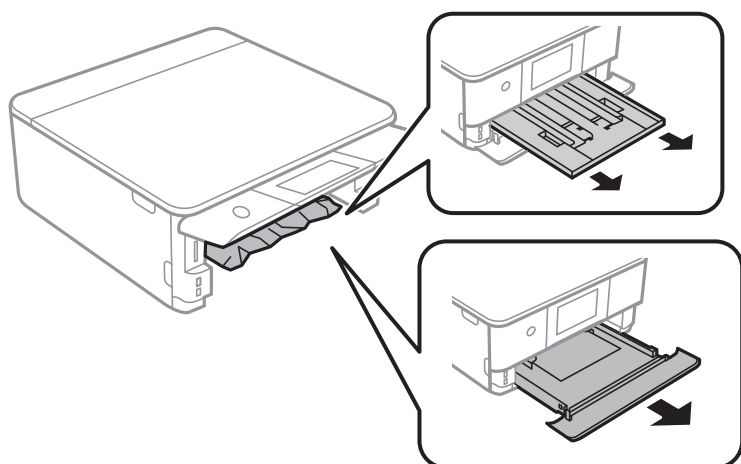


7. 背面ユニットをプリンターに取り付けます。

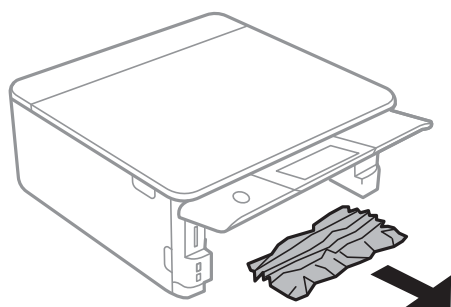
8. 排紙トレイを収納します。

9. 用紙トレイを引き抜きます。

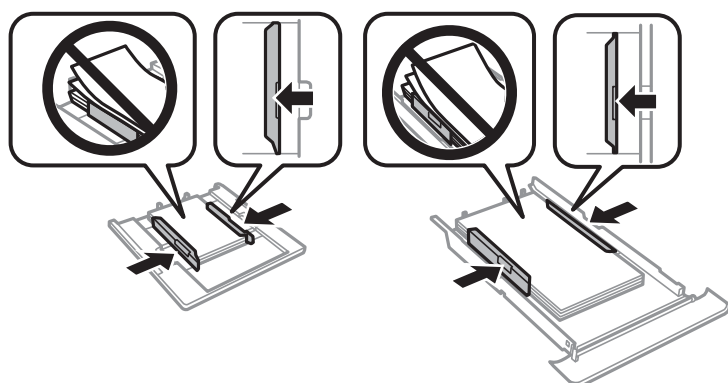
下トレイは、少し上に持ち上げながら引き抜いてください。



10. 詰まっている用紙を取り除きます。



11. 用紙の端をそろえて、用紙ガイドを合わせます。



12. 用紙トレイをプリンターにセットします。

名刺サイズの内紙が詰まった

■ 用紙が横長方向にセットされました。

対処方法

名刺サイズの内紙が排紙されずに内部に残ってしまったときは、用紙を押し出すために、A4サイズの内紙を手差し給紙にセットしてください。原稿をセットしないでコピーすると、A4サイズの内紙と一緒に排紙されます。名刺サイズの内紙は、手差し給紙の真ん中の矢印マークに合わせて縦長方向にセットし直してください。

紙詰まりを防ぐには

紙詰まりが頻繁に起こる場合は、以下を確認してください。

- プリンターを水平な場所に設置して、適切な環境で使用してください。
「動作時と保管時の環境仕様」364ページ
- 本製品で印刷できる用紙を使用してください。
「印刷できる用紙とセット枚数」331ページ
- 用紙取り扱い上のご注意に従ってください。
「用紙取り扱い上のご注意」33ページ
- 用紙を正しい方向でセットして、用紙の側面に用紙ガイドを合わせてください。
「上トレイに用紙をセットする」37ページ
「下トレイに用紙をセットする」40ページ
「手差し給紙に用紙をセットする」44ページ
- 用紙はセット可能枚数を超過してセットしないでください。
- 複数枚セットして用紙が詰まるときは、1枚ずつセットしてください。
- プリンターの内紙サイズと用紙種類の設定を、実際にセットした用紙に合わせてください。
「用紙種類の設定値」35ページ
- プリンター内部のローラーをクリーニングしてください。
「給紙不良を改善する」191ページ

インクカートリッジの交換が必要になった

インクカートリッジ取り扱い上のご注意

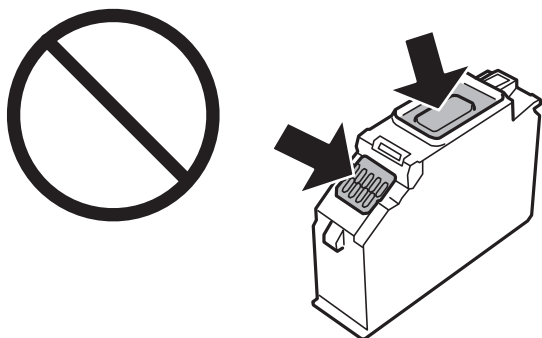
インクカートリッジ保管時のご注意

- 直射日光を避けて保管してください。
- 高温や凍結するような環境で保管しないでください。
- 良好な印刷品質を得るために、インクカートリッジは個装箱に印刷されている推奨使用期限または開封後6ヵ月以内のいずれか早い期限までに使い切ることをお勧めします。
- 良好な印刷品質を得るために、箱の底面を下にして保管してください。
- インクカートリッジを寒い所に長時間保管していたときは、3時間以上室温で放置してからお使いください。

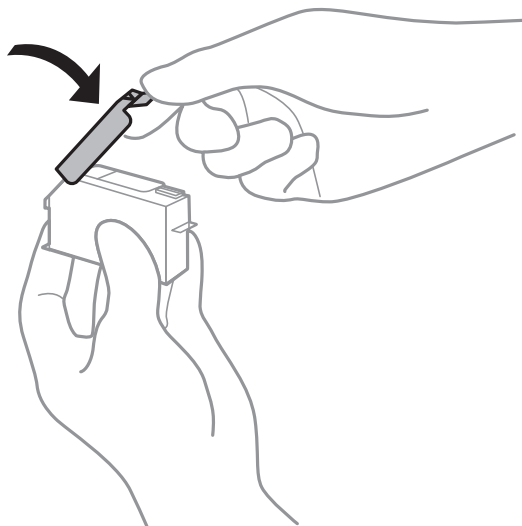
- インクカートリッジの袋は、本体に装着する直前まで開封しないでください。品質保持のため、真空パックにしています。開封後、長時間使用しないと、正常に印刷できなくなるおそれがあります。

インクカートリッジ交換時のご注意

- イラストで示した部分には触らないでください。正常に印刷できなくなるおそれがあります。



- インクカートリッジは全色セットしてください。全色セットしないと印刷できません。
- 電源を切った状態でインクカートリッジを交換しないでください。また、プリントヘッドは絶対に手で動かさないでください。故障の原因になります。
- インクカートリッジセット後、電源ランプが点滅している間はインク充填中です。インク充填中は電源を切らないでください。充填が不十分で印刷できなくなるおそれがあります。
- インクカートリッジを取り外した状態でプリンターを放置したり、カートリッジ交換中に電源を切ったりしないでください。プリントヘッド（ノズル）が乾燥して印刷できなくなるおそれがあります。
- カートリッジ挿入部に異物を入れたり落としたりしないでください。印刷できなくなるおそれがあります。落としてしまった場合には、挿入部を傷付けないように取り除いてください。
- 取り外したインクカートリッジは、インク汚れや乾燥を防ぐために、インク供給孔部にキャップを取り付けて保管、廃棄してください。キャップは「カチッ」と音がするまで確実に取り付けてください。



- 使いかけで取り外したインクカートリッジは、早めに使い切ることをお勧めします。
- インクカートリッジはICチップでインク残量などの情報を管理しているため、使用中に取り外しても再装着して使用できます。ただし、再装着時には、プリンターの信頼性を確保するためにインクが消費されることがあります。

- インクが残り少なくなったインクカートリッジを取り外すと、再装着しても使用できないことがあります。新しいカートリッジを入手してから取り外してください。
- 本製品はプリントヘッドの品質を維持するため、インクが完全になくなる前に動作を停止するように設計されており、使用済みインクカートリッジ内に多少のインクが残ります。
- インクカートリッジを分解または改造しないでください。正常に印刷できなくなるおそれがあります。
- 交換は1分以内に行い、インクカートリッジを取り外した状態で放置しないでください。

インクの消費

- プリントヘッドを良好な状態に保つため、ヘッドクリーニング時などのメンテナンス動作で全色のインクが消費されます。また、インクカートリッジ交換時や電源投入時にも消費されることがあります。
- モノクロやグレースケール印刷の場合でも、用紙種類や印刷品質の設定によっては、カラーインクを使った混色の黒で印刷します。
- 購入直後のインク初期充填では、プリントヘッドノズル（インクの吐出孔）の先端部分までインクを満たして印刷できる状態にするため、その分インクを消費します。そのため、初回は2回目以降に取り付けるインクカートリッジよりも印刷できる枚数が少なくなることがあります。

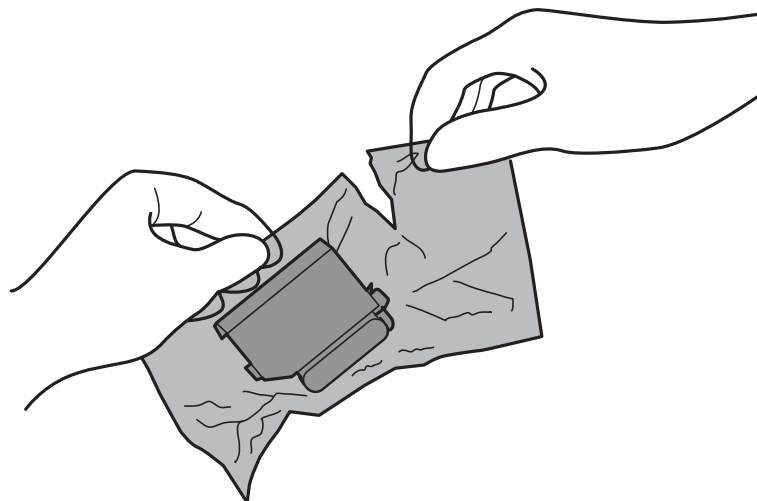
インクカートリッジを交換する

インクの残量によっては、インクカートリッジを交換しなくても一時的に印刷が続けられます。

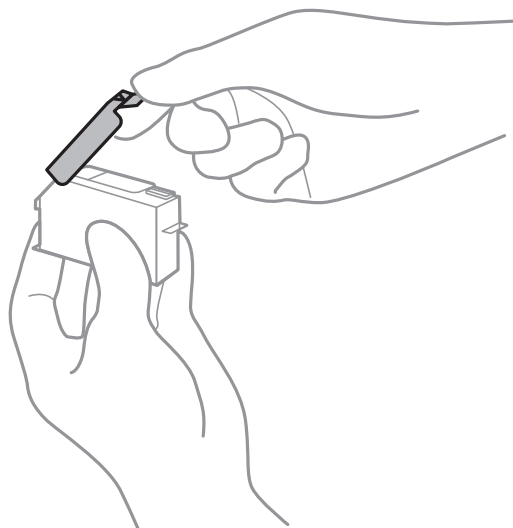
[「黒インクだけで一時的に印刷を続ける」 271ページ](#)

[「黒インクを節約して印刷を続ける（Windowsのみ）」 273ページ](#)

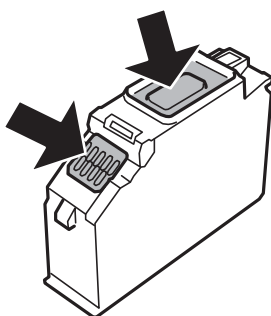
1. ディスクトレイがセットされているときは取り出します。
2. 以下のいずれかを実施します。
 - インクカートリッジ交換のメッセージが表示されたとき
交換が必要なインクカートリッジを確認し、[対応方法へ] をタップして、[すぐに交換] をタップします。
 - インクカートリッジ交換のメッセージが表示されていないとき
ホーム画面から [プリンターのお手入れ] - [インクカートリッジ交換] の順に選択します。
3. 新しいインクカートリッジを袋から出して、[次の手順へ] をタップします。



4. キャップを上にして取り外します。

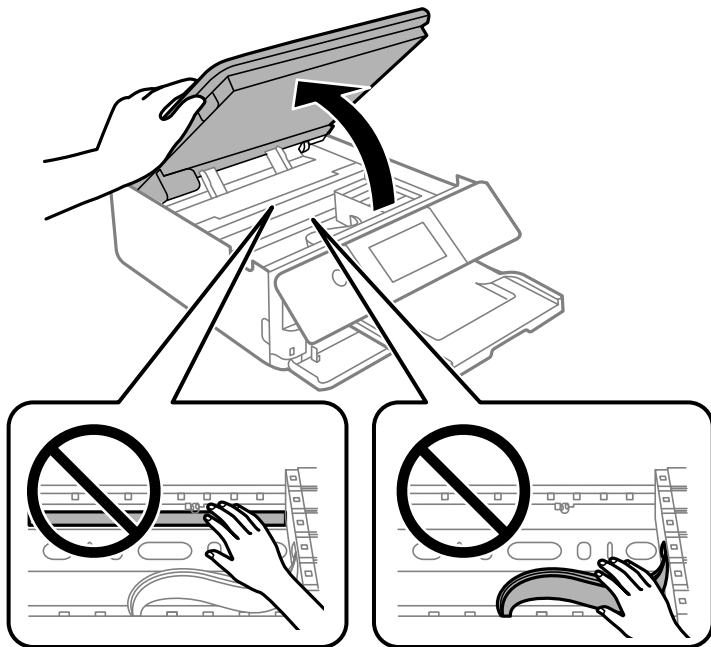


！重要 イラストで示した部分には触らないでください。正常に印刷できなくなるおそれがあります。



5. 原稿カバーを閉めた状態で、スキャナーユニットを開けます。

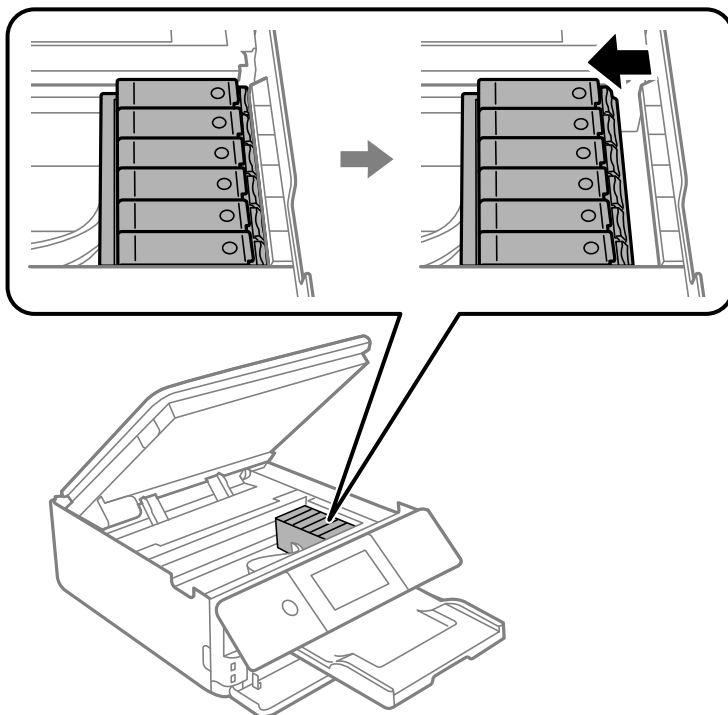
△注意 スキャナーユニットを開閉するときは、手や指を挟まないように注意してください。けがをするおそれがあります。



6. メッセージを確認して [交換開始] をタップします。

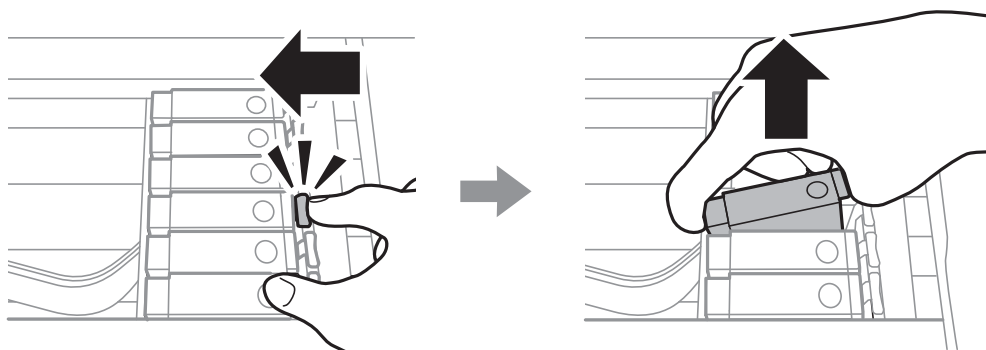
インクカートリッジ挿入部がカートリッジ交換位置に移動します。ただし、数分経つと挿入部が戻る場合があります。その場合は、手順2からやり直してください。

！重要 インクカートリッジ交換は必ず正しい交換位置で行ってください。誤った位置で交換すると認識エラーになります。エラーが発生したときは、正しい交換位置で抜き差しすると認識されます。

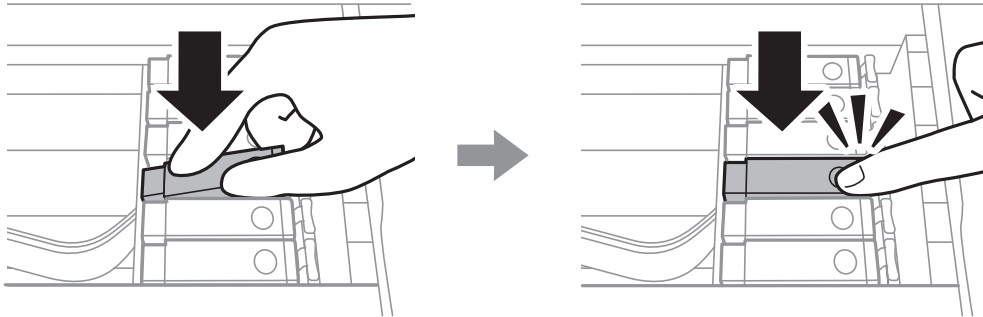


7. ツメを押してインクカートリッジを外し、斜めに引き上げて取り出します。

！重要 インクカートリッジは約1分以内に交換してください。交換に時間がかかると、メンテナンス動作でインクを消費することがあります。



8. 新しいインクカートリッジを先端側から斜めに挿入し、【押】の部分をゆっくり押します。正しく挿入されると「カチッ」と音がします。



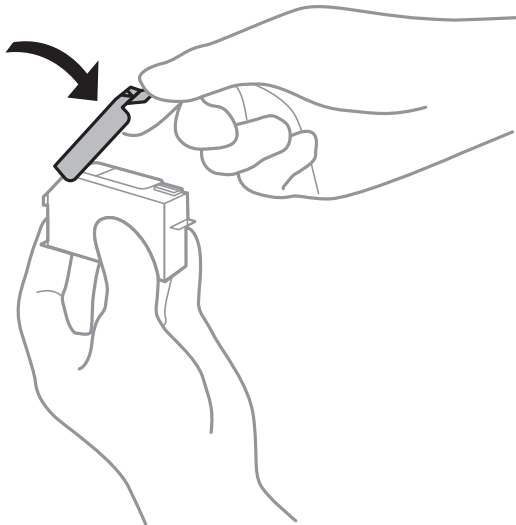
9. スキャナーユニットを閉めて、【交換完了】をタップします。

指などを挟まないように若干の抵抗を持たせ、ゆっくり閉まるように設計されています。抵抗感があってもそのまま閉めてください。

10. 画面の指示に従って操作します。

！重要

- 取り外したインクカートリッジは、インク汚れや乾燥を防ぐために、インク供給孔部にキャップを取り付けて保管、廃棄してください。キャップは「カチッ」と音がするまで確実に取り付けてください。



- インクカートリッジセット後、電源ランプが点滅している間はインク充填中です。インク充填中は電源を切らないでください。充填が不十分で印刷できなくなるおそれがあります。
- 充填が終了するまで、ディスプレイを挿入しないでください。

関連情報

- ➔ [「インクカートリッジ取り扱い上のご注意」 264ページ](#)
- ➔ [「使用済みインクカートリッジの回収」 271ページ](#)
- ➔ [「使用済みインクカートリッジの廃棄」 271ページ](#)
- ➔ [「純正インクカートリッジのご案内」 338ページ](#)

使用済みインクカートリッジの回収

資源の有効活用と地球環境保全のため、使用済みの消耗品の回収にご協力ください。

エプソンは使用済み純正インクカートリッジの回収活動を通じ、地球環境保全と教育助成活動を推進しています。より身近に活動に参加いただけるように、郵便局や学校での回収活動を推進しています。使用済みのエプソン純正インクカートリッジを、最寄りの「回収箱設置の郵便局」や「ベルマークのカートリッジ回収活動に参加している学校」にお持ちください。詳しくはエプソンのウェブサイトをご覧ください。

<http://www.epson.jp/recycle/>



インクカートリッジ



里帰リプロジェクト

学校へ持っていこう！

郵便局へ持っていこう！

使用済みインクカートリッジの廃棄

一般家庭でお使いの場合は、ポリ袋などに入れて、必ず法令や地域の条例、自治体の指示に従って廃棄してください。事業所など業務でお使いの場合は、産業廃棄物処理業者に廃棄物処理を委託するなど、法令に従って廃棄してください。

インクカートリッジを交換せずに一時的に印刷を続ける

黒インクだけで一時的に印刷を続ける

コンピューターからの印刷中に、カラーインクの残量が限界値を下回っても、黒インクが十分残っていれば、以下の設定にすることで一時的に黒インクだけでの印刷ができます（黒だけでモード）。

- 用紙種類：普通紙、郵便ハガキ、ハガキ宛名面、封筒
- カラー： [グレースケール]
- フチなし： 設定しない
- EPSON プリンターウィンドウ!3：有効（Windowsのみ）

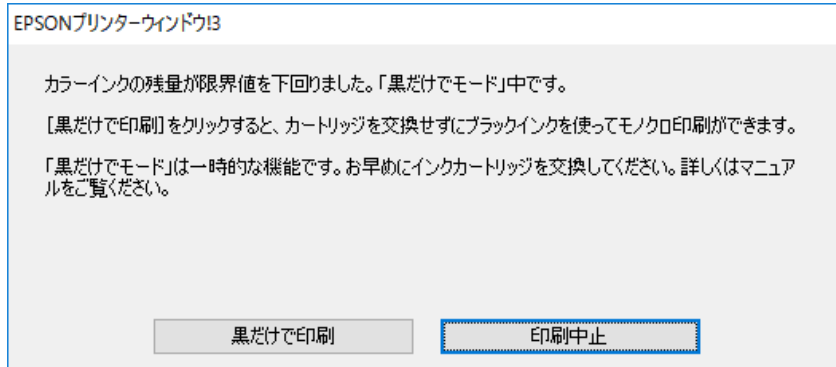
約5日間の一時的な機能のため、できるだけ早くインクカートリッジを準備してください。

- 参考**
- [EPSON プリンターウィンドウ!3] が無効になっているときは、プリンタードライバーの画面を表示させ、[ユーティリティ] タブの [ドライバーの動作設定] をクリックして [EPSON プリンターウィンドウ!3 を使用する] をチェックしてください。
 - 使える期間は使用状況によって異なります。

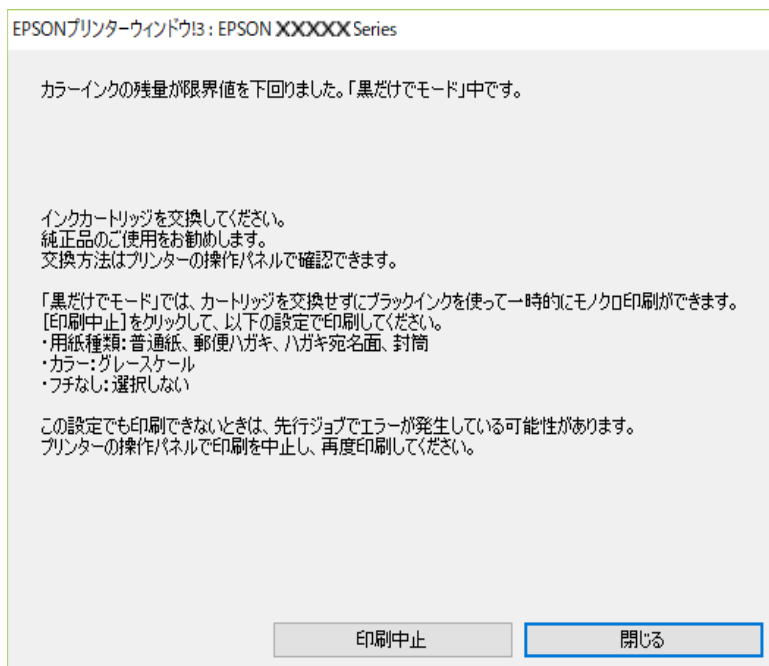
黒インクだけで一時的に印刷を続ける (Windows)

以下のいずれかを実施します。

- 以下の画面が表示されたら [黒だけで印刷] を選択します。



- 以下の画面が表示されたら印刷を中止し、再度印刷してください。



参考 コンピューターから印刷を中止できないときは、プリンターの操作パネルで中止してください。

以下の手順に従って再度印刷してください。

1. プリンタードライバーの画面を表示します。
2. [基本設定] タブの [フチなし] のチェックを外します。
3. [基本設定] タブの [用紙種類] で以下のいずれかを選択します。
 - ・ [普通紙]
 - ・ [郵便ハガキ]
 - ・ [ハガキ宛名面]

- [封筒]
4. [グレースケール] をチェックします。
 5. [基本設定] タブと [ページ設定] タブの各項目を必要に応じて設定して [OK] をクリックします。
 6. [印刷] をクリックします。
 7. 表示された画面で [黒だけで印刷] をクリックします。

黒インクだけで一時的に印刷を続ける (Mac OS)

参考 ネットワーク環境下でこの機能を使用するには、[Bonjour] で接続してください。

1. [Dock] 内のプリンターのアイコンをクリックします。
2. 印刷を中止します。

参考 コンピューターから印刷を中止できないときは、プリンターの操作パネルで中止してください。

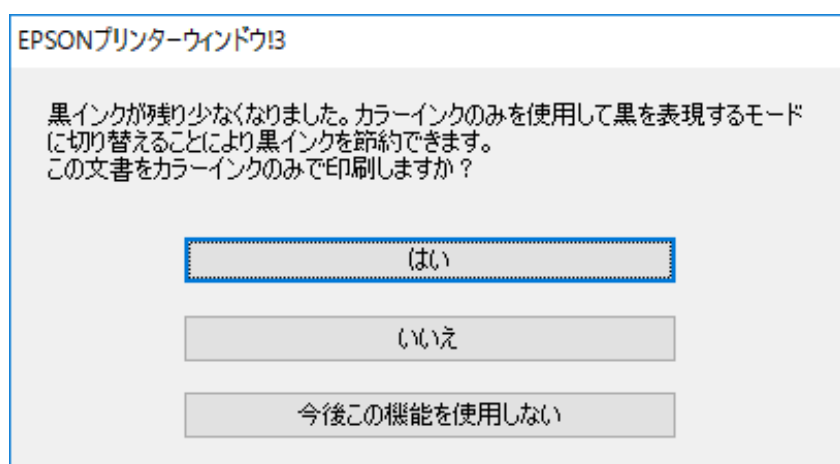
3. アップルメニューの [システム環境設定] - [プリンタとスキャナ] (または [プリントとスキャン]、[プリントとファクス]) の順に選択し、お使いのプリンターを選択します。[オプションとサプライ] - [オプション] (または [ドライバ]) の順にクリックします。
4. [「黒だけでモード」を使用する] で [オン] を選択します。
5. プリント画面を表示します。
6. ポップアップメニューの [印刷設定] を選択します。
7. [用紙サイズ] ではフチなし以外のサイズを選択します。
8. [用紙種類] で以下のいずれかを選択します。
 - [普通紙]
 - [郵便ハガキ]
 - [ハガキ宛名面]
 - [封筒]
9. [グレースケール] をチェックします。
10. 必要に応じてその他の項目を設定します。
11. [プリント] をクリックします。

黒インクを節約して印刷を続ける (Windowsのみ)

黒インクの残量が少なくなっても、カラーインクの残量が十分あるときは、カラーインクで黒を表現して印刷できます。交換用の黒インクカートリッジをすぐに準備できなくても印刷が続けられます。以下の設定でプリンタードライバーから印刷したときに有効です。

- 用紙種類: [普通紙]
- 印刷品質: [標準]
- EPSON プリンターウィンドウ!3 : 有効

- 参考**
- [EPSON プリンターウィンドウ!3] が無効になっているときは、プリンタードライバーの画面を表示させ、[ユーザーリテーター] タブの [ドライバーの動作設定] をクリックして [EPSON プリンターウィンドウ!3 を使用する] をチェックしてください。
 - カラーインクで黒を表現するため、黒インクで印刷した黒とは色味が異なります。また、印刷速度も低下します。
 - プリントヘッドの品質を維持するため、黒インクも消費されます。



項目	説明
はい	カラーインクで黒を表現して印刷します。次に印刷するときもこの画面が表示されます。
いいえ	黒インクで黒を印刷します。次に印刷するときもこの画面が表示されます。
今後この機能を使用しない	黒インクで黒を印刷します。以降、黒インクカートリッジを交換し、再び残量が少なくなるまでこの画面は表示されません。

メンテナンスボックスの交換が必要になった

メンテナンスボックス取り扱い上のご注意

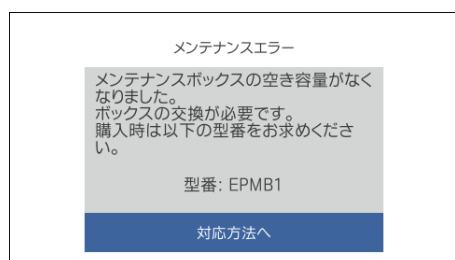
メンテナンスボックスを交換する前に以下の注意事項を確認してください。

- メンテナンスボックスのICチップに触らないでください。正常な動作や印刷ができなくなるおそれがあります。
- 印刷中は交換しないでください。廃インクが漏れることがあります。
- 交換時以外はカバーやメンテナンスボックスを取り外さないでください。インクが漏れるおそれがあります。
- 取り外して長期間放置したメンテナンスボックスは、再使用しないでください。内部のインクが固化し、インクを吸収できません。
- メンテナンスボックスは密封するまで傾けないでください。インクが漏れることがあります。

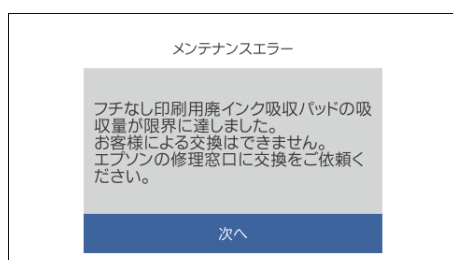
- 高温や凍結するような環境で保管しないでください。
- 直射日光を避けて保管してください。

メンテナンスボックスを交換する

メンテナンスボックスは、クリーニング時や印刷時に排出される廃インクを溜める容器です。以下の画面が表示されたら、マイナスのドライバーを用意し、画面の指示に従って交換してください。



- 参考**
- インクあふれ防止のため、いっぱいになるとボックスを交換するまで印刷やクリーニングはできませんが、スキャンなどのインクを使わない操作はできます。
 - 以下の画面が表示されたときは、お客様による交換はできません。エプソンの修理窓口にご依頼ください。フチなし印刷はできませんが、フチあり印刷はできます。

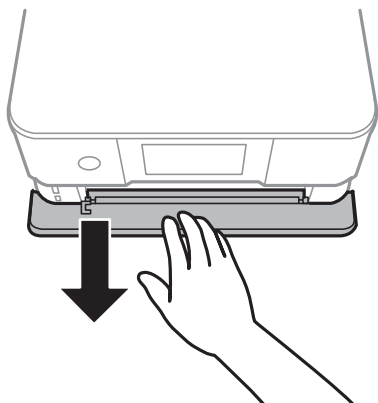


1. 新しいメンテナンスボックスを箱から取り出します。

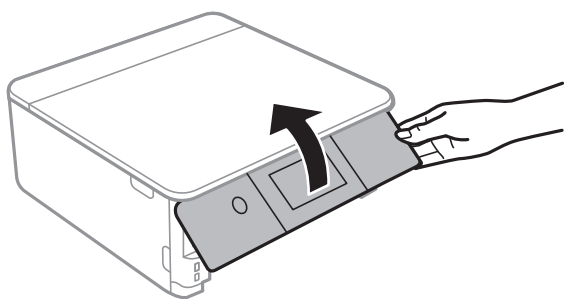
！重要 メンテナンスボックスのICチップに触らないでください。正常な動作や印刷ができなくなるおそれがあります。

参考 使用済みメンテナンスボックスを入れるための透明袋が添付されています。

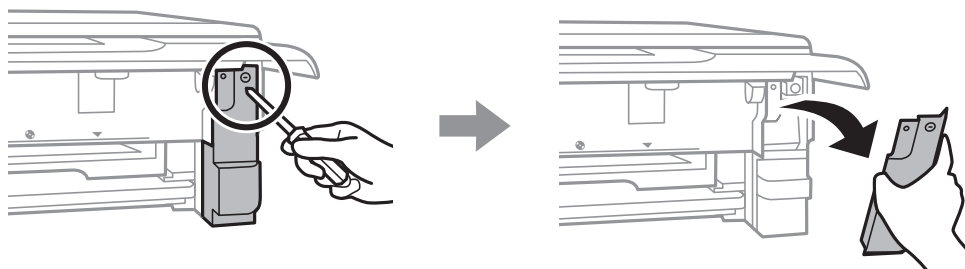
2. 下トレイを少し上に持ち上げながら引き抜きます。



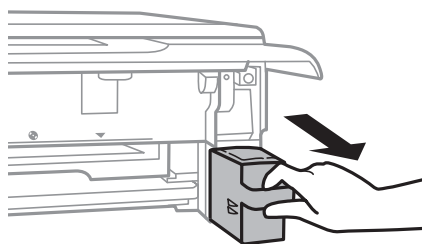
3. 操作パネルを開きます。



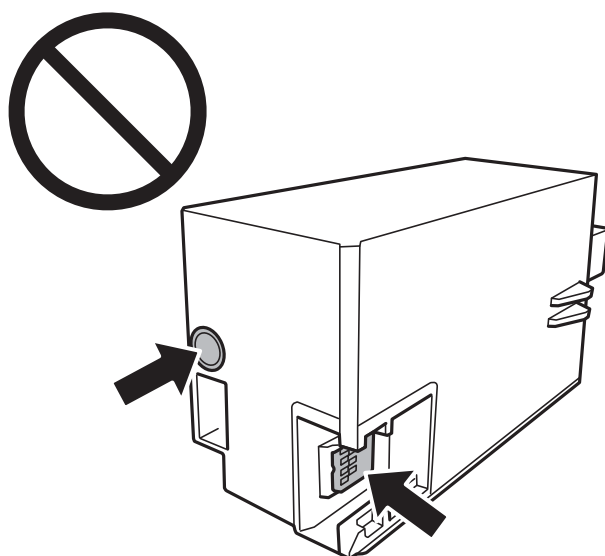
4. マイナスドライバーでネジを緩めて、カバーを取り外します。



5. 使用済みメンテナンスボックスを引き出します。

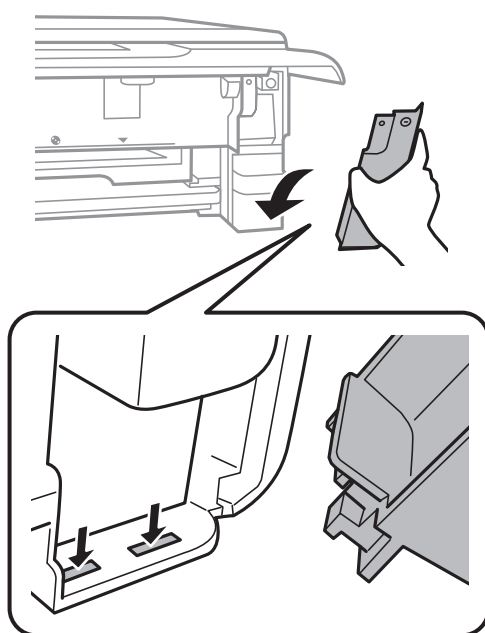


！重要 イラストで示した部分には触らないでください。プリンターが正常に動作しなくなったり、インクが付着したりするおそれがあります。



6. 使用済みメンテナンスボックスを付属の透明袋に入れ、ジッパーを閉めて密封します。
7. 新しいメンテナンスボックスをプリンターの奥までセットします。
8. カバーを元通り取り付けます。

！重要 カバーのツメを本体の溝に差し、はめ込んでからネジを締めてください。カバーが正しく取り付けられていないと、インクが漏れるおそれがあります。



9. 下トレイを差し込みます。

10. [対応完了] をタップします。

！重要 交換後にメンテナンスボックスが認識されないときは、メンテナンスボックスをセットし直してください。それでも認識されないときはメンテナンスボックスを交換してください。他の製品で使用したメンテナンスボックスは使用できません。

関連情報

- ➔ [「メンテナンスボックスの型番」 339ページ](#)
- ➔ [「メンテナンスボックス取り扱い上のご注意」 274ページ](#)
- ➔ [「使用済みメンテナンスボックスの廃棄」 278ページ](#)

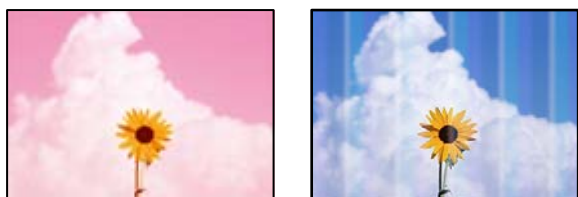
使用済みメンテナンスボックスの廃棄

一般家庭でお使いの場合は、ポリ袋などに入れて、必ず法令や地域の条例、自治体の指示に従って廃棄してください。事業所など業務でお使いの場合は、産業廃棄物処理業者に廃棄物処理を委託するなど、法令に従って廃棄してください。

きれいに印刷、コピー、スキャンできない

きれいに印刷できない

印刷結果で出ない色がある、スジ（線）が入る、色合いがおかしい



■ プリントヘッドのノズルが目詰まりしています。

対処方法

ノズルチェックをすると目詰まりしているかどうかわかります。ノズルチェックをして、目詰まりしているときはヘッドクリーニングしてください。長期間プリンターを使用していないと、プリントヘッドのノズルが目詰まりしてインクが出ないことがあります。

- ➔ [「ノズルチェックとヘッドクリーニングをする」 194ページ](#)

約2.5cm間隔で色の付いたスジが入る



以下の原因が考えられます。

■ 用紙種類の設定がセットした用紙に合っていない。

対処方法

用紙種類の設定は、セットした用紙に合わせてください。

➔ [「用紙種類の設定値」 35ページ](#)

■ 印刷品質が低い設定になっています。

対処方法

普通紙に印刷しているときは、きれいモードで印刷してください。

- 操作パネル
印刷設定の [印刷品質] で [きれい] を選択します。
[「用紙と印刷の設定メニューの説明」 87ページ](#)
- Windows
プリンタードライバーの [基本設定] タブの [印刷品質] で [きれい] を選択します。
- Mac OS
プリント画面の [印刷設定] メニューにある [印刷品質] で [きれい] を選択します。

■ プリントヘッドの位置がずれています。

対処方法

操作パネルで [プリンターのお手入れ] - [プリントヘッドの位置調整] - [横スジの改善] を選択して、プリントヘッドの位置を調整してください。

印刷結果がぼやける、文字や罫線がガタガタになる



enthalten alle
Aufdruck. W
↓ 5008 "Regel

以下の原因が考えられます。

■ プリントヘッドの位置がずれています。

対処方法

操作パネルで [プリンターのお手入れ] - [プリントヘッドの位置調整] - [印刷のぼやけ改善] を選択し、プリントヘッドの位置を調整してください。

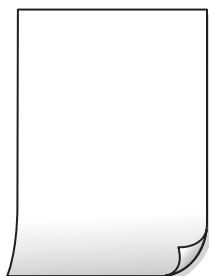
■ 双方向印刷設定が有効になっています。

対処方法

プリントヘッドの位置を調整しても印刷品質が改善されないときは、双方印刷設定を無効にしてください。双方向印刷はプリントヘッドが左右どちらに移動するときも印刷するため、印刷位置が左右で異なると罫線がずれたりぼやけたりすることがあります。このため、双方向印刷設定を無効にすると、印刷速度は遅くなりますが品質は向上します。

- 操作パネル
[設定] - [プリンター設定] の [双方向印刷] を無効にします。
- Windows
プリンタードライバーの [ユーティリティ] タブで [ドライバーの動作設定] をクリックして、[双方向印刷する] のチェックを外します。
- Mac OS
アップルメニューの [システム環境設定] - [プリンタとスキャナ] (または [プリントとスキャン]、[プリントとファクス]) の順に選択し、お使いのプリンターを選択します。[オプションとサプライ] - [オプション] (または [ドライバ]) の順にクリックします。[双方向印刷] で [オフ] を選択します。

白紙のまま出てくる



■ 印刷設定と、セットされている用紙のサイズが異なります。

対処方法

セットした用紙サイズに合わせて印刷設定を変更してください。または印刷設定に合った用紙をセットしてください。

■ 用紙が重なって給紙されています。

対処方法

重なって給紙されるのを防ぐには以下をご確認ください。

- ➔ [「重なって給紙される」218ページ](#)

■ プリントヘッドのノズルが全て目詰まりしていてインクが出ていません。

対処方法

強力クリーニングしてください。

➔ [「強力クリーニングをする」 197ページ](#)

用紙が汚れる、こすれる



以下の原因が考えられます。

■ 用紙が正しくセットされていません。

対処方法

印刷方向に対して垂直に（横方向に）スジが入ったり、用紙の上下が汚れたりするときは、用紙を正しい方向でセットして、用紙の側面に用紙ガイドを合わせてください。

- ➔ [「上トレイに用紙をセットする」 37ページ](#)
- ➔ [「下トレイに用紙をセットする」 40ページ](#)
- ➔ [「手差し給紙に用紙をセットする」 44ページ](#)

■ 用紙経路が汚れています。

対処方法

印刷方向と水平に（縦方向に）スジが入ったり、用紙が汚れたりするときは、用紙経路をクリーニングしてください。

➔ [「用紙経路の汚れを拭き取る」 199ページ](#)

■ 用紙が反っています。

対処方法

平らな場所に用紙を置いて、反りがあれば平らにしてください。

■ プリントヘッドが用紙の表面をこすっています。

対処方法

厚手の用紙に印刷すると、プリントヘッドが印刷面と近くなり、用紙表面をこすって汚れが発生することがあります。その場合は、こすれ軽減機能を有効にしてください。ただし、印刷品質や印刷速度が低下することがあります。

- 操作パネル
[設定] - [プリンター設定] の順に選択して、[こすれ軽減] を有効にします。
- Windows
プリンタードライバーの [ユーティリティー] タブで [ドライバーの動作設定] をクリックして、[印刷こすれを軽減する] をチェックします。
- Mac OS
アップルメニューの [システム環境設定] - [プリンタとスキャナ] (または [プリントとスキャン]、[プリントとファクス]) の順に選択し、お使いのプリンターを選択します。[オプションとサプライ] - [オプション] (または [ドライバ]) の順にクリックします。[こすれ軽減] で [オン] を選択します。

■ 印刷した面が十分に乾く前に裏面に印刷しました。

対処方法

手で両面に印刷するときは、印刷した面を十分に乾かしてから裏面に印刷してください。

■ ハガキの通信面から先に印刷しました。

対処方法

ハガキの両面に印刷するときは、宛名面を先に印刷してください。

■ 自動両面印刷時に印刷濃度が濃く、乾燥待ち時間が短く設定されています。

対処方法

画像やグラフなど高密度のデータを自動両面印刷するときは、印刷濃度を薄く、乾燥待ち時間を長く設定してください。

- ➔ [「両面に印刷する」 105ページ](#)
- ➔ [「両面に印刷する」 129ページ](#)

写真を印刷するとインクがベタベタする



■ 写真用紙の裏面に印刷しました。

対処方法

用紙のセット向きを確認し、おもて面に印刷し直してください。裏面に印刷した場合は、用紙経路をクリーニングしてください。

➔ [「用紙経路の汚れを拭き取る」199ページ](#)

画像や写真が意図しない色合いになる



以下の原因が考えられます。

■ プリントヘッドのノズルが目詰まりしています。

対処方法

ノズルチェックをすると目詰まりしているかどうかわかります。ノズルチェックをして、目詰まりしているときはヘッドクリーニングしてください。長期間プリンターを使用していないと、プリントヘッドのノズルが目詰まりしてインクが出ないことがあります。

➔ [「ノズルチェックとヘッドクリーニングをする」194ページ](#)

■ 色補正がされています。

対処方法

操作パネルの購入時の設定、またはWindowsプリンタードライバーの初期設定では、用紙種類によってはエプソンの自動画質補正（オートフォトファイン!EX）が有効になっています。設定を変更してみてください。

- 操作パネル
[自動画質補正] の設定を [自動] から [人物]、[夜景]、[風景] のいずれかに変更します。効果がない場合は、[自動補正なし] を選択して [オートフォトファイン!EX] を無効にしてください。
- Windowsプリンタードライバー
[基本設定] タブの [色補正] で [ユーザー設定] を選択して [設定] をクリックします。[補正モード] で [標準（自動）] 以外を選択します。効果がない場合は、[カラー調整] で [オートフォトファイン!EX] 以外の補正方法を選択してください。

➔ [「写真編集メニューの説明」88ページ](#)

➔ [「色補正をして印刷する」119ページ](#)

印刷結果の色味がディスプレイと異なる



■ 色味を調整していないディスプレイを使用しています。

対処方法

コンピューターの画面などのディスプレイ（モニター）は、機器によって表示特性が異なります。機器の調整が偏っていると、画像が適切な明るさや色合いで表示されません。機器の表示を調整してください。その後、以下を実施してください。

- Windows
プリンタードライバーの画面を表示し、[基本設定] タブの [色補正] で [ユーザー設定] を選択して [設定] をクリックします。[色補正方法] で [EPSON 基準色] を選択し、再度印刷してみてください。
- Mac OS
プリント画面を表示させます。ポップアップメニューの [カラーオプション] を選択して、[詳細設定] 横の矢印をクリックします。[色補正方法] 設定で [EPSON 基準色] を選択してください。

■ ディスプレイに光が反射しています。

対処方法

直射日光を避け、適度な明るさの場所で画像を確認してください。

■ 高精細なディスプレイを使用しています。

対処方法

高精細なディスプレイが搭載されたスマートフォンやタブレットなどのスマートデバイスでは、印刷結果とは色の見え方が異なることがあります。

■ ディスプレイとプリンターでは発色の原理が異なります。

対処方法

ディスプレイとプリンターでは発色の原理が異なるため、画面表示と印刷結果の色合いが完全に一致することはありません。色味を近づけるように調整してください。

フチなし印刷ができない



■ フチなしの設定がされていません。

対処方法

印刷設定でフチなしの設定をしてください。フチなし印刷に対応していない用紙種類を選択すると[フチなし]の設定はできません。フチなし印刷対応用紙を選択してください。

- 操作パネル
[フチ設定] で [フチなし] を選択します。
 - Windows
プリンタードライバーの [基本設定] タブで [フチなし] を選択します。
 - Mac OS
プリント画面の [用紙サイズ] 設定で「フチなし」と表示された用紙サイズを選択します。
- ➔ [「用紙と印刷の設定メニューの説明」 87ページ](#)
➔ [「フチなし印刷できる用紙」 335ページ](#)

フチなし印刷で画像の周囲が欠ける



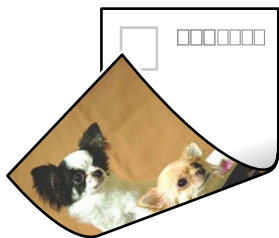
■ 印刷データを少し拡大して印刷するため、用紙からはみ出した部分が欠けます。

対処方法

はみ出す度合いが少ない設定に変更してください。

- 操作パネル
[フチなしはみ出し量] で設定を変更します。
 - Windows
プリンタードライバーの [基本設定] タブで [はみ出し量設定] をクリックして設定を変更します。
 - Mac OS
プリント画面の [印刷設定] メニューにある [はみ出し量設定] で設定を変更します。
- ➔ [「用紙と印刷の設定メニューの説明」 87ページ](#)

ハガキに縦長の写真を印刷すると宛名面と上下が逆になる

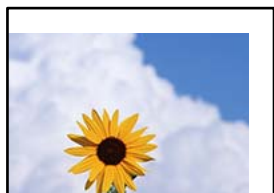


- 縦長写真のデータは撮影時の条件（カメラの向きや仕様）によって上下（天地）が異なります。

対処方法

ハガキを上下逆にセットしてください。

印刷位置、サイズ、余白が思い通りにならない



以下の原因が考えられます。

- 用紙が正しくセットされていません。

対処方法

用紙を正しい方向でセットして、用紙の側面に用紙ガイドを合わせてください。

- ➔ [「上トレイに用紙をセットする」37ページ](#)
- ➔ [「下トレイに用紙をセットする」40ページ](#)
- ➔ [「手差し給紙に用紙をセットする」44ページ](#)

- 用紙のサイズが正しく設定されていません。

対処方法

用紙のサイズを正しく設定してください。

- アプリケーションソフトの余白設定が印刷領域内になっていません。

対処方法

アプリケーションソフトの余白設定を印刷領域内にしてください。

- ➔ [「印刷可能領域」357ページ](#)

■ 待機中のジョブが残っています。

対処方法

待機中のジョブを削除してください。

■ 印刷中に、コンピューターを手動で [休止状態] または [スリープ] にしました。

対処方法

印刷中はコンピューターを手動で [休止状態] または [スリープ] にしないでください。次回コンピューター起動時に、文字化けしたデータが印刷されることがあります。

画像が反転する



■ 左右反転するように設定されています。

対処方法

プリンタードライバーやアプリケーションソフトで、左右反転設定を解除してください。

- Windows
プリンタードライバーの [ページ設定] タブで [左右反転] のチェックを外します。
- Mac OS
プリント画面の [印刷設定] メニューで [左右反転] のチェックを外します。

モザイクがかかったように印刷される



■ 解像度の低い画像や写真のデータが印刷されました。

対処方法

画像や写真は、解像度の高いデータを印刷してください。ウェブページの画像は解像度の低いことが多く、ディスプレイ上できれいに見えても、印刷すると期待した印刷品質が得られないことがあります。

きれいにコピーできない

コピー結果で出ない色がある、スジ（線）が入る、色合いがおかしい



■ プリントヘッドのノズルが目詰まりしています。

対処方法

ノズルチェックをすると目詰まりしているかどうかわかります。ノズルチェックをして、目詰まりしているときはヘッドクリーニングしてください。長期間プリンターを使用していないと、プリントヘッドのノズルが目詰まりしてインクが出ないことがあります。

➔ [「ノズルチェックとヘッドクリーニングをする」 194ページ](#)

約2.5cm間隔で色の付いたスジが入る



以下の原因が考えられます。

■ 用紙種類の設定がセットした用紙に合っていない。

対処方法

用紙種類の設定は、セットした用紙に合わせてください。

➔ [「用紙種類の設定値」 35ページ](#)

■ 印刷品質が低い設定になっています。

対処方法

普通紙に印刷しているときは、きれいモードで印刷してください。
各コピーメニューの [応用設定] - [印刷品質] で [きれい] を選択します。

■ プリントヘッドの位置がずれています。

対処方法

操作パネルで [プリンターのお手入れ] - [プリントヘッドの位置調整] - [横スジの改善] を選択して、プリントヘッドの位置を調整してください。

コピー結果がぼやける、文字や罫線がガタガタになる



enthalten alle
Aufdruck. W
↓ 5008 "Regel

以下の原因が考えられます。

■ プリントヘッドの位置がずれています。

対処方法

操作パネルで [プリンターのお手入れ] - [プリントヘッドの位置調整] - [印刷のぼやけ改善] を選択し、プリントヘッドの位置を調整してください。

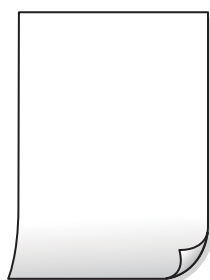
■ 双方向印刷設定が有効になっています。

対処方法

プリントヘッドの位置を調整しても印刷品質が改善されないときは、操作パネルで [設定] - [プリンター設定] を選択して、[双方向印刷] を無効にしてください。

双方向印刷はプリントヘッドが左右どちらに移動するときも印刷するため、印刷位置が左右で異なると罫線がずれたりぼやけたりすることがあります。このため、双方向印刷設定を無効にすると、印刷速度は遅くなりますが品質は向上します。

白紙のまま出てくる



■ 印刷設定と、セットされている用紙のサイズが異なります。

対処方法

セットした用紙サイズに合わせて印刷設定を変更してください。または印刷設定に合った用紙をセットしてください。

■ 用紙が重なって給紙されています。

対処方法

重なって給紙されるのを防ぐには以下をご確認ください。

➔ [「重なって給紙される」218ページ](#)

■ プリントヘッドのノズルが全て目詰まりしていてインクが出ていません。

対処方法

強力クリーニングしてください。

➔ [「強力クリーニングをする」 197ページ](#)

用紙が汚れる、こすれる



以下の原因が考えられます。

■ 用紙が正しくセットされていません。

対処方法

印刷方向に対して垂直に（横方向に）スジが入ったり、用紙の上下が汚れたりするときは、用紙を正しい方向でセットして、用紙の側面に用紙ガイドを合わせてください。

- ➔ [「上トレイに用紙をセットする」 37ページ](#)
- ➔ [「下トレイに用紙をセットする」 40ページ](#)
- ➔ [「手差し給紙に用紙をセットする」 44ページ](#)

■ 用紙経路が汚れています。

対処方法

印刷方向と水平に（縦方向に）スジが入ったり、用紙が汚れたりするときは、用紙経路をクリーニングしてください。

➔ [「用紙経路の汚れを拭き取る」 199ページ](#)

■ 用紙が反っています。

対処方法

平らな場所に用紙を置いて、反りがあれば平らにしてください。

■ プリントヘッドが用紙の表面をこすっています。

対処方法

厚紙にコピーして汚れるときは、操作パネルで [設定] - [プリンター設定] の [こすれ軽減] を有効にしてください。ただし、コピー品質や速度が低下することがあります。

写真をコピーするとインクがベタベタする



■ 写真用紙の裏面にコピーしました。

対処方法

用紙のセット向きを確認し、おもて面にコピーし直してください。裏面にコピーした場合は、用紙経路をクリーニングしてください。

- ➔ [「用紙のセット」 37ページ](#)
- ➔ [「用紙経路の汚れを拭き取る」 199ページ](#)

フチなしコピーができない



■ フチなしの設定がされていません。

対処方法

操作パネルで [いろいろな印刷] - [いろいろなコピー] - [写真コピー] - [フチ設定] - [フチなし] を選択してください。また、フチなし印刷非対応の用紙を選択すると、フチなし設定を有効にできません。フチなし印刷対応用紙を選択してください。

- ➔ [「フチなしでコピーしよう」 159ページ](#)
- ➔ [「フチなし印刷できる用紙」 335ページ](#)

フチなしコピーで画像の周囲が欠ける



■ 印刷データを少し拡大してコピーするため、用紙からはみ出した部分が欠けます。

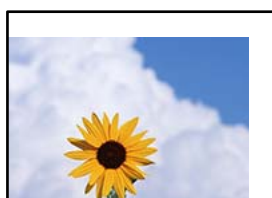
対処方法

はみ出す度合いが少ない設定に変更してください。

- 写真コピー時
操作パネルで [いろいろ印刷] - [いろいろなコピー] - [写真コピー] - [フチ設定] - [フチなし] を選択して、[フチなしはみ出し量] で設定を変更してください。
- フチなしコピー時
操作パネルで [いろいろ印刷] - [いろいろなコピー] - [フチなしコピー] - [応用設定] - [フチなしはみ出し量] を選択して、設定を変更してください。

➔ [「フチなしでコピーしよう」159ページ](#)

コピー位置、サイズ、余白が思い通りにならない



以下の原因が考えられます。

■ 用紙が正しくセットされていません。

対処方法

用紙を正しい方向でセットして、用紙の側面に用紙ガイドを合わせてください。

- ➔ [「上トレイに用紙をセットする」37ページ](#)
- ➔ [「下トレイに用紙をセットする」40ページ](#)
- ➔ [「手差し給紙に用紙をセットする」44ページ](#)

■ 原稿が原稿台の適切な位置にセットできていません。

対処方法

- 原点マークに合わせて原稿をセットしてください。
- スキャン結果の端が欠けたときは、原稿を原稿台のフチから少し離してセットしてください。原稿台の隅から約1.5 mmの範囲はスキャンできません。

➔ [「原稿台に原稿をセットする」63ページ](#)

■ 原稿台にゴミや汚れが付いています。

対処方法

原稿台や原稿カバーのゴミや汚れを、柔らかい布でから拭きして取り除いてください。原稿の周辺にゴミや汚れがあると、その位置までスキャン範囲が拡張されるため、位置が大きくなり画像が小さくなったりします。

➔ [「原稿台の汚れを拭き取る」201ページ](#)

■ 用紙のサイズが正しく設定されていません。

対処方法

用紙のサイズを正しく設定してください。

ディスクレーベルのコピー位置がずれる



以下の原因が考えられます。

■ コピー位置の調整が必要です。

対処方法

操作パネルで [設定] - [プリンター設定] - [ディスクレーベル印刷位置調整] を選択し、コピー位置を調整してください。

■ 原稿台にゴミや汚れが付いています。

対処方法

原稿台や原稿カバーのゴミや汚れを、柔らかい布でから拭きして取り除いてください。原稿の周辺にゴミや汚れがあると、その位置までスキャン範囲が拡張されるため、位置が大きくずれたり画像が小さくなったりします。

➔ [「原稿台の汚れを拭き取る」201ページ](#)

ムラやシミ、斑点、線がコピー結果に現れる



以下の原因が考えられます。

■ 用紙経路が汚れています。

対処方法

通紙（給排紙）をして、給紙経路をクリーニングしてください。

➔ [「用紙経路の汚れを拭き取る」199ページ](#)

■ 原稿や原稿台にゴミや汚れが付いています。

対処方法

原稿に付いているゴミや汚れを取り除き、原稿台をクリーニングしてください。

➔ [「原稿台の汚れを拭き取る」201ページ](#)

■ 原稿を強く押さえつけています。

対処方法

原稿を強く押さえつけると、ムラ、シミ、斑点が出る場合があります。
原稿や原稿カバーを強く押さえつけないでください。

➔ [「原稿台に原稿をセットする」63ページ](#)

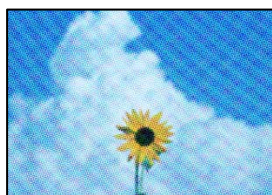
■ コピー濃度が高く設定されています。

対処方法

コピー濃度を低く設定してください。

➔ [「コピー時のメニューの説明」148ページ](#)

モアレ（網目状の陰影）がコピー結果に現れる



■ 原稿が印刷物（雑誌、カタログなど）の場合、網点パターンが干渉してモアレが現れます。

対処方法

拡大縮小の設定を変えてください。それでもモアレが現れる場合は、原稿の角度を少し変えてセットしてください。

➔ [「コピー時のメニューの説明」148ページ](#)

コピーすると裏写りする



以下の原因が考えられます。

■ 薄い原稿の場合、スキャン時に裏面の画像が読み取られます。

対処方法

原稿の裏側に黒い紙や下敷きなどを重ねて、原稿台にセットしてください。

➔ [「原稿台に原稿をセットする」63ページ](#)

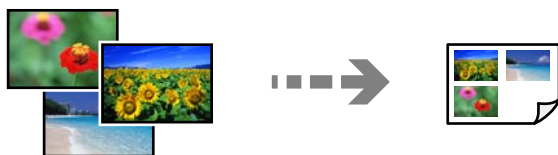
■ コピー濃度が高く設定されています。

対処方法

コピー濃度を低く設定してください。

➔ [「コピー時のメニューの説明」148ページ](#)

複数枚の写真が1枚の用紙にコピーされてしまう



■ 写真と写真のセット間隔が不十分です。

対処方法

原稿台に複数の写真を置いて別々にコピーしたいのに1シートに印刷されてしまうときは、写真と写真の間を5mm以上離してください。離しても1シートに印刷されてしまうときは1枚ずつセットしてください。

➔ [「写真をコピーしよう」153ページ](#)

きれいにスキャンできない

色ムラ、汚れ、点などがスキャンした画像に現れる



■ 原稿や原稿台にゴミや汚れが付いています。

対処方法

原稿に付いているゴミや汚れを取り除き、原稿台をクリーニングしてください。

➔ [「原稿台の汚れを拭き取る」201ページ](#)

■ 原稿を強く押さえつけています。

対処方法

原稿を強く押さえつけると、ムラ、シミ、斑点が出ることがあります。
原稿や原稿カバーを強く押さえつけないでください。

➔ [「原稿台に原稿をセットする」63ページ](#)

原稿の裏面がスキャンした画像に写る



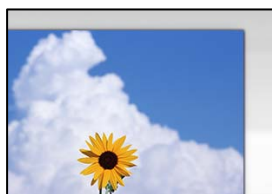
■ 薄い原稿の場合、スキャン時に裏面の画像が読み取られます。

対処方法

原稿の裏側に黒い紙や下敷きなどを重ねて、原稿台にセットしてください。

➔ [「原稿台に原稿をセットする」63ページ](#)

正しい範囲でスキャンできない



■ 原稿が原稿台の適切な位置にセットできていません。

対処方法

- 原点マークに合わせて原稿をセットしてください。
- スキャン結果の端が欠けたときは、原稿を原稿台のフチから少し離してセットしてください。原稿台の隅から約1.5 mmの範囲はスキャンできません。

➔ [「原稿台に原稿をセットする」63ページ](#)

■ 原稿台にゴミや汚れが付いています。

対処方法

操作パネルから、スキャン範囲の自動切り取り設定でスキャンするときは、原稿台や原稿カバーのゴミや汚れを取り除いてください。原稿の周辺にゴミや汚れがあると、その位置までスキャン範囲が拡張されます。

➔ [「原稿台の汚れを拭き取る」201ページ](#)

■ Epson ScanSmartで複数の原稿をセットしているとき、原稿が近づき過ぎています。

対処方法

原稿台に複数の原稿をセットするときは、それぞれの原稿を20 mm以上離してセットしてください。

➔ [「複数枚の写真を一度にスキャンする」 180ページ](#)

スキャン品質のトラブルが解決しない

全ての対処方法を試してもトラブルを解決できないときは、以下を確認してください。

■ スキャンソフトウェアの設定に問題があります。

対処方法

スキャナードライバー（Epson Scan 2）の設定を、Epson Scan 2ユーティリティを使って初期化します。

参考 Epson Scan 2ユーティリティは、Epson Scan 2に付属してインストールされる設定ソフトウェアです。

1. Epson Scan 2ユーティリティを起動します。

- Windows 10
スタートボタンをクリックして、[EPSON] - [Epson Scan 2 ユーティリティ] の順に選択します。
- Windows 8.1/Windows 8
検索チャームでソフトウェア名を入力して、表示されたアイコンを選択します。
- Windows 7/Windows Vista/Windows XP
スタートボタンをクリックして、[すべてのプログラム] または [プログラム] - [EPSON] - [Epson Scan 2] - [Epson Scan 2 ユーティリティ] の順に選択します。
- Mac OS
[移動] - [アプリケーション] - [Epson Software] - [Epson Scan 2 ユーティリティ] の順に選択します。

2. [その他] タブを選択します。

3. [初期化] をクリックします。

設定を初期化してもトラブルを解決できないときは、Epson Scan 2をアンインストールして、再インストールしてください。

➔ [「ソフトウェアを個別にインストールまたはアンインストールする」 205ページ](#)

どうしても解決できないときは

全ての対処方法を試しても問題が解決できないときは、エプソンのウェブサイトで「よくあるご質問（FAQ）」をご覧ください。

www.epson.jp/support/faq/

それでも解決できないときは、エプソンのインフォメーションセンターまたは修理窓口にお問い合わせください。

印刷やコピーの問題が解決できないときは、以下の関連情報もご確認ください。

関連情報

- ➔ [「印刷やコピーの問題が解決できない」 299ページ](#)

印刷やコピーの問題が解決できない

問題が解決できるまで、以下の項目を上から順番に実行してください。

- プリンターにセットした用紙の用紙種類と、プリンターに登録した用紙種類、プリンタードライバーで設定した用紙種類を全て同じに設定します。
[「用紙サイズと種類の登録」 35ページ](#)
- 操作パネルやプリンタードライバーで、印刷品質を [きれい] に設定します。
- プリンターにセットしているインクカートリッジを装着し直します。
インクカートリッジを装着し直すと、プリントヘッドのノズルの目詰まりが解消されてインクが出るようになりますことがあります。
ただし、インクカートリッジを装着し直すとインクが消費されるため、インク残量によってはインクカートリッジ交換のメッセージが表示されることがあります。
[「インクカートリッジの交換が必要になった」 264ページ](#)
- プrintヘッドの位置を調整します。
[「プリントヘッドの位置を調整する」 199ページ](#)
- ノズルチェックを実行して、プリントヘッドのノズルが目詰まりしているか確認します。
ノズルチェックパターンが欠けているときは、目詰まりしています。ヘッドクリーニングとノズルチェックを交互に3回繰り返して目詰まりが解消するか確認してください。
ただし、ヘッドクリーニングをするとインクを消費します。
[「ノズルチェックとヘッドクリーニングをする」 194ページ](#)
- プリンターの電源をオフにして、6時間以上放置してから目詰まりが解消したか確認します。
目詰まりが原因の場合は、印刷しない状態で放置することで、解決されることがあります。
以降の項目は、プリンターの電源をオフにしている間に確認できます。
- エプソン純正インクカートリッジを使用しているか確認します。
インクカートリッジは純正品のご使用をお勧めします。本製品は純正インクカートリッジを前提に色調整されているため、純正品以外を使用すると印刷品質が低下することがあります。
[「純正インクカートリッジのご案内」 338ページ](#)
- プリンター内部の半透明フィルムに汚れがないか確認します。
汚れている場合は優しく拭き取ってください。
[「半透明フィルムの汚れを拭き取る」 202ページ](#)
- プリンター内部にちぎれて残っている紙片がないか確認します。
紙片を取り除くときには、半透明フィルムに手や紙片を接触させないように注意してください。
- 用紙に問題ないか確認します。
用紙が反っていないか、用紙の表裏を間違えてセットしていないかなどを確認します。
[「用紙取り扱い上のご注意」 33ページ](#)
[「印刷できる用紙とセット枚数」 331ページ](#)
[「印刷できない用紙」 337ページ](#)
- 古いインクカートリッジを使用していないか確認します。
良好な印刷品質を得るために、インクカートリッジは個装箱に印刷されている推奨使用期限または開封後6ヵ月以内のいずれか早い期限までに使い切ることをお勧めします。
- プリンターの電源をオフにして6時間以上放置しても目詰まりが解消しないときは、強力クリーニングをします。
[「強力クリーニングをする」 197ページ](#)

全て確認しても問題が解決しない場合は、修理が必要な可能性があります。お買い求めいただいた販売店またはエプソンの修理窓口にご相談ください。

関連情報

- ➔ [「お問い合わせ前の確認事項」 368ページ](#)
- ➔ [「保守サービスの種類」 369ページ](#)
- ➔ [「お問い合わせ先」 370ページ](#)

コンピューターや機器の追加や交換をしたときは

ネットワーク接続済みのプリンターに接続する方法	302
ネットワークを再設定する方法	303
スマートデバイスとプリンターを直接接続する方法 (Wi-Fi Direct)	311
ネットワーク接続状態の確認	321

ネットワーク接続済みのプリンターに接続する方法

すでにプリンターがネットワークに接続していれば、コンピューターやスマートデバイスからネットワーク経由でプリンターに接続できます。

2台目のコンピューターからネットワークプリンターを使う

プリンターとコンピューターを接続設定するにはインストーラーを使うと便利です。インストーラーは以下のいずれかの方法で起動できます。

- ウェブサイトから
以下のウェブサイトアクセスして、製品名を入力します。[セットアップ]に進んで作業を開始します。
<http://epson.sn>
- ソフトウェアディスクから（製品にソフトウェアディスクが同梱されていて、それを使用できる場合）
ソフトウェアディスクをコンピューターにセットして、画面の指示に従って操作します。

接続方法を選択する

インストーラーの画面の指示に従って操作して、以下の画面が表示されたらコンピューターとプリンターの接続方法を選択します。

接続方法を選択して、[次へ]をクリックします。



この後は、画面の指示に従って操作します。

スマートデバイスからネットワークプリンターを使う

スマートデバイスからプリンターに接続するには、以下のいずれかの方法があります。

無線LANルーター経由で接続

無線LANルーターを介して、プリンターが接続しているWi-Fiと同じネットワーク（SSID）に接続します。詳しくは以下を参照してください。

[「スマートデバイスとの接続設定をする」304ページ](#)

Wi-Fi Directで接続

無線LANルーター（アクセスポイント）を介さず、直接プリンターと接続します。詳しくは以下を参照してください。

[「スマートデバイスとプリンターを直接接続する方法（Wi-Fi Direct）」311ページ](#)

ネットワークを再設定する方法

無線LANルーターを交換したときやコンピューターを買い替えたときなどの接続設定や、接続方法の変更などについて説明します。

無線LANルーターを交換したとき

無線LANルーターを交換したときは、コンピューターやスマートデバイスとプリンターとの接続設定をします。

コンピューターとの接続設定をする

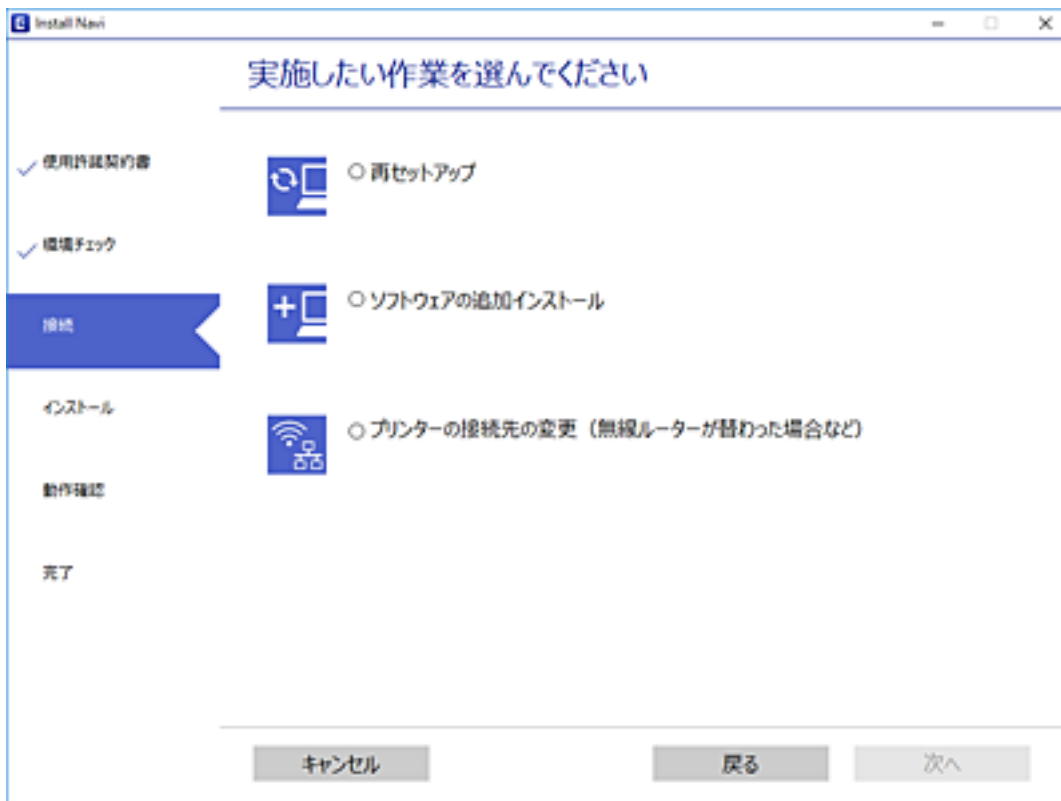
プリンターとコンピューターを接続設定するにはインストーラーを使うと便利です。インストーラーは以下のいずれかの方法で起動できます。

- ウェブサイトから
以下のウェブサイトアクセスして、製品名を入力します。[セットアップ]に進んで作業を開始します。
<http://epson.sn>
- ソフトウェアディスクから（製品にソフトウェアディスクが同梱されていて、それを使用できる場合）
ソフトウェアディスクをコンピューターにセットして、画面の指示に従って操作します。

接続方法を選択する

以下の画面が表示されるまで、画面の指示に従って操作します。

実施したい作業を選んでください画面で「プリンターの接続先の変更（無線ルーターが替わった場合など）」を選択して、「次へ」をクリックします。



この後は、画面の指示に従って操作します。

スマートデバイスとの接続設定をする

スマートデバイスが接続しているWi-Fiと同じネットワーク（SSID）にプリンターを接続すると、スマートデバイスからプリンターを使えるようになります。スマートデバイスからプリンターを利用するには、以下のウェブサイトから設定をしてください。なお、ウェブサイトにはプリンターに接続したい機器からアクセスしてください。

<http://epson.sn> - [セットアップ]

参考 スマートデバイスとコンピューターの両方からプリンターを利用したい場合は、コンピューターからインストーラーを使って設定されることをお勧めします。

コンピューターを買い替えたとき

コンピューターを買い替えたときは、コンピューターとプリンターとの接続設定をします。

コンピューターとの接続設定をする

プリンターとコンピューターを接続設定するにはインストーラーを使うと便利です。インストーラーは以下のいずれかの方法で起動できます。

- ウェブサイトから
以下のウェブサイトアクセスして、製品名を入力します。[セットアップ]に進んで作業を開始します。
<http://epson.sn>
- ソフトウェアディスクから（製品にソフトウェアディスクが同梱されていて、それを使用できる場合）
ソフトウェアディスクをコンピューターにセットして、画面の指示に従って操作します。

接続方法を選択する

インストーラーの画面の指示に従って操作して、以下の画面が表示されたらコンピューターとプリンターの接続方法を選択します。

接続方法を選択して、[次へ]をクリックします。



この後は、画面の指示に従って操作します。

コンピューターとの接続形態を変更する

すでにコンピューターとプリンターが接続されている場合に、接続形態を変更する方法について説明します。

有線LAN接続から無線LAN接続に変更する

プリンターの操作パネルで有線LAN接続から無線LAN接続に変更します。変更方法は操作パネルを使った無線LAN接続設定と同じです。

関連情報

- ➔ 「操作パネルから無線LAN (Wi-Fi) 接続する」 307ページ

無線LAN接続から有線LAN接続に変更する

無線LAN (Wi-Fi) 接続時に有線LAN接続に変更するには以下の手順で操作します。

1. プリンターのホーム画面で [設定] をタップします。
2. [ネットワーク設定] - [有線LAN接続設定] の順にタップします。
3. [設定を開始する] をタップします。
4. メッセージを確認して、[OK] をタップします。
5. プリンターとルーターをLANケーブルで接続します。

USB接続からネットワーク接続に変更する

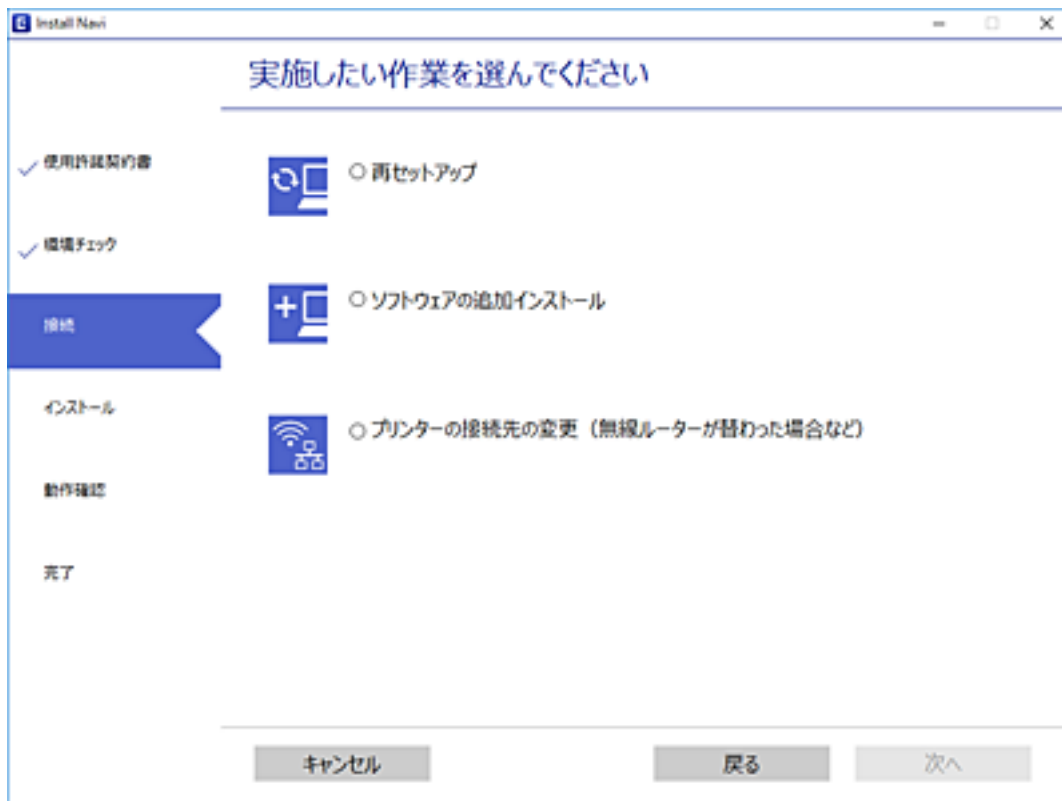
インストーラーを使って別の接続形態に設定し直します。

- ウェブサイトから設定
以下のウェブサイトアクセスして、製品名を入力します。 [セットアップ] に進んで作業を開始します。
<http://epson.sn>
- ソフトウェアディスクから設定 (製品にソフトウェアディスクが同梱されていて、それを使用できる場合)
ソフトウェアディスクをコンピューターにセットして、画面の指示に従って操作します。

接続方法を選択する

以下の画面が表示されるまで、画面の指示に従って操作します。

実施したい作業を選んでください画面で「プリンターの接続先の変更（無線ルーターが替わった場合など）」を選択して、「次へ」をクリックします。



操作パネルから無線LAN（Wi-Fi）接続する

プリンターの操作パネルからネットワーク設定する方法はいくつかあります。お使いの環境や条件に合わせて接続方法を選択してください。

無線LANルーター（アクセスポイント）の情報（SSID、パスワード）がわかれば、手動で設定するのが確実です。AOSSやWPS対応の無線LANルーター（アクセスポイント）をお使いの場合は、プッシュボタンで自動設定ができます。

プリンターがネットワークに接続できたら、使用する機器（コンピューターやスマートデバイスなど）をプリンターに接続してください。

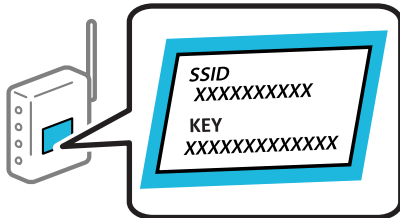
関連情報



- ➔ [「プリンターにSSIDとパスワードを入力して設定する」 307ページ](#)
- ➔ [「プッシュボタンで自動設定する（AOSS/WPS）」 309ページ](#)
- ➔ [「PINコードで設定する（WPS）」 310ページ](#)

プリンターにSSIDとパスワードを入力して設定する

無線LANルーター（アクセスポイント）に接続するための情報をプリンターの操作パネルから入力して設定する方法です。手動で設定するには、無線LANルーター（アクセスポイント）のSSIDとパスワードの情報が必要です。

- 参考** 無線LANルーター（アクセスポイント）をメーカー設定値のまま利用している場合は、ラベルなどに書かれているSSIDとパスワードが設定されています。SSIDがわからない場合は、無線LANルーター（アクセスポイント）のマニュアルをご覧ください。



1. プリンターのホーム画面で   をタップします。
2. **【無線LANルーター(推奨)】** をタップします。
プリンターがすでに有線LANで接続されている場合は、**【ルーター】** を選択します。
3. **【設定に進む】** をタップします。
すでにネットワーク接続している場合は、接続状態の詳細が表示されます。設定を変更する場合は**【設定を変更する】** をタップします。
プリンターがすでに有線LANで接続されている場合は、**【無線LAN接続に変更する】** をタップし、メッセージを確認して **【はい】** をタップします。
4. **【無線LANルーターを検索】** をタップします。
5. 接続したいSSIDを選択します。

参考

 - プリンターの操作パネルに接続したいSSIDが表示されないときは、**【再検索】** をタップして一覧を更新してください。それでも表示されないときは、**【手動入力】** をタップして、SSIDを直接入力してください。
 - SSIDがわからない場合は無線LANルーター（アクセスポイント）本体のラベルなどに情報がないか確認してください。無線LANルーター（アクセスポイント）をメーカー設定値のまま利用している場合は、ラベルに書かれているSSIDを使用します。情報が見つからない場合は、無線LANルーター（アクセスポイント）のマニュアルをご覧ください。
6. **【パスワード入力】** 欄をタップし、パスワードを入力します。

参考

 - パスワードは大文字と小文字を区別して入力してください。
 - SSIDがわからない場合は無線LANルーター（アクセスポイント）本体のラベルに書かれていないかを確認してください。ラベルには、「暗号化キー」「XXXX Key」などと書かれています。無線LANルーター（アクセスポイント）をメーカー設定値のまま利用している場合は、ラベルに書かれているパスワードを使用します。
7. 入力が終わったら **【設定を開始する】** をタップします。
8. **【閉じる】** をタップします。
【閉じる】 をタップしなくても、一定時間を経過すると次の画面に進みます。

参考

接続に失敗した場合はA4サイズの普通紙をセットし、**【接続診断結果を印刷する】** をタップして、ネットワーク接続診断レポートを印刷します。
9. ネットワーク接続設定画面で **【閉じる】** をタップします。


関連情報

- ➔ [「文字入力の仕方」29ページ](#)
- ➔ [「ネットワーク接続状態の確認」321ページ](#)

プッシュボタンで自動設定する (AOSS/WPS)

無線LANルーター（アクセスポイント）のプッシュボタンで無線LAN（Wi-Fi）を自動設定する方法です。以下の条件に当てはまる場合は、この方法で設定できます。

- 無線LANルーター（アクセスポイント）がAOSSやWPS（Wi-Fi Protected Setup）に対応している
- 既存の無線LAN（Wi-Fi）をプッシュボタンで設定している

1. ホーム画面で  をタップします。
2. **【無線LANルーター(推奨)】** をタップします。
プリンターがすでに有線LANで接続されている場合は、**【ルーター】** をタップします。
3. **【設定に進む】** をタップします。
すでにネットワーク接続している場合は、接続状態の詳細が表示されます。設定を変更する場合は **【設定を変更する】** をタップします。
プリンターがすでに有線LANで接続されている場合は、**【無線LAN接続に変更する】** をタップし、メッセージを確認して **【はい】** をタップします。
4. **【プッシュボタンで設定(AOSS/WPS)】** をタップします。
5. 無線LANルーター（アクセスポイント）のプッシュボタンをランプが点滅するまで押します。



プッシュボタンの位置がわからない、またはボタンが見当たらない場合は、無線LANルーター（アクセスポイント）のマニュアルをご覧ください。

6. **【設定を開始する】** をタップします。
7. **【閉じる】** をタップします。
【閉じる】 をタップしなくても、一定時間を経過すると次の画面に進みます。

参考 接続に失敗した場合は無線LANルーター（アクセスポイント）を再起動し、無線LANルーター（アクセスポイント）とプリンターを近づけてから再度設定してください。それでも解決しないときは、ネットワーク接続診断レポートを印刷して対処方法を確認してください。


8. ネットワーク接続設定画面で「閉じる」をタップします。

関連情報

➔ [「ネットワーク接続状態の確認」 321ページ](#)

PINコードで設定する（WPS）

PINコードを使って無線LANルーター（アクセスポイント）に接続する方法です。無線LANルーター（アクセスポイント）がWPS（Wi-Fi Protected Setup）に対応している場合は、この方法で設定できます。PINコードを無線LANルーター（アクセスポイント）に入力するときに、コンピューターを使います。

1. ホーム画面で  をタップします。
2. 「無線LANルーター(推奨)」をタップします。
プリンターがすでに有線LANで接続されている場合は、「ルーター」をタップします。
3. 「設定に進む」をタップします。
すでにネットワーク接続している場合は、接続状態の詳細が表示されます。設定を変更する場合は「設定を変更する」をタップします。
プリンターがすでに有線LANで接続されている場合は、「無線LAN接続に変更する」をタップし、メッセージを確認して「はい」をタップします。
4. 「その他」 - 「PINコード自動設定(WPS)」の順にタップします。
5. プリンターに表示されているPINコード（8桁の数字）を、2分以内にコンピューターから無線LANルーター（アクセスポイント）に入力します。

参考 PINコードの入力方法は、無線LANルーター（アクセスポイント）のマニュアルをご覧ください。

6. プリンターの操作パネルで「設定を開始する」をタップします。

7. 「閉じる」をタップします。

「閉じる」をタップしなくても、一定時間を経過すると次の画面に進みます。

参考 接続に失敗した場合は無線LANルーター（アクセスポイント）を再起動し、無線LANルーター（アクセスポイント）とプリンターを近づけてから再度設定してください。それでも解決しないときは、ネットワーク接続診断レポートを印刷して対処方法を確認してください。

8. ネットワーク接続設定画面で「閉じる」をタップします。

関連情報

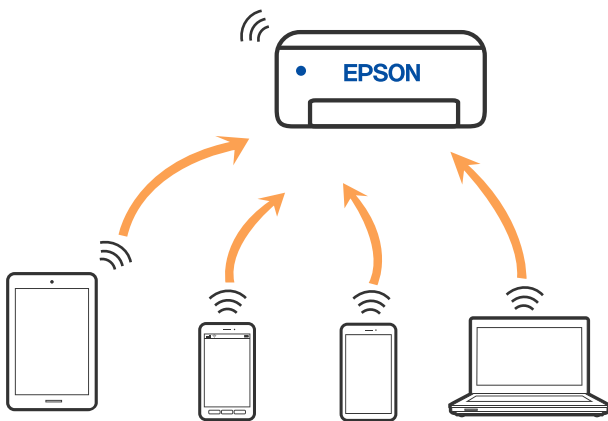
➔ [「ネットワーク接続状態の確認」 321ページ](#)

スマートデバイスとプリンターを直接接続する方法 (Wi-Fi Direct)

Wi-Fi Direct (シンプルAP) を使うと、無線LANルーターを使わずにスマートデバイスとプリンターを直接接続して印刷できます。

Wi-Fi Direct (シンプルAP) とは

家庭またはオフィスで無線LAN (Wi-Fi) を利用していない、無線LANルーター (アクセスポイント) がない場合や、プリンターとコンピューターやスマートデバイスを直接接続したい場合の接続方法です。この接続方法はプリンターが無線LANルーター (アクセスポイント) として動作し、複数台の機器と接続できます。ただし、プリンターに直接接続された機器の間では、プリンター経由での通信はできません。



プリンターは無線LAN (Wi-Fi) または有線LANと、Wi-Fi Direct (シンプルAP) の同時接続ができます。ただし、無線LAN (Wi-Fi) で接続中にWi-Fi Direct (シンプルAP) 設定を開始すると、無線LAN (Wi-Fi) 接続は一時切断されます。

iPhone、iPad、iPod touchでWi-Fi Direct接続する

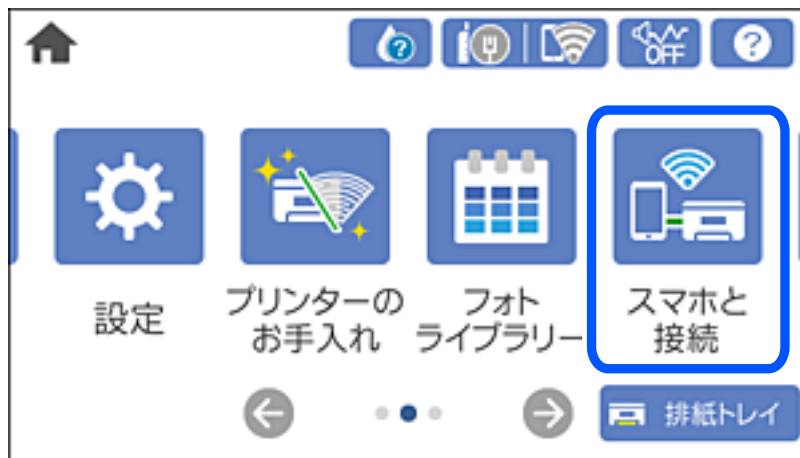
無線LANルーター (アクセスポイント) を介さず、直接プリンターとiPhone、iPad、iPod touchを接続する方法です。この接続をする場合は、以下の条件が必要です。条件に合致しない場合は、[その他スマートデバイスとつなぐ] から接続してください。詳しくは「関連情報」をご覧ください。

- iOS 11以降
- QRコード読み取り時に標準カメラアプリを使用
- Epson iPrintバージョン 7.0以降

スマートデバイスからはEpson iPrintなどを使って印刷します。あらかじめ、スマートデバイスにEpson iPrintなどエプソンの印刷用アプリをインストールしてください。

参考 以下の作業はプリンターと接続したいデバイスで、1回だけ設定してください。Wi-Fi Directを無効にしたり、ネットワーク設定を初期の状態に戻したりしない限り、設定をし直す必要はありません。

1. プリンターのホーム画面で「スマホと接続」をタップします。



2. 「設定に進む」をタップします。
3. 「iOSデバイスとつなぐ」をタップします。



プリンターの画面上にQRコードが表示されます。

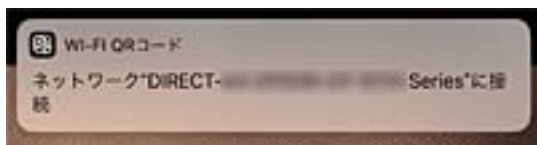


4. iPhone、iPad、iPod touchの標準カメラアプリを開き、プリンターの画面上のQRコードを写真モードで読み取ります。

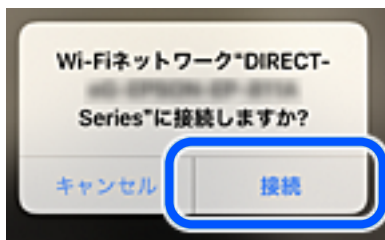


iOS11以降の標準カメラアプリを使ってください。iOS10以前の標準カメラアプリでは、プリンターの接続はできません。コード読み取り用のアプリを使っても、プリンターの接続はできません。接続できない場合は、[別の方法でつなぐ]を選択してください。詳しくは「関連情報」をご覧ください。

5. iPhone、iPad、iPod touchの画面に表示される通知をタップします。



6. [接続] をタップします。



7. プリンターの画面で [次へ] を選択します。
8. iPhone、iPad、iPod touchでエプソンの印刷用アプリを開きます。
エプソンの印刷用アプリの例



Epson iPrint



Epson Creative Print



カラリオ年賀



名刺プリント

9. エプソンの印刷用アプリの画面で「プリンター未設定」をタップします。
10. 接続するプリンターを選択します。



プリンターの画面に表示されている情報を参考にプリンターを選択してください。



11. プリンターの画面で「完了」を選択します。

一度接続設定をしたスマートデバイスから再度プリンターに接続する場合は、スマートデバイスのWi-Fi接続画面から、プリンターの接続名を選択して接続してください。

関連情報

- ➔ [「スマートデバイスから簡単に印刷するアプリ（Epson iPrint）」 344ページ](#)
- ➔ [「iOS、Android以外のデバイスとWi-Fi Direct接続する」 317ページ](#)

AndroidデバイスでWi-Fi Direct接続する

無線LANルーター（アクセスポイント）を介さず、直接プリンターとAndroidデバイスを接続する方法です。この接続をする場合は、以下の条件が必要です。

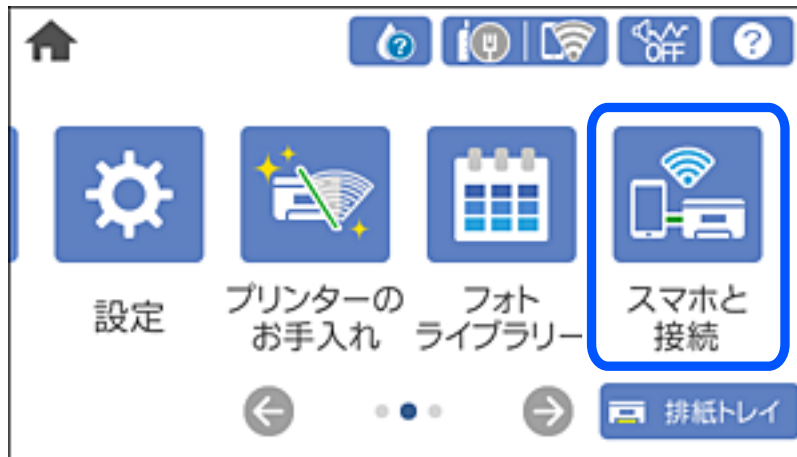
- Android 4.4以上

- Epson iPrintバージョン 7.0以降

スマートデバイスからはEpson iPrintを使って印刷します。あらかじめ、スマートデバイスにEpson iPrintをインストールしてください。

参考 以下の作業はプリンターと接続したいデバイスで、1回だけ設定してください。Wi-Fi Directを無効にしたり、ネットワーク設定を初期の状態に戻したりしない限り、設定をし直す必要はありません。

1. プリンターのホーム画面で「スマホと接続」をタップします。



2. 「設定に進む」をタップします。
3. 「Androidデバイスとつなぐ」をタップします。



4. スマートデバイスでEpson iPrintを開きます。



5. Epson iPrintの画面で「プリンター未設定」をタップします。

6. Epson iPrintの画面で、接続するプリンターを選択します。



プリンターの画面に表示されている情報を参考にプリンターを選択してください。



参考 一部のAndroidデバイスではプリンターが表示されない場合があります。プリンターが表示されないときは、[[その他スマートデバイスとつなぐ](#)] から接続してください。詳しくは「[関連情報](#)」をご覧ください。

7. プリンターにデバイスの接続許可の画面が表示されたら [接続を許可] を選択します。

8. プリンターの画面で [完了] を選択します。

一度接続設定をしたスマートデバイスから再度プリンターに接続する場合は、スマートデバイスのWi-Fi接続画面から、プリンターの接続名を選択して接続してください。

関連情報

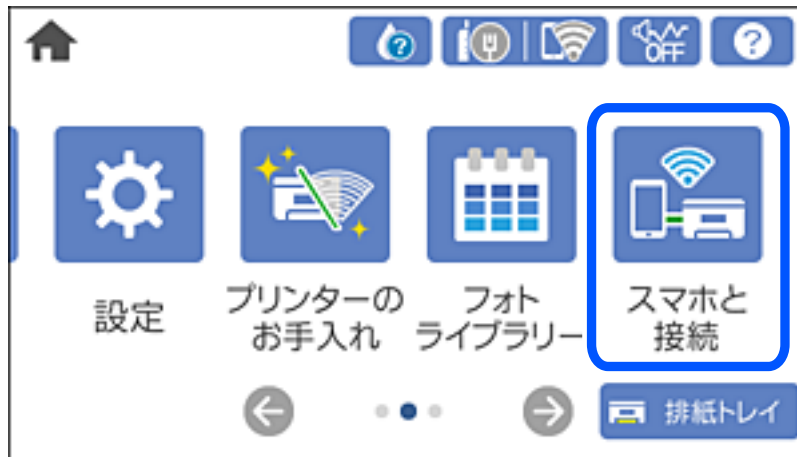
- ➔ [「スマートデバイスから簡単に印刷するアプリ \(Epson iPrint\) 」 344ページ](#)
- ➔ [「iOS、Android以外のデバイスとWi-Fi Direct接続する」 317ページ](#)

iOS、Android以外のデバイスとWi-Fi Direct接続する

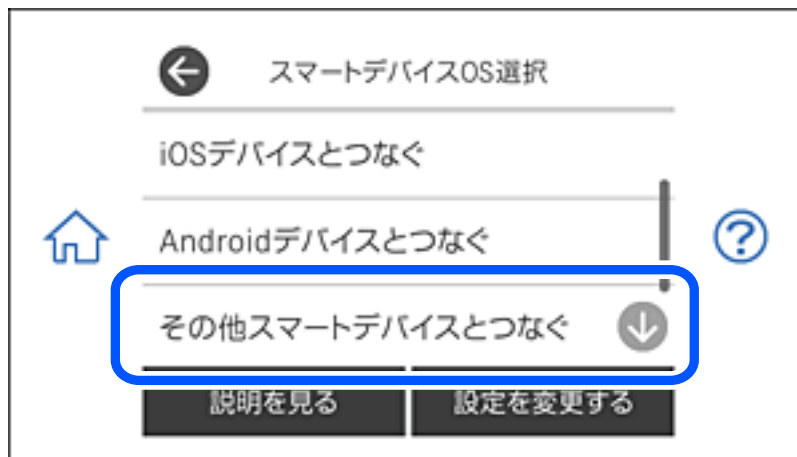
無線LANルーター（アクセスポイント）を介さず、直接プリンターと機器を接続する方法です。

参考 以下の作業はプリンターと接続したいデバイスで、1回だけ設定してください。Wi-Fi Directを無効にしたり、ネットワーク設定を初期の状態に戻したりしない限り、設定をし直す必要はありません。

1. プリンターのホーム画面で「スマホと接続」をタップします。



2. 「設定に進む」をタップします。
3. 「その他スマートデバイスとつなぐ」をタップします。



プリンターの画面にはWi-Fi Directのネットワーク(SSID)とパスワードが表示されます。

4. スマートデバイスのWi-Fi接続画面を表示し、プリンターの操作パネルに表示されたSSIDを選択して、パスワードを入力します。

以下は、iPhoneの画面例です。



5. プリンターの画面で「次へ」を選択します。

6. スマートデバイスでエプソンの印刷用アプリを開きます。
エプソンの印刷用アプリの例



Epson iPrint



Epson Creative
Print



カラリオ年賀



名刺プリント

7. エプソンの印刷用アプリの画面で [プリンター未設定] をタップします。
8. 接続するプリンターを選択します。



プリンターの画面に表示されている情報を参考にプリンターを選択してください。



9. プリンターの画面で [完了] を選択します。

一度接続設定をしたスマートデバイスから再度プリンターに接続する場合は、スマートデバイスのWi-Fi接続画面から、プリンターの接続名を選択して接続してください。

関連情報

➔ [「スマートデバイスから簡単に印刷するアプリ \(Epson iPrint\) 」 344ページ](#)


Wi-Fi Direct (シンプルAP) 接続を切断する

Wi-Fi Direct (シンプルAP) 接続を無効にする方法は、操作パネルから全ての接続を無効にする方法と、コンピューターやスマートデバイスからそれぞれの接続を無効にする方法があります。ここでは、全ての接続を無効にする方法を説明します。

重要 Wi-Fi Direct (シンプルAP) 接続で複数のコンピューターやスマートデバイスがプリンターと接続されていた場合、Wi-Fi Direct (シンプルAP) 接続を無効にすると、全ての接続が切断されます。

参考 特定の機器だけを切断したいときは、スマートデバイス側から接続を切断してください。以下の方法で、スマートデバイスからプリンターへのWi-Fi Direct接続を切断します。

- プリンターの接続名 (SSID) とのWi-Fi接続を切断
- 他のネットワーク (SSID) に接続

1. プリンターのホーム画面で  をタップします。
2. [Wi-Fi Direct] をタップします。
Wi-Fi Direct (シンプルAP) の情報が表示されます。
3. [設定に進む] をタップします。
4. [設定を変更する] をタップします。
5. [Wi-Fi Directを無効にする] をタップします。
6. メッセージを確認して、[設定を無効にする] をタップします。
7. 設定完了のメッセージが表示されたら [閉じる] をタップします。
[閉じる] をタップしなくても、一定時間を経過すると次の画面に進みます。
8. [閉じる] をタップします。

Wi-Fi Direct (シンプルAP) のSSIDなどを変更する

Wi-Fi Direct (シンプルAP) が有効なとき、 - [Wi-Fi Direct] - [設定に進む] - [設定を変更する] を選択すると、以下のメニューが表示され設定を変更できます。

接続名を変更する

プリンターに接続するWi-Fi Direct (シンプルAP) の接続名 (SSID) を任意の値に変更します。接続名 (SSID) に設定できるのは、操作パネルのソフトキーボードに表示されたASCII文字です。22文字以内で入力してください。接続名 (SSID) を変更すると接続しているデバイスは全て切断されます。接続名を変更した場合は、接続する機器から新しい接続名 (SSID) で接続し直してください。

パスワードを変更する

プリンターに接続するWi-Fi Direct (シンプルAP) のパスワードを変更します。パスワードに設定できるのは、操作パネルのソフトキーボードに表示されたASCII文字です。8~22文字以内で入力してください。パスワードを変更すると接続しているデバイスは全て切断されます。パスワードを変更した場合は、接続する機器から新しいパスワードで接続し直してください。

Wi-Fi Directを無効にする

Wi-Fi Direct (シンプルAP) を無効にします。無効にすると接続しているデバイスは全て切断されます。

購入時の設定に戻す

Wi-Fi Direct (シンプルAP) 設定の全てを購入時の設定に戻します。
また、プリンターが保持しているスマートデバイスのWi-Fi Direct機能を使った接続情報の登録を削除します。

ネットワーク接続状態の確認

ネットワーク接続状態を確認するには、いくつかの方法があります。

関連情報

- ➔ [「操作パネルでのネットワーク接続状態の確認」 321ページ](#)
- ➔ [「ネットワーク接続診断レポートを印刷する」 322ページ](#)

操作パネルでのネットワーク接続状態の確認

操作パネルに表示されるネットワークアイコンやネットワーク情報で接続状態を確認できます。

ネットワークアイコンで接続状態を確認する

プリンターのホーム画面にあるネットワークアイコンでネットワークの接続状態と電波強度を確認できます。



関連情報

➡ [「ネットワークアイコンの見方」26ページ](#)

操作パネルにネットワーク状態を表示する

プリンターがネットワーク接続されていると、確認したい項目を選択することでその他ネットワーク関連の情報も確認できます。

1. ホーム画面で **【設定】** をタップします。
2. **【ネットワーク設定】** - **【ネットワーク情報】** の順に選択します。
3. **確認したいメニュー**を選択します。
 - 有線・無線接続状態
有線または無線接続時のネットワーク情報（デバイス名、接続状態、電波状態など）が表示されます。
 - Wi-Fi Direct接続状態
Wi-Fi Direct（シンプルAP）の有効・無効状態が表示されます。
 - ステータスシート印刷
ネットワークステータスシートを印刷します。有線、無線、Wi-Fi Direct（シンプルAP）の情報が複数枚印刷されます。

ネットワーク接続診断レポートを印刷する

プリンターと無線LANルーター（アクセスポイント）の接続状態を確認するために、ネットワーク接続診断レポートを印刷します。

1. 印刷用紙をセットします。
2. ホーム画面で **【設定】** をタップします。
3. **【ネットワーク設定】** - **【接続診断】** の順にタップします。
診断が始まります。

4. [接続診断結果を印刷する] をタップします。
5. 画面の指示に従って、ネットワーク接続診断レポートを印刷します。
エラーがある場合はネットワーク接続診断レポートの内容を確認して対処してください。
6. [閉じる] をタップします。

関連情報

➔ [「ネットワーク接続診断レポートの見方と対処方法」 323ページ](#)

ネットワーク接続診断レポートの見方と対処方法

ネットワーク接続診断レポートのメッセージとエラー番号を確認して対処してください。



- a. エラー番号
- b. ネットワーク環境に関するメッセージ

関連情報

- ➔ [「E-1」 324ページ](#)
- ➔ [「E-2, E-3, E-7」 324ページ](#)
- ➔ [「E-5」 325ページ](#)
- ➔ [「E-6」 325ページ](#)

- ➔ [「E-8」 326ページ](#)
- ➔ [「E-9」 326ページ](#)
- ➔ [「E-10」 326ページ](#)
- ➔ [「E-11」 327ページ](#)
- ➔ [「E-12」 327ページ](#)
- ➔ [「E-13」 328ページ](#)
- ➔ [「ネットワーク環境に関するメッセージ」 328ページ](#)

E-1

対処方法：

- LAN ケーブルが、プリンターやハブなどのネットワーク機器にしっかり差し込まれているか確認してください。
- ハブなどのネットワーク機器の電源が入っているか確認してください。
- プリンターを無線LAN (Wi-Fi) で使用したい場合は、プリンターの無線LANが有効になっていないため、無線LAN接続設定をやり直してください。

E-2, E-3, E-7

対処方法：

- 無線LANルーターの電源が入っているか確認してください。
- コンピューターやその他の機器が無線LANルーターと正常に通信できているか確認してください。
- 無線LANルーターの電源を切ります。10秒くらい待ってから、電源を入れてください。
- プリンターと無線LANルーターは近くに置き、間にある障害物は取り除いてください。
- SSIDを直接入力したときは、入力したSSIDが正しいかを確認してください。SSIDはネットワーク接続診断レポートの [ネットワーク設定情報] で確認できます。
- 1つの無線LANルーターに複数のSSIDが存在する場合、表示されたSSIDから選択してください。SSIDが非対応の周波数を使用していると、SSIDは表示されません。
- プッシュボタンを使った自動設定をする場合は、お使いの無線LANルーターがWPSに対応しているか確認してください。WPSに対応していないときは、プッシュボタンを使った自動設定はできません。
- SSIDにASCII文字（半角英数字、記号）以外の文字列が使われていないか確認してください。プリンターは、ASCII文字以外の文字列が含まれたSSIDは表示できません。
- 無線LANルーターに接続する場合は、SSIDとパスワードを事前に確認してください。無線LANルーターをメーカー設定値のまま使用している場合は、ラベルなどに書かれているSSIDとパスワードが設定されています。SSIDとパスワードがわからない場合は無線LANルーターを設定した人に確認するか、無線LANルーターのマニュアルをご覧ください。
- スマートデバイスなどのテザリング機能で生成したSSIDに接続したい場合は、スマートデバイスのマニュアルなどでSSIDとパスワードを確認してください。

- 無線LAN (Wi-Fi) で突然接続できなくなった場合は、以下を確認してください。どれかに当てはまる場合は、以下のウェブサイトでインストーラーをダウンロードして、ネットワーク設定をやり直してください。

<http://epson.sn>- [セットアップ]

- お使いのネットワーク環境に、新たに別のスマートデバイスからプッシュボタン自動設定 (AOSS/WPS) で設定したか
- この無線LAN (Wi-Fi) ネットワークは、プッシュボタン自動設定以外の方法で設定されたか
- 株式会社バッファロー製の無線LANルーターで、プッシュボタンで設定 (AOSS) できるタイプを使っているか

関連情報

- ➔ 「コンピューターとの接続設定をする」 304ページ
- ➔ 「操作パネルから無線LAN (Wi-Fi) 接続する」 307ページ

E-5

対処方法：

無線LANルーターが以下のいずれかのセキュリティー方式になっているかを確認してください。なっていない場合は、以下のセキュリティー方式を使用するよう無線LANルーターの設定を変更し、プリンターのネットワーク設定をし直してください。

- WEP-64 bit (40 bit)
- WEP-128 bit (104 bit)
- WPA PSK (TKIP/AES) *
- WPA2 PSK (TKIP/AES) *
- WPA (TKIP/AES)
- WPA2 (TKIP/AES)

* WPA PSKはWPA Personal、WPA2 PSKはWPA2 Personalとも呼ばれます。

E-6

対処方法：

- MACアドレスフィルタリングが無効になっていることを確認してください。有効の場合は、プリンターのMACアドレスを登録して、フィルタリングされないようにしてください。詳しくは無線LANルーターのマニュアルをご覧ください。プリンターのMACアドレスはネットワーク接続診断レポートの [ネットワーク設定情報] で確認できます。
- 無線LANルーターのWEPセキュリティー方式でShared認証が有効になっている場合は、認証キーおよびインデックスが正しいことを確認してください。
- 無線LANルーターに設定されている同時接続可能な機器数が、接続するネットワーク機器の台数より少ない場合は、接続できる数を増やしてください。設定方法は、無線LANルーターのマニュアルをご覧ください。

関連情報

- ➔ 「コンピューターとの接続設定をする」 304ページ

E-8

対処方法：

- プリンターの TCP/IP 設定を自動にしているときは、無線LANルーターのDHCPを有効にしてください。
- プリンターの TCP/IP 設定を手動設定にしているときは、手動で設定したIPアドレスが有効範囲外 (0.0.0.0 など) のため、無効になっています。有効なIPアドレスをプリンターの操作パネルから設定してください。

関連情報

➔ [「 \[ネットワーク設定\] メニュー」 353ページ](#)

E-9

対処方法：

以下を確認してください。

- プリンターを利用する機器の電源が入っているか
- プリンターを利用する機器から、インターネットへのアクセスや同じネットワーク上の、他のコンピューター、ネットワーク機器にアクセスできるか

上記を確認してもプリンターと他のネットワーク機器が接続できない場合は、無線LANルーターの電源を切ります。10秒くらい待ってから、電源を入れてください。続いて、以下のウェブサイトでインストーラーをダウンロードして、ネットワーク設定をやり直してください。

<http://epson.sn-> [セットアップ]

関連情報

➔ [「コンピューターとの接続設定をする」 304ページ](#)

E-10

対処方法：

以下を確認してください。

- ネットワーク上の他の機器の電源が入っているか
- プリンターのTCP/IP設定を手動にしているときは、ネットワークアドレス (IPアドレス、サブネットマスク、デフォルトゲートウェイ) が正しいか

ネットワークアドレスが間違っている場合は、設定し直してください。IPアドレス、サブネットマスク、デフォルトゲートウェイはネットワーク接続診断レポートの [ネットワーク設定情報] で確認できます。

DHCPを有効にしているときは、プリンターのTCP/IP設定でIPアドレスをを自動にしてください。IPアドレスを手動で設定したい場合は、ネットワーク接続診断レポートの [ネットワーク設定情報] でプリンターのIPアドレスを確認し、プリンターのネットワーク設定画面で手動を選択して、設定してください。サブネットマスクは「255.255.255.0」に設定してください。

それでもプリンターと他のネットワーク機器が接続できない場合は、無線LANルーターの電源を切ります。10秒くらい待ってから、電源を入れてください。

関連情報

➔ 「[ネットワーク設定] メニュー」 353ページ

E-11

対処方法：

以下を確認してください。

- プリンターのTCP/IP設定を手動設定にしたときは、プリンターに設定されたデフォルトゲートウェイのアドレスが正しいか
- デフォルトゲートウェイに指定した機器の電源が入っているか

デフォルトゲートウェイのアドレスを正しく設定してください。プリンターのデフォルトゲートウェイのアドレスはネットワーク接続診断レポートの[ネットワーク設定情報]で確認できます。

関連情報

➔ 「[ネットワーク設定] メニュー」 353ページ

E-12

対処方法：

以下を確認してください。

- ネットワーク上の他の機器の電源が入っているか
- 手動で設定したプリンターのネットワークアドレス（IPアドレス、サブネットマスク、デフォルトゲートウェイ）が正しいか
- 他の機器のネットワークアドレス（サブネットマスク、デフォルトゲートウェイ）が同一になっているか
- 他の機器のIPアドレスと重複していないか

上記を確認してもプリンターと他のネットワーク機器が接続できない場合は、以下の対処を試してみてください。

- 無線LANルーターの電源を切ります。10秒くらい待ってから、電源を入れます。
- インストーラーを使って、ネットワーク設定をやり直してください。インストーラーは以下のウェブサイトから起動できます。
<http://epson.sn>- [セットアップ]
- セキュリティタイプ「WEP」は、無線LANルーターに複数のセキュリティキーを登録できます。複数のキーが登録されているときは、最初（1番目）のインデックスのセキュリティキーがプリンターに設定されているかを確認してください。

関連情報

➔ 「[ネットワーク設定] メニュー」 353ページ

➔ 「コンピューターとの接続設定をする」 304ページ

E-13

対処方法：

以下を確認してください。

- ネットワーク機器（無線LANルーター、ハブ、ルーターなど）の電源が入っているか
- プリンター以外のネットワーク機器が手動でTCP/IP設定されていないか。（他のネットワーク機器のTCP/IP設定が手動で、プリンターのTCP/IP設定のみ自動設定になっていると、プリンターだけが異なるネットワークになってしまう可能性があります。）

問題がないときは、以下をお試しください。

- 無線LANルーターの電源を切ります。10秒くらい待ってから、電源を入れます。
- プリンターと同じネットワーク上のコンピューターで、インストーラーを使ってネットワーク設定をし直してください。インストーラーは以下のウェブサイトから起動できます。
<http://epson.sn>- [セットアップ]
- セキュリティタイプ「WEP」は、無線LANルーターに複数のセキュリティキーを登録できます。複数のキーが登録されているときは、最初（1番目）のインデックスのセキュリティキーがプリンターに設定されているかを確認してください。

関連情報

- ➔ 「[ネットワーク設定] メニュー」353ページ
- ➔ 「コンピューターとの接続設定をする」304ページ

ネットワーク環境に関するメッセージ

メッセージ	対処方法
*無線環境の改善が必要です。アクセスポイントの電源を入れ直してください。それでも解消しないときはアクセスポイントのマニュアルをご覧ください。	プリンターを無線LANルーターの近くに移動し、機器間にある障害物を取り除いてから無線LANルーターの電源を入れ直します。10秒くらい待ってから、電源を入れてください。それでも接続できない場合は、無線LANルーターのマニュアルをご覧ください。
*無線接続が可能な機器数の上限に達しています。機器を追加したいときは、他の機器の接続を解除してください。	Wi-Fi Direct（シンプルAP）接続で同時接続できる無線機器が最大限接続されています。他のコンピューターやスマートデバイスを追加するには、プリンターを使用していないコンピューターやスマートデバイスの接続を解除するか他のネットワークに接続させてから追加してください。 同時接続できる無線機器の台数と接続されている台数は、プリンターの操作パネルまたはネットワークステータスシートで確認できます。
周囲にWi-Fi Directと重複するSSIDが存在します。スマートデバイス(無線機器)をプリンターに接続できないときは、Wi-Fi DirectのSSIDを変更してください。	プリンターの操作パネルからWi-Fi Direct設定の画面を表示し、設定を変更するメニューから接続名を変更してください。接続名はDIRECT-XX-の後に続く文字列を変更できます。半角22文字以内で入力します。

ネットワークステータスシートを印刷する

ネットワークステータスシートを印刷すると、プリンターのネットワーク情報や状態を確認できます。

1. 印刷用紙をセットします。
2. ホーム画面で [設定] をタップします。
3. [ネットワーク設定] - [ネットワーク情報] の順にタップします。
4. [ステータスシート印刷] をタップします。
5. メッセージを確認して、ネットワークステータスシートを印刷します。
6. [閉じる] をタップします。

製品情報

用紙情報	331
消耗品情報	338
ソフトウェア情報	340
設定メニュー一覧	350
製品仕様	357
規格と規制	365

用紙情報

印刷できる用紙とセット枚数

以下は2019年3月現在の情報です。

エプソン製専用紙(純正品)

よりきれいに印刷するためにエプソン製専用紙(純正品)のご使用をお勧めします。

参考 フチなし印刷や両面印刷に対応している用紙は以下をご覧ください。

[「フチなし印刷できる用紙」 335ページ](#)

[「両面印刷できる用紙」 336ページ](#)

文書の印刷に適した用紙



用紙名称	用紙サイズ	セット可能枚数		
		上トレイ	下トレイ	手差し給紙
インクジェット普通紙	A5	-	100	1
両面上質普通紙<再生紙>	A4	-	80	1

文書と写真の印刷に適した用紙



用紙名称	用紙サイズ	セット可能枚数		
		上トレイ	下トレイ	手差し給紙
スーパーファイン紙	A4	-	80	1
両面スーパーファイン紙	A4	-	50	1
フォトマット紙*	A4	-	20	1

* : Epson Color対応

写真の印刷に適した用紙 

用紙名称	用紙サイズ	セット可能枚数		
		上トレイ	下トレイ	手差し給紙
写真用紙クリスピー<高光沢>*1	A4、六切	-	20	1
	2L判、KGサイズ、L判	20	20	1
写真用紙<光沢>*1	A4、六切	-	20	1
	ハイビジョンサイズ、2L判、KGサイズ、L判	20	20	1
	カードサイズ	-	-	1
写真用紙<絹目調>*1	A4	-	20	1
	2L判、L判	20	20	1
写真用紙ライト<薄手光沢>*1	A4	-	20	1
	2L判、KGサイズ、L判	20	20	1
Velvet Fine Art Paper (ベルベツトファインアートペーパー)*1	A4	-	-	1
手づくりフォトブック	A5 (24穴)	-	-	1
フォトカード<3Dフレーム>*2	ハガキ	-	-	1

*1： Epson Color対応

*2： 操作パネルからのコピーや印刷には使えません。スマートフォン専用の3Dフレーム印刷用アプリ「Epson 3DフレームPrint」が必要です。App Store (iOSの場合) またはGoogle Play (Androidの場合) からダウンロードできます。用紙のセット方法はアプリケーションソフトの画面に従ってください。

年賀状や挨拶状の印刷に適した用紙 

用紙名称	用紙サイズ	セット可能枚数		
		上トレイ	下トレイ	手差し給紙
写真用紙<絹目調>ハガキ*	ハガキ	20	40	1
スーパーファイン専用ハガキ				
フォト光沢ハガキ				
PMマットハガキ*				

*： Epson Color対応

ラベル、名刺などの印刷に適した用紙 

用紙名称	用紙サイズ	セット可能枚数		
		上トレイ	下トレイ	手差し給紙
スーパーファイン専用ラベルシート	A4	-	1	1
フォトシールフリーカット*1*2	ハガキ	1	1	1
ミニフォトシール*1*2*3	ハガキ（16分割）	1	1	1
アイロンプリントペーパー	A4	-	1	1
両面名刺用紙<半光沢>	名刺	-	-	1
両面マット名刺用紙*4	A4	-	1	1

*1： シール用紙のパッケージに入っている給紙補助シートは、本製品では使用しません。

*2： Epson Color対応

*3： コンピューターからミニフォトシールに印刷するには、「Epson Photo+」などハガキサイズ16分割シールに対応したアプリケーションソフトが必要です。

*4： 操作パネルからのコピーや印刷には使えません。画面マット名刺用紙のレイアウトに対応したアプリケーションソフト（Windowsのみ対応）が必要です。詳しくはエプソンのウェブページ「よくあるご質問（FAQ）」をご覧ください。

www.epson.jp/support/faq/

製品カテゴリーからお使いの製品を選択して、「両面マット名刺」などのキーワード入力で検索できます。

市販の印刷用紙

参考 フチなし印刷や両面印刷に対応している用紙は以下をご覧ください。

[「フチなし印刷できる用紙」 335ページ](#)

[「両面印刷できる用紙」 336ページ](#)

普通紙

用紙名称	用紙サイズ	セット可能枚数		
		上トレイ	下トレイ	手差し給紙
コピー用紙 事務用普通紙*1	A4、Letter*2、B5、A5	-	100	1
	A6、B6	20	20	1
	Legal *2	-	1	1
	ユーザー定義サイズ*2 (mm) 89×127~215.9× 1200	-	1*3	-
	ユーザー定義サイズ*2 (mm) 54×86~215.9× 1200	-	-	1

*1： 穴あき用紙にも対応していますが、セットできるのは手差し給紙のみです。

*2： 操作パネルからのコピーや印刷には使えません。

*3： Legalより長い用紙は手差し給紙にセットしてください。

ハガキ用紙（日本郵便株式会社製）

用紙名称	対応サイズ	セット可能枚数		
		上トレイ	下トレイ	手差し給紙
郵便ハガキ*1	ハガキ	20	40	1
郵便ハガキ（インクジェット紙）	ハガキ	20	40	1
郵便ハガキ（インクジェット写真用）	ハガキ	20	40	1
往復ハガキ*2	ハガキ	-	20	1

*1： 慶弔用ハガキや写真店などでプリントした（写真を貼り合わせた）ハガキなど、厚手のハガキは手差し給紙にセットしてください。

*2： 操作パネルからのコピーや印刷には使えません。

封筒

用紙名称	用紙サイズ	セット可能枚数		
		上トレイ	下トレイ	手差し給紙
長形封筒*1	長形3号、4号	-	10	1

用紙名称	用紙サイズ	セット可能枚数		
		上トレイ	下トレイ	手差し給紙
洋形封筒*2	洋形1号、2号、3号、4号	-	10	1

*1： Mac OSからの印刷は非対応

*2： 宛名面のみ対応

フチなし印刷できる用紙

エプソン製専用紙（純正品）

- 両面上質普通紙<再生紙>*1
- スーパーファイン紙*1
- 両面スーパーファイン紙*1
- フォトマット紙
- 写真用紙クリスピー<高光沢>
- 写真用紙<光沢>
- 写真用紙<絹目調>
- 写真用紙ライト<薄手光沢>
- Velvet Fine Art Paper（ベルベットファインアートペーパー）
- 写真用紙<絹目調>ハガキ *2
- スーパーファイン専用ハガキ*1*2
- フォト光沢ハガキ*2
- PMマットハガキ*2
- スーパーファイン専用ラベルシート*1
- 両面名刺用紙<半光沢>
- フォトカード<3Dフレーム>

*1： プリントヘッドがこすれて印刷結果が汚れるおそれがあります。

*2： 宛名面は郵便番号が枠からずれて印刷されてしまうため、フチなし設定しないでください。

関連情報

➔ [「印刷できる用紙とセット枚数」331ページ](#)

市販の印刷用紙

- コピー用紙、事務用普通紙（A4、Letter、Legal）*1
- 郵便ハガキ *2
- 郵便ハガキ（インクジェット紙）*2

- 郵便ハガキ（インクジェット写真用）*2

*1： プリントヘッドがこすれて印刷結果が汚れるおそれがあります。

*2： 宛名面は郵便番号が枠からずれて印刷されてしまうため、フチなし設定しないでください。

関連情報

➔ 「印刷できる用紙とセット枚数」331ページ

両面印刷できる用紙

エプソン製専用紙（純正品）

手差し給紙は両面印刷できません。

- インクジェット普通紙*1
- 両面上質普通紙<再生紙>
- 両面スーパーファイン紙
- 写真用紙<絹目調>ハガキ*2
- スーパーファイン専用ハガキ*2
- フォト光沢ハガキ*2
- PMマットハガキ*2
- 両面マット名刺用紙*1

*1： 自動両面印刷には対応していません。

*2： コンピューターから自動両面印刷するときは、ハガキ自動両面印刷に対応したアプリケーションソフトが必要です。詳しくはエプソンのウェブページ「よくあるご質問（FAQ）」をご覧ください。

www.epson.jp/support/faq/

製品カテゴリからお使いの製品を選択して、「ハガキ自動両面」などのキーワード入力で検索できます。

関連情報

➔ 「印刷できる用紙とセット枚数」331ページ

市販の印刷用紙

手差し給紙は両面印刷できません。

- コピー用紙、事務用普通紙*1
- 郵便ハガキ*2
- 郵便ハガキ（インクジェット紙）*2
- 郵便ハガキ（インクジェット写真用）*2

- 往復ハガキ*3

*1： A4、Letter、B5、ユーザー定義サイズ（182×257～215.9×297 mm）は自動両面印刷に対応しています。

*2： コンピューターから自動両面印刷するときは、ハガキ自動両面印刷に対応したアプリケーションソフトが必要です。詳しくはエプソンのウェブページ「よくあるご質問（FAQ）」をご覧ください。

www.epson.jp/support/faq/

製品カテゴリーからお使いの製品を選択して、「ハガキ自動両面」などのキーワード入力で検索できます。

*3： 自動両面印刷には対応していません。

関連情報

➔ [「印刷できる用紙とセット枚数」331ページ](#)

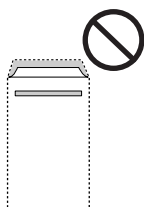
印刷できない用紙

以下の用紙は使用しないでください。紙詰まりや印刷汚れの原因になります。

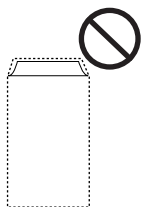
- 波打っている用紙
- 破れている用紙、切れている用紙
- 折りがある用紙
- 湿っている用紙
- 厚過ぎる用紙、薄過ぎる用紙
- シールなどが貼ってある用紙

以下の封筒は使用しないでください。紙詰まりや印刷汚れの原因になります。

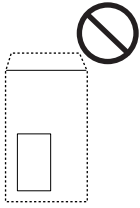
- のり付けおよび接着の処理が施された封筒



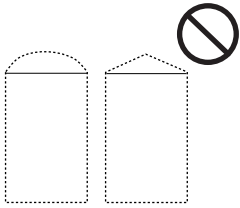
- 二重封筒



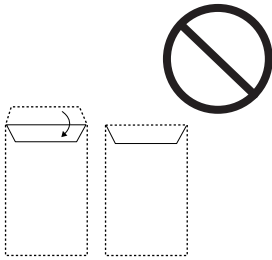
- 窓付き封筒



- ふたが円弧や三角形状の長形封筒や角形封筒



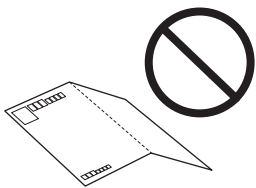
- ふたを一度折った長形封筒や折り跡のある封筒、反った封筒



- 薄い封筒

印刷中に丸まる可能性があります。

折り跡のある往復ハガキは使用しないでください。紙詰まりや印刷汚れの原因になります。



消耗品情報

純正インクカートリッジのご案内

純正インクカートリッジは以下の通りです。

アイコン	シリーズ名	シリーズ略称	画面の表示	商品名	型番
	カメ	KAM	BK	カメ ブラック	KAM-BK
				カメ ブラック L	KAM-BK-L
			C	カメ シアン	KAM-C
				カメ シアン L	KAM-C-L
			M	カメ マゼンタ	KAM-M
				カメ マゼンタ L	KAM-M-L
			Y	カメ イエロー	KAM-Y
				カメ イエロー L	KAM-Y-L
			LC	カメ ライトシアン	KAM-LC
				カメ ライトシアン L	KAM-LC-L
			LM	カメ ライトマゼンタ	KAM-LM
				カメ ライトマゼンタ L	KAM-LM-L
			-	カメ 6ショックパック	KAM-6CL
				カメ 6ショックパック M	KAM-6CL-M
				カメ 6ショックパック L	KAM-6CL-L

「カメ」はセイコーエプソン株式会社の登録商標です。

プリンター性能をフルに発揮するためにエプソン純正品のインクカートリッジを使用することをお勧めします。純正品以外のもをご使用になりますと、プリンター本体や印刷品質に悪影響が出るなど、プリンター本来の性能を発揮できない場合があります。純正品以外の品質や信頼性について保証できません。非純正品の使用に起因して生じた本体の損傷、故障については、保証期間内であっても有償修理となります。

エプソン製品以外のインクカートリッジ使用による不具合事例は、以下のURLからご覧ください。

<http://www.epson.jp/support/shuri/tyui/ink.htm>

- 参考**
- インクカートリッジに再生材を使用している場合がありますが、製品の機能および性能には影響ありません。
 - インクカートリッジの外観や仕様は、改良のため予告なく変更することがあります。

メンテナンスボックスの型番

メンテナンスボックスは、お客様ご自身で購入・交換が可能な部品です。エプソン純正品の使用をお勧めします。純正品の型番は以下の通りです。

EPMB1

重要 一度装着されたメンテナンスボックスは、他のプリンターでは使用できません。

ソフトウェア情報

プリンターが対応しているソフトウェアを紹介します。ソフトウェアはエプソンのウェブサイトまたは付属のソフトウェアディスクからインストールできます。

印刷用ソフトウェア

コンピューターから印刷するためのソフトウェア（Windowsプリンタードライバー）

プリンタードライバーは、アプリケーションソフトの印刷指示に合わせてプリンターを制御するソフトウェアです。プリンタードライバーの画面で印刷設定すると、最適な印刷結果が得られます。また、ユーティリティを使うとプリンターの状態の確認やメンテナンスもできます。

参考 プリンタードライバーの言語は変更できます。[ユーティリティ] タブの [言語選択] から言語を選択してください。

アプリケーションソフトからの表示方法

使用中のアプリケーションソフトだけに設定を反映したいときは、アプリケーションソフトから表示します。

[ファイル] メニューの [印刷] または [印刷設定] を選択します。お使いのプリンターを選択して [詳細設定] または [プロパティ] をクリックします。

参考 アプリケーションソフトによって操作が異なります。詳しい使い方はソフトウェアのヘルプをご覧ください。

コントロールパネルからの表示方法

全てのアプリケーションソフトに設定を反映したいときは、コントロールパネルから表示します。

- Windows 10
スタートボタンをクリックし、[Windows システムツール] - [コントロールパネル] - [ハードウェアとサウンド] の [デバイスとプリンターの表示] の順に選択します。お使いのプリンターを右クリックまたは長押しして [印刷設定] を選択します。
- Windows 8.1/Windows 8
[デスクトップ] - [設定] - [コントロールパネル] - [ハードウェアとサウンド] の [デバイスとプリンターの表示] の順に選択します。お使いのプリンターを右クリックまたは長押しして [印刷設定] を選択します。
- Windows 7
スタートボタンをクリックし、[コントロールパネル] - [ハードウェアとサウンド] の [デバイスとプリンターの表示] の順に選択します。お使いのプリンターを右クリックして [印刷設定] をクリックします。
- Windows Vista
スタートボタンをクリックして、[コントロールパネル] - [ハードウェアとサウンド] の [プリンタ] の順に選択します。お使いのプリンターを右クリックして [印刷設定] を選択します。
- Windows XP
スタートボタンをクリックして、[コントロールパネル] - [プリンタとその他のハードウェア] - [プリンタとFAX] の順に選択します。お使いのプリンターを右クリックして [印刷設定] を選択します。

タスクバーのプリンターアイコンからの表示方法

デスクトップのタスクバーにあるプリンターアイコンは、プリンタードライバーに素早くアクセスするためのショートカットアイコンです。

プリンターアイコンをクリックして、[プリンターのプロパティ] を選択すると、コントロールパネルから表示させたときと同様の印刷設定画面が表示されます。ダブルクリックすると、プリンターの状態を確認する画面が表示されます。

参考 タスクバーにプリンターアイコンが表示されないときは、プリンタードライバーの画面を表示させ、[ユーティリティ] タブの [通知の設定] をクリックして、[呼び出しアイコンをタスクバーに登録する] をチェックしてください。

ユーティリティの起動方法

プリンタードライバーの [ユーティリティ] タブをクリックします。

関連情報

➔ [「プリンタードライバーのメニュー説明」99ページ](#)

Windowsプリンタードライバーの動作を設定する

[EPSON プリンターウィンドウ!3] などの設定ができます。

1. プリンタードライバーの画面を表示させます。
2. [ユーティリティ] タブの [ドライバーの動作設定] をクリックします。
3. 各項目を設定して [OK] をクリックします。
各項目の詳細は、プリンタードライバーのヘルプをご覧ください。

関連情報

➔ [「コンピューターから印刷するためのソフトウェア \(Windowsプリンタードライバー\)」340ページ](#)

コンピューターから印刷するためのソフトウェア (Mac OSプリンタードライバー)

プリンタードライバーは、アプリケーションソフトの印刷指示に合わせてプリンターを制御するソフトウェアです。プリンタードライバーの画面で印刷設定すると、最適な印刷結果が得られます。また、ユーティリティを使うとプリンターの状態の確認やメンテナンスもできます。

アプリケーションソフトからの表示方法

[ファイル] メニューの [ページ設定] または [プリント] をクリックします。必要に応じて [詳細を表示] (または ▼) をクリックして詳細設定画面を開きます。

参考 アプリケーションソフトによっては [ファイル] メニューに [ページ設定] がなかったり、印刷画面を開く手順が異なったりすることがあります。詳しくはアプリケーションソフトのヘルプをご覧ください。

ユーティリティの起動方法

アップルメニューの [システム環境設定] - [プリンタとスキャナ]（または [プリントとスキャン]、[プリントとファクス]）の順に選択し、お使いのプリンターを選択します。 [オプションとサプライ] - [ユーティリティ] - [プリンタユーティリティを開く] の順にクリックします。

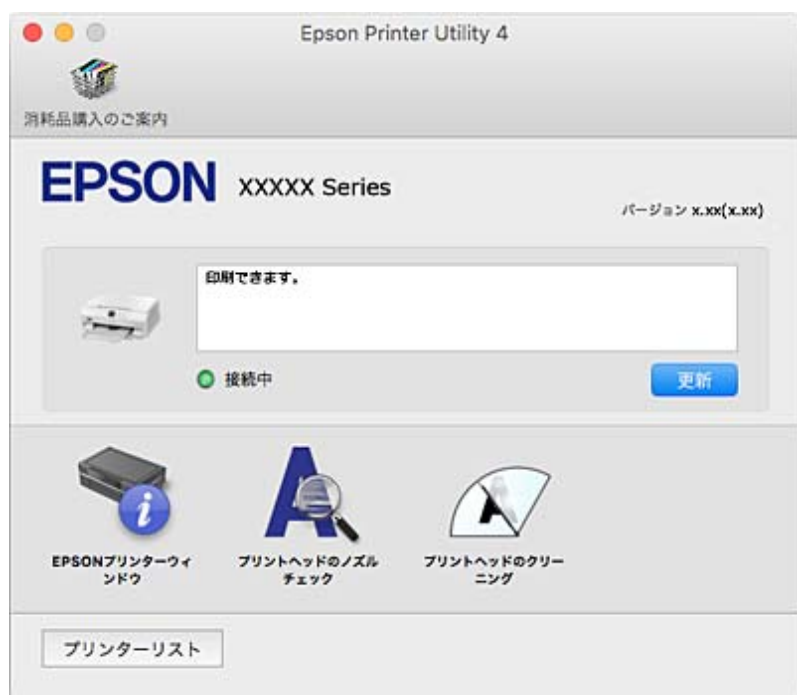
関連情報

➔ [「プリンタードライバーのメニュー説明」 123ページ](#)

Mac OSプリンタードライバー画面の見方

Epson Printer Utility

ノズルチェックやヘッドクリーニングなどのメンテナンス機能を実行したり、 [EPSONプリンターウィンドウ] を起動してプリンターの状態やエラーを確認したりできます。



Mac OSプリンタードライバーの動作を設定する

Mac OSプリンタードライバーの動作設定画面の開き方

アップルメニューの [システム環境設定] - [プリンタとスキャナ]（または [プリントとスキャン]、[プリントとファクス]）の順に選択し、お使いのプリンターを選択します。 [オプションとサプライ] - [オプション]（または [ドライバ]）の順にクリックします。

Mac OSプリンタードライバーの動作設定メニューの説明

- こすれ軽減：印刷こすれを軽減させて印刷します。ただし、印刷速度が遅くなる場合があります。

- 白紙節約する：印刷データの白紙ページを印刷しません。
- 動作音低減モード：印刷時の動作音が静かになります。ただし、印刷速度が遅くなることがあります。
- 「黒だけでモード」を使用する：黒インクだけで一時的に印刷します。
- 自動トレイ切り替え：上トレイの用紙がなくなると自動で下トレイから給紙します。上トレイと下トレイには同じ用紙（種類、サイズ）をセットしてください。
- 双方向印刷：プリントヘッドが左右どちらに動くときも印刷します。印刷速度は速くなりますが、印刷品質は低下することがあります。
- ワーニングを通知する：ワーニング（警告）が発生したときにメッセージなどを表示します。
- 印刷時に双方向通信をサポート：通常は「オン」のままにしてください。Windowsで共有されているプリンターなど、プリンターからの情報が取れない場合は「オフ」にします。
- 印刷データのサイズを小さくする：印刷データの圧縮性を上げてサイズを小さくします。細かい模様の再現性を優先する場合はチェックを外してください。

関連情報

- ➔ [「黒インクだけで一時的に印刷を続ける」 271ページ](#)

コンピューターから簡単・楽しく印刷するソフトウェア（Epson Photo+）

Epson Photo+（エプソン フォトプラス）は、写真をいろいろなレイアウトで簡単に印刷できるソフトウェアです。印刷イメージを見ながら画像補正や位置調整ができます。さらに、写真の上にテキストや楽しいスタンプを自由に配置するなど、思い通りのアレンジができます。また、ディスクレーベルにも印刷できます。エプソン純正の写真用紙に印刷すると、インク性能が最大限に引き出されて、発色の良い美しい仕上がりになります。詳しい使い方はソフトウェアのヘルプをご覧ください。

参考 このソフトウェアを使用するには、プリンタードライバーがインストールされている必要があります。

Windowsでの起動方法

- Windows 10
スタートボタンをクリックして、[Epson Software] - [Epson Photo+] の順に選択します。
- Windows 8.1/Windows 8
検索チャームでソフトウェア名を入力して表示されたアイコンを選択します。
- Windows 7/Windows Vista/Windows XP
スタートボタンをクリックして、[すべてのプログラム]（または [プログラム]） - [Epson Software] - [Epson Photo+] の順に選択します。

Mac OSでの起動方法

[移動] - [アプリケーション] - [Epson Software] - [Epson Photo+] の順に選択します。

関連情報

- ➔ [「ソフトウェアを個別にインストールする」 205ページ](#)

スマートデバイスから簡単に印刷するアプリ（Epson iPrint）

Epson iPrint（エプソン アイプリント）は、スマートフォンやタブレット端末などのスマートデバイスから、写真やWebページ、文書などが印刷できるアプリケーションです。プリンターと同じ無線LANに接続したスマートデバイスから印刷するローカルプリントと、インターネット経由で外出先から印刷するリモートプリントがあります。リモートプリントを使うには、プリンターをEpson Connectサービスに登録してください。



Epson iPrintをインストールする

以下のURLまたはQRコードから、スマートデバイスにEpson iPrintをインストールできます。

<http://ipr.to/a>



Epson iPrintの画面の見方

スマートデバイスでEpson iPrintを起動して、ホーム画面で使いたい項目を選択します。

以下の画面は予告なく変更されることがあります。画面に表示される内容も、お使いの製品により異なる場合があります。



①	起動時に表示されるホーム画面です。
②	プリンターの設定方法やFAQなどの情報ページを表示します。
③	プリンターの選択や設定をする画面を表示します。一度プリンターを選択すれば、次回からは選択しなくても使えます。
④	写真や文書など、印刷したいものを選択します。
⑤	写真メニューを選択すると、写真を印刷する画面を表示します。
⑥	用紙サイズや用紙種類などの印刷設定をする画面を表示します。
⑦	用紙サイズを表示します。ボタン形状になっているときにタップするとプリンターの用紙設定情報を表示します。
⑧	選択した写真や文書を表示します。
⑨	印刷を開始します。

- 参考**
- Epson iPrintのホーム画面から、Epson Creative Print（エプソン クリエイティブ プリント）などのさまざまなアプリをインストールできます。
 - iOSで動作するiPhone、iPad、iPod touchからドキュメントメニューで印刷するときは、iTunes のファイル共有機能で印刷するドキュメントを転送してからEpson iPrintを起動してください。

いろいろな写真印刷を楽しむアプリ（Epson Creative Print）

Epson Creative Print（エプソン クリエイティブ プリント）は、スマートフォンやタブレット端末などのスマートデバイスから、コラージュ印刷などいろいろな写真印刷を楽しむアプリケーションです。

Epson iPrintのホーム画面からインストールできます。



写真をプリンターで管理するアプリ（Epson Photo Library）

Epson Photo Library（エプソン フォトライブラリー）は、スマートデバイスやデジタルカメラで撮影した写真を、プリンターでまとめて管理できるアプリケーションです。

App StoreまたはGoogle PlayからEpson Photo Libraryを検索してインストールしてください。



オリジナルの年賀状を簡単に作るアプリ（スマホでカラリオ年賀）

スマホでカラリオ年賀は、スマートデバイスで年賀状の通信面や宛名面を手軽に作成して印刷できるアプリケーションです。

App StoreまたはGoogle Playからスマホでカラリオ年賀を検索してインストールしてください。

Androidアプリから簡単に印刷するアプリ（Epson 印刷サービスプラグイン）

Epson 印刷サービスプラグイン（エプソン 印刷サービスプラグイン）は、文書やメール、写真、ウェブページなどを、Android 4.4以降のスマートデバイスからWi-Fiで印刷できるアプリケーションです。プリンターとデバイスが同じネットワークにつながっている場合は、このプラグインをインストールしておく便利です。

Google Playからエプソン 印刷サービスプラグインを検索してインストールしてください。

スキャン用ソフトウェア

コンピューターからスキャンするソフトウェア（Epson ScanSmart）

簡単なステップで、書類や写真のスキャンとデータ保存ができるソフトウェアです。

操作方法は、Epson ScanSmartのヘルプをご覧ください。

Windowsでの起動方法

- Windows 10
スタートボタンをクリックして、[Epson Software] - [Epson ScanSmart] の順に選択します。
- Windows 8.1/Windows 8
検索チャームでソフトウェア名を入力して表示されたアイコンを選択します。
- Windows 7
スタートボタンをクリックして、[すべてのプログラム] - [Epson Software] - [Epson ScanSmart] の順に選択します。

Mac OSでの起動方法

[移動] - [アプリケーション] - [Epson Software] - [Epson ScanSmart] の順に選択します。

スキャナーを制御するソフトウェア（Epson Scan 2）

Epson Scan 2は、スキャナーを制御するソフトウェア（スキャナードライバー）です。画像のサイズや解像度の設定、画質などを調整してスキャンできます。TWAIN対応のアプリケーションソフトから起動することもできます。詳しい使い方はソフトウェアのヘルプをご覧ください。

Windowsでの起動方法

- Windows 10
スタートボタンをクリックして、[EPSON] - [Epson Scan 2] の順に選択します。

- Windows 8.1/Windows 8
検索チャームでソフトウェア名を入力して表示されたアイコンを選択します。
- Windows 7/Windows Vista/Windows XP
スタートボタンをクリックして、[すべてのプログラム]（または [プログラム]） - [EPSON] - [Epson Scan 2] の順に選択します。

Mac OSでの起動方法

[移動] - [アプリケーション] - [Epson Software] - [Epson Scan 2] の順に選択します。

ネットワークスキャナーの追加方法

ネットワークスキャナーを使用するときは、スキャナードライバー（Epson Scan 2）でスキャナーを追加します。

1. Epson Scan 2を起動します。

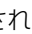
- Windows 10
スタートボタンをクリックして、[EPSON] - [Epson Scan 2] の順に選択します。
- Windows 8.1/Windows 8
検索チャームでソフトウェア名を入力して表示されたアイコンを選択します。
- Windows 7/Windows Vista/Windows XP
スタートボタンをクリックして、[すべてのプログラム]（または [プログラム]） - [EPSON] - [Epson Scan 2] の順に選択します。
- Mac OS
[移動] - [アプリケーション] - [Epson Software] - [Epson Scan 2] の順に選択します。

2. [スキャナーの設定] 画面で [追加] をクリックします。



- [追加] がグレースアウトされているときは、[編集を許可] をクリックします。
- Epson Scan 2のメイン画面が表示されたときは、すでにスキャナーと接続されています。別のネットワークスキャナーと接続するときは、[スキャナー] - [設定] の順に選択して、[スキャナーの設定] 画面を表示します。

3. ネットワークスキャナーを追加します。以下の項目を入力、確認して、[追加] をクリックします。

- [機種] : 接続したいスキャナーを選択します。
- [名前] : スキャナー名を入力します。32文字まで入力できます。
- [ネットワークを検索] : お使いのコンピューターとスキャナーが同じネットワーク内にあればIPアドレスが表示されます。表示されない場合、 ボタンをクリックします。IPアドレスが見つからなかったときは [アドレスを入力] を選択し、アドレス欄にIPアドレスを直接入力します。

4. [スキャナーの設定] 画面で追加されたスキャナー名を選択し、[OK] をクリックします。

操作パネルのカスタム設定をするソフトウェア (Epson Event Manager)

Epson Event Manager (エプソン イベント マネージャー) は、操作パネルからスキャンしてコンピューターに保存するときの設定を管理するソフトウェアです。原稿種などのスキャン設定、保存するフォルダーや保存形式などを、よく使う設定に登録できます。詳しい使い方はソフトウェアのヘルプをご覧ください。

Windowsでの起動方法

- Windows 10
スタートボタンをクリックして、[Epson Software] - [Event Manager] の順に選択します。
- Windows 8.1/Windows 8
検索チャームでソフトウェア名を入力して表示されたアイコンを選択します。
- Windows 7/Windows Vista/Windows XP
スタートボタンをクリックして、[すべてのプログラム]（または [プログラム]） - [Epson Software] - [Event Manager] の順に選択します。

Mac OSでの起動方法

[移動] - [アプリケーション] - [Epson Software] - [Event Manager] の順に選択します。

設定用ソフトウェア

ブラウザ上でプリンターの設定や変更をするソフトウェア（Web Config）

Web Config（ウェブ コンフィグ）は、コンピューターやスマートデバイスなどの機器からInternet ExplorerやSafariなどのWebブラウザ上で起動できるソフトウェアです。プリンターの状態の確認やネットワークサービスの設定、プリンターの設定変更などができます。Web Configを使うには、プリンターと機器を同じネットワークに接続してください。

以下のブラウザに対応しています。

Microsoft Edge、Internet Explorer 8以降、Firefox*、Chrome*、Safari*

*： 最新バージョンでお使いください。

WebブラウザからWeb Configを起動する

1. プリンターのIPアドレスを確認します。

ホーム画面でネットワークアイコンをタップして接続済みのネットワークを選択し、IPアドレスを確認します。

参考 IPアドレスはネットワーク接続診断レポートを印刷することでも確認できます。

2. コンピューターやスマートデバイスでWebブラウザを起動し、プリンターのIPアドレスを入力します。

書式：

IPv4： http://プリンターのIPアドレス/

IPv6： http://[プリンターのIPアドレス]/

例：

IPv4： http://192.168.100.201/

IPv6： http://[2001:db8::1000:1]/

参考 スマートデバイスでは、Epson iPrintのプリンターのメンテナンス画面からもWeb Configを起動できます。

HTTPSアクセス時にプリンターが所有する自己署名証明書を使用するため、Web Configを起動するとブラウザに警告が表示されますが、問題ありません。

関連情報

- ➔ [「スマートデバイスから簡単に印刷するアプリ（Epson iPrint）」 344ページ](#)
- ➔ [「ネットワーク接続診断レポートを印刷する」 322ページ](#)

WindowsからWeb Configを起動する

プリンターとWSDで接続しているときは、以下の方法でWeb Configを起動できます。

1. コンピューターでプリンターの一覧を表示します。

- Windows 10
スタートボタンをクリックし、[Windows システムツール] - [コントロールパネル] - [ハードウェアとサウンド] の [デバイスとプリンターの表示] の順に選択します。
- Windows 8.1/Windows 8
[デスクトップ] - [設定] - [コントロールパネル] - [ハードウェアとサウンド]（または [ハードウェア]）の [デバイスとプリンターの表示] の順に選択します。
- Windows 7
スタートボタンをクリックし、[コントロールパネル] - [ハードウェアとサウンド] の [デバイスとプリンターの表示] の順に選択します。
- Windows Vista
スタートボタンをクリックして、[コントロールパネル] - [ハードウェアとサウンド] の [プリンタ] の順に選択します。

2. プリンターのアイコンを右クリックして、[プロパティ] をクリックします。

3. [Webサービス] タブを選択して、URLをクリックします。

HTTPSアクセス時にプリンターが所有する自己署名証明書を使用するため、Web Configを起動するとブラウザーに警告が表示されますが、問題ありません。

Mac OSからWeb Configを起動する

1. アップルメニューの [システム環境設定] - [プリンタとスキャナ]（または [プリントとスキャン]、[プリントとファクス]）の順に選択し、お使いのプリンターを選択します。

2. [オプションとサブライ] - [プリンターのWebページを表示] をクリックします。

HTTPSアクセス時にプリンターが所有する自己署名証明書を使用するため、Web Configを起動するとブラウザーに警告が表示されますが、問題ありません。


更新用ソフトウェア

ソフトウェアやファームウェアを更新するソフトウェア (EPSON Software Updater)

EPSON Software Updater (エプソン ソフトウェアアップデーター) は、インターネット上に新しいソフトウェアや更新情報があるか確認して、インストールするソフトウェアです。プリンターのファームウェアやマニュアルも更新できます。

Windowsでの起動方法

- Windows 10
スタートボタンをクリックして、[Epson Software] - [EPSON Software Updater] の順に選択します。
- Windows 8.1/Windows 8
検索チャームでソフトウェア名を入力して表示されたアイコンを選択します。
- Windows 7/Windows Vista/Windows XP
スタートボタンをクリックして、[すべてのプログラム] (または [プログラム]) - [Epson Software] - [EPSON Software Updater] の順に選択します。

 **参考** EPSON Software Updaterはデスクトップのタスクバーにあるプリンターアイコンをクリックして、[ソフトウェアアップデート] を選択しても起動できます。

Mac OSでの起動方法

[移動] - [アプリケーション] - [Epson Software] - [EPSON Software Updater] の順に選択します。

関連情報

➔ [「ソフトウェアを個別にインストールする」205ページ](#)

設定メニュー一覧



操作パネルのホーム画面で [設定] を選択すると、プリンターのいろいろな設定ができます。

[消耗品情報] メニュー

操作パネルで以下の順に選択します。

[設定] - [消耗品情報]

インク残量やメンテナンスボックス空き容量の目安が確認できます。

 マークは、インクの交換時期またはメンテナンスボックスの空き容量が限界に近づいていることを示します。 
マークは、インク残量が限界値以下またはメンテナンスボックスの空き容量がない (交換が必要) ことを示しています。
この画面から、インクカートリッジの交換や消耗品情報シートの印刷もできます。

関連情報

➔ [「インクカートリッジを交換する」266ページ](#)

[基本設定] メニュー

操作パネルで以下の順に選択します。

[設定] - [基本設定]

音の設定：

音量を設定します。

スクリーンセーバー設定：

[外部メモリーの写真] を選択すると、無操作状態で3分経過したときに、液晶ディスプレイにメモリーカード内の写真を順次表示します。

画面の明るさ設定：

画面の明るさを調整します。

自動電源オン設定：

有効にすると、プリンターの電源を切った状態でも、USB接続またはネットワーク経由で印刷やスキャンなどを開始すると自動で電源が入ります。排紙トレイが収納されている場合、トレイを引き出さないと印刷が始まりません。[自動電源オン設定] を有効にすると、電源オフ時の消費電力が若干高くなります。[自動電源オフ設定] を併用すれば、印刷やスキャンが終わってしばらくしたら自動で電源を切ることができます。インターネット経由で離れた場所から印刷するときなどに便利です。

自動電源オフ設定：

プリンターが動作していない状態が続いたときに、自動で電源を切ります。切るまでの時間は任意に設定できます。

スリープ移行時間設定：

プリンターが動作しない状態が続いたときに、自動でスリープ（省電力）モードに移行する時間を設定します。設定した時間が過ぎると画面が暗くなります。

言語選択/Language：

画面に表示する言語を選択します。

背景色設定：

操作パネルの画面の背景色を変更します。

設定クリア：

[基本設定] の設定値を購入時の状態に戻します。

関連情報

➔ [「省電力設定をする」204ページ](#)

[プリンター設定] メニュー

操作パネルで以下の順に選択します。

[設定] - [プリンター設定]

用紙の設定：

サイズ/種類の設定：

セットした印刷用紙のサイズと種類を設定します。よく使う用紙のサイズと種類は、[よく使う用紙設定] に登録できます。

設定画面自動表示：

有効にすると、用紙をセットしたときに、操作パネルの [設定] - [プリンター設定] - [用紙の設定] - [サイズ/種類の設定] の内容が自動で表示します。この設定を無効にすると、iPhoneやiPad などからAirPrintを使った印刷ができません。

ディスクレーベル印刷位置調整：

ディスクレーベルの印刷位置がずれるときに印刷位置の調整値（上下または左右）を設定します。

ディスクレーベル外径内径調整：

ディスクレーベルの内径と外径の印刷範囲を設定します。外径は最大120mmまで、内径は最小18mmまで設定可能です。ただし、設定値によってはディスクやトレイが汚れるおそれがあります。お使いのディスク印刷範囲内で設定してください。ここで設定した設定値は、メモリーカードの写真をディスクレーベルに印刷するときの初期値になります。

シール印刷位置調整：

ミニフォトシールの印刷位置がずれるときに印刷位置の調整値（上下または左右）を設定します。

こすれ軽減：

有効にすると印刷時のこすれを軽減します。ただし、印刷速度が遅くなることがあるため、印刷結果にこすれがあるときだけ有効にしてください。

動作音低減モード：

有効にすると、印刷時の動作音が低減されます。ただし、印刷速度が遅くなる場合があります。用紙種類や印刷品質の設定によっては、動作音が変わらないことがあります。

両面印刷待ち時間：

両面印刷時の乾燥時間を設定します。両面印刷では、片面を印刷後、乾燥のための時間を少しおいてからもう一方の面を印刷します。印刷結果がこすれて汚れるときは、この時間を長めに設定してください。

双方向印刷：

有効にすると、プリントヘッドが左右どちらの方向に移動するときも印刷します。無効にすると罫線のズレが改善されることがありますが、印刷に時間がかかります。

設定クリア

[プリンター設定] の設定値を購入時の状態に戻します。

[ネットワーク設定] メニュー

操作パネルで以下の順に選択します。

[設定] - [ネットワーク設定]

無線LAN接続設定：

無線LANでプリンターをネットワークに接続します。接続方法を選択し、画面の指示に従って設定してください。

無線LANルーター(推奨)：

- 無線LANルーターを検索
- プッシュボタンで設定(AOSS/WPS)
- その他
 - PINコード自動設定(WPS)
 - カンタン自動設定
 - 無線LANを無効にする

Wi-Fi Direct：

- iOSデバイスとつなぐ
- Androidデバイスとつなぐ
- その他スマートデバイスとつなぐ
- 設定を変更する
 - 接続名を変更する
 - パスワードを変更する
 - Wi-Fi Directを無効にする
 - 購入時の設定に戻す

有線LAN接続設定：

LANケーブルでプリンターとハブを接続してネットワークに接続します。このとき、無線LAN接続は無効になります。

ネットワーク情報：

現在のネットワーク設定の内容を表示または印刷します。

- 有線・無線接続状態
- Wi-Fi Direct接続状態
- ステータスシート印刷

接続診断：

プリンターのネットワーク接続状況を確認して、ネットワーク接続診断レポートを印刷します。接続に問題があるときは診断結果に従って対処してください。

詳細設定：

設定項目は次の通りです。

- デバイス名
- TCP/IP
- プロキシサーバー

関連情報

- ➔ 「プリンターにSSIDとパスワードを入力して設定する」 307ページ
- ➔ 「プッシュボタンで自動設定する (AOSS/WPS) 」 309ページ
- ➔ 「スマートデバイスとプリンターを直接接続する方法 (Wi-Fi Direct) 」 311ページ
- ➔ 「無線LAN接続から有線LAN接続に変更する」 306ページ
- ➔ 「ネットワーク接続状態の確認」 321ページ

[Webサービス設定] メニュー

操作パネルで以下の順に選択します。

[設定] - [Webサービス設定]

Epson Connect設定:

Epson Connectサービスへの登録状態を表示します。[登録する] を選択すると表示される画面の指示に従って登録します。登録すると以下の設定ができます。

- サービスの一時停止/再開
- 登録削除

詳細は、以下のサイトをご覧ください。

<https://www.epsonconnect.com/>

Google クラウド プリント設定:

Googleクラウド プリントにプリンターが登録や接続されているかを確認します。登録すると以下の設定ができます。

- サービスの有効/無効
- 登録削除

Googleサービスへの登録やサービス利用の詳細は、以下のサイトをご覧ください。

<https://www.epsonconnect.com/>

関連情報

- ➔ 「クラウドサービスで印刷しよう」 144ページ

[ファイル共有] メニュー

操作パネルで以下の順に選択します。

[設定] - [ファイル共有設定]

プリンターにセットしたメモリーカードやUSB接続機器へのデータ書き込みを許可する接続形態を設定します。選択しない接続形態は、読み取り専用になります。Epson Photo Libraryを使用する場合は、[ネットワーク優先] を選択してください。

関連情報

➔ [「外部メモリーのデータを共有する」 188ページ](#)

[カメラ印刷設定] メニュー

操作パネルで以下の順に選択します。

[設定] - [カメラ印刷設定]

デジタルカメラから印刷するときの設定をします。

関連情報

➔ [「用紙と印刷の設定メニューの説明」 87ページ](#)

➔ [「写真編集メニューの説明」 88ページ](#)

[便利機能の設定] メニュー

操作パネルで以下の順に選択します。

[設定] - [便利機能の設定]

用紙設定間違い通知：

印刷ミス防止のため、印刷時に設定した用紙設定（印刷設定）が、用紙セット時に設定した用紙情報（プリンター本体の用紙情報）と異なるときに、メッセージを表示してお知らせします。また、給紙した用紙の幅が、設定した用紙サイズの幅と異なるときにもお知らせします。お知らせが不要な場合は、以下のメニューで[設定画面自動表示]を無効にします。ただし、この設定を無効にすると、iPhoneやiPadなどからAirPrintを使った印刷ができなくなります。

[設定] - [プリンター設定] - [用紙の設定]

原稿取り忘れ通知：

操作パネルからのコピーやスキャンが終了しても原稿カバーが開閉されないときに、原稿台に原稿が残っていることをお知らせします。原稿の厚さによっては機能しないことがあります。

操作に応じたメニュー表示：

以下の操作をしたときに操作に応じたメニューを表示します。

- メモリーカード挿入時
- USB接続機器挿入時
- 原稿台への原稿セット時

全ての設定：

全ての便利機能の有効または無効を一括で設定します。

設定クリア：

[便利機能の設定] の設定値を購入時の状態に戻します。

【お客様利用情報】メニュー

操作パネルで以下の順に選択します。

[設定] - [お客様利用情報]

[許可] を選択すると印刷枚数など製品の利用情報をセイコーエプソン株式会社に提供します。

【ファームウェアのアップデート】メニュー

操作パネルで以下の順に選択します。

[設定] - [ファームウェアのアップデート]

アップデート：

ネットワーク上に最新のファームウェアがあるか確認します。最新のファームウェアが見つかったときにファームウェアが更新されます。更新が始まると中断できません。

定期通知設定：

有効にすると、最新のファームウェアがあるかどうか定期的に確認してお知らせします。

関連情報

➡ [「操作パネルを使ってプリンターのファームウェアを更新する」210ページ](#)

【購入時の設定に戻す】メニュー

操作パネルで以下の順に選択します。

[設定] - [購入時の設定に戻す]

ネットワーク設定：

ネットワークに関する設定を購入時の状態に戻します。

ネットワーク設定以外：

ネットワークに関する設定を除いて、その他の設定を購入時の状態に戻します。

全ての設定：

全ての設定を購入時の状態に戻します。

製品仕様

以下は2019年3月現在の情報です。

プリンター部の仕様

ノズル配列		黒インク：180ノズル カラーインク：各色180ノズル
用紙厚*	普通紙	64~90 g/m ²
	封筒	長形3号、4号：75~90 g/m ² 洋形1号、2号、3号、4号：75~100 g/m ²

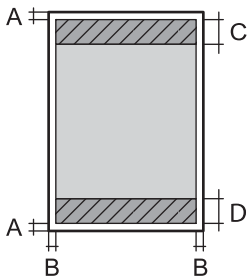
*： 範囲内の厚みの用紙であっても、紙の特性や品質などによって給紙できないことがあります。また、印刷結果に影響が出ることもあります。

印刷可能領域

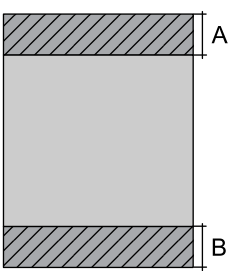
定形紙の印刷可能領域

プリンターの機構上、斜線の部分は印刷品質が低下することがあります。

フチあり印刷時

	A	3.0mm
	B	3.0mm
	C	41.0mm
	D	37.0mm

フチなし印刷時

	A	44.0mm
	B	40.0mm

封筒（洋形1、2、3、4号）の印刷可能領域

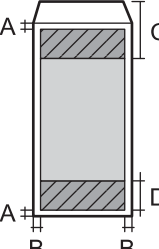
プリンターの機構上、斜線の部分は印刷品質が低下することがあります。

	A	3.0mm
	B	5.0mm
	C	18.0mm
	D	41.0mm

封筒（長形3、4号）の印刷可能領域

プリンターの機構上、斜線の部分は印刷品質が低下することがあります。

宛名面

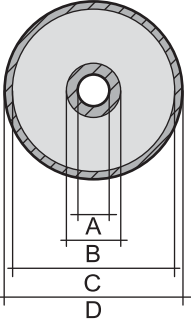
	A	3.0mm
	B	5.0mm
	C	40.0mm
	D	41.0mm

裏面

	A	3.0mm
	B	5.0mm
	C	37.0mm
	D	41.0mm

ディスクの印刷可能領域

プリンターの機構上、斜線の部分は印刷品質が低下することがあります。

	A	18mm
	B	43mm
	C	116mm
	D	120mm

省資源機能

両面や割り付け、縮小などの印刷で、用紙の使用枚数が節約できます。

スキャナー部の仕様

スキャナータイプ	フラットベッド
センサー	CIS
最大原稿サイズ	216×297mm A4, Letter
解像度	1200dpi (主走査) 4800dpi (副走査)
階調	カラー <ul style="list-style-type: none"> 48bit入力 (RGB各色16bit入力) 24bit出力 (RGB各色8bit出力) グレースケール <ul style="list-style-type: none"> 16bit入力 8bit出力 白黒 <ul style="list-style-type: none"> 16bit入力 1bit出力
光源	LED

インターフェイスの仕様

コンピューター接続用	Hi-Speed USB*
外部記憶装置接続およびPictBridge用	Hi-Speed USB*

赤外線通信用	IrDA® (Ver.1.2準拠)
--------	-------------------

* USB3.0ケーブルは使用できません。

ネットワークの仕様

無線LANの仕様

準拠規格	IEEE802.11b/g/n*1
周波数帯	2.4 GHz
接続モード	インフラストラクチャー、Wi-Fi Direct (シンプル AP) *2*3
無線セキュリティ*4	WEP (64/128bit)、WPA2-PSK (AES) *5

*1 IEEE802.11n (2.4GHz) はHT20のみ対応

*2 IEEE802.11bは非対応

*3 シンプルAPモードは、無線LAN (インフラストラクチャー) または有線LANとの併用可能

*4 Wi-Fi DirectはWPA2-PSK (AES) のみ対応

*5 WPA2規格に準拠し、WPA/WPA2 Personal規格に対応

有線LANの仕様

準拠規格	IEEE802.3i (10BASE-T) *1 IEEE802.3u (100BASE-TX) IEEE802.3az (Energy Efficient Ethernet) *2
通信モード	Auto、10Mbps Full duplex、10Mbps Half duplex、 100Mbps Full duplex、100Mbps Half duplex
コネクタ	RJ-45

*1： 社団法人VCCI協会の技術基準への適合および電磁障害リスク低減のため、カテゴリ5e以上のSTP (シールドツイストペア) ケーブルを使用すること

*2： IEEE802.3azに対応した接続機器が必要

ネットワーク機能とIPv4/IPv6対応

機能		対応	備考	
ネットワーク印刷機能	EpsonNet Print (Windows)	IPv4	○	-
	Standard TCP/IP (Windows)	IPv4、IPv6	○	-
	WSD印刷 (Windows)	IPv4、IPv6	○	Windows Vista以降
	Bonjour印刷 (Mac OS)	IPv4、IPv6	○	-
	IPP印刷 (Windows、Mac OS)	IPv4、IPv6	○	-
	PictBridge印刷 (無線LAN)	IPv4	○	デジタルカメラ
	Epson Connect (メールプリント、リモートプリント)	IPv4	○	-
	AirPrint (iOS、Mac OS)	IPv4、IPv6	○	iOS 5以降、Mac OS X v10.7以降
	Googleクラウドプリント	IPv4、IPv6	○	-
ネットワークスキャン機能	Epson Scan 2	IPv4、IPv6	○	-
	Event Manager	IPv4	○	-
	Epson Connect (スキャンしてクラウドへ)	IPv4	○	-
	AirPrint (スキャン機能)	IPv4、IPv6	○	OS X Mavericks以降
ファクス機能	PC送信	IPv4	-	-
	PC受信	IPv4	-	-
	AirPrint (ファクス機能)	IPv4、IPv6	-	-

セキュリティーのプロトコル

SSL/TLS	HTTPS (サーバー/クライアント)、IPPS
SNMPv3	

対応している他社サービス

AirPrint	印刷	iOS 5以降、Mac OS X v10.7.x以降
	スキャン	OS X Mavericks以降
Google クラウド プリント		

外部メモリーの仕様

対応メモリーカードの仕様

以下は2019年3月現在の情報です。最新情報はエプソンのウェブサイト「よくあるご質問（FAQ）」でご確認ください。

www.epson.jp/support/faq/

製品カテゴリーからお使いの製品を選択して、「対応メモリー」などのキーワード入力で検索できます。

使用できるメモリーカードの種類	サポートする最大容量
miniSDカード**	2GB
miniSDHCカード**	32GB
microSDカード**	2GB
microSDHCカード**	32GB
microSDXCカード**	64GB
SDメモリーカード	2GB
SDHCメモリーカード	32GB
SDXCメモリーカード	64GB

* : アダプター無しでセットできるメモリーカードと同じサイズのアダプターを装着してください。装着せずにセットすると、カードが取り出せなくなるおそれがあります。

対応外部メモリーの仕様

使用できる外部メモリーの種類	サポートする最大容量
CD-Rドライブ*1*2 DVD-Rドライブ*1*2 ブルーレイ™ドライブ*1*2	CD-ROM/CD-R : 700MB DVD-ROM/DVD-R : 4.7GB (CD-RW、DVD+R、DVD±RW、DVD-RAM、ブルーレイ™ディスクは非対応)

使用できる外部メモリの種類	サポートする最大容量
HDD*1 USBフラッシュメモリー	2TB (FAT、FAT32、またはexFATフォーマット済みのもの) *3
マルチカードリーダー*4	-

*1: バスパワーでの電源供給不可。ACアダプターを接続してください。

*2: 読み込みのみ対応

*3: 2TBを超えるHDDや、FAT、FAT32、exFATフォーマット以外のHDDも、プリンターにセットしてフォーマットすれば2TBまでは使用できます。ただし、HDD内のデータは全て消去されます。フォーマットするときは、お使いのHDDまたはコンピューターのマニュアルを参照してください。

重要 フォトライブラリーで使用している領域を誤ってフォーマットしないように注意してください。

*4: 複数のカードを同時に接続したマルチカードリーダーは非対応です。メモリーカードは1枚のみ挿入してください。

以下の外部メモリーは使用できません。

- 専用のドライバーが必要なもの
- セキュリティー（パスワード、暗号化）機能付きのもの
- USBハブ機能が内蔵されているもの

全ての動作を保証するものではありません。

印刷できるファイルの仕様

ファイルフォーマット	DCF*1 Version 1.0または2.0*2規格準拠のデジタルカメラで撮影した、JPEG形式 (Exif Version 2.31準拠) の画像データ (*.jpg)
有効画像サイズ	横: 80~10200ピクセル 縦: 80~10200ピクセル
有効ファイルサイズ	2GB未満
最大ファイル数	9990

*1: 社団法人電子情報技術産業協会（社団法人日本電子工業振興協会）で標準化された「Design rule for Camera File system」規格の略称

*2: デジタルカメラの内蔵メモリーに保存されている画像には非対応

参考 プリンターで認識できない画像ファイルは、プリンターの画面上に「！」と表示されます。複数面レイアウト（自動配置）では、空白（印刷されない）になります。

外形寸法と質量の仕様

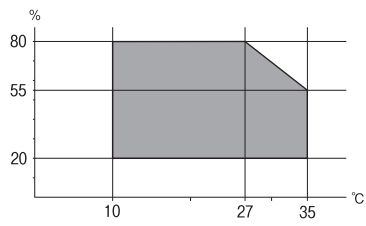
外形寸法	収納時 <ul style="list-style-type: none"> 幅：349mm 奥行き：340mm 高さ：142mm 印刷時 <ul style="list-style-type: none"> 幅：349mm 奥行き：527mm 高さ：184mm
質量*	約6.8kg

*： インクカートリッジ、電源コード、ディスプレイ含まず

電氣的仕様

定格電圧	AC100V
定格周波数	50～60Hz
定格電流	0.7A
消費電力（USB接続時）	コピー時：約20.0W（ISO/IEC24712印刷パターン） レディー時：約7.2W スリープモード時：約0.7W 電源オフ時：約0.1W

動作時と保管時の環境仕様

動作時	グラフで示した範囲で使用してください。  <p>温度：10～35° C 湿度：20～80%（非結露）</p>
-----	--

保管時	温度：-20～40° C* 湿度：5～85%（非結露）
-----	--------------------------------

*： 40° Cでは1カ月間保管可能

対応OS

最新のOS対応状況はエプソンのウェブサイトをご覧ください。

www.epson.jp/support/taiou/os/

- Windows 10（32-bit、64-bit）/Windows 8.1（32-bit、64-bit）/Windows 8（32-bit、64-bit）/Windows 7（32-bit、64-bit）/Windows Vista（32-bit、64-bit）/Windows XP SP3以降（32-bit）/Windows XP Professional x64 Edition SP2以降
- macOS Mojave/macOS High Sierra/macOS Sierra/OS X El Capitan/OS X Yosemite/OS X Mavericks/OS X Mountain Lion/Mac OS X v10.7.x/Mac OS X v10.6.8



- Mac OSでは一部のアプリケーションソフトや機能が対応していないことがあります。
- Mac OSのUNIXファイルシステム（UFS形式）には非対応です。

規格と規制

電源高調波

この装置は、高調波電流規格JIS C 61000-3-2 に適合しています。

瞬時電圧低下

本装置は、落雷等による電源の瞬時電圧低下に対し不都合が生じることがあります。

電源の瞬時電圧低下対策としては、交流無停電電源装置等を使用されることをお勧めします。

（社団法人電子情報技術産業協会のパーソナルコンピューターの瞬時電圧低下対策ガイドラインに基づく表示）

電波障害自主規制

この装置は、クラスB機器です。この装置は、住宅環境で使用することを目的としていますが、この装置がラジオやテレビジョン受信機に近接して使用されると、受信障害を引き起こすことがあります。

マニュアルに従って正しい取り扱いをしてください。

著作権

写真、書籍、地図、図面、絵画、版画、音楽、映画、プログラムなどの著作権物は、個人（家庭内その他これに準ずる限られた範囲内）で使用するために複製する以外は著作権者の承認が必要です。

複製が禁止されている印刷物

紙幣、有価証券などをプリンターで印刷すると、その印刷物の使用如何に係わらず、法律に違反し、罰せられます。

（関連法律）刑法第148条、第149条、第162条 通貨及証券模造取締法第1条、第2条など

以下の行為は、法律により禁止されています。

- 紙幣、貨幣、政府発行の有価証券、国債証券、地方証券を複製すること（見本印があっても不可）
- 日本国外で流通する紙幣、貨幣、証券類を複製すること
- 政府の模造許可を得ずに未使用郵便切手、郵便はがきなどを複製すること
- 政府発行の印紙、法令などで規定されている証紙類を複製すること

次のものは、複製するにあたり注意が必要です。

- 民間発行の有価証券（株券、手形、小切手など）、定期券、回数券など
- パスポート、免許証、車検証、身分証明書、通行券、食券、切符など

揮発性物質の放散

本製品はエコマークの環境ラベルに定められた揮発性物質の放散基準を満たしています。ただし、使い始めなどに臭いが気になるときは換気してお使いください。

サービスとサポートのご案内

サービスとサポートのご案内	368
お問い合わせ前の確認事項	368
保守サービスの種類	369
お問い合わせ先	370

サービスとサポートのご案内

弊社が行っている各種サービス・サポートについては、「お問い合わせ先」をご覧ください。

関連情報

➔ [「お問い合わせ先」370ページ](#)

お問い合わせ前の確認事項

「故障かな?」と思ったときは、まず『困ったときは』をよくお読みください。そして、接続や設定に間違いがないことを確認してください。それでもトラブルが解決しないときは、以下を確認してから、保守サービスの受付窓口にお問い合わせください。

- 本製品の型番
- 製造番号（製品に貼られているラベルに記載されています）



- どのような操作（コピー、スキャン、メモリーカードから印刷、コンピューターから印刷、その他）
- 印刷データ（写真、文書、その他）
- エラー表示（操作パネル、コンピューターの画面）
- 用紙の種類（普通紙、写真用紙、ハガキ、その他）
- 用紙のサイズ（A4、ハガキ、L判、その他）

関連情報

➔ [「困ったときは」214ページ](#)

保証書について

保証期間中に故障した場合には、保証書の記載内容に基づき修理いたします。保証期間や保証事項については、保証書をご覧ください。

保証書は、製品の「保証期間」を証明するものです。「お買い上げ年月日」「販売店名」に記入漏れがないかご確認ください。これらの記載がない場合は、保証期間内であっても保証期間内と認められないことがあります。記載漏れがあった場合は、お買い求めいただいた販売店までお申し出ください。

保証書は大切に保管してください。

補修用性能部品および消耗品の保有期間

本製品の補修用性能部品および消耗品の保有期間は、製品の製造終了後5年間です。

改良などにより、予告なく外観や仕様などを変更することがあります。

故障の状況によっては、弊社の判断により、製品本体を同一機種または同等仕様の機種と交換等させていただくことがあります。同等機種と交換した場合は、交換前の製品の付属品や消耗品をご使用いただけなくなる場合があります。

保守サービスの受付窓口

保守サービスに関してのご相談、お申し込みは、以下で承ります。

- お買い求めいただいた販売店
- エプソンの修理センター
- エプソンのウェブサイト
epson.jp/support/

関連情報

➔ [「お問い合わせ先」370ページ](#)

保守サービスの種類

エプソン製品を万全の状態でお使いいただくために、下記の保守サービスをご用意しております。

- 引取修理サービス（ドアtoドアサービス）
ご指定の日時・場所に修理品を引き取りにお伺いするサービスです。お客様による梱包・送付の必要はありません。修理代金とは別に引取料金（保証期間内外とも一律）が必要です。



- 送付修理サービス（デリバリーサービス）
お客様により修理品を梱包・送付していただき、修理完了後に返送いたします。
- 持込修理サービス
お客様に修理品をお持ち込みいただき、お預かりして修理いたします。

重要

- エプソン純正品以外あるいはエプソン品質認定品以外の、オプションまたは消耗品を装着し、それが原因でトラブルが発生した場合には、保証期間内であっても責任を負いかねますのでご了承ください。ただし、この場合の修理などは有償で行います。
- 本製品の故障や修理の内容によっては、製品本体に保存されているデータや設定情報が消失または破損することがあります。また、お使いの環境によっては、ネットワーク接続などの設定をお客様に設定し直していただくことになります。これに関して弊社は保証期間内であっても責任を負いかねますのでご了承ください。データや設定情報は、必要に応じてバックアップするかメモを取るなどして保存することをお勧めします。

お問い合わせ先

●エプソンのウェブサイト

epson.jp

各種製品情報・ドライバー類の提供、サポート案内等のさまざまな情報を満載したエプソンのウェブサイトです。

インターネット

FAQ epson.jp/faq/

エプソンなら購入後も安心。皆様からのお問い合わせの多い内容をFAQとして掲載しております。ぜひご利用ください。

● MyEPSON

エプソン製品をご愛用の方も、お持ちでない方も、エプソンに興味をお持ちの方への会員制情報提供サービスです。お客様にピッタリのおすすめ最新情報をお届けしたり、プリンターをもっと楽しくお使いいただくお手伝いをします。製品購入後のユーザー登録もカンタンです。さあ、今すぐアクセスして会員登録しよう。

インターネットでアクセス！

myepson.jp/

カンタンな質問に答えて会員登録。

●製品に関するご質問・ご相談先（カラリオインフォメーションセンター）

製品に関するご質問・ご相談に電話でお答えします。

【電話番号】 050-3155-8022

◎上記電話番号がご利用できない場合は、042-507-6480へお問い合わせください。

●エプソン プラス・ワンサービス

”電話だけではわかりにくい” ”もっと深く知りたい” などのご要望にお応えする有料サービスです。

○遠隔サポートサービス

インターネットを介してお客様のパソコン画面をオペレーターのパソコンに表示し、画面共有しながら操作・設定方法などをアドバイスさせていただく有料サービスです。

サービスの概要および注意事項等、詳細事項はエプソンのウェブサイトでご確認ください。

epson.jp/es/

【電話番号】 050-3155-8888

◎上記電話番号がご利用できない場合は、042-511-2788へお問い合わせください。

○おうちプリント訪問サービス

2つのメニューをご用意。ご自宅にお伺いする有料サービスです。

- おたすけサービス
カラリオ製品の本体設置や、無線LANの接続・設置などを行います。
- ホームレッスン
カラリオ製品の使い方、パソコンから写真印刷する方法などのレッスンを行います。

サービスの概要および注意事項等、詳細事項はエプソンのウェブサイトでご確認ください。

epson.jp/support/houmon/

【電話番号】050-3155-8666

◎上記電話番号がご利用できない場合は、042-511-2944へお問い合わせください。

●修理品送付・持ち込み依頼先

お買い上げの販売店様へお持ち込みいただくか、下記修理センターまで送付願います。

拠点名	所在地	電話番号
札幌修理センター	〒003-0021 札幌市白石区栄通4-2-7 エプソンサービス(株)	011-805-2886
松本修理センター	〒390-0863 松本市白板2-4-14 エプソンサービス(株)	050-3155-7110
鳥取修理センター	〒689-1121 鳥取市南栄町26-1 エプソンリペア(株)	050-3155-7140
沖縄修理センター	〒900-0027 那覇市山下町5-21 ウイングビル2F エプソンサービス(株)	098-852-1420

修理について詳しくは、エプソンのウェブサイトでご確認ください。

epson.jp/support/

◎上記電話番号をご利用できない場合は、下記の電話番号へお問い合わせください。

松本修理センター：0263-86-7660

鳥取修理センター：0857-77-2202

●引取修理サービス（ドアtoドアサービス）に関するお問い合わせ先

引取修理サービス（ドアtoドアサービス）とはお客様のご希望日に、ご指定の場所へ、指定業者が修理品をお引取りにお伺いし、修理完了後弊社からご自宅へお届けする有償サービスです。梱包は業者が行います。

【電話番号】050-3155-7150

◎上記電話番号をご利用できない場合は、0263-86-9995へお問い合わせください。

引取修理サービス（ドアtoドアサービス）について詳しくは、エプソンのウェブサイトでご確認ください。

epson.jp/support/

●講習会のご案内

詳細はウェブサイトでご確認ください。

epson.jp/school/

●ショールーム

詳細はウェブサイトでご確認ください。

epson.jp/showroom/

●消耗品のご購入

お近くのエプソン商品取扱店及びエプソンダイレクト（ウェブサイトアドレス epson.jp/shop/ または通話料無料0120-545-101）でお買い求めください。

上記050で始まる電話番号はKDDI株式会社の電話サービスKDDI光ダイレクトを利用しています。
上記電話番号をご利用いただけない場合は、携帯電話またはNTTの固定電話（一般回線）からおかけいただくか、各◎印の電話番号におかけくださいますようお願いいたします。

お問い合わせ先の情報は予告無く変更になる場合がございます。あらかじめご了承ください。
最新の情報はエプソンのウェブサイト（epson.jp/support/）にてご確認ください。

エプソン販売株式会社

〒160-8801 東京都新宿区新宿四丁目1番6号 JR新宿ミライナタワー 29階

セイコーエプソン株式会社

〒392-8502 長野県諏訪市大和三丁目3番5号

コンシューマ（SPC） 2019.02