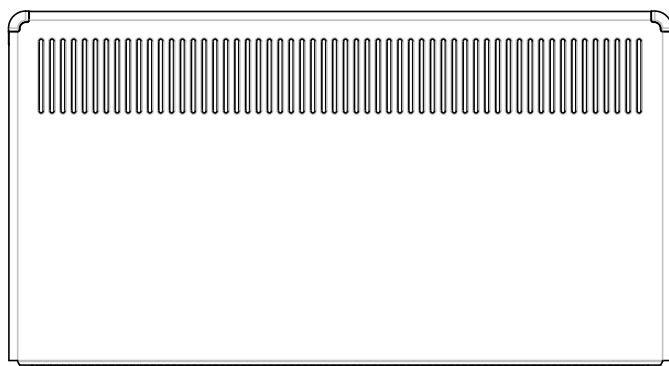




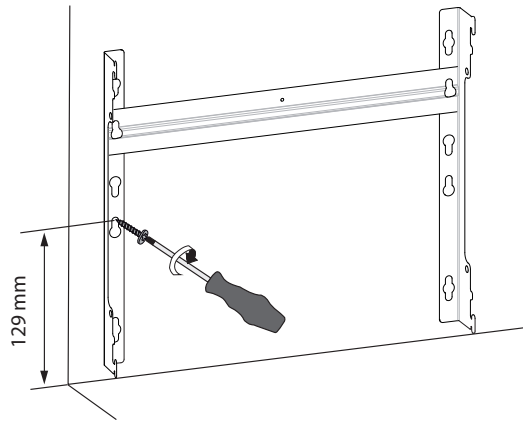
Victory

RUS Инструкция по эксплуатации

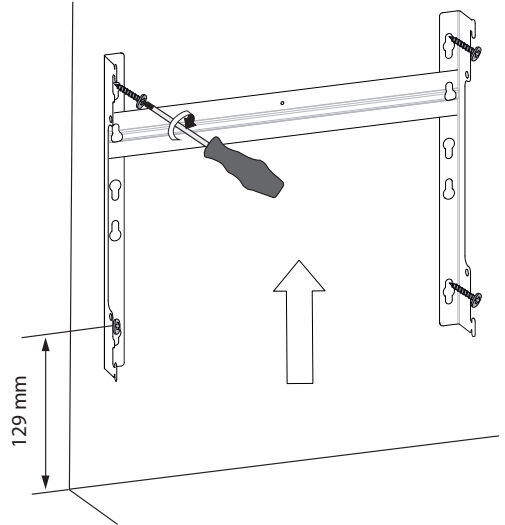
UKR Інструкція з експлуатації



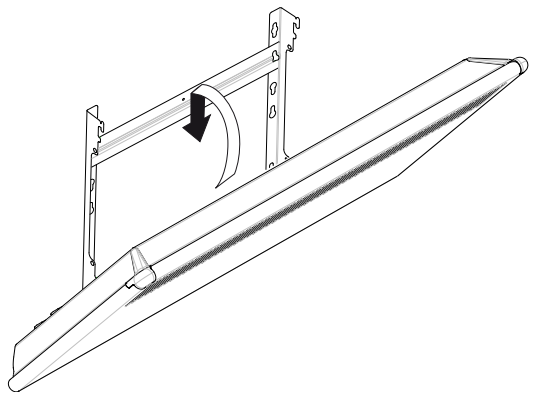
1



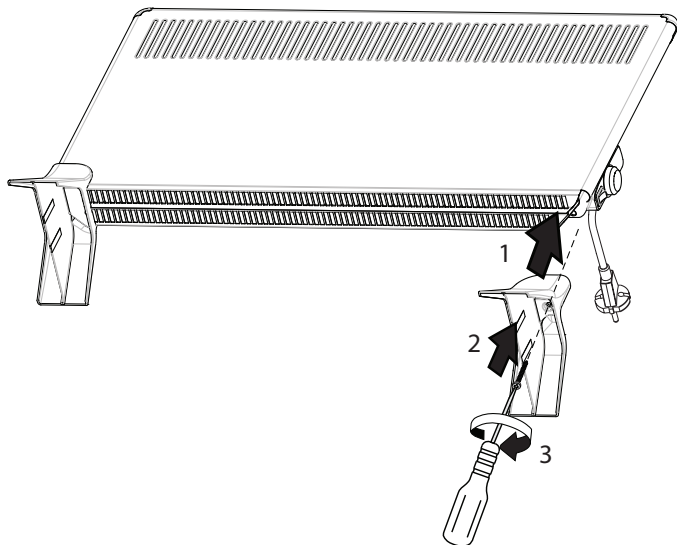
2



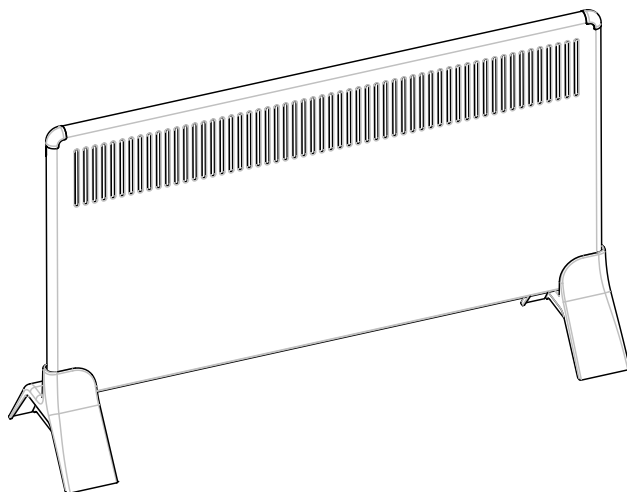
3



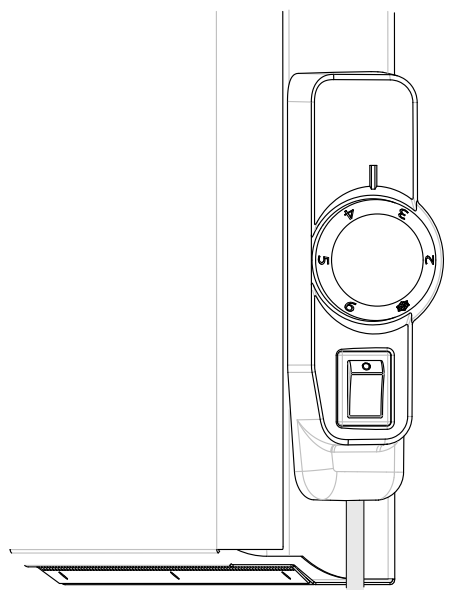
4



5

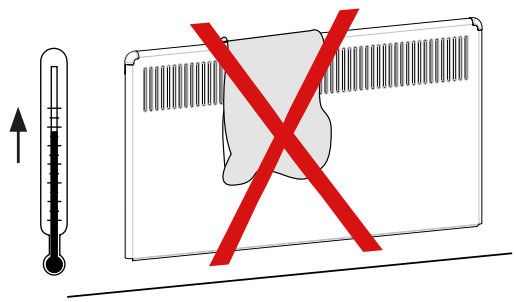
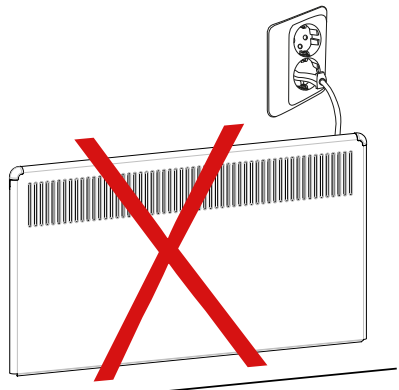


6

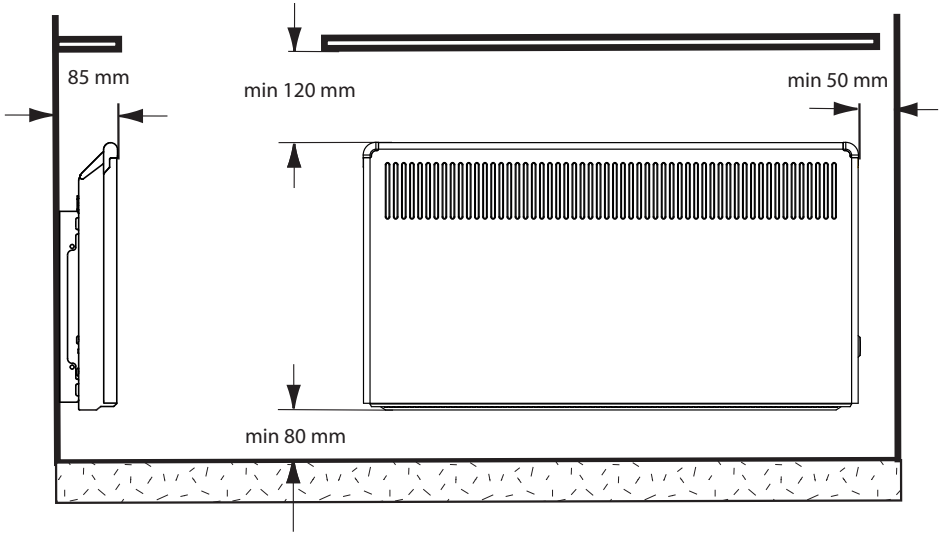


- ❄ ≈ 6 °C
- 2 ≈ 13 °C
- 3 ≈ 18 °C
- 4 ≈ 24 °C
- 5 ≈ 30 °C
- 6 ≈ 36 °C

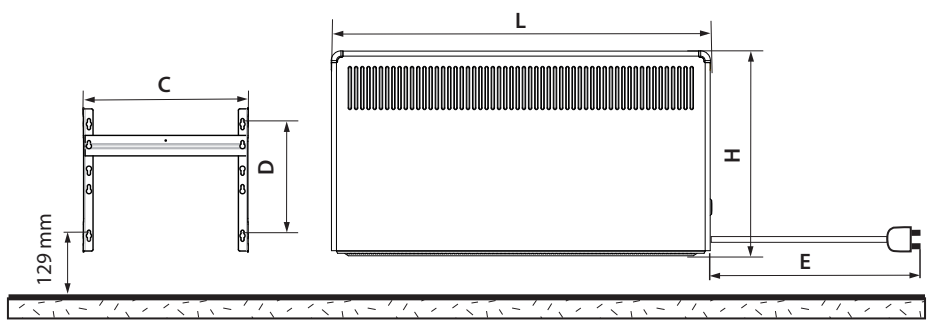
7



8



9



Внимательно изучите, содержащиеся в настоящем Руководстве требования и рекомендации. Сохраните Руководство в надежном месте, чтобы им можно было легко воспользоваться при необходимости и в случае передачи изделия другому владельцу – в обязательном порядке передать ему также настоящее Руководство. Соблюдение требований и запретов, приведенных в настоящем Руководстве, обеспечит надежную и безопасную эксплуатацию Изделия.

Внимание! Опасность поражения электрическим током при неправильной эксплуатации!

1. Описание и работа Изделия

1.1. Назначение изделия

Электрический обогреватель (конвектор) Equation VICTORY (далее – «Изделие») представляет собой электрический бытовой отопительный прибор, предназначенный для обогрева помещений.

Срок службы Изделия – 10 лет.

Гарантийный срок - 3 года со дня покупки.

1.2. Технические характеристики


Потребляемая мощность: в соответствии с таблицей 1.

Номинальное напряжение: 230 В 50Гц

Требования к техническим параметрам электросети: ГОСТ 32144-2013

Требования к электрической розетке: Номинальный ток не менее 16А.

Диапазон регулировки термостата: от 6 до 30 градусов Цельсия.

Класс защиты: II 

Степень защиты: IP21

Таблица 1.

ТИП	Номинальная Мощность	Номинальное напряжение	Высота/мм	Длина/мм	Ширина	Длина шнура
500 Вт	500 Вт	230 В	389	451	300	1800
1000 Вт	1000 Вт	230 В	389	719	440	1800
1500 Вт	1500 Вт	230 В	389	987	440	1800
2000 Вт	2000 Вт	230 В	389	1389	700	1800

1.3. Комплектация

- Электрический обогреватель (конвектор) 1 шт.
- Настенное крепление 1 шт.
- Комплект ножек (2 шт.) для напольной установки.
- Руководство по эксплуатации и гарантийный талон.

1.4. Принцип работы Изделия

Электрический конвектор нагревает воздух, поступающий через решетки, расположенные в нижней части конвектора. Воздух проходит через нагревательный элемент внутри конвектора и нагретым выходит через решетки, расположенные в верхней части конвектора.

Наличие в Изделии термостата позволяет поддерживать температуру внутри обогреваемого помещения на заданном уровне. При достижении заданной температурной установки, термостат отключает Изделие и вновь включает его, когда температура воздуха в обогреваемом помещении становится ниже установленного на Изделии температурного значения.

2. Подготовка Изделия к работе

- Аккуратно извлеките Изделие из упаковки.
- Внимательно изучите настоящее Руководство по эксплуатации.
- Установите Изделие на стене с помощью прилагаемого кронштейна или на пол с помощью ножек, прилагаемых в комплекте в соответствии с п. 4.2 настоящего Руководства.

3. Включение, проверка работоспособности и отключение Изделия от сети

3.1. Перед тем, как подключить Изделие к электрической сети, убедитесь в том, что:

- розетка, к которой планируется подключить Изделие, исправна и соответствует требованиям, приведенным в разделе 1.2 настоящего Руководства;
- шнур питающего провода не имеет повреждений (надломов, надрывов, нарушения целостности оплетки и т.д.);
- штепсельная вилка не имеет повреждений;
- клавиша включения находится в положении «0».

3.2. Подключите Изделие к электрической сети. Для этого вставьте штепсельную вилку питающего провода в розетку.

3.3. Включите Изделие клавишей включения, переключив ее в положение «I», загорится световой индикатор.

3.4. Поверните ручку регулировки температуры по часовой стрелке в требуемое положение. В течение 1-2 минут из решетки, расположенной в верхней части лицевой панели Изделия, начнет выходить теплый воздух.

3.5. Выключите Изделие, переключив клавишу включения в положение «0».

3.6. Отсоедините Изделие от электросети.

4. Монтаж и установка Изделия

4.1. Настенная установка:

- отсоединить настенный кронштейн от Изделия;
- выбрать место на стене обогреваемого помещения в соответствии с Общими указаниями по установке (п.4.3 Руководства);
- использовать настенный кронштейн для разметки установочных отверстий, приложив его к стене, убедившись, что кронштейн находится в горизонтальном положении;
- поместить кронштейн на стену и закрепить его с помощью саморезов (не входят в комплект Изделия) и отвертки (не входит в комплект Изделия); в зависимости от материала стены или стенового покрытия может потребоваться использование дюбелей;
- закрепить Изделие на кронштейне (рис. 3).

4.2. Напольная установка

Изделие может быть установлено на пол с помощью ножек, входящих в комплект. Крепление ножек для напольной установки осуществляется следующим образом:

- перевернуть Изделие нижней частью вверх (рис. 4);
- надеть ножки на нижние торцы Изделия в соответствии с формой корпуса;
- зафиксировать ножки к корпусу Изделия при помощи фиксирующих винтов (входят в комплект);
- установить Изделие на пол (Рис. 5).

4.3. Общие указания по установке

ВАЖНО!

- Изделие необходимо устанавливать таким образом, чтобы воздух мог свободно проходить через него в процессе работы.
- Изделие должно быть установлено только при помощи аксессуаров, предлагаемых производителем
- Изделие должно быть установлено на расстоянии не менее 60 см от открытых источников воды и находится вне зоны попадания брызг.
- **Категорически запрещается** устанавливать и эксплуатировать Изделие в помещениях с сильной запыленностью, а также помещениях, где хранятся либо используются газ, пар, химикаты (**ОПАСНОСТЬ ВЗРЫВА И ВОЗГОРАНИЯ**).
- Изделие должно располагаться вдали от легко воспламеняющихся или легко деформируемых от температуры объектов.
- Изделие не предназначено для использования вне помещений.
- **Категорически запрещается** накрывать нижние или верхние отверстия (решетки) Изделия во избежание несчастного случая (**ОПАСНОСТЬ ВОЗГОРАНИЯ**) или порчи Изделия, а также размещать Изделие непосредственно под розеткой (рис. 6) либо под местом размещения электрического шнура (кабеля) (**ОПАСНОСТЬ ПЕРЕГРЕВА И ВОЗГОРАНИЯ**).
- Не располагайте Изделие в труднодоступных местах или в местах с затрудненным движением воздуха (за занавесками, дверями, под отверстием в стене или вентиляционным отверстием и т.п.) (**ОПАСНОСТЬ ВОЗГОРАНИЯ**).
- Избегайте повреждений питающего провода (**ОПАСНОСТЬ ПОРАЖЕНИЯ ЭЛЕКТРИЧЕСКИМ ТОКОМ, ОПАСНОСТЬ ВЫХОДА ИЗДЕЛИЯ ИЗ СТРОЯ**) и не затрудняйте к нему доступ.
- Соблюдайте минимальные монтажные расстояния размещения Изделия от пола, стены, подоконника и т.п. (рис. 7).

5. Правила эксплуатации Изделия

5.1. Для включения и выключения Изделия следуйте указаниям Раздела 3 настоящего Руководства.

5.2. Для установки желаемой температуры воздуха в обогреваемом помещении используйте ручку регулировки термостата. Шкала регулировки градуирована в цифрах, соответствующих температуре, и позволяет выбрать значение температуры в диапазоне +6...+36°C (рис.6).

6. Безопасность

6.1. Изделие оснащено защитным выключателем (датчиком перегрева), срабатывающим при перегреве Изделия. При отключении вследствие перегрева, дальнейшая работа Изделия возможна только после снижения температуры корпуса Изделия, в этом случае Изделие включится автоматически.

6.2. Для нормальной работы Изделия уровень напряжения в электросети должен соответствовать техническим параметрам сети, указанным на корпусе Изделия и в п.1.2 настоящего Руководства.

6.3. При длительных перерывах в эксплуатации рекомендуется отключить Изделие от электрической сети.

6.4. В ходе эксплуатации Изделия **КАТЕГОРИЧЕСКИ ЗАПРЕЩАЕТСЯ**:

- накрывать Изделие во время его работы;
- сушить на Изделии одежду и любые другие ткани, материалы и предметы; это может привести к перегреву Изделия, выходу его из строя или причинить значительный ущерб Вам и/или Вашему имуществу.
- допускать использование Изделия детьми, а также лицами с ограниченными физическими и умственными возможностями без надлежащего контроля;
- допускать нахождение детей рядом с работающим Изделием в отсутствие взрослых;
- прикасаться к любым частям и элементам Изделия, а также включать его в электрическую сеть мокрыми либо влажными руками;
- проводить сварочные работы в помещении, где эксплуатируется Изделие;
- включать Изделие в электрическую сеть, если на его поверхности, либо на его частях и элементах имеется влага;
- подключать Изделие к электрической розетке, не соответствующей техническим требованиям, приведенным в п.1.2 настоящего Руководства;
- использовать удлинители сетевого шнура, по своим техническим характеристикам не соответствующие требованиям, приведенным в п.1.2 настоящего Руководства; при использовании удлинителя одновременно для подключения нескольких электроприборов запрещается превышение предельно допустимой для данного удлинителя суммарной мощности;
- эксплуатировать Изделие с поврежденным и/или нагретым питающим проводом и/или штепсельной вилкой;
- эксплуатировать Изделие при сильной его запыленности (до удаления пыли);
- демонтировать и помещать Изделие в упаковку до его полного охлаждения;
- самостоятельно разбирать и ремонтировать Изделие;
- осуществлять мытье либо очистку включенного в электрическую сеть Изделия

6.5. **НЕМЕДЛЕННО ОТКЛЮЧИТЕ ИЗДЕЛИЕ ОТ ЭЛЕКТРИЧЕСКОЙ СЕТИ, ПРЕКРАТИТЕ ЕГО ЭКСПЛУАТАЦИЮ И ОБРАТИТЕСЬ ЗА ПОМОЩЬЮ В АВТОРИЗОВАННЫЙ СЕРВИСНЫЙ ЦЕНТР В СЛЕДУЮЩИХ СЛУЧАЯХ:**

- питающий кабель и/или штепсельная вилка Изделия имеют повреждения;
- при работе Изделия появился посторонний шум;
- при работе Изделия появился дым;
- при работе Изделия либо при его включении в электрическую сеть электрическая розетка искрит или дымится;
- при работе Изделия ощущается стойкий неприятный запах.

При возникновении указанных выше либо любых других ситуаций, препятствующих нормальной эксплуатации Изделия, обратитесь в ближайший к вам авторизованный сервисный центр для консультации и ремонта (адреса сервисных центров на сайте leroymerlin.ru).

7. Обслуживание Изделия и уход за ним

- 7.1. Нормально работающее Изделие не требует специального технического обслуживания.
- 7.2. Перед очисткой необходимо отключить Изделие от электросети. Включение Изделия в электросеть возможно после полного удаления моющих средств и влаги со всех поверхностей Изделия.
- 7.3. Корпус Изделия следует периодически протирать мягкой тканью или влажной губкой с целью его очистки от грязи и пыли. Ни в коем случае не используйте абразивные моющие средства и растворители. Для чистки пространства позади установленного на стене Изделия рекомендуется снять Изделие с настенного крепления. После завершения уборки установите Изделие в его нормальное рабочее положение согласно Разделу 4 настоящего Руководства.

8. Утилизация

По окончании срока службы Изделие следует утилизировать. Подробную информацию по утилизации Изделия Вы можете получить у представителя местного органа власти.

9. Сертификация

Изделие сертифицировано на территории России, соответствует требованиям нормативных документов:

Сертификат соответствия:

Срок действия:

Орган по сертификации:

Адрес:

Информация о сертификации продукции обновляется ежегодно

Сертификат выдан:

фирма тел.:

Изготовитель:

Импортер:

Гарантийный сертификат

Гарантия для электрических конвекторов Equation, при отсутствии производственных дефектов, составляет три года со дня продажи.

Гарантия предоставляется в том случае, если электрический конвектор Equation установлен, подключен и эксплуатируется в соответствии с прилагаемой инструкцией, гарантийный сертификат заполнен надлежащим образом (заполнены все поля гарантийного сертификата).

Гарантия не предоставляется в случае, если:

- дефекты возникли в ходе использования электрических конвекторов Equation не по их прямому назначению;
- на изделии имеются механические повреждения (сколы, трещины и т.д.), следы воздействия на изделие чрезмерной силы, химически агрессивных веществ, высоких температур, повышенной влажности/запыленности;
- повреждения вызваны действием непреодолимых сил (пожар, наводнение и т.п.);
- изделие было неправильно подключено к электросети, электросеть неисправна, либо дефект произошел вследствие скачка напряжения в сети;
- обнаружено попадание внутрь изделия посторонних предметов;
- дефекты возникли вследствие несоблюдения запретов и ограничений, указанных в руководстве пользователя (инструкции по эксплуатации).

Дата продажи _____ Подпись продавца _____

Штамп магазина

С условиями гарантии ознакомлен, претензий к внешнему виду и комплектности не имею, инструкцию по эксплуатации на русском языке получил

покупатель _____
(подпись)

Для выполнения условий гарантии все графы гарантийного сертификата должны быть заполнены. Рекламации подаются через компанию/розничный магазин, продавший Вам изделие (электрический конвектор). Адреса других магазинов на сайте leroymerlin.ru

Наименование продавца, его адрес:



Інструкція з експлуатації електричного обігрівача конвекційного типу (конвектору) Equation Victory

Введення

Ви придбали конвекційний обігрівач ТМ Equation серії Victory.

Примітка: у тексті інструкції електричний обігрівач конвекційного типу може мати наступні технічні назви: конвектор, прилад, обігрівач.

Уважно прочитайте і чітко виконуйте інструкції, що містяться в даній інструкції. Зберігайте інструкцію в надійному місці, таким чином, щоб його можна було легко знайти і скористатися протягом всього терміну експлуатації пристрою.

Увага! При неправильній експлуатації конвектору можливе ураження струмом!

1. Загальні відомості про прилад

1.1 Призначення приладу

Електричний обігрівач конвекційного типу – побутовий електричний обігрівач, призначений для обігріву приміщень будь-якого типу.

1.2 Строк служби та гарантійний термін

Строк служби приладу 10 років

Гарантійний термін 3 роки від дати придбання приладу, яка зазначена в Гарантійному талоні.

1.3 Технічні характеристики

Таблиця 1.

Модель	500	1000	1500	2000
Номінальна потужність, Вт	500	1000	1500	2000
Номінальна напруга, В/Гц	~220-240/ 50	~220-240/ 50	~220-240/ 50	~220-240/ 50
Габарити(ШхВхГ),мм	451x389x218	719x389x218	987x389x218	1389x389x218
Клас захисту IP	21	21	21	21
Клас захисту від ураження струмом	II (□)	II (□)	II (□)	II (□)
Довжина мережевого шнура, мм	1800	1800	1800	1800
Кількість жил/ номінальний переріз шнура	2/0,1 кв. мм	2/0,1 кв. мм	2/0,1 кв. мм	2/0,1 кв. мм

1.4 Комплектація

- Обігрівач(1 шт).
- Настінний кронштейн(1 шт).
- Пластикові опори(1 пара)
- Гвинти для кріплення(1 пара)
- Інструкція(1 шт)
- Гарантійний талон з відірваними талонами(1 шт.)

1.5 Принцип роботи приладу

Підігрів повітря в приміщенні за допомогою конвектора відбувається за рахунок проходження повітря через нагрівальний елемент. Циркуляція відбувається внаслідок різної густини холодного і теплого повітря: холодне повітря, нагріваючись, піднімається вгору, а на його місце заходить наступна партія холодного повітря. Після чого процес повторюється. Чим нижче встановлений конвектор, тим ефективніша його робота. Наявність в конвекторі термостату дозволяє підтримувати температуру в приміщенні на заданому рівні.

2. Підготовка приладу до роботи

- Обережно вийміть прилад з картонної коробки
- Перед експлуатацією приладу необхідно уважно прочитати цю Інструкцію
- При першому включенні можлива поява специфічного запаху, який зникне через декілька секунд від початку роботи конвектору
- Встановіть обігрівач на стіні(за допомогою настінного кронштейну) або підлозі(за допомогою опор) відповідно до інструкції з монтажу
- Не рекомендовано використовувати одну й ту саму електричну розетку для одночасного включення до неї обігрівача і іншого електричного обладнання високої потужності, щоб уникнути перевантаження електричної мережі

3. Включення, перевірка справності і відключення приладу від мережі

3.1 Перед підключенням приладу до мережі, переконайтесь в наступному:

- Розетка, до якої планується підключення приладу, повністю справна і відповідає вимогам пункту 1.3 цієї Інструкції
- Мережевий шнур не має пошкоджень
- Штепсельна вилка не має пошкоджень
- Кнопка включення знаходиться в положенні «О».

3.2 Підключіть прилад до мережі. Для цього вставте штепсельну вилку в розетку

3.3 Переключіть кнопку в положення «I», має загорітись червоний індикатор.

3.4 Поверніть ручку регулювання температури в максимальне положення.

Протягом 1-2 хвилин з отворів, які розташовані в верхній частині лицьової панелі приладу, почне виходити тепле повітря.

УВАГА! При першому включенні приладу можливе виникнення специфічного запаху у зв'язку з нагрівом і випаровуванням нанесеної виробником змазки, який зникне через декілька секунд від початку роботи конвектору

3.5 Для того, щоб вимкнути конвектор, необхідно переключити кнопку в положення «O» та від'єднати прилад від мережі.

4. Монтаж приладу.

Конвектор має бути зафіксований відповідно до діючих положень. Прилад повинен знаходитись поза зоною попадання бризок води. Категорично забороняється накривати або перекривати вхідні та вихідні отвори повітря. Не розташовувати за фіранками, дверима, під отворами в стіні або вентиляційними отворами.

4.1 Загальні вказівки щодо установки

- Прилад необхідно встановлювати таким чином, щоб повітря вільно проходило через нього в процесі роботи
- Прилад має бути встановлений тільки за допомогою аксесуарів, які входять у комплект(настінний кронштейн, підлогові опори)
- Конвектор має бути встановлений на відстані не менш ніж 60 см від відкритих джерел води, а також встановлений поза зоною попадання бризок води
- Категорично забороняється встановлювати та експлуатувати конвектор в приміщеннях з сильним запиленням, а також приміщеннях, де зберігаються або використовуються газ, пар, хімікати
- Пристрій має бути встановлений подалі від легкозаймистих речовин
- Пристрій не призначений для використання на відкритому повітрі
- Категорично забороняється накривати конвектор, сушити одяг або інші вироби та використовувати його не за призначенням
- Забороняється розміщувати конвектор під розеткою або під місцем розміщення шнура
- Забороняється розміщувати конвектор в важкодоступних місцях
- Рекомендована відстань розміщення конвектору від підлоги, стіни, підвіконня та інше(мал.7)

4.2 Настінна установка:

- Від'єднати настінний кронштейн від приладу
- Вибрати місце на стіні в приміщенні згідно загальних рекомендацій по установці
- Використовувати кронштейн з приладу для розмітки приклавши його до стіни, зробіть відмітки на стіні
- Просвердліть отвори в стіні
- Закріпіть кронштейн на стіні
- Закріпіть прилад на кронштейні

4.3 Установка на підлозі:

Прилад може бути встановлений на спеціальні опори для вільного переміщення по приміщенню, яке опалюється. Кріплення комплекту опор здійснюється наступним чином:

- Переверніть конвектор нижньою частиною догори
- Надіньте опори на нижні торці приладу, у відповідності з формою корпусу приладу
- Зафіксуйте опори за допомогою гвинтів
- Встановіть прилад на підлозі

5. Правила експлуатації приладу

Для включення та вимкнення приладу виконуйте вказівки цієї Інструкції, які описані в розділі 3.

Для встановлення потрібної температури повітря в приміщенні поверніть рукоятку і встановіть бажаний режим від * до 6. Кожний режим відповідає певній температурі. Діапазон регулювання від +6 до +36°C.

Різниця між температурами включення/виключення для заданого значення може становити від 0,5°C до 2 °C залежно від обсягу та теплоізоляції приміщення. Рекомендуємо при експлуатації приладу в великих приміщеннях, схильних до швидкого охолодження, встановлювати температуру на 2-3 градуси вищебажано, для більш ефективної роботи обігрівача.

Якщо задана Вами температура нижче, ніж поточна температура повітря в приміщенні, то конвектор не включиться.

6. Безпека

Прилад обладнаний автоматичним вимикачем, який активується при досягненні верхньої межі температури. Обігрівач вимикається автоматично у випадку перегріву.

Для нормальної роботи приладу рівень напруги в електромережі повинен відповідати технічним параметрам мережі, вказаним на корпусі конвектору и в п. 1.3 цієї Інструкції.

При довгострокових перервах в експлуатації приладу, рекомендовано від'єднати конвектор від електричної мережі. Переконайтесь, що корпус приладу і його нагрівальний елемент охолов, перш ніж прилад буде демонтований і покладений в упаковку для тривалого зберігання.

У ході експлуатації конвектору **КАТЕГОРИЧНО ЗАБОРОНЕНО:**

- Накривати прилад в процесі роботи
- Сушити речі, тканини, матеріали і будь-які предмети, оскільки це може спричинити вихід із ладу приладу або спричинити значний збиток Вам та/або Вашому майну
- Допускати дітей до використання приладу, а також людей з обмеженими фізичними або розумовими здібностями
- Торкатися до будь-яких частин або елементів приладу, а також вмикати його в електричну мережу мокрими або вологими руками
- Проводити зварювальні роботи в приміщенні, де використовується конвектор
- Включати прилад в електричну мережу, яка не відповідає вимогам прописаним в цій Інструкції
- Експлуатувати конвектор з пошкодженням мережевим шнуром або пошкодженою штепсельною вилкою
- Самостійно розбирати або ремонтувати конвектор
- Мити або протирати вологою ганчіркою ввімкнений в електричну мережу конвектор

НЕГАЙНО ВІДКЛЮЧІТЬ ПРИСТРІЙ З МЕРЕЖІ ЕЛЕКТРОЖИВЛЕННЯ ТА ПРИПИНІТЬ ЙОГО ЕКСПЛУАТАЦІЮ В НАСТУПНИХ ВИПАДКАХ:

- кабель живлення і / або штепсельна вилка мають пошкодження;
- при роботі конвектору з'явився сторонній шум;
- при роботі конвектору з'явився дим;
- при роботі конвектору або при його включенні в електричну мережу електрична розетка іскрить або димить;
- при роботі виробу відчувається специфічний запах (крім випадків перших включень приладу, див. п.3.4 цієї Інструкції).

При виникненні зазначених вище або будь-яких інших ситуацій, що перешкоджають нормальній експлуатації приладу, зверніться до найближчого авторизованого сервісного центру для консультації та ремонту (адреси сервісних центрів зазначені в гарантійному талоні).

7. Догляд

Конвектор не вимагає спеціального догляду. Перед обслуговуванням необхідно вимкнути конвектор з електромережі і переконатися що він охолов. Корпус приладу слід час від часу протирати м'якою ганчіркою або вологою губкою. Ні в якому разі не використовуйте абразивні, пінно-миючі засоби і розчинники.

Рекомендована температура і вологість у приміщенні:

- А) для роботи конвектора: від -25 до +30°C, вологість від 40 до 90%;
- Б) для зберігання конвектора: від -20 до +80°C, вологість від 40 до 90%;

8. Утилізація

Після закінчення терміну служби прилад слід утилізувати. Детальну інформацію з утилізації приладу Ви можете отримати у представника місцевого органу влади.

9. Сертифікація

Товар сертифікований на території України, відповідає вимогам нормативних документів:
За сертифікатом відповідності Ви можете звернутися до продавця.

Орган сертифікації:

Адреса:

Інформація про сертифікацію продукції оновлюється щорічно
Дата виробництва вказується на упаковці.
Виробник залишає за собою право на внесення змін у конструкцію і характеристики приладу.

Виробник:

Імпортер в Україні:

ПРАТ «Енсто Україна»
Вул. Полярна, 12 – А
Київ, Україна, 04201
Тел/факс: (044)581 37 92/94

Гарантійні зобов'язання

Товар: Електричний обігрівач конвекційного типу TM Equation серії Victory (далі – конвектор Equation).

Цим документом Виробник (Продавець) гарантує відповідність конвектора Equation вимогам діючих на території України нормативних документів, за умов дотримання споживачем правил, які викладено в Інструкції з експлуатації конвектора Equation та в цьому документі. Кожен конвектор Equation піддається ретельній перевірці і суворому контролю з боку Виробника. Продавець гарантує справність виробу та відсутність виробничих дефектів на момент продажу.

Цим документом Виробник (Продавець) також гарантує реалізацію прав споживачів, передбачених чинним законодавством України про захист прав споживачів.

Строк гарантії:

Гарантійний термін експлуатації конвектора Equation - 3 (три) роки, що обчислюються від дати продажу, яка вказується у відповідному гарантійному талоні, заповненому продавцем.

Протягом вказаного строку гарантії споживач, у разі виявлення недоліків (відхилення від вимог нормативних документів), має право на безоплатний ремонт чи заміну виробу згідно з вимогами чинного законодавства України про захист прав споживачів.

Умови гарантії:

Гарантія надається у тому випадку, якщо конвектор Equation встановлений, підключений і експлуатується у відповідності з Інструкцією, що додається.

Для реалізації свого права на використання гарантії, споживач зобов'язаний надати такі документи:

- касовий чек, що підтверджує покупку конвектора Equation;
- дійсний гарантійний талон на конвектор Equation (правильно заповнений);
- відривний талон на гарантійний ремонт.

Заяви на гарантійне обслуговування подаються через компанію/роздрібний магазин, що здійснив продаж відповідного конвектора Equation. Адреси інших магазинів на сайті www.leroymerlin.com

Гарантія не поширюється на такі випадки:

у разі втрати гарантійного талона або касового чека;

- якщо дефекти виникли в ході використання конвектора Equation не за його прямим призначенням;
- якщо на виробі є механічні пошкодження (тріщини, відколи і т.д.), сліди впливу на виріб надмірної сили, хімічно агресивних речовин, високих температур, підвищеної вологості, запилення;
- якщо пошкодження викликані дією непереборної сили (пожежа, повінь тощо);
- якщо виріб був неправильно підключений до електромережі, електромережа несправна, або дефект виник внаслідок перепаду напруги в мережі;
- якщо виявлено попадання в середину виробу сторонніх предметів;
- у разі, коли протягом гарантійного строку виріб експлуатувався з порушенням правил, які викладено в Інструкції з експлуатації, що додається, та в цих гарантійних зобов'язаннях.

У випадку звернення до Продавця після закінчення терміну гарантійного строку виробу, ремонт для користувача здійснюється платно.

З умовами зазначених гарантійних зобов'язань ознайомлений (-а) та погоджуюсь. Претензій до зовнішнього виду і комплектності товару не маю, Інструкцію з експлуатації отримав (-ла).

Дата _____

ПІБ Покупця _____

Підпис Покупця _____

ГАРАНТІЙНИЙ ТАЛОН

№ _____

Заповнює виробник (продавець)

Виробник (продавець) _____

(найменування підприємства, організації)

(місцезнаходження)

Ідентифікаційний код ----- Код згідно з -----

згідно з ЄДРПОУ | | ДКУД | |

Найменування товару, марка _____

Заводський номер _____

Дата виготовлення _____

(рік, місяць, число)

(прізвище, ім'я, по батькові відповідальної особи виробника (продавця)

(підпис) М.П.

Заповнює продавець

Продавець _____

(найменування підприємства, організації, юридична адреса)

Дата продажу _____ Ціна _____

(рік, місяць, число)

(гривень)

(прізвище, ім'я, по батькові відповідальної особи продавця)

(підпис) М.П.

Зворотний бік гарантійного талона

Заповнює виконавець

Товар прийнято на гарантійне обслуговування _____

(найменування підприємства - виконавця робіт з гарантійного обслуговування, юридична адреса)

Дата взяття товару на гарантійний облік _____

(рік, місяць, число)

Номер, за яким товар взято на гарантійний облік, _____

(прізвище, ім'я, по батькові відповідальної особи виконавця)

(підпис) М.П.

ОБЛІК РОБІТ З ГАРАНТІЙНОГО РЕМОНТУ

Дата	Опис недоліків	Зміст виконаної роботи, найменування і тип замієних комплектуючих виробів, складових частин	Гарантійний термін експлуатації продовжено до	Підпис виконавця

(прізвище, ім'я, по батькові відповідальної особи виконавця)

(підпис) М.П.