

== 新製品 ==

超小型 FPGA ボード redpitaya が新しくなりました。

新しい Red Pitaya には 2 つの Ver.があります。STEMLab 10 および STEMLab 14 です。見た目はほぼ同じでどちらも高周波入力と出力であることは同様ですが、AD/DA の分解能と RAM 容量など一部仕様が異なります。
<詳細は仕様比較表をご覧ください>

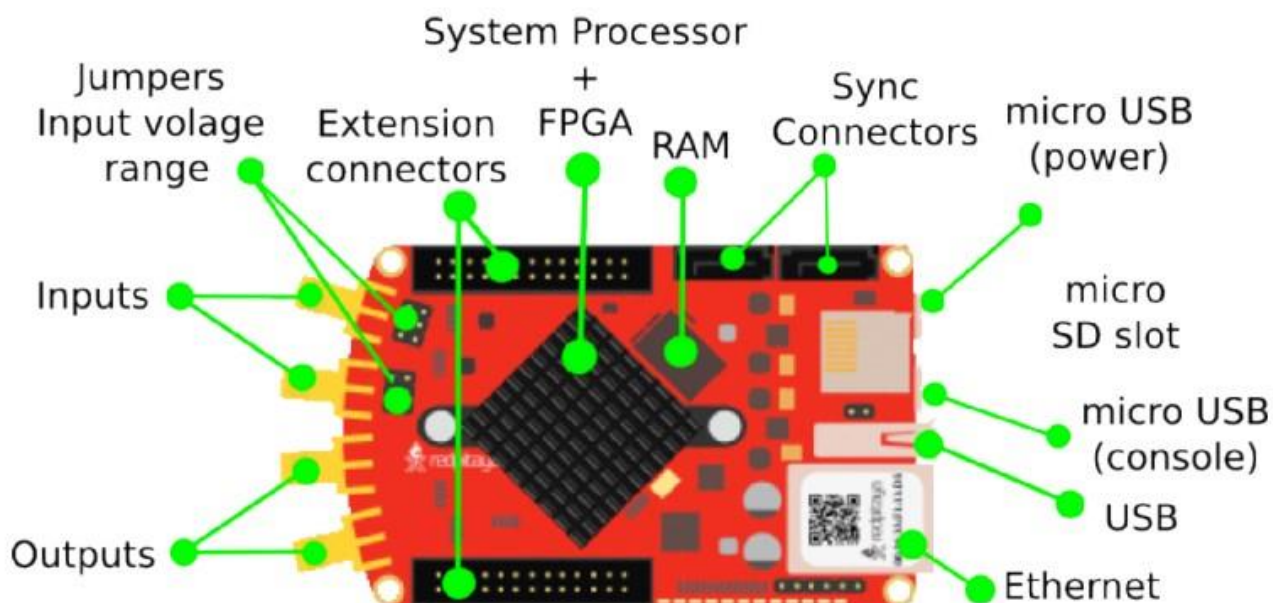


STEMLab 10



STEMLab 14

この 2 つの Ver.は、ニーズの異なる顧客をターゲットにしています。STEMLab 14 は、プロフェッショナル環境での高精度な測定結果を得るために 14bit の入出力チャンネルを備えています。一方 STEMLab 10 は入出力チャンネルの分解能が 10bit ですが安価で大学の学生やメーカーでの開発用途に最適です。



HW 仕様比較表 STEMLab 14 & STEMLab 10

General	STEMLab 14	STEMLab 10
Processor	Dual core Arm Cortex A9+FPGA	Dual core Arm Cortex A9+FPGA
FPGA	Xilinx Zynq 7010 SoC	Xilinx Zynq 7010 SoC
RAM	DDR RAM 512MB(4GB)	DDR RAM 256MB(2GB)
System memory	Micro SD up to 32GB	Micro SD up to 32GB
Network connection	1000Base-T Ethernet connector	1000Base-T Ethernet connector
USB	USB 2.0	USB 2.0
Console connection	Micro USB	Via Adapter
Synchronization port	Daisy chain connector (up to 500Mbps)	Not available
Power connector	Micro USB	Micro USB
Power consumption	5V, 2A max	5V, 2A max
RF Input	STEMLab 14	STEMLab 10
Channels	2	2
Bandwidth	50MHz (DC coupled,3dB)	50MHz (DC coupled,3dB)
Sample rate	125MHz/s	125MHz/s
ADC resolution	14bit	10bit
Input Impedance	1M Ohm/10pF	1M Ohm/10pF
Full scale voltage	±20V	±20V
Absolute max. Input voltage	30V	30V
Overload protection	Protection diode	Protection diode
Connector type	SMA	SMA
RF Output	STEMLab 14	STEMLab 10
Channels	2	2
Bandwidth	50MHz (DC coupled,3dB)	50MHz (DC coupled,3dB)
Sample rate	125Mhz/s	125Mhz/s
DAC resolution	14bit	10bit
Load Impedance	50 Ohm	50 Ohm
Full scale voltage	±1V	±1V
Output slew rate	200V/us	200V/us
Short circuit protection	YES	YES
Connector type	SMA	SMA
Extension Connector	STEMLab 14	STEMLab 10
Digital IO's	16	16
Analog inputs	4	4
Analog inputs voltage range	0-3.5V	0-3.5V
Sample rate	100kS/s	100kS/s
Resolution	12bit	12bit
Analog outputs	4	4
Analog outputs voltage range	0-1.8V	0-1.8V
Sample rate	100kS/s	100kS/s
Resolution	12bit	12bit
Communication interfaces	U2C, SPI, UART	U2C, SPI, UART
Available voltages	+5V, +3.3V, -4V	+5V, +3.3V,-4V

Red Pitaya は STEMLab Kit として販売致します。弊社では以下の 3 種類を標準で販売しています。

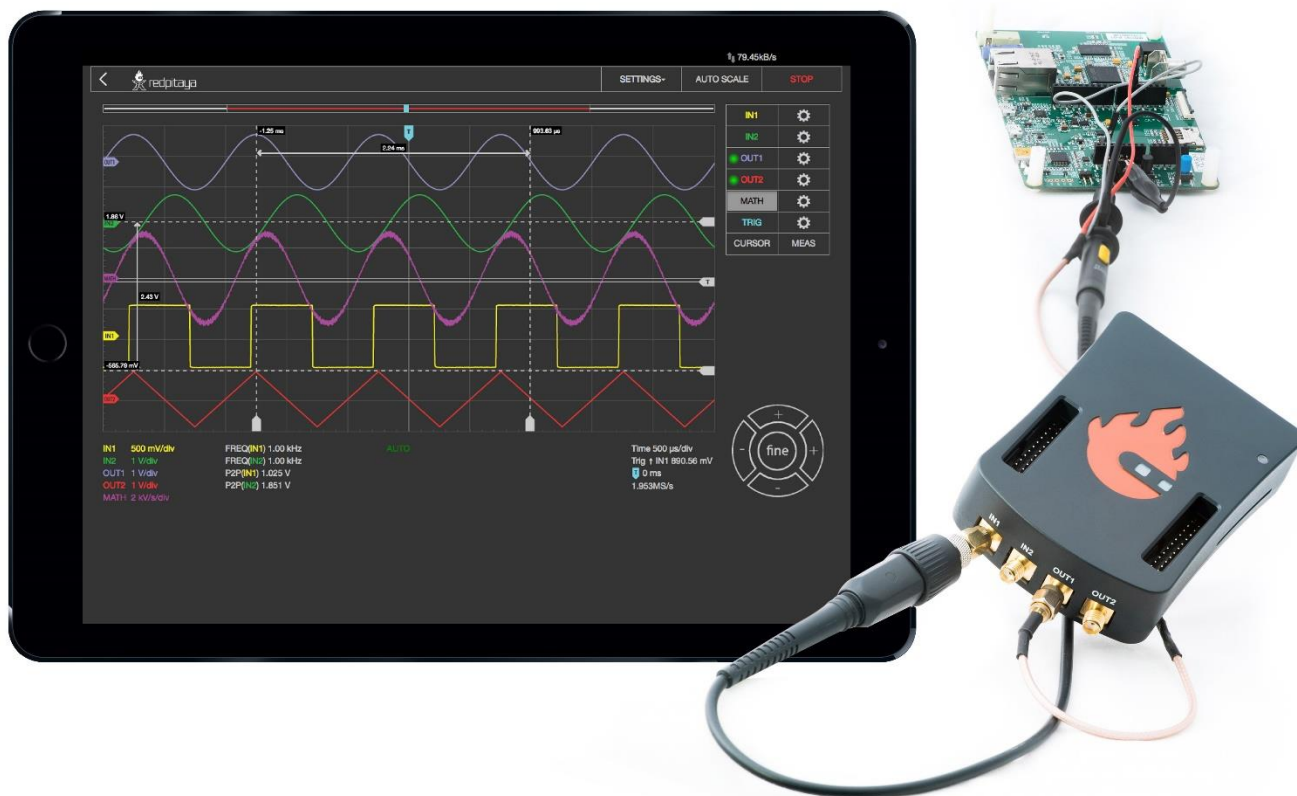
Test & Measurment Instruments	STEMLab 125-10 Diagnostic Kit	STEMLab 125-14 Starter Kit	STEMLab 125-14 Calibrated Kit
価 格 (2017.12.14~)	¥35,400	¥36,800	¥70,900
Oscilloscope	✓	✓	✓
Signal generator	✓	✓	✓
Bode analyzer	✓	✓	✓
Logic analyzer Basic	✓	✗	✗
Logic analyzer Pro	✗	✗	✓
Marketplace	✓	✓	✓
Development and learning Tools/features	STEMLab 125-10 Diagnostic Kit	STEMLab 125-14 Starter Kit	STEMLab 125-14 Calibrated Kit
Matlab/Labview remote control	✓	✓	✓
Possibility to create own app(Open source code available)	✓	✓	✓
Accessories	STEMLab 125-10 Diagnostic Kit	STEMLab 125-14 Starter Kit	STEMLab 125-14 Calibrated Kit
Basic -SD card -Power supply -ethernet cable	✓	✓	✓
Diagnostic -2x oscilloscope probes -2xSMA to BNC adapter -2x50 ohm terminal -2x SMA T adapter -WIFI dongle	✓	✗	✓
Cases	STEMLab 125-10 Diagnostic Kit	STEMLab 125-14 Starter Kit	STEMLab 125-14 Calibrated Kit
Acrylic (Skeleton)	✓	✗	✗
Aluminum	✗	✗	✓
Others	STEMLab 125-10 Diagnostic Kit	STEMLab 125-14 Starter Kit	STEMLab 125-14 Calibrated Kit
Calibrated	✗	✗	✓
Compliance CE,FCC	✓	✓	✓
Red Pitaya hardware	STEMLab 125-10 Diagnostic Kit	STEMLab 125-14 Starter Kit	STEMLab 125-14 Calibrated Kit
Red Pitaya STEMLab 10 board	✓	✗	✗
Red Pitaya STEMLab 14 board	✗	✓	✓
Connectivity (Ethernet, WIFI)	✓	✓	✓

* STEMLab Kit に関するお問い合わせは下記で承ります。

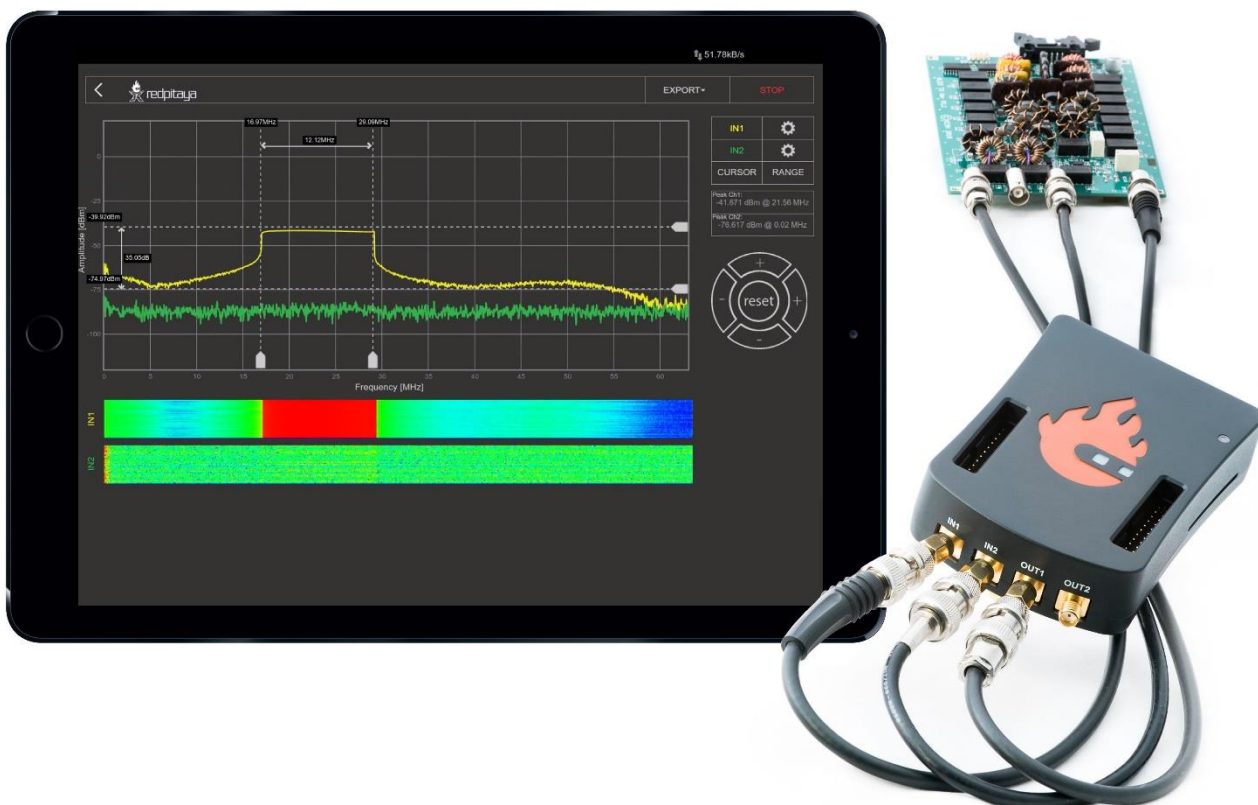
エムティティ (株) 神戸営業所 担当 (梅田) umeda@mtt.co.jp

TEL 078-996-8414 FAX 078-991-9210

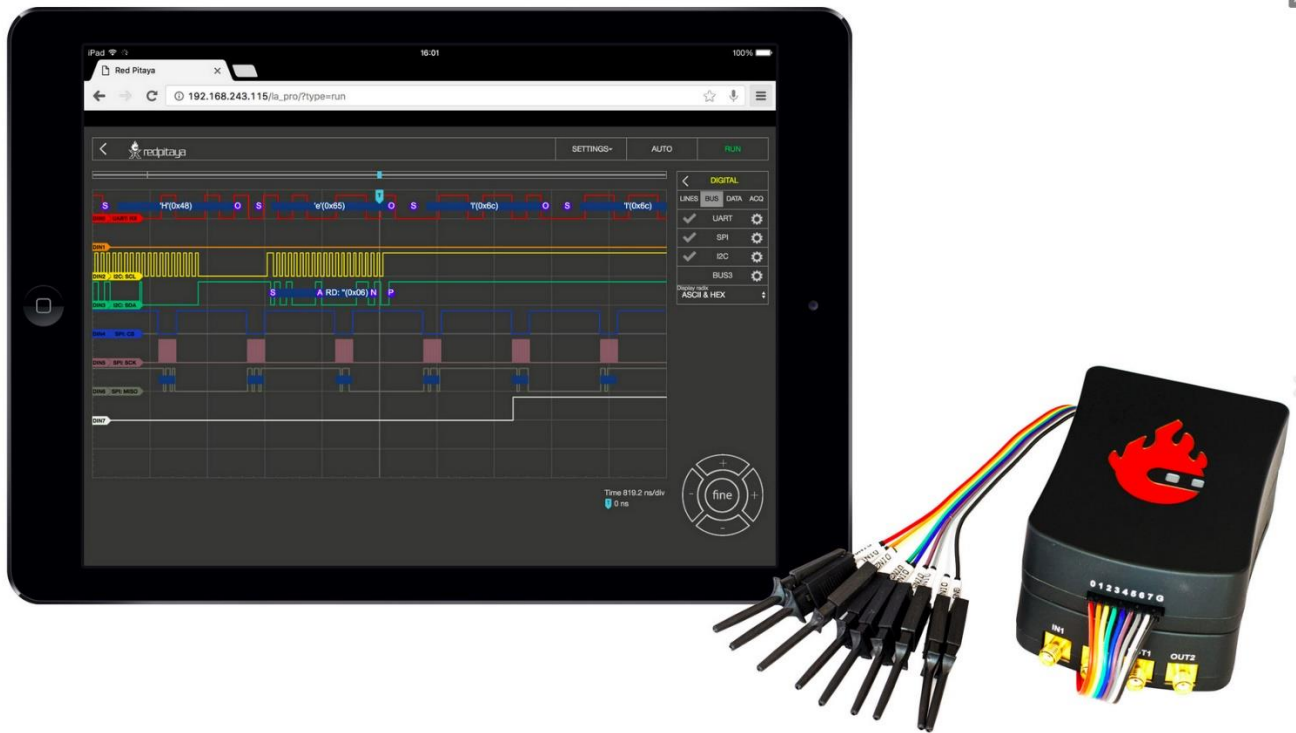
アプリケーションソフトウェアのブラウザ画面 Oscilloscope & Signal Generator



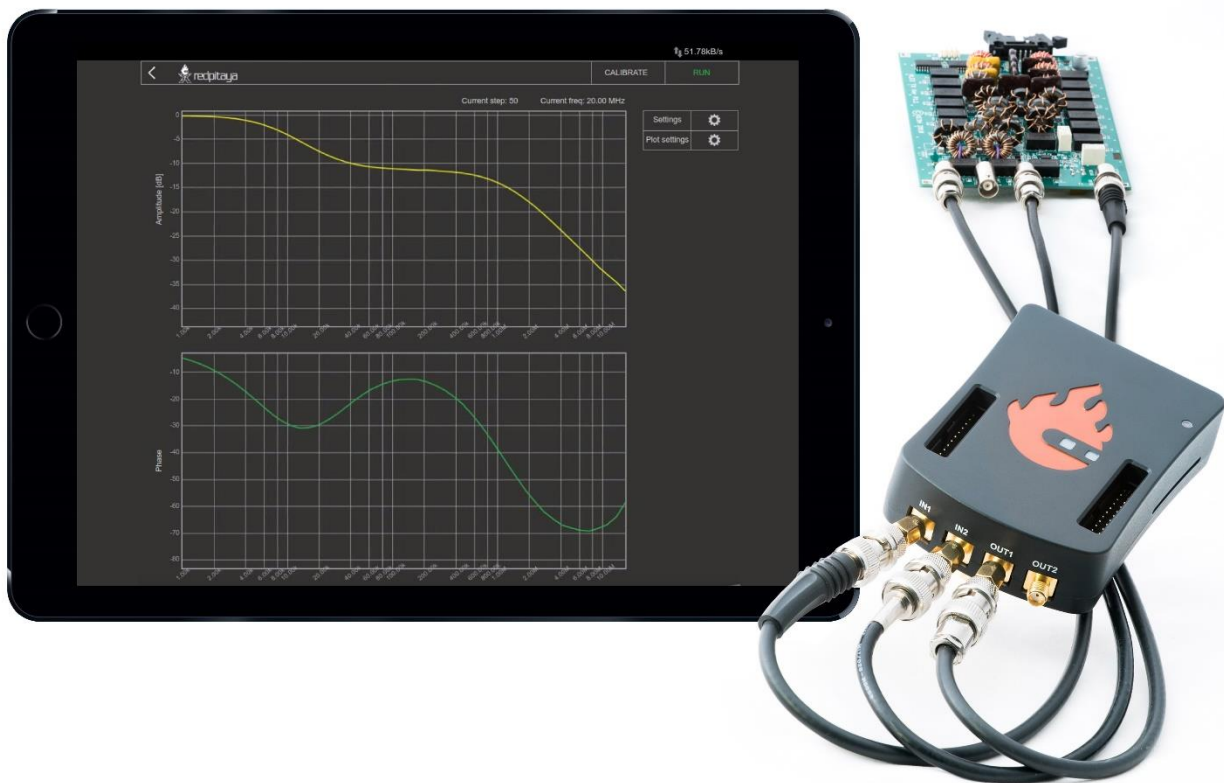
Spectrum Analyzer



Logic Analyzer

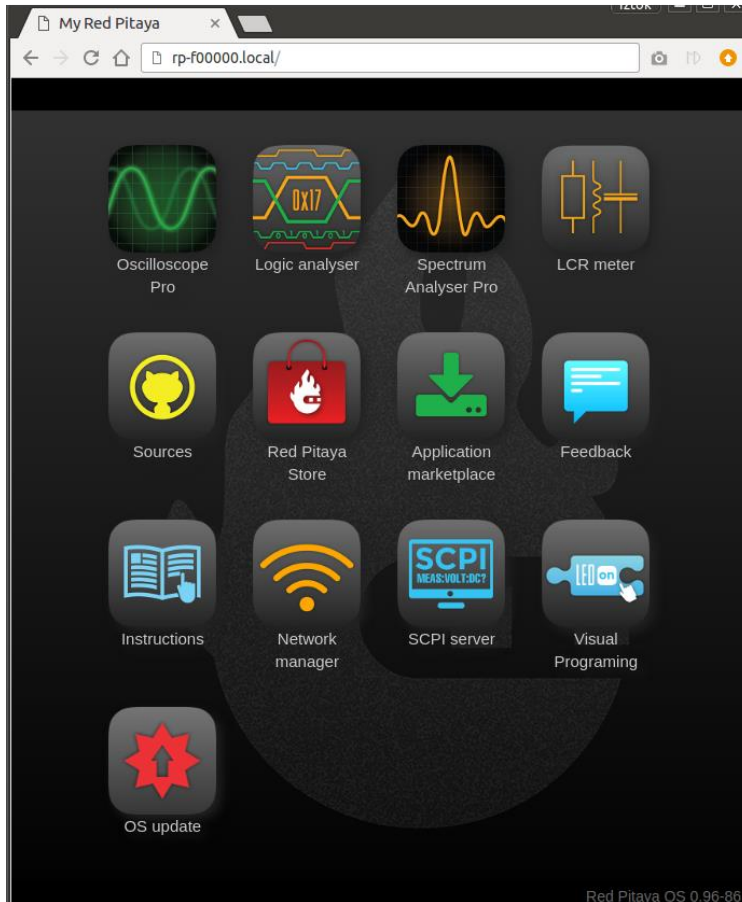


Bode Analyzer



Red Pitaya の使用方法が簡単・便利になりました。

STEMLab Kit は新しい Red Pitaya OS が付属の SD カードにインストールされています。
STEMLab Kit がお手元に届いたら、Red Pitaya の HP に登録するだけで簡単に使用を開始することができます。
あらゆる設定、ソフトウェアのアップグレードもこの Web ブラウザ画面から簡単にアクセスできます。
STEMLab Kit に関するマニュアル類は Red Pitaya の HP に最新の情報が掲載されています



現在使用できる Web ブラウザは Google Chrome, Mozilla, Firefox, です。
Internet Explorer はサポートされていないので正常に動作しません。

ご不明点や販売価格に関しては、下記までお問い合わせください



Red Pitaya (ドラゴンフルーツ) はサボテンの果実です。

 **エムティティ株式会社**

お問い合わせは

〒651-2241 神戸市西区室谷 2 - 7 - 1 2

エムティティ株式会社 新規事業推進 Gr

担当： (梅田) Mail umeda@mtt.co.jp

TEL 078-996-8414 FAX 078-991-8210