

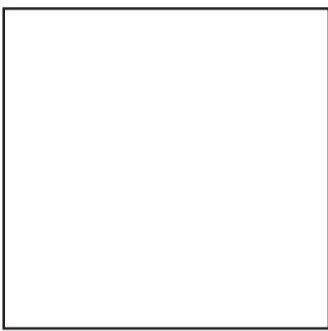
VORZE A10 PISTON SA

ご利用ガイド

製品内容：

A10ピストンSA 本体
A10ピストンSA専用ホール クローバー
ご利用ガイド(体験動画QRコード付き)
専用充電器
VORZEスムーズローション 50ml

特典映像<SAMPLE MOVIE>



※会員登録せずにスマートフォンで読み込んだ場合は、1回のみ使用可能です。

Read the QR code below after opening VRX Media Player.
Please note that all the contents are written only in Japanese.

<スマートフォンでの視聴の場合>
VRX Media Playerを起動し、上記QRコードを読み込んで下さい。自動でダウンロードが始まります。(wifi環境推奨)

<PCでの視聴の場合>
<http://www.povr.jp/c/>より上記に記載されているコード番号を入力してください。



詳しくはVORZEサイトのVRガイドをご覧ください。
本製品は信号規格+1Dおよび+1DVRIに対応しています。

スマートフォンで連動

- VRX Media Playerを起動します。
- 動画ダウンロードよりQRコードを読み取ると自動でダウンロードが開始されます。(wifi環境推奨)
- 本製品の電源を入れます。
- 設定→周辺機器→デバイスの検索より本製品を選択します。
- 動画リストより選択し再生方法を選択する事で連動が開始されます。

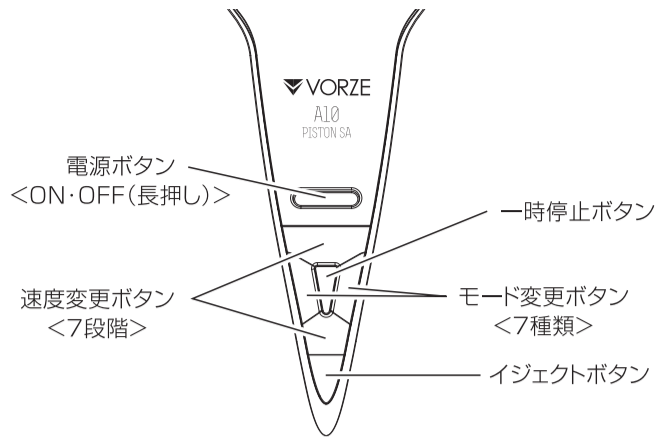


PCで連動

- 専用無線アダプタ(別売)をパソコンに接続します。
- D-PLAYERを起動します。
- 本製品の電源を入れます。
- ダウンロードした動画を選択する事で動画が再生され連動が開始されます。

D-PLAYERダウンロード [D-PLAYER](http://www.livacity.co.jp/dplayer/download.html)
<http://www.livacity.co.jp/dplayer/download.html>

基本操作方法



電源ON：電源ボタン長押し
電源OFF：電源ボタン長押し/30秒間無操作(自動電源OFF)
※BLE動作時は電源ボタン以外の操作はできません。
BLE=Bluetooth Low Energy

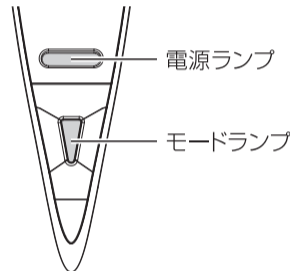
電源ランプとモードランプ

電源ON：電源ランプ(緑)とモードランプ(白)が点灯
電源OFF：電源ランプとモードランプが消灯
BLE動作時：モードランプ(青)が点灯

<モードランプとパターン>

モード変更ボタンでモード(モードランプ)が切り替わります。

- 白 ストレートモード
- 水 ハンドジョブモード
- 桃 プロジョブモード
- 緑 ディープスロットモード
- 黄 イラマチオモード
- 青 インサートモード
- 赤 ランダムモード



<異常動作が確認された場合>

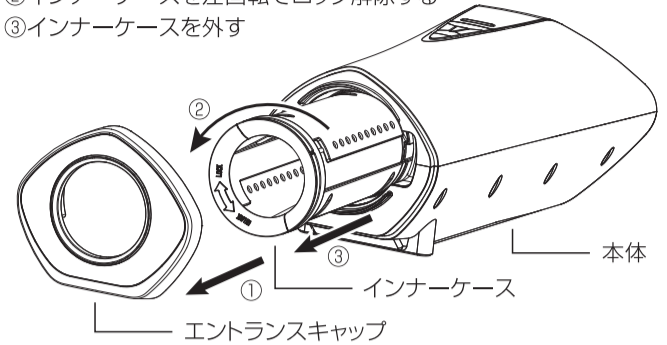
・使用中に大きな負荷が加わった場合、モードランプが赤点滅し本体の電源が強制的に落ちます。
・モーターが異常過熱した場合、モードランプが赤点滅し冷却ファンが回ります。(冷却後電源OFF)。

専用ホールの取付方法

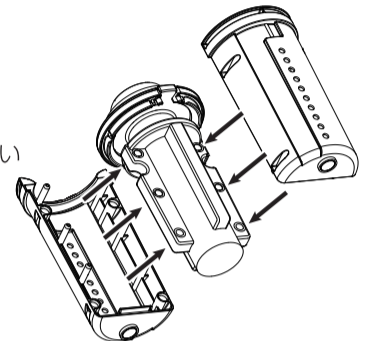


電源を入れた状態でイジェクトボタンを長押しすると(青/赤点滅)、インナーケースが最前面に出ます。

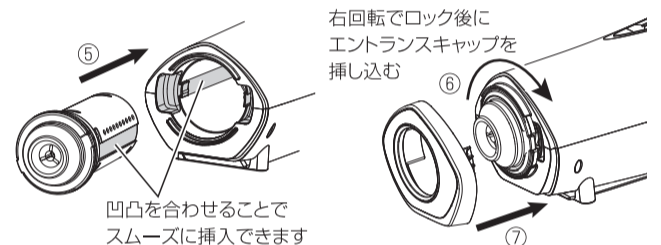
- ① エントランスキャップを外す
- ② インナーケースを左回転でロック解除する
- ③ インナーケースを外す



- ④ 専用ホールをセットする
※必ず6つの穴を通してください



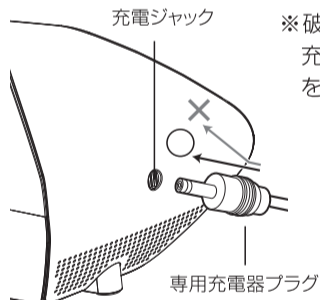
- ⑤ 本体にインナーケース凹と本体凸をあわせるように押し込む
- ⑥ インナーケースを右回転でロックする
- ⑦ エントランスキャップを押し込む



- ⑧ イジェクトボタンを押し、インナーケースを動作位置に戻す

充電方法

本体背面の充電ジャックに専用充電器を接続してください。



※破損の原因となりますので、専用充電器接続時はまっすぐにプラグを抜き挿してください。

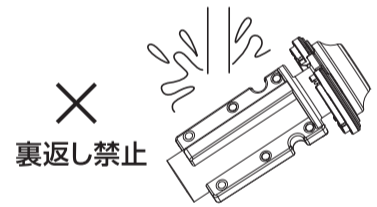
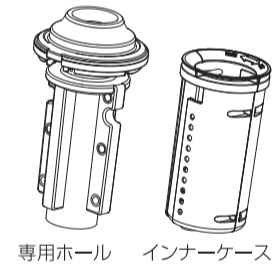
充電中：電源ランプ(緑)点滅
満充電：電源ランプ消灯
充電少：電源ランプ(赤)点滅



充電する際はコンセントの仕様に合わせたアタッチメントを取り付けてください。
凹凸を合わせることでスムーズに接続できます。(右回転でロック)
取り外す際はPUSHボタンを押しながら左回転で取り外せます。

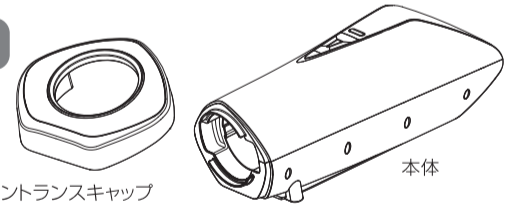
メンテナンス方法

水洗OK



裏返し禁止
専用ホールは裏返して洗浄しないでください。破損の原因となります。

水洗不可



本体、エントランスキャップは防水ではありません。乾いた布で拭くなど、水洗いは避けてください。また、水分が付着した場合は速やかに拭き取ってください。

トラブルシューティング

インナーケースが取り出せない	イジェクトボタンを長押しし、インナーケースが最前面に戻した状態にした後、インナーケースを左回転でロック解除してから引き出してください。
モードランプ赤と青が交互に点滅してボタン操作ができない	イジェクトボタンを押し、動作モードへ切り替えてください。
モードランプ青が点灯してボタン操作ができない	専用無線アダプタやスマホアプリと接続されていないか確認してください。
モードランプ赤が点滅して操作できない	モーター過熱のため冷却中です。冷却後自動的に電源がOFFになります。
パーツの破損や紛失	info@vorze.jpにお問い合わせください。

重大な警告

以下の注意を守らないと、火災・感電による死亡や大けがの原因になります。

- 本製品はモーターに大変強い負荷が掛かっています。60分以上の連続使用はしないでください。
- ご使用の際はVORZEスムーズローションを適量で使用してください。また、専用ホール以外の部分にローション等の液体を付着させないでください。
- 動作中に対象物を挿入するのは危険です。必ず事前に対象物を挿入してから、徐々にスピードを上げてご使用ください。
- 充電する際、付属の専用充電器以外使用しないでください。
- ご使用前に本製品及び専用ホール等に破損等がないか確認し、破損が確認された場合は速やかに使用を中止してください。
- お客様ご自身の分解・修理・改造は行わないでください。
- 本製品を湿気・埃の多い場所や、油煙・蒸気の当たる場所に置かないでください。また、本製品の高温下での使用は避け、内部に水や異物を入れないでください。
- 本製品をこども・ペットの手の届くところに保管しないでください。
- 本製品の上に物を置いたり、床に放置したり、不安定な場所に置かないでください。
- 本製品に強い衝撃を与えないでください。
- 本製品の端子部分を直接手で触らないでください。
- お客様が本製品の使用中に体の異常を感じた場合は、即座に使用を中止して医師の診断を受けてください。
- お手入れの際は乾いた柔らかい布で軽く拭いてください。また、ベンジン、シンナー等の薬品を使用するお手入れは行わないでください。

VORZE
<http://www.vorze.jp/>

Rends
RENDS Co.,Ltd.
<http://www.rends.jp>

サポートなどに関するお問い合わせ。
info@vorze.jp

プラス+1D Active Dimension 機能や最新情報について詳しくは公式サイトで確認できます。本製品は【+1D】対応製品です。詳しくはサイトへ。
<http://www.vorze.jp/>

本製品はジョークグッズとして製造・販売しています。お遊び(お使い)になる際は自己責任となります。万一、本製品使用により生じた損害や逸失利益、または第三者からのいかなる請求についても、一切責任を負えませんのでご了承ください。