

究極のパーソナルプラネタリウム



MEGASTAR

CLASS



## 至高の星空をあなたの日常空間に

プラネタリウム・クリエイター 大平貴之によって生み出されたスーパープラネタリウム「MEGASTAR」シリーズから、初のパーソナルユースを対象とした超小型新機種「MEGASTAR CLASS(メガスター・クラス)」が登場。

CLASSの名称には、COMPACT(小型)、LIGHT(軽量)、ACCURATE(精密)、SIMPLE(簡単)、SILENT(静音)という5つのキーワードが込められています。簡単に持ち運びできる程に小型軽量でありながら、プラネタリウム館と同様に180度の全方向に、煌めく100万個の美しい星空を創りだすことが出来ます。MEGASTARの繊細でいてダイナミックな星空表現がそのまま凝縮された至高の星空を、個人から商業施設、公共施設での利用にまで幅広くご利用いただける、今までになかった全く新しいコンセプトのプラネタリウムです。

寝室に描き出された満天の星の下で眠りにつく幸せ…

リビングで大切な人と楽しむ星空カクテル…

次元を超えた宇宙の神秘に触れ、自分の中の深淵を見つめる穏やかな時間…

見慣れたフロアに突如出現する、どこまでも広がる宇宙空間…

日常の空間を、壮大な星の海原で満たせます。

あなたはどこにこの星空を創りますか？

あなたはその星空を誰と楽しみますか？



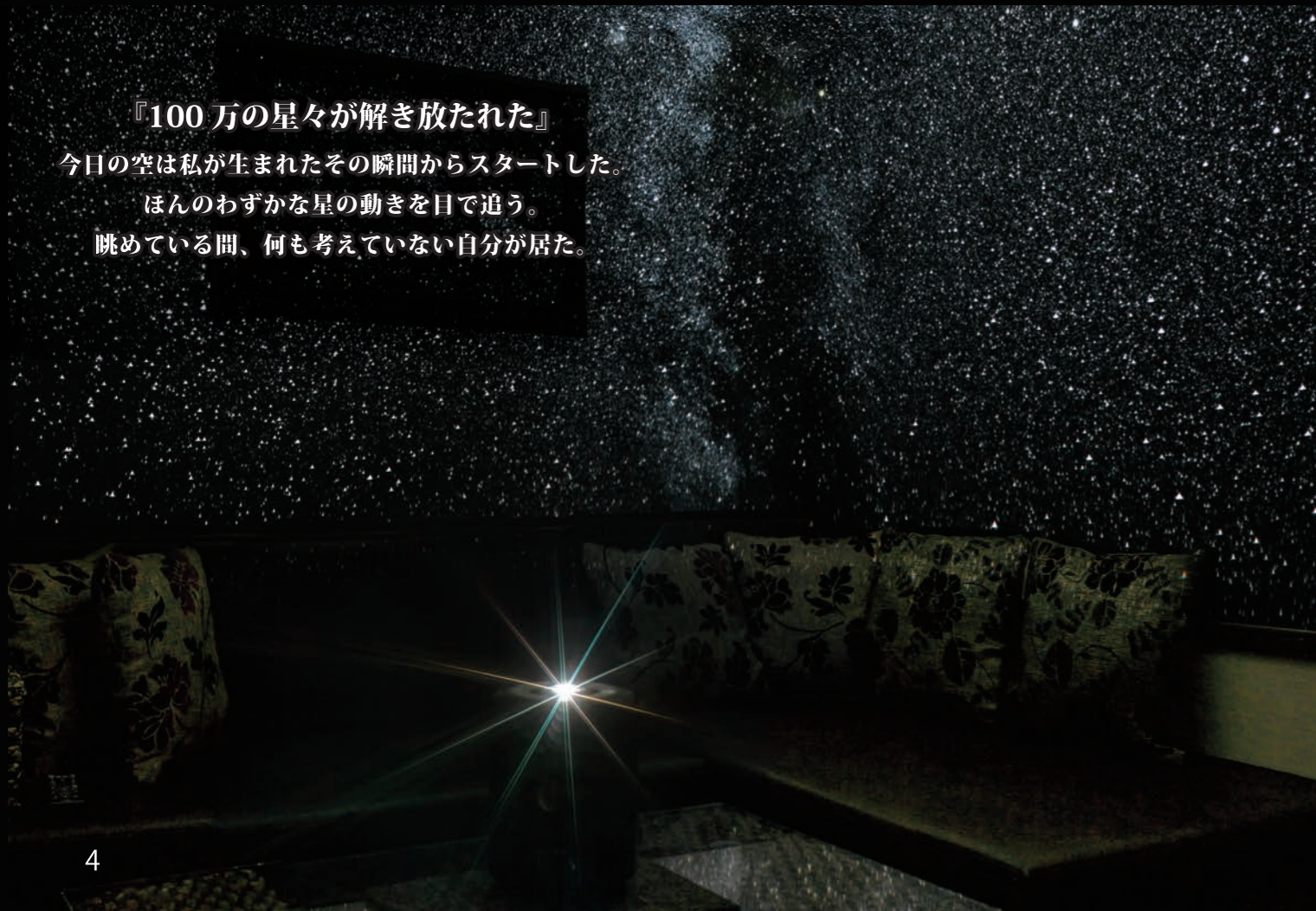
『世界中を旅しても見つからない満天の星』

大自然に抱かれて見る星空を超えた世界。  
煌めく星々が心地良く、眠りへと誘惑する。  
瞼を閉じてしまう事が勿体無く感じられた。



『心安らく銀の河』

握りしめた手に、緊張が痛いほど現れていた。  
部屋を暗くして、治療室いっぱいの星を映す。  
「わっ？凄いな！」患者さんの指先は宙を指した。



『100万の星々が解き放たれた』

今日の空は私が生まれたその瞬間からスタートした。  
ほんのわずかな星の動きを目で追う。  
眺めている間、何も考えていない自分が居た。

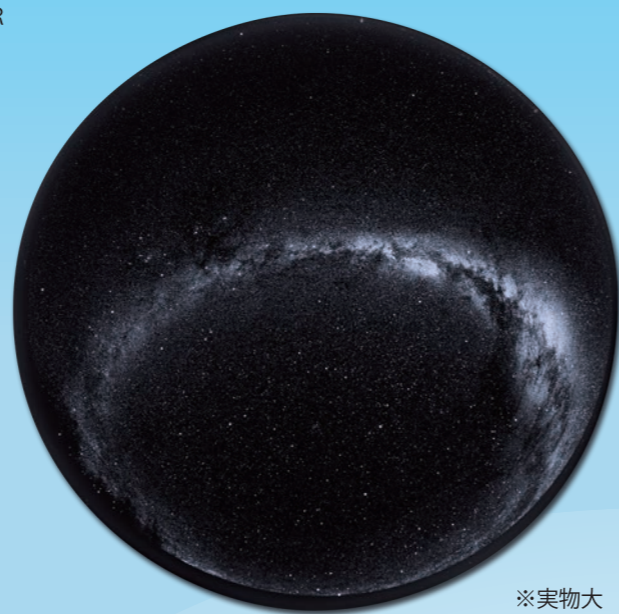


『天の川を初めて見た』

歌い疲れた誰かがマイクを置いた。  
「つつい見ちゃうね」耳元で声が聞こえた。  
ただ星を眺めて語らうのも悪くないと思った。

## ■ コンパクトボディながら空間を満たす100万個の星を投影

天の川を微細な星粒の集まりで正確に描き出す、MEGASTARならではの超精密な恒星原板を核としながら、新たなコンセプトによって未踏の領域へと踏み出した「MEGASTAR CLASS」。直径190mm、高さ240mm、重さ4kgと、「MEGASTAR」シリーズの中で最も小型軽量でありながらも、プラネタリウム館などで使われている大型の「MEGASTAR」と違わぬ星空を映し出す高いクオリティと、取り回しのしやすさや、操作性の高さを併せ持った、進化した光学式プラネタリウム投影機です。輝く100万個の星々を美しく映し出すことで、壮大な宇宙空間を、ご家庭の天井や壁面、店舗や公共施設、小型のドームなど様々な環境に再現することができます。



※実物大

## ■ ハンディコントローラーを標準装備

表示部と2つのプッシュダイヤルを備えたコンパクトなハンディコントローラーによって、星の動きや演出照明、タイマーや様々なプリセット機能などを、大型の操作卓やパソコンなどに接続することなく操作できます。



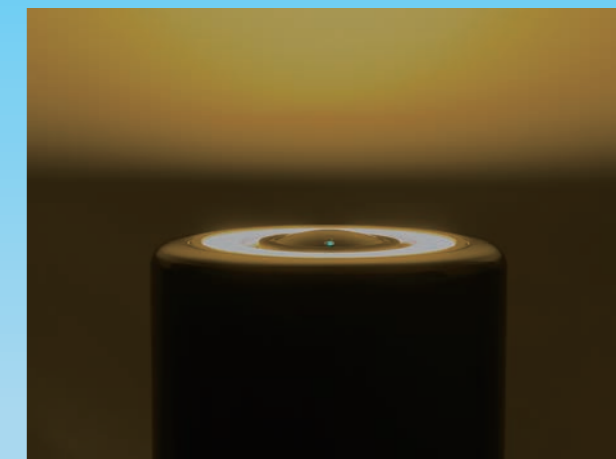
## ■ 寝室でも使える静音設計

騒音が気になる冷却ファンを排除し、自然空冷方式としたことで、寝室や図書館、医療関係施設や待合室などの静けさが必要とされる環境においても、耳障りな風切音やモーター音を気にすることなくお使いいただけます。



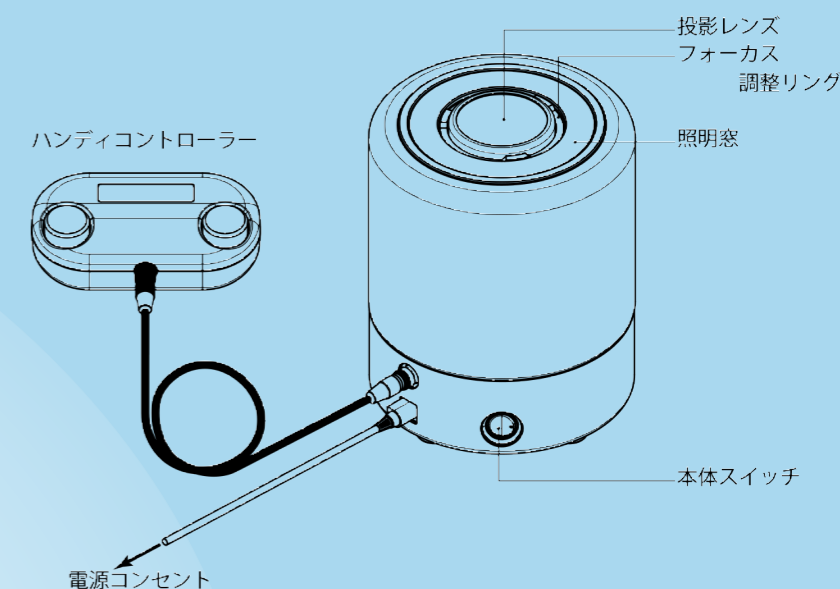
## ■ 環境演出照明機能やタイマー機能を装備

プラネタリウム館で行われる夕暮れや日の出の演出照明のように、プリセットされた色や明るさによって、夕陽や朝陽、青空、だんだんと昇る太陽などの様々なシーンをイメージした演出照明が可能。また、炎が揺らぐような光の表現など、パーソナルユースならではの環境演出照明機能を搭載。タイマー機能は、設定した時間で電源が切れるスリープ設定や、朝日の演出で目覚めを後押しするウェイクアップなど、星の投影機能や環境演出照明と合わせて、様々なプリセットモードを装備しています。



## ■ 簡単接続・簡単設置・簡単操作

本体とハンディコントローラーを繋ぐ接続ケーブル。そして専用のACアダプターを本体と、電源コンセントに接続したら、後はスイッチを入れるだけ。レンズを取り囲むフォーカスリングを回してピントを合わせたら、そこはもう宇宙空間。ハンディコントローラーや、スマートフォンで様々な操作も簡単に行えます。



## ■ スマートフォン／タブレット端末からの操作にも対応

MEGASTARとして初のBluetooth接続によるワイヤレスコントロールに対応。Bluetooth機能を持ったスマートフォンやタブレット端末などから、標準装備のハンディコントローラーと同様なコントロールを可能としています。

※スマートフォン／タブレット端末用アプリ（Android版）は、2016年5月より順次リリースの予定

## ■ シンプルな構造でメンテナンスフリー

1つのフィッシュアイレンズで投影する単眼方式を採用したことで、投影環境ごとの複雑なセッティングを必要とせず、投影レンズ水平面から上180度方向への投影が可能です。また、光源には超高輝度LEDを採用。緯度を北緯35度と、日本上空に固定したことで、機械的な機構をシンプル化。これらにより、従来型の業務用プラネタリウム機器と比較して大幅な低価格化を実現すると同時に、ランニングコストの掛かる定期メンテナンスを不要としました。

## MEGASTAR CLASS の主な製品仕様

モデル名	<b>MEGASTAR CLASS</b>
発売日	2016年3月2日
標準小売価格	1,404,000円(税込み)
カラーラインナップ	ブラック・ホワイト
投影恒星数	約100万個以上
光源	超高輝度白色LED
環境照明機能	RGBフルカラー調光照明により夕暮れ・朝焼け・青空などを再現
最大投影距離	本体から半径約3.5m(直径7mドーム相当)
運動機構	北緯35度固定による日周運動
推奨投影環境	完全遮光
動作環境温度/湿度	5~35度/最大80%(結露なきこと)
Bluetooth 規格	Version2.1+Enhanced Data Rate (EDR) Class2
消費電力	恒星のみ点灯時 約25W/恒星および環境照明点灯時 約35W(AC100V使用時)
本体サイズ	190mm(直径) × 240mm(高さ)
本体質量	4kg(コントローラーおよびケーブル類を除く)
付属品	ハンディコントローラー・取扱説明書・ACアダプターおよび電源ケーブル コントローラーケーブル・レンズカバー・ゴム足
保証	ご購入より1年間



MEGASTAR CLASS ウェブサイト

<http://megastar.jp/class/>

有限会社 大平技研

〒224-0053

神奈川県 横浜市 都筑区 池辺町 4489-1

商品に対するお問い合わせ

TEL : +81-(0)45-507-3531

FAX : +81-(0)45-507-3532