

FAX 357 70

訂正

様式8-1 (1/4)

異常事態連絡様式 (第2報以降) (原子炉施設)

※各項目について、情報が得られたものから記入し、迅速に連絡することとする。

平成 23 年 3 月 15 日 (第 報)

発信時刻 3 時 57 分

(第 15 条 - 67 報)

経済産業大臣, 福島県知事, 大熊町長, 双葉町長 殿

通報者名 福島第一原子力発電所長 吉田 昌郎

連絡先 (原子力防災管理者) 0240-32-2101(代)

(G)

特定事象の発生について、原子力災害対策特別措置法第10条第1項の規定に基づく通報
以後の情報を通報します。

原子力事業所の名称及び場所	名称: 東京電力株式会社 福島第一原子力発電所 (事業区分: 電気事業) 場所: 福島県双葉郡大熊町大字夫沢字北原22	
特定事象の発生箇所	福島第一原子力発電所 第2号炉	
特定事象の発生時刻	平成23年3月11日16時36分 (24時間表示)	
発生した特定事象の概要	特定事象の種類	⑥非常用炉心冷却装置取水不能 原子力緊急事態に該当 (<input checked="" type="checkbox"/> する, <input type="checkbox"/> しなない)
	想定される原因	<input checked="" type="checkbox"/> 特定 <input type="checkbox"/> 調査中
	検出された放射線量の状況、検出された放射性物質の状況又は主な施設・設備の状況等	30分10分現在(As運転状況) 23機のDWRは設計上の最高使用圧力の低い値から 及び、原子炉冷却水は、まだ回復していきなり状況
その他特定事象の把握に参考となる情報	被ばく者の状況及び汚染拡大の有無 (確認時刻 時 分)	被ばく者の状況 <input type="checkbox"/> 無 <input checked="" type="checkbox"/> 有 確認中 被ばく者 名 要救助者 名 汚染拡大の有無 <input type="checkbox"/> 無 <input checked="" type="checkbox"/> 有
	気象情報 (確認時刻 時 分)	気候 ・ 風向 方位 ・ 風速 風速 ・ 大気安定度 安定度
	周辺環境への影響	<input type="checkbox"/> 無 <input checked="" type="checkbox"/> 有 確認中
	応急措置	

福島第一原子力発電所 フラント関連パラメータ

3月15日 3:00現在

号機	1u	2u	3u	4u	5u	6u
注水状況	消火系ラインを用いた海水注 入中。	消火系ラインを用いた海水 注人中。	消火系ラインを用いた海水注入できるよ うに待機中。	停止中	停止中	停止中
原子炉水位	燃料域A: -1700mm 燃料域B: -1700mm (3:00現在)	燃料域A/B: D/S mm (3:00現在)	燃料域A: -1900mm 燃料域B: -2300mm (3:00現在)	フル温度 84°C (4:08)	-	-
原子炉圧力	0.061MPaG (A) 0.223MPaG (B) (3:00現在)	0.653MPaG (3:00現在)	0.242MPaG (A) 0.242MPaG (B) (3:00現在)	-	-	-
D/W・S/C圧力	D/W - S/C - (3:00 仮設置時計)	D/W 0.75MPaabs S/C 0.33MPaabs (3:00現在)	D/W 410 kPaabs S/C D/S kPaabs (3:00現在)	-	-	-
S/C水温度	5.73X10 ¹ SV/h 2.46X10 ¹ SV/h (3:00 現在)	4.09X10 ¹ SV/h 6.00X10 ⁰ SV/h (3:00現在)	D/W - S/C - (3:00現在)	-	-	-
CAMS						
D/W設計使用圧力	384kPaG	384kPaG	384kPaG			
D/W最高使用圧力	427kPaG	427kPaG	427kPaG			
電源	1Aトリップ 1Bトリップ	2Aトリップ 2Bトリップ	3Aトリップ 3Bトリップ	4AB使用不 可	5ABトリップ	6B動作中 6A不可 HPCS不可
その他情報						



訂正 Rev.1 FAX 477 70 様式 8-1 (1/4)

異常事態連絡様式 (第2報以降) (原子炉施設)

※各項目について、情報が得られたものから記入し、迅速に連絡することとする。

平成 23 年 3 月 15 日 (第 報) 発信時刻 4 時 17 分 (第 15 条-67 報)

経済産業大臣、福島県知事、大熊町長、双葉町長 殿 通報者名 福島第一原子力発電所長 吉田昌郎 連絡先 (原子力防災管理者) 0240-32-2101(代)

特定事象の発生について、原子力災害対策特別措置法第10条第1項の規定に基づく通報以後の情報を通報します。

原子力事業所の名称及び場所 名称：東京電力株式会社 福島第一原子力発電所 (事業区分：電気事業) 場所：福島県双葉郡大熊町大字大沢字北原22

特定事象の発生箇所 福島第一原子力発電所 第2号炉

特定事象の発生時刻 平成23年 3月11日 16時36分 (24時間表示)

発生した特定事象の種類 ⑥非常用炉心冷却装置汚水可能 原子力緊急事態に該当 ()する ()しない

想定される原因 特定 調査中

発生した特定事象の概要 検出された放射線量の状況、検出された放射性物質の状況又は主な施設・設備の状況等 3時00分の運転状況 23日10時00分、原子力発電所内の最高使用圧力と超えたことにより、原子炉内から汚水が流出し、現在も汚水が流入している状況です。

被ばく者の状況及び汚染拡大の有無 (確認時刻 時 分) 被ばく者の状況 確認中 無 有：被ばく者 名 要救助者 名 汚染拡大の有無 無 有

その他特定事象の把握に参考となる情報 気象情報 (確認時刻 時 分) 天候 風向 風速 方位 大気安定度

周辺環境への影響 無 有 確認中

応急措置

福島第一原子力発電所 フラント関連パラメータ

3月15日 3:00現在

号機	1u	2u	3u	4u	5u	6u
注水状況	消火系ラインを用いた海水注 入中。	消火系ラインを用いた海水 注中。	消火系ラインを用いた海水注入できるよ うな状態。	停止中	停止中	停止中
原子炉水位	燃料域A: -1700mm 燃料域B: -1700mm (3:00現在)	燃料域A/B: D/S mm (3:00現在)	燃料域A: -1900mm 燃料域B: -2300mm (3:00現在)	プール温度 84℃ (4:08)	-	-
原子炉圧力	0.061MPaG (A) 0.223MPaG (B) (3:00現在)	0.653MPaG (3:00現在)	0.242MPaG (A) 0.242MPaG (B) (3:00現在)	-	-	-
D/W・S/C圧力	D/W - S/C - (3:00 極端過熱計器)	D/W 0.75MPaabs S/C 0.33MPaabs (3:00現在)	D/W 4.10 kPaabs S/C D/S kPaabs (3:00現在)	-	-	-
S/C水温度	5.73X10 ¹ SV/h 2.46X10 ¹ SV/h (3:00 現在)	4.09X10 ¹ SV/h 6.00X10 ⁰ SV/h (3:00現在)	D/W - S/C - (3:00現在)	-	-	-
CAMS						
D/W 監視使用圧力	384kPaG	384kPaG	384kPaG	-	-	-
D/W 監視使用圧力	427kPaG	427kPaG	427kPaG	-	-	-
電源	1Aトリップ 1Bトリップ	2Aトリップ 2Bトリップ	3Aトリップ 3Bトリップ	4AB 使用不可	SABトリップ	6B動作中 6A 不可 HPCS不廻
その他情報						



FAX 6-31 71

訂正

様式 8-1 (1/4)

異常事態連絡様式 (第2報以降) (原子炉施設)

※各項目について、情報が得られたものから記入し、迅速に連絡することとする。

平成 23 年 3 月 15 日 (第 報)
 発信時刻 0 時 57 分
 (第 15 条-70 報)

経済産業大臣, 福島県知事, 大熊町長, 双葉町長 殿

通報者名 福島第一原子力発電所長 吉田 昌郎
 連絡先 (原子力防災管理者) 0240-32-2101(代)
 (G)

特定事象の発生について、原子力災害対策特別措置法第10条第1項の規定に基づく通報
 以後の情報を通報します。

原子力事業所の名称及び場所		名称: 東京電力株式会社 福島第一原子力発電所 (事業区分: 電気事業) 場所: 福島県双葉郡大熊町大字夫沢字北原22		
特定事象の発生箇所		福島第一原子力発電所 第 号炉		
特定事象の発生時刻		平成 23 年 3 月 15 日 16 時 36 分 (24時間表示)		
発生した特定事象の概要	特定事象の種類	①非常用炉心冷却装置注水不能 原子力緊急事態に該当 (<input checked="" type="checkbox"/> する, <input type="checkbox"/> しなない)		
	想定される原因	<input checked="" type="checkbox"/> 特定 <input type="checkbox"/> 調査中		
	検出された放射線量の状況, 検出された放射性物質の状況又は主な施設・設備の状況等	2号機において、6時00分～6時10分頃に大きな振動音が しました。その後、炉内注水が停止し、注水ポンプが 停止したと見受けられます。この時の注水ポンプの ・原子炉水位 D.S → 2800mm (CAHS(DP)) ・原子炉圧力 0.614MPa → 不明 6.6 → 不明 ・D/W圧力 0.734MPa → 0.734MPa (CA4R(S/P)) ・S/P圧力 0.274MPa → 不明 4.89 → 不明		
その他特定事象の把握に参考となる情報	被ばく者の状況及び汚染拡大の有無 (確認時刻 時 分)	被ばく者の状況	<input type="checkbox"/> 無 <input checked="" type="checkbox"/> 確認中	
		<input checked="" type="checkbox"/> 有 被ばく者 名 要救助者 名		
	気象情報 (確認時刻 時 分)	汚染拡大の有無	<input type="checkbox"/> 無 <input checked="" type="checkbox"/> 有	
		天候: 方位 風向: 方位 風速: m/s 大気安定度: /		
周辺環境への影響	<input type="checkbox"/> 無 <input type="checkbox"/> 有			
応急措置				

作業の必要作業員を
 残し

訂正

FAX 7:25 7/ 様式8-1 (1/4)

異常事態連絡様式 (第2報以降) (原子炉施設)

※各項目について、情報が得られたものから記入し、迅速に連絡することとする。

平成 23 年 9 月 15 日 (第 報)

発信時刻 6 時 37 分

(第 15 条-70 報)

経済産業大臣、福島県知事、大熊町長、双葉町長 殿

通報者名 福島第一原子力発電所長 吉田 昌郎

連絡先 (原子力防災管理者) 0240-32-2101(代)

(G)

特定事象の発生について、原子力災害対策特別措置法第10条第1項の規定に基づく通報以後の情報を通報します。

原子力事業所の名称及び場所

名称: 東京電力株式会社 福島第一原子力発電所 (事業区分: 電気事業) 場所: 福島県双葉郡大熊町大字夫沢字北原22

特定事象の発生箇所

福島第一原子力発電所 第 号炉

特定事象の発生時刻

平成 23 年 9 月 15 日 6 時 36 分 (24時間表示)

発生した特定事象の概要

特定事象の種類

①非常用炉心冷却装置注水不能 原子力緊急事態に該当 (☑する, □しない)

想定される原因

☑特定 調査中

検出された放射線量の状況、検出された放射性物質の状況又は主な施設、設備の状況等

6時30分~6時40分頃に入力側警音がしました。... 原子炉冷却水圧 2.8 MPa (CAHS (PA)) 原子炉圧力 0.61 MPa → 不明 61.6 → 不明 PWT圧力 0.73 MPa → 0.73 MPa (CAUS (SP)) R/P圧力 0.27 MPa → 不明 2.09 → 不明

被ばく者の状況及び汚染拡大の有無 (確認時刻 時 分)

被ばく者の状況 確認中 ☑有 被ばく者 名 要救助者 名 汚染拡大の有無 ☑有

その他特定事象の把握に参考となる情報

気象情報 (確認時刻 時 分)

天候 風向 方位 風速 m/s 大気安定度

周辺環境への影響

☑無 ☑有

応急措置

一斉FAX 7000

72

様式8-1 (1/4)

異常事態連絡様式 (第2報以降) (原子炉施設)

※各項目について、情報が得られたものから記入し、迅速に連絡することとする。

平成 23 年 3 月 15 日 (第 報)

発信時刻 7 時 00 分

(第 15 条 - 77 報)

経済産業大臣, 福島県知事, 大熊町長, 双葉町長 殿

通報者名 福島第一原子力発電所長 吉田 昌郎

連絡先 (原子力防災管理者) 0240-32-2101 (代)

特定事象の発生について、原子力災害対策特別措置法第10条第1項の規定に基づく通報以後の情報を通報します。

原子力事業所の名称及び場所 名称: 東京電力株式会社 福島第一原子力発電所 (事業区分: 電気事業) 場所: 福島県双葉郡大熊町大字夫沢字北原22

特定事象の発生箇所 福島第一原子力発電所 第 号炉

特定事象の発生時刻 平成 23 年 3 月 11 日 16 時 36 分 (24時間表示)

発生した特定事象の種類 ④ 非常用炉心冷却装置注水不能 原子力緊急事態に該当 (□する, □しない)

想定される原因 □特定 □調査中

検出された放射線量の状況, 検出された放射性物質の状況又は主な施設・設備の状況等 先ほどの注水が止まり、急ぐための監視作業は必要と判断し、一次冷却系に内部で修正を行いました。

被ばく者の状況及び汚染拡大の有無 (確認時刻 時 分) 被ばく者の状況 確認中 □無 □有: 被ばく者 名 要救助者 名 汚染拡大の有無 □無 □有:

気象情報 (確認時刻 時 分) 天候 風向 方位 風速 m/s 大気安定度

周辺環境への影響 □無 □有:

応急措置



FAX 7:00

73

様式8-1 (1/4)

異常事態連絡様式 (第2報以降) (原子炉施設)

※各項目について、情報が得られたものから記入し、迅速に連絡することとする。

平成 23 年 3 月 15 日 (第 報)

発信時刻 7 時 00 分

(第 15 条-72 報)

経済産業大臣, 福島県知事, 大熊町長, 双葉町長 殿

通報者名 福島第一原子力発電所長 吉村昌郎

連絡先 (原子力防災管理者) 0240-32-2101 (代)

特定事象の発生について、原子力災害対策特別措置法第10条第1項の規定に基づく通報
以後の情報を通報します。

原子力事業所の名称及び
場所

名称: 東京電力株式会社 福島第一原子力発電所
(事業区分: 電気事業)

場所: 福島県双葉郡大熊町大字夫沢字北原22

特定事象の発生箇所

福島第一原子力発電所 第 号炉

特定事象の発生時刻

平成 23 年 3 月 11 日 16 時 36 分 (24時間表示)

発生した特定事象の概要

特定事象の種類

④
原子力緊急事態に該当 (□する, □しない)

想定される原因

□特定 □調査中

検出された放射線量
の状況, 検出された
放射性物質の状況又
は主な施設・設備の
状況等

6時50分に50m付近の待機所にて待機中
500µSv/hで計測していること、6時51分に
15分報告事象と判断していること、
(6:50.39Ea (2): 583.7µSv/h)

その他特定事象の把握に参
考となる情報

被ばく者の状況及び
汚染拡大の有無
(確認時刻 時 分)

被ばく者の状況
□無 不
☑有: 被ばく者 名 要救助者 名
汚染拡大の有無
□無
☑有:

気象情報
(確認時刻 時 分)

・天候
・風向: 方位
・風速: m/s
・大気安定度

周辺環境への影響

□無
□有

応急措置

異常事態連絡様式 (第2報以降) (原子炉施設)

※各項目について、情報が得られたものから記入し、迅速に連絡することとする。

平成 23 年 3 月 15 日 (第 報)

発信時刻 時 分

(第 15 条 第 報)

経済産業大臣、福島県知事、大熊町長、双葉町長 殿

通報者名 福島第一原子力発電所長 吉田 昌和

連絡先 (原子力防災管理者) 0240-32-2101(代)

特定事象の発生について、原子力災害対策特別措置法第10条第1項の規定に基づく通報
以後の情報を通報します。

原子力事業所の名称及び 号所	名称：東京電力株式会社 福島第一原子力発電所 (事業区分：電気事業) 場所：福島県双葉郡大熊町大字夫沢字北原22	
特定事象の発生箇所	福島第一原子力発電所 第 号炉	
特定事象の発生時刻	平成 23 年 3 月 11 日 16 時 36 分 (24時間表示)	
発生した特定事象の概要	特定事象の種類	⑥ 外部電源の停止による炉心温度上昇 原子力緊急事態に該当 (<input checked="" type="checkbox"/> する, <input type="checkbox"/> しなない)
	想定される原因	<input checked="" type="checkbox"/> 特定 <input type="checkbox"/> 調査中
	検出された放射線量の 状況、検出された 放射性物質の状況又は 主な施設・設備の 状況等	4.3倍に上昇し、原子炉施設5階層にある換気扇 が停止した。また、3階層にある換気扇と炉心冷却水 送りの停止が確認された。
その他特定事象の把握に参 考となる情報	被ばく者の状況及び 汚染拡大の有無 (確認時刻 時 分)	被ばく者の状況 確認中 <input type="checkbox"/> 無 <input checked="" type="checkbox"/> 有：被ばく者 名 要救助者 名 汚染拡大の有無 <input type="checkbox"/> 無 <input checked="" type="checkbox"/> 有： 確認中
	気象情報 (確認時刻 時 分)	・天候 ・風向 方位 ・風速 m/s ・大気安定度
	周辺環境への影響	<input type="checkbox"/> 無 <input type="checkbox"/> 有： 確認中
	応急措置	

一有Fax 836

75

様式8-1 (1/4)

異常事態連絡様式 (第2報以降) (原子炉施設)

※各項目について、情報が得られたものから記入し、迅速に連絡することとする。

平成 23年 3月 15日 (第 報)	
発信時刻 時 分 (第 15 条-74 報)	
経済産業大臣、福島県知事、大熊町長、双葉町長 殿	
通報者名 福島第一原子力発電所長 吉田 昌郎	
連絡先 (原子力防災管理者) 0240-32-2101(代)	
(G)	
特定事象の発生について、原子力災害対策特別措置法第10条第1項の規定に基づく通報以後の情報を通報します。	
原子力事業所の名称及び場所	名称：東京電力株式会社 福島第一原子力発電所 (事業区分：電気事業) 場所：福島県双葉郡大熊町大字夫沢字北原22
特定事象の発生箇所	福島第一原子力発電所 第 号炉
特定事象の発生時刻	平成23年 3月 11日 16時36分 (24時間表示)
発生した特定事象の概要	特定事象の種類 ⑥ 非常用炉心冷却装置思込不能 原子力緊急事態に該当 (<input checked="" type="checkbox"/> する, <input type="checkbox"/> しない)
	想定される原因 <input checked="" type="checkbox"/> 特定 <input type="checkbox"/> 調査中
検出された放射線量の状況、検出された放射性物質の状況又は主な施設・設備の状況等	双葉郡 原子炉建屋に損傷が確認され、正門付近の放射線量が 500 mSv/h を超え、15時15分には15条類型異常と判断されました。(15条異常等による放射性物質異常放出)
その他特定事象の把握に参考となる情報	被ばく者の状況及び汚染拡大の有無 (確認時刻 時 分) 被ばく者の状況 <input type="checkbox"/> 無 <input checked="" type="checkbox"/> 有：被ばく者 名 要救助者 名 汚染拡大の有無 <input type="checkbox"/> 無 <input checked="" type="checkbox"/> 有
	気象情報 (確認時刻 時 分) ・天候 ・風向 方位 ・風速 m/s ・大気安定度
	周辺環境への影響 <input type="checkbox"/> 無 <input checked="" type="checkbox"/> 有：正門 807 mSv/h (8時20分現在)
	応急措置

一斉Fax 978

76

様式8-1 (1/4)

異常事態連絡様式 (第2報以降) (原子炉施設)

※各項目について、情報が得られたものから記入し、迅速に連絡することとする。

平成 23 年 3 月 15 日 (第 報)
発信時刻 9 時 18 分
(第 15 条-75 報)

経済産業大臣、福島県知事、大熊町長、双葉町長 殿

通報者名 福島第一原子力発電所長 菅田 昌郎

連絡先 (原子力防災管理者) 0240-32-2101(代)

(G)

特定事象の発生について、原子力災害対策特別措置法第10条第1項の規定に基づく通報以後の情報を通報します。

原子力事業所の名称及び場所	名称：東京電力株式会社 福島第一原子力発電所 (事業区分：電気事業) 場所：福島県双葉郡大熊町大字夫沢字北原22	
特定事象の発生箇所	福島第一原子力発電所 第 号炉	
特定事象の発生時刻	平成23年3月11日 16時36分 (24時間表示)	
発生した特定事象の概要	特定事象の種類	① 非常用炉心冷却装置停止不能 原子力緊急事態に該当 (<input type="checkbox"/> する, <input type="checkbox"/> しない)
	想定される原因	<input checked="" type="checkbox"/> 特定 <input type="checkbox"/> 調査中
	検出された放射線量の状況、検出された放射性物質の状況又は主な施設、設備の状況等	2号機原子炉建屋5階付配管の白く煙(湯気)発生。当該配管は25日に確認された。
その他特定事象の把握に参考となる情報	被ばく者の状況及び汚染拡大の有無 (確認時刻 時 分)	被ばく者の状況 確認中 <input type="checkbox"/> 無 <input type="checkbox"/> 有：被ばく者 名、要救助者 名 汚染拡大の有無 <input type="checkbox"/> 無 <input type="checkbox"/> 有：
	気象情報 (確認時刻 時 分)	・天候 ・風向 方位 ・風速 ・大気安定度
	周辺環境への影響	<input type="checkbox"/> 無 <input type="checkbox"/> 有：
	応急措置	

- Fax 9°56'

77

様式 8-1 (1/4)

異常事態連絡様式 (第2報以降) (原子炉施設)

※各項目について、情報が得られたものから記入し、迅速に連絡することとする。

平成 23 年 3 月 15 日 (第 報)
発信時刻 9 時 56 分
(第 15 条-76報)

経済産業大臣、福島県知事、大熊町長、双葉町長 殿
通報者名 福島第一原子力発電所長 吉田昌郎
連絡先 (原子力防災管理者) 0240-32-2101(代)
(G)

特定事象の発生について、原子力災害対策特別措置法第10条第1項の規定に基づく通報
以後の情報を通報します。

原子力事業所の名称及び
場所 名称: 東京電力株式会社 福島第一原子力発電所
(事業区分: 電気事業)
場所: 福島県双葉郡大熊町大字夫沢字北原2-2

特定事象の発生箇所 福島第一原子力発電所 第 号炉

特定事象の発生時刻 平成23年3月11日 12時36分 (24時間表示)

発生した特定事象の概要
特定事象の種類 原子力緊急事態に該当 (する; しない)

想定される原因 特定 調査中

検出された放射線量
の状況、検出された
放射性物質の状況又は
主な施設・設備の
状況等
49機原炉建屋北原5-1付近に
火災が発生した。0時38分
にから消防へ連絡した。

被ばく者の状況 確認中
無
有: 被ばく者 名 要救助者 名
汚染拡大の有無
無
有:

その他特定事象の把握に参
考となる情報
気象情報 (確認時刻 時 分)
・天候
・風向 方位
・風速 m/s
・大気安定度

周辺環境への影響
無
有:

応急措置

一斉メール 9:50

78

様式 8-1 (1/4)

異常事態連絡様式 (第2報以降) (原子炉施設)

※各項目について、情報が得られたものから記入し、迅速に連絡することとする。

平成 23 年 3 月 15 日 (第 報)	
発信時刻 9 時 56 分 (第 15 条-7) 報)	
経済産業大臣、福島県知事、大熊町長、双葉町長 殿	
通報者名 福島第一原子力発電所長 菅田 昌弘	
連絡先 (原子力防災管理者) 0240-32-2101(代)	
(G)	
特定事象の発生について、原子力災害対策特別措置法第10条第1項の規定に基づく通報以後の情報を通報します。	
原子力事業所の名称及び場所	名称: 東京電力株式会社 福島第一原子力発電所 (事業区分: 電気事業) 場所: 福島県双葉郡大熊町大字夫沢字北原2-2
特定事象の発生箇所	福島第一原子力発電所 第2号炉
特定事象の発生時刻	平成23年3月11日 16時36分 (24時間表示)
発生した特定事象の概要	特定事象の種類 原子力緊急事態に該当 (<input type="checkbox"/> する, <input type="checkbox"/> しない)
	想定される原因 <input type="checkbox"/> 特定 <input type="checkbox"/> 調査中
	検出された放射線量の状況、検出された放射性物質の状況又は主な施設・設備の状況等 2:57PM R/B 建屋は白い煙の量が95%まで来ています。(9:40頃確認)
その他特定事象の把握に参考となる情報	被ばく者の状況及び汚染拡大の有無 (確認時刻 時 分) 被ばく者の状況 確認中 <input type="checkbox"/> 無 <input type="checkbox"/> 有: 被ばく者 名 要救助者 名 汚染拡大の有無 <input type="checkbox"/> 無 <input type="checkbox"/> 有:
	気象情報 (確認時刻 時 分) ・天候 : 支位 ・風向 : 支位 ・風速 : 支位 m/s ・大気安定度 : 支位
	周辺環境への影響 <input type="checkbox"/> 無 <input type="checkbox"/> 有: _____
	応急措置 _____

異常事態連絡様式 (第2報以降) (原子炉施設)

※各項目について、情報が得られたものから記入し、迅速に連絡することとする。

平成 23年 3月 15日 (第 報)
発信時刻 時 分
(第 15 条 第 1 項 第 1 号)

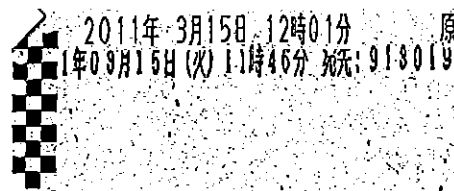
経済産業大臣、福島県知事、大熊町長、双葉町長 殿
通報者名 福島第一原子力発電所長 吉田昌郎
連絡先 (原子力防災管理者) 0240-32-2101(代)

特定事象の発生について、原子力災害対策特別措置法第10条第1項の規定に基づく通報
以後の情報を通報します。

原子力事業所の名称及び場所	名称：東京電力株式会社 福島第一原子力発電所 (事業区分：電気事業) 場所：福島県双葉郡大熊町大字夫沢字北原22
特定事象の発生箇所	福島第一原子力発電所 第4号炉
特定事象の発生時刻	平成 23年 3月 15日 16時 36分 (24時間表示)

発生した特定事象の概要	特定事象の種類	原子力緊急事態に該当 (<input type="checkbox"/> する, <input type="checkbox"/> しない)
	想定される原因	<input type="checkbox"/> 特定 <input type="checkbox"/> 調査中
	検出された放射線量の状況、検出された放射性物質の状況又は主な施設・設備の状況等	4号炉 原子力緊急事態に該当し、原子力発電所内には放射線量計等の検出装置が設置されているが、現時点で異常な放射線量等の検出は確認されていない。

その他特定事象の把握に参考となる情報	被ばく者の状況及び汚染拡大の有無 (確認時刻 時 分)	被ばく者の状況 確認は <input type="checkbox"/> 無 <input type="checkbox"/> 有：被ばく者 名 要救助者 名 汚染拡大の有無 <input type="checkbox"/> 無 <input type="checkbox"/> 有
	気象情報 (確認時刻 時 分)	・天候 ・風向 方位 ・風速 m/s ・大気安定度
	周辺環境への影響	<input type="checkbox"/> 無 <input type="checkbox"/> 有
	応急措置	



発信: 11 緊急室

Fax 1145

80

様式 8-1 (1/4)

異常事態連絡様式 (第2報以降) (原子炉施設)

※各項目について、情報が得られたものから記入し、迅速に連絡することとする。

平成 23 年 3 月 15 日 (第 報)

発信時刻 11 時 45 分

(第 15 条 - 29 報)

経済産業大臣、福島県知事、大熊町長、双葉町長 殿

通報者名 福島第一原子力発電所長 吉田 昌郎

連絡先 (原子力防災管理者) 0240-32-2101(代)

(G)

特定事象の発生について、原子力災害対策特別措置法第10条第1項の規定に基づく通報以後の情報を通報します。

原子力事業所の名称及び場所		名称: 東京電力株式会社 福島第一原子力発電所 (事業区分: 電気事業) 場所: 福島県双葉郡大熊町大字夫沢字北原2-2	
特定事象の発生箇所		福島第一原子力発電所 第4号炉	
特定事象の発生時刻		平成 23 年 3 月 11 日 16 時 36 分 (24時間表示)	
発生した特定事象の概要	特定事象の種類	原子力緊急事態に該当 (<input type="checkbox"/> する, <input type="checkbox"/> しない)	
	想定される原因	<input type="checkbox"/> 特定 <input type="checkbox"/> 調査中	
	検出された放射線量の状況、検出された放射性物質の状況又は主な施設・設備の状況等	先に連絡した4号機原子炉建屋火災について、当社社員が現場確認し、自然に消えたこと確認しました。(1号機) (今後注意深く監視します)	
その他特定事象の把握に参考となる情報	被ばく者の状況及び汚染拡大の有無 (確認時刻 時 分)	被ばく者の状況 <input type="checkbox"/> 無 <input checked="" type="checkbox"/> 有: 被ばく者 名 要救助者 名 汚染拡大の有無 <input type="checkbox"/> 無 <input checked="" type="checkbox"/> 有	確説中
	気象情報 (確認時刻 時 分)	・天候 : ・風向 : 方位 ・風速 : m/s ・大気安定度 :	
	周辺環境への影響	<input type="checkbox"/> 無 <input checked="" type="checkbox"/> 有	
	応急措置		

生4

情報唯々IF石

33 (3) (3) (3) HAX 16:22

81

様式8-1 (1/4)

異常事態連絡様式 (第2報以降) (原子炉施設)

※各項目について、情報が得られたものから記入し、迅速に連絡することとする。

平成23年3月15日 (第 報)

発信時刻 16時21分

(第15条-82報)

経済産業大臣、福島県知事、大熊町長、双葉町長 殿

通報者名 福島第一原子力発電所長 吉田昌郎

連絡先 (原子力防災管理者) 0240-32-2101 (代)

(G)

特定事象の発生について、原子力災害対策特別措置法第10条第1項の規定に基づく通報以後の情報を通報します。

原子力事業所の名称及び場所		名称：東京電力株式会社 福島第一原子力発電所 (事業区分：電気事業) 場所：福島県双葉郡大熊町大字夫沢字北原22	
特定事象の発生箇所		福島第一原子力発電所 第 号炉	
特定事象の発生時刻		平成23年3月11日 16時36分 (24時間表示)	
発生した特定事象の概要	特定事象の種類	②非常用炉心冷却装置注水不能 原子力緊急事態に該当 (<input checked="" type="checkbox"/> する, <input type="checkbox"/> しらない)	
	想定される原因	<input type="checkbox"/> 特定 <input type="checkbox"/> 調査中	
	検出された放射線量の状況、検出された放射性物質の状況又は主な施設・設備の状況等	15時30分 現在、プラント打況	
その他特定事象の把握に参考となる情報	被ばく者の状況及び汚染拡大の有無 (確認時刻 時 分)	被ばく者の状況	<input type="checkbox"/> 無 <input checked="" type="checkbox"/> 確認中
	気象情報 (確認時刻 時 分)	<input type="checkbox"/> 有：被ばく者 名 要救助者 名 汚染拡大の有無 <input type="checkbox"/> 無 <input type="checkbox"/> 有： 天候 風向 方位 風速 m/s 大気安定度	
	周辺環境への影響	<input type="checkbox"/> 無 正内モニタリング結果 031645YL <input type="checkbox"/> 有： (16時)	
	応急措置		

訂正 Rev1

81

(正) 1号機炉心損傷割合 43% → 55% に変化 ← (誤) 20%

(正) 2号機 " 14% → 35% に変化 ← (誤) 33%

FAX 16122

様式 8-1 (1/4)

異常事態連絡様式 (第2報以降) (原子炉施設)

(3/5)

※各項目について、情報が得られたものから記入し、迅速に連絡することとする。

平成 23 年 3 月 15 日 (第 報)
発信時刻 16 時 21 分
(第 15 条 第 2 報)

経済産業大臣、福島県知事、大熊町長、双葉町長 殿
通報者名 福島第一原子力発電所長 吉田昌郎
連絡先 (原子力防災管理者) 0240-32-2101(代)

特定事象の発生について、原子力災害対策特別措置法第10条第1項の規定に基づく通報
以後の情報を通報します。

原子力事業所の名称及び場所	名称：東京電力株式会社 福島第一原子力発電所 (事業区分：電気事業) 場所：福島県双葉郡大熊町大字夫沢字北原22	
特定事象の発生箇所	福島第一原子力発電所 第 号炉	
特定事象の発生時刻	平成23年3月11日 16時36分 (24時間表示)	
発生した特定事象の概要	特定事象の種類	④ 非常用炉心冷却装置注水不能 原子力緊急事態に該当 (口する, 口しない)
	想定される原因	<input type="checkbox"/> 特定 <input type="checkbox"/> 調査中
	検出された放射線量の状況, 検出された放射性物質の状況又は主な施設・設備の状況等	15時30分現在、プラント状況 ・1号機：炉心損傷割合 43% → 55% に変化 ・2号機 " " 14% → 35% に変化 ・16時現在、正門、測器結果が 500 μSv/h を記録したレベル は全事故事態に相当すると判断した。
その他特定事象の把握に参考となる情報	被ばく者の状況及び汚染拡大の有無 (確認時刻 時 分)	被ばく者の状況 確認中 <input type="checkbox"/> 無 <input type="checkbox"/> 有：被ばく者 名 要救助者 名 汚染拡大の有無 <input type="checkbox"/> 無 <input type="checkbox"/> 有：
	気象情報 (確認時刻 時 分)	・天候 : 夜位 ・風向 : ・風速 : m/s ・大気安定度 :
	周辺環境への影響	<input type="checkbox"/> 無 正門モニタリング値: 531.6 μSv/h <input type="checkbox"/> 有: (16時)
	応急措置	

福島第一原子力発電所1～3号機におけるCAMS計測値および
炉心損傷割合の訂正表

(4/5)

(1) 1号機の炉心損傷割合の訂正表

	訂正後	訂正前
データ採取日時	平成23年3月15日 15時25分現在	平成23年3月15日 15時25分現在
CAMS (ドライウエル)	$1.04 \times 10^2 \text{ Sv/h}$	$1.04 \times 10^2 \text{ Sv/h}$
CAMS (ウェットウエル)	$2.37 \times 10^1 \text{ Sv/h}$	$6.92 \times 10^1 \text{ Sv/h}$
炉心損傷割合 (ドライウエル)	約45%	約45%
炉心損傷割合 (ウェットウエル)	約10%	約26%
炉心損傷割合 (全体)	約55%	約70%

(2) 2号機の炉心損傷割合の訂正表

	訂正後	訂正前
データ採取日時	平成23年3月15日 15時25分現在	平成23年3月15日 15時25分現在
CAMS (ドライウエル)	$1.35 \times 10^2 \text{ Sv/h}$	$1.35 \times 10^2 \text{ Sv/h}$
CAMS (ウェットウエル)	$6.92 \times 10^0 \text{ Sv/h}$	$6.92 \times 10^0 \text{ Sv/h}$
炉心損傷割合 (ドライウエル)	約30%	約30%
炉心損傷割合 (ウェットウエル)	5%未満	約3%
炉心損傷割合 (全体)	約35%	約33%

(3) 3号機の炉心損傷割合の訂正表

	訂正後	訂正前
データ採取日時	平成23年3月14日 4時20分現在	平成23年3月14日 4時20分現在
CAMS (ドライウエル)	$1.40 \times 10^2 \text{ Sv/h}$	$1.40 \times 10^2 \text{ Sv/h}$
CAMS (ウェットウエル)	$4.28 \times 10^0 \text{ Sv/h}$	$4.28 \times 10^0 \text{ Sv/h}$
炉心損傷割合 (ドライウエル)	約25%	約25%
炉心損傷割合 (ウェットウエル)	5%未満	—
炉心損傷割合 (全体)	約30%	約26%

(5/5)

	訂正後	訂正前
データ採取日時	平成23年3月14日 7時10分現在	平成23年3月14日 7時10分現在
CAMS (ドライウエル)	$1.65 \times 10^3 \text{ Sv/h}$	$1.65 \times 10^3 \text{ Sv/h}$
CAMS (ウェットウエル)	$4.00 \times 10^0 \text{ Sv/h}$	$4.00 \times 10^0 \text{ Sv/h}$
炉心損傷割合 (ドライウエル)	約30%	約30%
炉心損傷割合 (ウェットウエル)	5%未満	—
炉心損傷割合 (全体)	約35%	約30%

以上

82

様式 8-1 (1/4)

異常事態連絡様式 (第2報以降) (原子炉施設)

※各項目について、情報が得られたものから記入し、迅速に連絡することとする。

平成 23 年 3 月 15 日 (第 報)
 発信時刻 21 時 56 分
 (第 15 条-8 報)

経済産業大臣、福島県知事、大熊町長、双葉町長 殿

通報者名 福島第一原子力発電所長 吉田 昌郎
 連絡先 (原子力防災管理者) 0240-32-2101(代)
 (G)

特定事象の発生について、原子力災害対策特別措置法第10条第1項の規定に基づく通報以後の情報を通報します。

原子力事業所の名称及び場所	名称：東京電力株式会社 福島第一原子力発電所 (事業区分：電気事業) 場所：福島県双葉郡大熊町大字夫沢字北原2-2
特定事象の発生箇所	福島第一原子力発電所 第 号炉
特定事象の発生時刻	平成23年 3 月 11 日 16 時 36 分 (24時間表示)

発生した特定事象の概要	特定事象の種類	⑥非常用炉心冷却装置注水不能 原子力緊急事態に該当 (<input type="checkbox"/> する, <input type="checkbox"/> しない)
	想定される原因	<input checked="" type="checkbox"/> 特定 <input type="checkbox"/> 調査中
	検出された放射線量の状況、検出された放射性物質の状況又は主な施設・設備の状況等	3/5 21:05 現在の状況は下記の通り。

その他特定事象の把握に参考となる情報	被ばく者の状況及び汚染拡大の有無 (確認時刻 時 分)	被ばく者の状況 <input type="checkbox"/> 無 <input checked="" type="checkbox"/> 確認中 <input type="checkbox"/> 有：被ばく者 名 要救助者 名 汚染拡大の有無 <input type="checkbox"/> 無 <input type="checkbox"/> 有：
	気象情報 (確認時刻 時 分)	・天候 : _____ ・風向 : 方位 _____ ・風速 : _____ m/s ・大気安定度 : _____
	周辺環境への影響	<input type="checkbox"/> 無 <input type="checkbox"/> 有： _____
	応急措置	_____

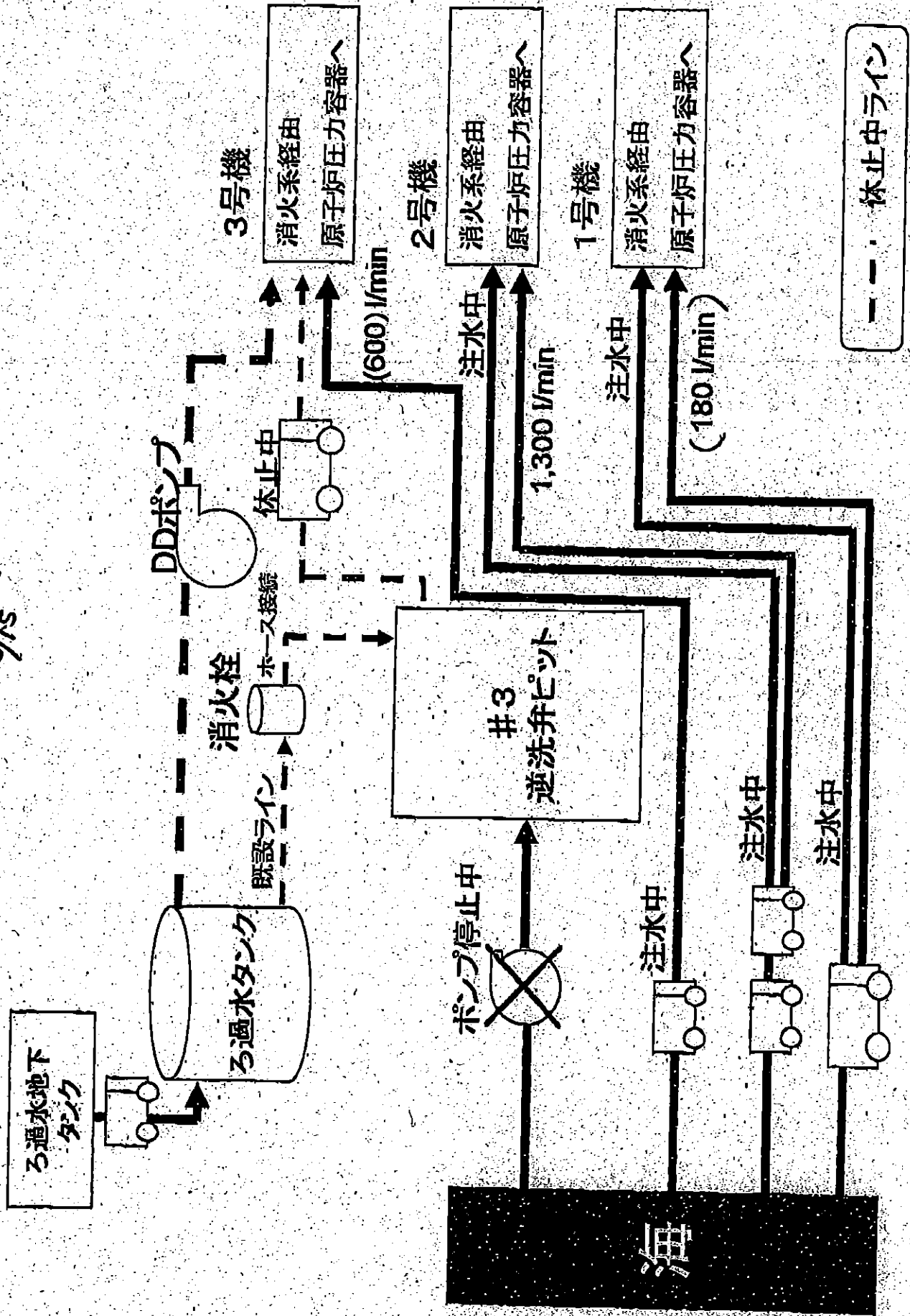
福島第一原子力発電所 プラント関連パラメータ
3月15日 21:05現在

号機	1u	2u	3u	4u	5u	6u
注水状況	消火系ラインを用いた海水注入 中。	消火系ラインを用いた海水注入 中。	消火系ラインを用いた海水注入 中。 (3/15 2:30より開始)	停止中	停止中	停止中
原子炉水位	燃料域A: -1800mm 燃料域B: -1800mm (18:43現在)	燃料域A: -1200 mm (18:43現在)	燃料域A: -1900mm 燃料域B: -2300mm (21:05現在)	-	停止域 2010mm (21:00現在)	停止域 2270mm (21:00現在)
原子炉圧力	0.169MPag (18:43現在)	0.099MPag (18:43現在)	0.17MPag (A) 0.18MPag (B) (21:05現在)	-	0.817MPag (21:00現在)	0.534MPag (21:00現在)
原子炉水温度	-	-	-	-	167C (21:00現在)	155.7C (21:00現在)
D/W-S/C圧力	D/W 換出器不調 S/C 換出器不調	D/W 0.25MPaabs S/C D/S (18:43現在)	D/W 335 kPaabs S/C D/S kPaabs (21:05現在)	-	-	-
CAMS	6. 89X10 ¹ SV/h 2. 33X10 ¹ SV/h (18:43現在)	1. 22X10 ² SV/h 4. 40X10 ⁰ SV/h (18:43現在)	D/W - S/C - (CAMS未測定)	-	-	-
D/W設計使用圧力	384kPag	384kPag	384kPag	-	-	-
D/W最高使用圧力	427kPag	427kPag	427kPag	-	-	-
使用済燃料プール 水温度	-	-	-	-84C (3/14 408)	58.7C (21:00現在)	57.0C (21:00現在)
電源	1Aトリップ 1Bトリップ	2Aトリップ 2Bトリップ	3Aトリップ 3Bトリップ	4A/B使用不可	5A/Bトリップ	6B動作中 6A不可 HPCS不可
その他情報						



各号機への原子炉注水方法の概要(20:3(現在))

3/15



本店送付済	運輸管理G その他() 福島事務所・他()
	送付日 年 月 日 時 分

83

様式8-1 (1/4)

532

異常事態連絡様式 (第2報以降) (原子炉施設)

※各項目について、情報が得られたものから記入し、迅速に連絡することとする。

平成 23 年 3 月 15 日 (第 報)
 発信時刻 23 時 20 分
 (第 15 条-82 報)

経済産業大臣, 福島県知事, 大熊町長, 双葉町長 殿
 通報者名 福島第一原子力発電所長 吉田 昌郎
 連絡先 (原子力防災管理者) 0240-32-2101(代)
 (G)

特定事象の発生について、原子力災害対策特別措置法第10条第1項の規定に基づく通報以後の情報を通報します。

原子力事業所の名称及び場所	名称: 東京電力株式会社 福島第一原子力発電所 (事業区分: 電気事業) 場所: 福島県双葉郡大熊町大字天沢字北原22
---------------	---

特定事象の発生箇所	福島第一原子力発電所 第 号炉
-----------	-----------------

特定事象の発生時刻	平成 23 年 3 月 11 日 16 時 36 分 (24時間表示)
-----------	-------------------------------------

発生した特定事象の概要	特定事象の種類	⑥ 非常用炉心冷却装置注入不能 原子力緊急事態に該当 (<input checked="" type="checkbox"/> する, <input type="checkbox"/> しなない)
	想定される原因	<input checked="" type="checkbox"/> 特定 <input type="checkbox"/> 調査中
	検出された放射線量の状況、検出された放射性物質の状況又は主な施設・設備の状況等	3/15 23時の測定より、正門付近で 500 μSv/h 以上の線量で測定したことから、23時以降は放射線量測定線量異常上昇、に該当すると判断した。 (正門付近 4.548 μSv/h)

その他特定事象の把握に参考となる情報	被ばく者の状況及び汚染拡大の有無 (確認時刻 時 分)	被ばく者の状況 確認中 <input type="checkbox"/> 無 <input checked="" type="checkbox"/> 有: 被ばく者 名 要救助者 名 汚染拡大の有無 <input type="checkbox"/> 無 <input checked="" type="checkbox"/> 有
--------------------	-----------------------------	---

その他特定事象の把握に参考となる情報	気象情報 (確認時刻 時 分)	天候 風向 方位 風速 m/s 大気安定度
--------------------	-----------------	--------------------------------

周辺環境への影響	<input type="checkbox"/> 無 <input checked="" type="checkbox"/> 有
----------	---

応急措置	
------	--

場所	時間	線量率($\mu\text{Sv/h}$) モニカ(高さ2m)	中性子線量率 ($\mu\text{Sv/h}$)	風向	風速(m/s)
西門	2011/3/15 12:10	2142.0	<0.01	南東	1.3
西門	2011/3/15 12:15	2434.0	<0.01	東	1.3
正門	2011/3/15 12:25	1407.0	<0.01	東南東	3.4
正門	2011/3/15 12:30	1362.0	<0.01	東南東	1.6
正門	2011/3/15 12:35	1325.0	<0.01	南東	1.3
正門	2011/3/15 12:40	1300.0	<0.01	南東	1.3
正門	2011/3/15 12:45	1267.0	<0.01	南	1.4
正門	2011/3/15 12:50	1242.0	<0.01	南南東	1.6
正門	2011/3/15 12:55	1216.0	<0.01	南	1.8
正門	2011/3/15 13:00	1191.0	<0.01	南	1.3
正門	2011/3/15 13:10	1148.0	<0.01	南	1.3
正門	2011/3/15 13:20	1100.0	<0.01	南南東	1.4
正門	2011/3/15 13:30	1068.0	<0.01	南	1
正門	2011/3/15 13:40	1014.0	<0.01	南南東	1.5
正門	2011/3/15 13:50	969.9	<0.01	南	1.9
正門	2011/3/15 14:00	928.2	<0.01	南	1.6
正門	2011/3/15 14:10	903.9	<0.01	南	1.5
正門	2011/3/15 14:20	874.4	<0.01	東南東	1.4
正門	2011/3/15 14:30	855.5	<0.01	南	1.2
正門	2011/3/15 14:40	821.3	<0.01	南南東	1.2
正門	2011/3/15 14:50	673.8	<0.01	東	1.2
正門	2011/3/15 15:00	649.0	<0.01	南東	1.2
正門	2011/3/15 15:10	628.5	<0.01	南	1
正門	2011/3/15 15:20	613.8	<0.01	南東	1.1
正門	2011/3/15 15:30	596.4	<0.01	南	1.1
正門	2011/3/15 15:40	566.9	<0.01	南東	1.1
正門	2011/3/15 15:50	544.9	<0.01	南南東	1.3
正門	2011/3/15 16:00	531.6	<0.01	南	1.0
正門	2011/3/15 16:10	513.2	<0.01	南南東	1.4
正門	2011/3/15 16:20	502.6	<0.01	南	1.1
正門	2011/3/15 16:30	489.8	<0.01	南南東	1.1
正門	2011/3/15 16:40	473.0	<0.01	南南東	1.3
正門	2011/3/15 16:50	460.3	<0.01	南	1.3
正門	2011/3/15 17:00	449.4	<0.01	南	1.6
正門	2011/3/15 17:10	437.5	<0.01	南東	1.5
正門	2011/3/15 17:30	423.5	<0.01	南	1.1
正門	2011/3/15 18:00	401.7	<0.01	南東	1.2
正門	2011/3/15 18:30	403.0	<0.01	南	1.1
正門	2011/3/15 19:00	363.8	<0.01	南	1.0
正門	2011/3/15 19:30	343.3	<0.01	南	1.1
正門	2011/3/15 20:00	347.0	<0.01	南	1.0
正門	2011/3/15 20:30	311.3	<0.01	南南東	1.3
正門	2011/3/15 21:00	298.8	<0.01	東	1.4
正門	2011/3/15 21:30	282.6	<0.01	南南東	1.8
正門	2011/3/15 22:00	313.2	<0.01	南東	1.6
正門	2011/3/15 22:30	431.8	<0.01	南東	1.6
正門	2011/3/15 23:00	4548.0	<0.01	西	0.7