

NEC

PC98-

NX

PC98-**NX** SERIES

VersaPro NX

LaVie NX

LW400D · LW40H · LW36H · LW33H
VA36D/WX · VA33D/WX · VA33D/WT
VA33D/WS · VA30H/WS

(Windows 98 インストール)

活用ガイド ハードウェア編

本機の機能

周辺機器を使う

システムの設定

マニュアルの 主な内容

このパソコンには、次のマニュアルが用意されています。



『入門ガイド』(LaVieのみ)

Windowsやワープロの基本操作を解説した、入門者向けのマニュアルです。

- ・NXパッドの基本操作
- ・ウィンドウの基本操作
- ・ワープロ入門(一太郎 / Word)
- ・ファイルの使い方
- ・いろいろなソフトウェアの紹介



『インターネットガイド』(LaVieのみ)

インターネットに接続する方法、パソコンをFAXの代わりに使う方法などを説明しています。

- ・インターネットとは
- ・インターネットを体験する
- ・ホームページを見る
- ・電子メールを使う
- ・外出先での通信
- ・FAXを使う



『活用ガイド ハードウェア編』

このパソコンの取り扱い方法などを説明しています。

- ・キーボード、ハードディスク、CD-ROMドライブなどの取り扱い
- ・周辺機器の接続と利用方法
- ・システム設定について

『活用ガイド ソフトウェア編』

アプリケーションの利用方法や再セットアップの方法について説明しています。

VersaProでは、本書にさまざまなトラブルへの対応方法をQ&A形式で説明しています。

- ・アプリケーションの利用方法
- ・再セットアップの方法
- ・Windows NT4.0を利用する場合の設定



『困ったときのQ&A』(LaVieのみ)

さまざまなトラブルへの対処方法をQ&A形式で説明したマニュアルです。

- ・トラブル解決Q&A



はじめに

このマニュアルは、パソコンの取り扱い方法について説明するものです。

周辺機器やオプションを接続してパソコンを拡張する場合、パソコンの設定を変更する場合などに、このマニュアルをご利用ください。

1999年 7月 初版

対象機種

(Windows 98インストールモデル)

LaVie NX : LW400D、LW40H、LW36H、LW33H

VersaPro NX : VA36D/WX、VA33D/WX、VA33D/WT、VA33D/WS、VA30H/WS

808-875488-361-A

このマニュアルの表記について

このマニュアルでは、パソコンを安全にお使いいただくための注意事項を次のように記載しています。



警告

注意事項を守っていただけない場合、人が死亡または重傷を負う可能性が想定されることを示します。



注意

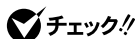
注意事項を守っていただけない場合、人が傷害を負う可能性が想定されること、または物的損害のみの発生が想定されることを示します。



感電注意

注意事項を守っていただけない場合、発生が想定される障害または事故の内容を表しています。左のマークは感電の可能性が想定されることを示しています。このほかに、毒物注意、破裂注意、高温注意についても、それぞれ記載しています。

このマニュアルで使用している記号や表記には、次のような意味があります。



チェック!

してはいけないことや、注意していただきたいことを説明しています。よく読んで注意を守ってください。場合によっては、作ったデータの消失、使用しているアプリケーションの破壊、パソコンの破損の可能性もあります。



用語

パソコンを使うときに知っておいていただきたい用語の意味を解説しています。

利用の参考となる補足的な情報をまとめています。



参照

マニュアルの中で関連する情報が書かれている所を示しています。

このマニュアルで使用している表記の意味

14.1インチ液晶ディスプレイ搭載モデル	14.1インチの液晶ディスプレイを搭載しているモデルのことです。
13.3インチ液晶ディスプレイ搭載モデル	13.3インチの液晶ディスプレイを搭載しているモデルのことです。
12.1インチ液晶ディスプレイ搭載モデル	12.1インチの液晶ディスプレイを搭載しているモデルのことです。
CD-ROMドライブ搭載モデル	CD-ROMドライブを搭載しているモデルのことです。
FAXモデム内蔵モデル	FAXモデムを内蔵しているモデルのことです。
LAN内蔵モデル	LANインターフェイスを内蔵しているモデルのことです。
一太郎モデル	一太郎9、三四郎9、花子9、Sasukeがあらかじめインストールされているモデルのことです。

Office 2000モデル | Office 2000 Personalがあらかじめインストールされているモデルのことです。

【 】 | 【 】で囲んである文字は、キーボードのキーを指します。

「スタート」ボタン 「設定」 「コントロールパネル」

「スタート」ボタンをクリックし、現れたポップアップメニューから「設定」を選択し、横に現れるサブメニューから「コントロールパネル」を選択する操作を指します。

このマニュアルで使用しているアプリケーション名などの正式名称

本文中の表記	正式名称
Windows、 Windows 98	Microsoft® Windows® 98 operating system日本語版
Windows NT 4.0	Microsoft® Windows NT® Workstation Operating System Version 4.0
一太郎9パック	一太郎9・花子9パック(一太郎9、三四郎9、花子9、ATOK12)
Office 2000 Personal	Microsoft® Office 2000 Personal(Microsoft Word 2000、Microsoft Excel 2000、Microsoft Outlook® 2000、Microsoft/Shogakukan Bookshelf® Basic)

このマニュアルで使用しているイラストと画面

- ・本機のイラストや記載の画面は、モデルによって異なることがあります。
- ・本書に記載の画面は、実際の画面とは多少異なることがあります。

ご注意

本書のPART1とPART2は、本機をAPMモードで使用していることを前提に記載されています。

ACPIモードをご利用の方は、PART4 付録の「ACPIモードについて」をご覧ください。



当社は国際エネルギースタープログラムの参加事業者として、本製品が国際エネルギースタープログラムの基準に適合していると判断します。

国際エネルギースタープログラムは、コンピュータをはじめとしたオフィス機器の省エネルギー化推進のための国際的なプログラムです。このプログラムは、エネルギー消費を効率的に抑えた製品の開発、普及の促進を目的としたもので、事業者の自主判断により参加することができる任意制度となっています。対象となる製品は、コンピュータ、ディスプレイ、プリンタ、ファクシミリおよび複写機等のオフィス機器で、それぞれの基準ならびにマーク（ロゴ）は参加各国の間で統一されています。

技術基準等適合認定について

このパーソナルコンピュータは、電気通信事業法第50条第1項の規定に基づく技術基準等適合認定を受けています。申請回線と認定番号は次のとおりです。なお、専用回線等との接続は、一般のお客様には行えませんので、必ずご購入元にご相談ください。

対象機種	電話回線
LW400D、LW40H、 LW36H、LW33H、 VA36D/WX、VA33D/WX、 VA33D/WT、VA33D/WS、 VA30H/WS	A99-0295JP

電波障害自主規制について

VersaProのLAN内蔵モデルの場合：

この装置は、情報処理装置等電波障害自主規制協議会（VCCI）の基準に基づくクラスA情報技術装置です。この装置を家庭環境で使用すると電波妨害を引き起こすことがあります。この場合には使用者が適切な対策を講ずるよう要求されることがあります。

上記以外のモデルの場合：

この装置は、情報処理装置等電波障害自主規制協議会（VCCI）の基準に基づくクラスB情報技術装置です。この装置は、家庭環境で使用することを目的としていますが、この装置がラジオやテレビジョン受信機に近接して使用されると、受信障害を引き起こすことがあります。取扱説明書に従って正しい取り扱いをしてください。

漏洩電流自主規制について

この装置は、社団法人日本電子工業振興協会のパソコン業界基準（PC-11-1988）に適合しております。

瞬時電圧低下について

[バッテリーパックを取り付けていない場合]

本装置は、落雷等による電源の瞬時電圧低下に対し不都合が生じることがあります。電源の瞬時電圧低下対策としては、交流無停電電源装置等を使用されることをおすすめします。

[バッテリーパックを取り付けている場合]

本装置にバッテリーパック実装時は、社団法人日本電子工業振興協会の定めたパーソナルコンピュータの瞬時電圧低下対策ガイドラインを満足しますが、ガイドラインの基準を上回る瞬時電圧低下に対しては、不都合が生じることがあります。

レーザー安全基準について

CD-ROMドライブ搭載モデルには、レーザーに関する安全基準（JIS・C-6802、IEC825）クラス1適合のCD-ROMドライブが搭載されています。

ご注意

- (1) 本書の内容の一部または全部を無断転載することは禁じられています。
- (2) 本書の内容に関しては将来予告なしに変更することがあります。
- (3) 本書の内容については万全を期して作成いたしました。万が一不審な点や誤り、記載もれなどお気づきのことがありましたら、ご購入元、最寄りのBit-INN、またはNECパソコンインフォメーションセンターへご連絡ください。落丁、乱丁本は、お取り替えいたします。ご購入元までご連絡ください。
- (4) 当社では、本装置の運用を理由とする損失、逸失利益等の請求につきましては、(3)項にかかわらずいかなる責任も負いかねますので、予めご了承ください。
- (5) 本装置は、医療機器、原子力設備や機器、航空宇宙機器、輸送設備や機器など、人命に関わる設備や機器、および高度な信頼性を必要とする設備や機器などへの組み込みや制御等の使用は意図されておりません。これら設備や機器、制御システムなどに本装置を使用され、人身事故、財産損害などが生じて、当社はいかなる責任も負いかねます。
- (6) 海外NECでは、本製品の保守・修理対応をしておりませんので、ご承知ください。
- (7) 本機の内蔵ハードディスクにインストールされているMicrosoft® Windows® 98は本機でのみご利用ください。また、本機に添付のCD-ROM、フロッピーディスクは、本機のみでしかご利用になれません。Intellisync、モバイルメールを除く。詳細は「ソフトウェアのご使用条件 およびソフトウェア使用条件適用一覧」をお読みください。
- (8) ソフトウェアの全部または一部を著作権の許可なく複製したり、複製物を頒布したりすると、著作権の侵害となります。
- (9) ハードウェアの保守情報をセーブしています。

Microsoft、MS、MS-DOS、Windows、Windows NT、Active Movie、NetMeeting、Outlook、およびWindowsのロゴは、米国Microsoft Corporationの米国およびその他の国における商標または登録商標です。

商標「三四郎」は株式会社エス・エス・ビーの登録商標であり、株式会社ジャストシステムは商標使用許諾を受けています。

「一太郎」「花子」「ATOK」は、株式会社ジャストシステムの登録商標です。

「一太郎・花子9パック」「Shuriken」「Sasuke」は、株式会社ジャストシステムの商標です。

「一太郎9・花子9パック」は株式会社ジャストシステムの著作物であり、「一太郎9・花子9パック」にかかる著作権その他の権利は株式会社ジャストシステムおよび各権利者に帰属します。

Puma Technology、Puma Technologyロゴ、DSX Technology、DSX Technologyロゴ、Intellisync およびIntellisyncロゴは、いくつかの法域で登録することができるPuma Technology, Inc.の商標です。

Pentiumは、Intel Corporationの登録商標です。

Celeronは、Intel Corporationの商標です。

Hayesは、米国Hayes Microcomputer Productsの登録商標です。

MNPLは、Microcom, Inc.の登録商標です。

PS/2はIBM社が所有している商標です。

「BIGLOBEインターネット接続ツール」、「BIGLOBEかんたん設定ナビ」、「BIGLOBEサインアップナビ」、「BIGLOBE電話で入会ナビ」、「BIGLOBEインターネット無料体験」は、日本電気株式会社の商標です。

その他、本マニュアルに記載されている会社名、商品名は各社の商標または登録商標です。

©NEC Corporation 1999

日本電気株式会社の許可なく複製・改変などを行うことはできません。

輸出する際の注意事項

本製品(ソフトウェアを含む)は日本国内仕様であり、外国の規格等には準拠しておりません。本製品は日本国外で使用された場合、当社は一切責任を負いかねます。また、当社は本製品に関し海外での保守サービスおよび技術サポート等は行っておりません。

本機の機能	1
各部の名称	2
表示ランプ	5
キーボード	7
キーの使い方	7
キーボードを設定する	11
【インターネット】ボタン/【メール】ボタンを設定する(LaVieのみ)	13
日本語入力の使い方	15
ポインティングデバイス	17
NXパッドの使い方	17
ポインティングデバイスを設定する	18
内蔵ハードディスク	22
領域の確保とフォーマット	22
ハードディスクのメンテナンス	25
フロッピーディスクドライブ	27
使用できるフロッピーディスクの種類	27
フロッピーディスクのセットのしかたと取り出し方	28
CD-ROMドライブ(CD-ROMドライブ搭載モデルのみ)	29
CD-ROMのセットのしかたと取り出し方	30
画面表示機能	33
表示を調整する	33
表示できる解像度と表示色	34
解像度と表示色を変更する	35
バーチャルスクリーン(12.1インチ液晶ディスプレイ搭載モデルのみ)	36
バッテリーで本機を使う	38
バッテリーの充電	38
バッテリーで本機を使うときの注意	38
バッテリー残量の確認	40
バッテリーリフレッシュ	41
バッテリーパックの交換	43
省電力機能	46
電源管理のモードについて	46
省電力機能について	47
スタンバイ状態(サスペンド)	49
休止状態(ハイバネーション)	50
スリープからの復帰(レジューム)	53
パワーマネージメント	54

セキュリティ機能	56
本機のセキュリティ機能	56
セキュリティ機能の使用例	57
パスワードを設定しているときの電源の入れ方	57
パスワードを設定しているときのスリープからの復帰	58
赤外線通信機能	59
赤外線通信を行うまえに	59
赤外線通信をする	60
機器の配置について	62
サウンド機能	63
ボリュームコントロールを使って調節する	63
内蔵モデム（FAXモデム内蔵モデルのみ）	70
電話回線との接続	70
ダイヤル設定のしかた	72
本機からファックスする	73
ネットワーク通信機能（LAN内蔵モデルのみ）	75
100BASE-TXの概要	76
リンクケーブルについて	77
ネットワークへの接続	78
ユニバーサル管理アドレス	79
運用上の注意	79
VersaPro NXマネジメント機能(LAN内蔵モデルのみ)	80
マネジメント機能	80
運用管理機能	81
周辺機器を使う	83
接続できる周辺機器	84
周辺機器を利用する	87
周辺機器を利用するための知識	87
プリンタを使う	92
プリンタを接続する	92
プリンタを設定する	93
外部ディスプレイを使う	97
CRTディスプレイを接続する	97
プロジェクトを接続する	99
外部ディスプレイの設定	99
PCカードを使う	101

PART

3

PART

4

PCカードのセットのしかたと取り出し方	105
PCカードの設定	107
メモリ(RAM)の増設	108
増設RAMボードの取り付けと取り外し	109
ポートバーを使う	116
ポートバーの取り付け方と取り外し方	116
その他の機器を使う	120
シリアルコネクタ	120
パラレルコネクタ	120
USBコネクタ	121
マウス/テンキーボード用コネクタ	122
DCコネクタ	122
システムの設定	123
BIOS セットアップメニュー	124
BIOSセットアップメニューを使ってできること	124
BIOSセットアップメニューを日本語表示にするには	124
BIOSセットアップメニューを使う	125
工場出荷時の値に戻す	127
設定項目一覧	127
起動順位の設定	134
付録	135
本機のお手入れ	136
ACPIモードについて	138
ACPIモード時の制限事項	138
モードを確認する	140
モードの切り替え方	141
機能一覧	145
型番の読み方と機能仕様(VersaProシリーズ)	145
仕様一覧	146
内蔵FAXモデム機能仕様(FAXモデム内蔵モデルのみ)	150
内蔵LAN機能仕様(LAN内蔵モデルのみ)	152
割り込みレベル・DMAチャンネル	153
割り込みレベルとDMAチャンネルについて	153
索引	155

本機の機能

本機の各部の名称といろいろな機能について説明しています。

このPARTの内容

各部の名称

表示ランプ

キーボード

ポインティングデバイス

内蔵ハードディスク

フロッピーディスクドライブ

CD-ROMドライブ(CD-ROMドライブ搭載モデルのみ)

画面表示機能

バッテリーで本機を使う

省電力機能

セキュリティ機能

赤外線通信機能

サウンド機能

内蔵モデム(FAXモデム内蔵モデルのみ)

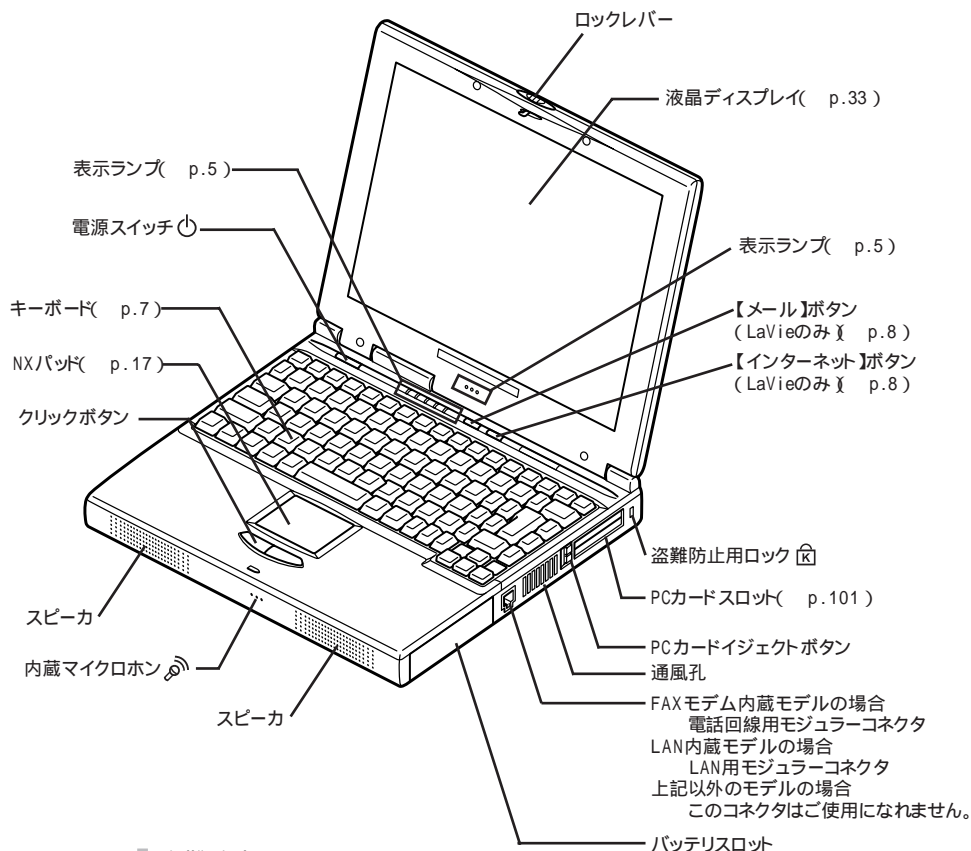
ネットワーク通信機能(LAN内蔵モデルのみ)

VersaPro NXマネジメント機能(LAN内蔵モデルのみ)

各部の名称

本機の各部の名称と配置について説明しています。それぞれの機能や取り扱い方については、参照ページをご覧ください。

前面



盗難防止用ロック

本機の盗難防止用ロックは、Kensington 社製のマイクロセーバーセキュリティシステムに対応しています。

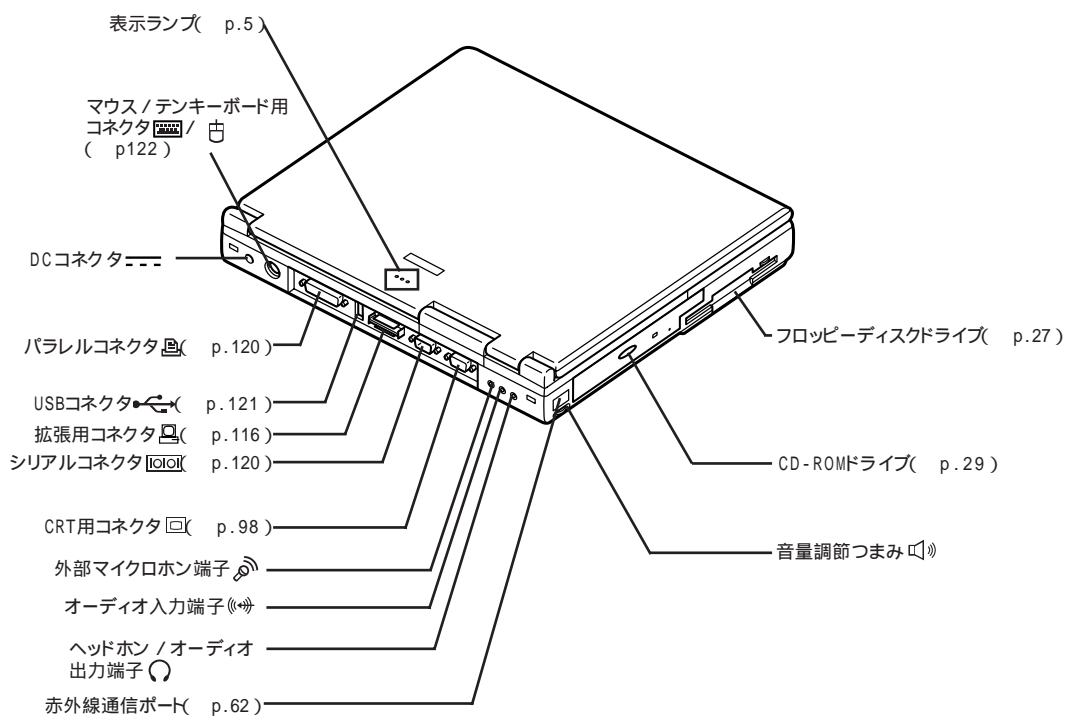
日本国内総販売代理店の連絡先は、次のとおりです(1999年5月現在)。

日本ポラロイド株式会社 電子映像事業部

〒105-8456 東京都港区虎ノ門3丁目2番2号 第30森ビル

Tel : 03-3438-8879 Fax : 03-5473-8614

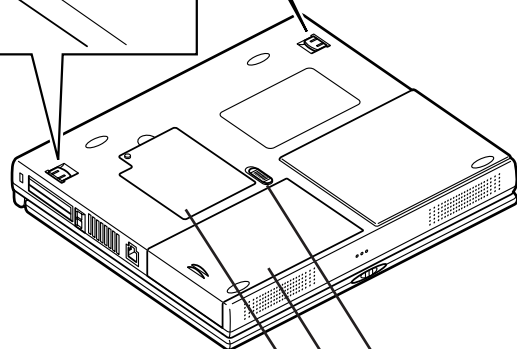
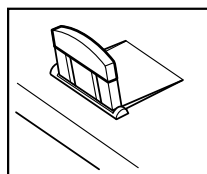
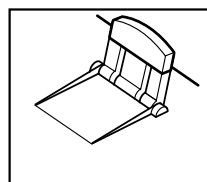
背面




底面

ツメ

両方のツメを立てることによって、本体の角度調節ができます。

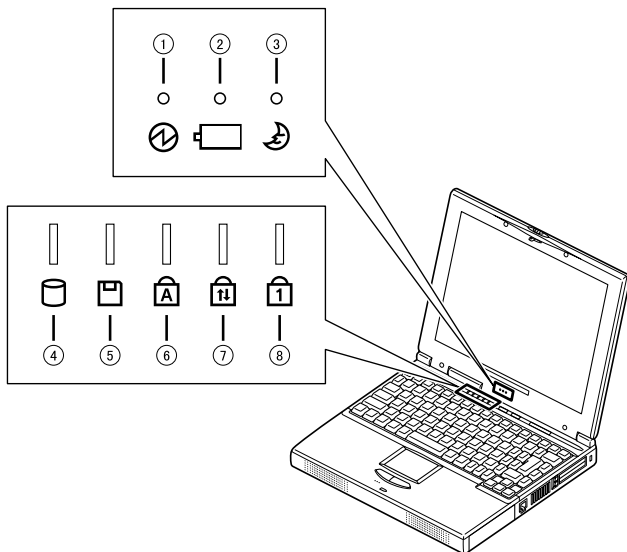


バッテリーアンロック  (p.44)

バッテリーパック (p.43)

メモリスロット (p.111)

表示ランプ



電源ランプ①

- ・ 緑点灯 電源が入っている、またはスタンバイ状態
- ・ 黄色点灯 バッテリー容量が少ない
- ・ オレンジ点灯 . バッテリー容量が残りわずか
- ・ 消灯 電源が切れている、または休止状態

バッテリー充電ランプ②

- ・ オレンジ点灯 . バッテリー充電中
- ・ 消灯 ACアダプタが接続されていない、または充電完了

サスペンド/スタンバイランプ③

- ・ 緑点滅 スタンバイ状態
- ・ 消灯 スタンバイ状態ではない

ハードディスクアクセスランプ

- ・ 緑 アクセス中
- ・ 消灯 アクセスしていない

■ LaVieの場合、CD-ROMへアクセス中にもランプが点灯します。

フロッピーディスクアクセスランプ

- ・ 緑 アクセス中
- ・ 消灯 アクセスしていない

キャップスロックキーランプ

- ・ 緑 【Caps Lock】がロックされている
英字を入力すると大文字になります。
- ・ 消灯 【Caps Lock】がロックされていない
英字を入力すると小文字になります。

スクロールロックキーランプ

- ・ 緑 【Scr Lock】がロックされている
- ・ 消灯 【Scr Lock】がロックされていない

ニューメリックロックキーランプ

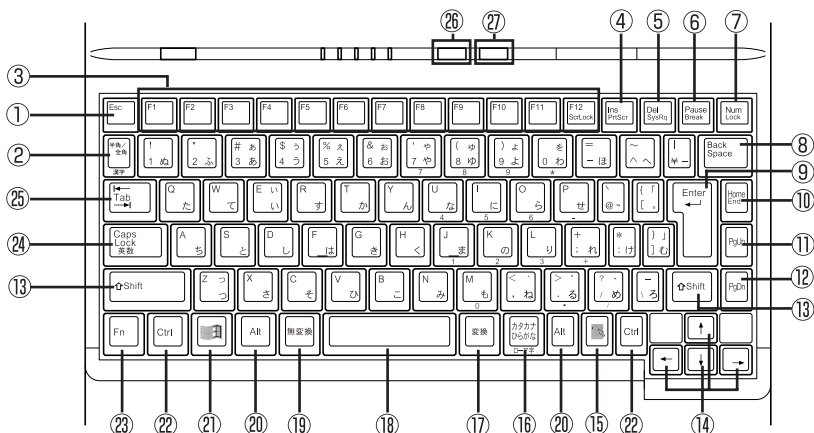
- ・ 緑 【Num Lock】がロックされている
キーを押すとキー前面の文字が入力されます。
- ・ 消灯 【Num Lock】がロックされていない
キーを押すとキー上面の文字が入力されます。

キーボード

キーボードの基本的な使い方を説明します。

キーの使い方

キーの名称



- ① 【Esc】: エスケープキー
- ② 【半角/全角】: 半角/全角キー
- ③ 【F1】~【F12】: ファンクションキー
- ④ 【Ins】: インサートキー
- ⑤ 【Del】: デリートキー
- ⑥ 【Pause】: ポーズキー
- ⑦ 【Num Lock】: ニューメリックロックキー
- ⑧ 【Back Space】: バックスペースキー
- ⑨ 【Enter】: エンターキー(リターンキー)
- ⑩ 【Home】: ホームキー
- ⑪ 【PgUp】: ページアップキー
- ⑫ 【PgDn】: ページダウンキー
- ⑬ 【Shift】: シフトキー
- ⑭ 【 ⌂ ⌂ ⌂ 】: カーソル移動キー
- ⑮ 【 〇 】: アプリケーションキー
Windows使用時に使うことができます。
- ⑯ 【カタカナ ひらがな】: かなキー
- ⑰ 【変換】: 変換キー
- ⑱ 【無変換】: 無変換キー
- ⑲ 【Alt】: オルトキー
- ⑲ 【 田 】: Windowsキー
Windows使用時に使うことができます。
- ⑲ 【Ctrl】: コントロールキー
- ⑲ 【Fn】: エフエヌキー
- ⑲ 【Caps Lock】: キャップスロックキー
- ⑲ 【Tab】: タブキー
- ⑲ 【 〇 】: 【メールボタン】(LaVieのみ)
- ⑲ 【 〇 】: 【インターネットボタン】(LaVieのみ)

【インターネット】ボタン / 【メール】ボタン(LaVieのみ)

【インターネット】ボタンまたは【メール】ボタンを押すだけで、インターネットに接続したりメールを受信したりすることができます。

【インターネット】ボタン

このボタンを押すと、インターネットブラウザが起動して、インターネットに接続することができます。

ご購入時の状態では「インターネット無料体験」が起動するように設定されています。

設定を変更すると、「Internet Explorer」などのインターネットブラウザを起動することができます。

参照▶ 【インターネット】ボタンの設定 このPARTの「【インターネット】ボタン / 【メール】ボタンを設定する」(p.13)

【メール】ボタン

このボタンを押すと、メールソフトが起動して、メールを自動的に受信することができます。

ご購入時の状態では「メールボタン利用のご案内」が表示されます。

設定を変更すると、「Outlook Express」などのメールソフトを起動することができます。

参照▶ 【メール】ボタンの設定 このPARTの「【インターネット】ボタン / 【メール】ボタンを設定する」(p.13)



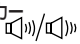





特殊なキーの使い方

キー操作	説明
【Num Lock】	一度押すとニューメリックロックキーランプが点灯し、キー前面に青で表示されている数字や記号を入力できるようになります。もう一度押すとニューメリックロックキーランプが消灯し、キー上面の文字が入力できるようになります。
【Shift】+【Caps Lock】	一度押すとキャップスロックキーランプが点灯し、ローマ字を入力すると大文字が入力されます。もう一度押すとキャップスロックキーランプが消灯し、ローマ字を入力すると小文字が入力されます。
【Alt】+【半角 / 全角】 または 【半角 / 全角】 (MS-IME98、MS-IME2000使用時のみ)	一度押すと日本語入力システムがオンになり、日本語が入力できるようになります。もう一度押すと日本語入力システムがオフになり、日本語が入力できなくなります。
【Alt】+【カタカナ ひらがな】 (MS-IME98、MS-IME2000使用時のみ)	日本語入力システムがオンになっているとき、一度押すとかな入力モードになり、キー上面のかな文字で日本語を入力できるようになります。もう一度押すとローマ字入力モードになり、キー上面のローマ字の組み合わせで日本語を入力できるようになります。
【Caps Lock】	日本語入力システムがオンになっているとき、一度押すと英数字が入力されるようになります。
【カタカナ ひらがな】	日本語入力システムがオンになっているとき、一度押すとひらがなやカタカナを入力できるようになります。
【Fn】	他のキーと組み合わせて機能を実行します(P.10)

ホットキー機能【Fn】の使い方

【Fn】と他のキーを組み合わせることで、本機の設定をキー操作で簡単に調整することができます。これをホットキー機能といいます。

組み合わせが可能なキーとその機能は【Fn】と同じ色（青）でキー上面に印字されています。

機 能	キー操作	説 明
休止状態 2	【Fn】+ 電源スイッチ	休止状態にします(p.50)
ディスプレイ切り替え 	【Fn】+【F3】	別売のCRTディスプレイが接続されているとき、キーを押すごとに、「両方表示」「液晶ディスプレイ」「外部モニター」の順に切り替わります(p.99)
スリープ 1 2 	【Fn】+【F4】	スリープ状態にします。
画面の伸縮	【Fn】+【F5】	低解像度時に、ディスプレイの画面を拡大表示する/しないを切り替えます。
システムスピーカー 	【Fn】+【F6】	システムスピーカーのオン/オフをします。
節電レベル選択 2 	【Fn】+【F7】	パワーマネジメントレベルを変更して、望みの節電レベルを選択します(p.54)
輝度を上げる 	【Fn】+【F8】	キーを押すごとに、液晶ディスプレイの輝度が増加します(8段階) (p.33)
輝度を下げる 	【Fn】+【F9】	キーを押すごとに、液晶ディスプレイの輝度が低下します(8段階) (p.33)
スクロールロック	【Fn】+【F12】	【Scr Lock】の役割
プリントスクリーン	【Fn】+【Ins】	【Prt Scr】の役割
システムリクエスト	【Fn】+【Del】	【Sys Rq】の役割
右Windows	【Fn】+【  】	右【  】の役割
Break	【Fn】+【Pause】	【Break】の役割
End	【Fn】+【Home】	【End】の役割

1 BIOSセットアップメニューの「省電力管理」の「スリープモード」で、スタンバイ状態(サスペンド)にするか、休止状態(ハイバネーション)にするかを設定できます。

2 ACPIモードでは、ご使用になれません。

【Fn】+【F3】～【F12】で設定した内容は、電源を切ったり再起動したりすると解除されます(【Fn】+【F7】～【F9】を除く)。

キーボードを設定する

1 「スタート」ボタン「設定」「コントロールパネル」で「コントロールパネル」を開き、「キーボード」アイコンをダブルクリックする。「キーボードのプロパティ」が表示されます。

「キーボードのプロパティ」ウィンドウでは、ウィンドウ左上の「速度」「言語」の各タブを選択すると、次のような設定を行うことができます。

- ・文字入力時の繰り返し入力のタイミング調節
- ・カーソルの点滅速度の調節
- ・日本語入力システムの選択
- ・レイアウトの設定

「速度」タブでの設定

表示までの待ち時間

一つのキーを押し続けたときに、入力の繰り返しが始まるまでの時間を調節します。

表示の間隔

一つのキーを押し続けたときに、文字の入力が繰り返される間隔を調節します。

カーソルの点滅速度

カーソルの点滅する間隔を調節します。

「言語」タブでの設定

言語

よく使う日本語入力システムを一覧から選び、「既定値として設定」をクリックすると、その日本語入力システムが「既定の言語」欄に表示され、登録されます。

追加

「追加」ボタンをクリックして「言語の追加」ウィンドウを表示させ、追加したい言語を選びます。

プロパティ

日本語入力システムを一覧から選んで、「プロパティ」ボタンをクリックすると、環境設定のウィンドウが表示されます。「ローマ字 / かな入力」、「入力モード / 方式」、「句読点の種類」などを設定できます。

削除

削除したい言語を一覧から選んで、「削除」ボタンをクリックすると、その言語が一覧から削除されます。



言語の切り替え

言語の切り替えを行うキーの組み合わせを選択できます。

タスクバー上に状態を表示

「タスクバー上に状態を表示」をクリックして にすると、日本語や日本語入力システムを簡単に切り替えることができるメニューがタスクバーに表示できます。

別売のキーボードを使うには

別売のテンキーボードやキーボードを接続して使用することができます。テンキーボードは本機背面のマウス / テンキーボード用コネクタ / 白に接続します。キーボードはUSB対応のキーボードを本機のUSBコネクタに接続することができます。

参照▶ 別売のテンキーボードやキーボードの接続 PART2の「その他の機器を使う」(p.122)

【インターネット】ボタン / 【メール】ボタンを設定する(LaVieのみ)

本機はご購入時の状態では、【インターネット】ボタン / 【メール】ボタンを押すと次のアプリケーションが起動するように設定されています。

- ・【インターネット】ボタン 「インターネット無料体験」
- ・【メール】ボタン 「メールボタン利用のご案内」


なお、【インターネット】ボタン / 【メール】ボタンで起動するアプリケーションは、「ワンタッチスタートボタンの設定」を使って設定を変更することができます。

参照▶ インターネット無料体験の使い方 『インターネットガイド』PART2の「インターネットを体験する」

チェック!! 「BIGLOBEインターネット接続ツール」または「BIGLOBE電話で入会ナビ」を使ってオンラインサインアップを行った場合、【インターネット】ボタン / 【メール】ボタンで起動するアプリケーションが次のように変更されます。

- ・【インターネット】ボタン 「Internet Explorer」
- ・【メール】ボタン 「Outlook Express」

参照▶ BIGLOBEに入会する 『インターネットガイド』PART3の「BIGLOBEに入会する」
「ワンタッチスタートボタンの設定」を起動する

- 1 「スタート」ボタン「プログラム」「ワンタッチスタートボタンの設定」の「ワンタッチスタートボタンの設定」をクリックする
または、タスクトレイ右側のをダブルクリックする
「ワンタッチスタートボタンの設定」が表示されます。

「ワンタッチスタートボタンの設定」の使い方については、「ワンタッチスタートボタンの設定」のヘルプをご覧ください。(p.14)

【インターネット】ボタン / 【メール】ボタンの設定を行う

ここでは例として、【インターネット】ボタンで「Internet Explorer」が起動するように設定します。


- 1 上記の「ワンタッチスタートボタンの設定」を起動する」の手順1を行う
- 2 「ボタン設定」タブをクリックする
- 3 「スタートメニューの中から選択」を選択する

- 4 「機能リスト」欄から「プログラム」フォルダをダブルクリックする
- 5 「Internet Explorer.lnk」をクリックし【インターネット】ボタン(ボタン2)の上のボタン名称欄にドラッグ&ドロップする
ボタン名称欄に「Internet Explorer」と表示されます。
- 6 「保存」ボタンをクリックする
- 7 「OK」ボタンをクリックする
新しくこの設定をクリックするときは、設定の名称を入力してください。
- 8 「終了」ボタンをクリックする

【インターネット】ボタン / 【メール】ボタンのいずれか片方に複数のアプリケーションを割り当て、一度に起動したり(同時)始めに登録したアプリケーションを終了すると次のアプリケーションが起動する(順次)ように設定することもできます。

参照 【インターネット】ボタン / 【メール】ボタンの詳しい設定方法 「ワンタッチスタートボタンの設定」のヘルプ

「ワンタッチスタートボタンの設定」のヘルプを起動する

- 1 「スタート」ボタン 「プログラム」 「ワンタッチスタートボタンの設定」の「ワンタッチスタートボタンの設定ヘルプ」をクリックする
または、タスクトレイ右側の  を右クリックし、表示されたメニューから「ヘルプ」をクリックする

日本語入力の使い方


本機では、次の日本語入力システムが使用できます。

- ・一太郎モデル : ATOK12とMS-IME98(既定値はATOK12)
- ・Office 2000モデル : MS-IME2000


入力方法や操作方法については、各日本語入力システムの「ヘルプ」をご覧ください。

日本語入力のオン、オフを切り替えるには

オンにするには

- 1 タスクバーの右にある  をクリックする
- 2 表示されたメニューの「日本語入力-オン」をクリックする
これで日本語入力がオンになりました。


オフにするには

- 1 タスクバーの右にある  をクリックする
- 2 表示されたメニューの「日本語入力-オフ」をクリックする
これで日本語入力がオフになりました。

ATOK12の「ヘルプ」を参照するには(一太郎モデルのみ)

- 1 ATOKパレットから「メニュー」ボタンをクリックする




- 2 メニューの中から「ヘルプ」メニュー 「ヘルプ」をクリックする
- 3 表示されたヘルプ画面で調べたい項目をダブルクリックする
- 4 「ヘルプ」を終了したいときは  をクリックする


MS-IME98の「ヘルプ」を参照するには(一太郎モデルのみ)

- 1 MS-IME98のツールバーから「ヘルプ」ボタン  をクリックする




- 2 メニューの「目次とキーワード」をクリックする
- 3 表示されたヘルプ画面で調べたい項目をダブルクリックする
- 4 「ヘルプ」を終了したいときは  をクリックする

MS-IME2000の「ヘルプ」を参照するには(Office 2000モデルのみ)

- 1 MS-IME2000のツールバーから「ヘルプ」ボタン  をクリックする



- 2 メニューの「目次とキーワード」をクリックする
- 3 表示されたヘルプ画面で調べたい項目をダブルクリックする
- 4 「ヘルプ」を終了したいときには  をクリックする

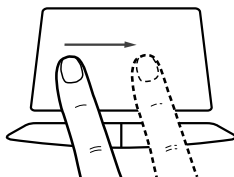
ポインティングデバイス

本機には、ポインティングデバイスとしてNXパッドが内蔵されています。NXパッドは、コントロールパネルを使ってより使いやすいように設定できます。

NXパッドの使い方

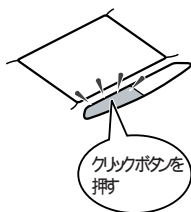
ポインタ(カーソル)の移動

パッド上で指を動かすと、指の動きに合わせて画面上のポインタ(カーソル)が動きます。



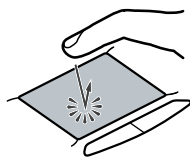
クリックとダブルクリック

左または右のクリックボタンを押します。1回押すことを「クリック」、すばやく2回続けて押すことを「ダブルクリック」といいます。



タップ

クリックボタンを押す代わりに、指先でパッドを軽くたたいてクリックする方法をタップといいます。1回たたくことをタップ、2回連続してたたくことをダブルタップといいます。それぞれクリック、ダブルクリックするのと同じことです。



「マウスのプロパティ」ウィンドウでは、ウィンドウの左上の各タブを選択すると、次のような設定を行うことができます。

- ・ボタンの設定
- ・ポインタデザインの選択
- ・ポインティングデバイスの動作の調節
- ・方向の調節
- ・オートジャンプの設定
- ・タッピングの調節
- ・ジェスチャーの設定(NXパッド使用時のみ設定可能)

「ボタン」タブの設定

ボタン設定

右きき用、左きき用、それぞれに合わせて左右のクリックボタンの設定ができます。

ダブルクリック速度

ダブルクリックのクリック間隔の調節を行います。

Mボタンの設定

「ボタン設定」欄で「3ボタンモードを使う」を (オン) にするとMボタンの設定ができます。

Mボタンの機能を使うと、対応アプリケーションでパン機能などを使うことができます。本機のNXパッド使用時は設定できません。

「ポインタ」タブの設定

デザイン

ポインタのデザインを変更することができます。

「動作」タブの設定

アクセラレーション

パッド上で指を素早く動かすことで、ポインタの移動速度を「速度」欄で設定した以上に速くすることができます。パッド上でゆっくり指を動かしたときは「速度」で設定した速度で動きます。

速度

ポインタの動作速度を調節します。

軌跡

「表示する」を (オン) にすると、ポインタの軌跡が表示されます。

「方向」タブの設定

方向設定

パッド上で指を動かした方向と、画面上のポインタの移動方向とを調整します。マウスポインタが正しい方向に動かないときなどは、ここで調整することができます。

オートジャンプ

オートジャンプ

ウィンドウやダイアログボックスを開いたときに、ポインタをボタンの上やウィンドウ左上のコントロールメニューボックス、ウィンドウの中央などに自動的に合わせるように設定できます。

タッピング

タッピング

(オフ) にすると、タップが効かないように設定できます。

タッピング速度

タップする速度を調節します。タップの間隔(指をパッドに触れてから離すまで)を調整することで、まちがって触れただけではタップにならないように設定できます。

ドラッグロックの設定

タッピングによるドラッグをしている場合のドラッグロックの設定ができます。ドラッグしている途中で、指を離してもドラッグしたままの状態を保つことができます。

タイピング

キーボードからキー入力しているときに、タップの機能が働かないように設定できます。キー入力時にまちがってタップされるのを防ぐことができます。キー入力が終わったら、タップは有効になります。

ジェスチャー

コーナータップ

パッド部の左上角や右上角をタップする動作に、右ボタンやMボタンの役割を割り当てることができます。

イージースクロール

「イージースクロールを使う」を (オン) にして「オプション」ボタンを選ぶと、次の各機能を使うように設定できます。

- ・オートスクロール

スクロールバーが表示されているウィンドウにポインタを合わせ、NXパッドの左下または右上の角に指を置くと、画面をスクロールさせることができます。

- ・スクロール領域

NXパッドのパッド部分のうち、イージースクロール機能で使用する部分を、「スクロール領域」といいます。数字を大きくするほど、スクロール領域がひろがります。

- ・クイックスクロール

スクロールバーが表示されているウィンドウにポインタを合わせ、NXパッドのスクロール領域を指でなぞると、画面をスクロールさせることができます。ただし、一部のアプリケーションや、スクロールバーが隠れている場合は、スクロールしないことがあります。

- ・ホイールエミュレーション

「ホイールエミュレーションを使う」を (オン) にすると、NXパッドの右端を指でなぞる操作が、ホイール付マウスのホイールを動かす操作と同じになります。

内蔵ハードディスク

ハードディスクは高速で回転する円盤（ディスク）上に、Windows 98やアプリケーションなどのソフトウェアや、それらで作成したファイルを磁気的に記録して、読み出すための精密装置です。強い衝撃や過度の重量などが加わらないよう、取り扱いにご注意ください。

また、大切なデータを保護するため、定期的にデータのバックアップをとるようおすすめします。

- チェック!!** 本機に内蔵されているハードディスクは、非常に精密に作られています。特に、データの読み書き中（ハードディスクアクセスランプの点灯中）には、少しの衝撃が故障の原因となる場合がありますので、ご注意ください。ハードディスクが故障すると、大切なデータが一瞬にして使えなくなってしまうことがあります。特に、ご自分で作成された大切なデータなどは、再セットアップしても元通りにはできません。大切なデータは、フロッピーディスクなど、ハードディスク以外の媒体にこまめにバックアップ（コピー）をとっておくことをおすすめします。

領域の確保とフォーマット

本機では、ご購入時の状態では、次のようにハードディスクが領域確保されています。

	Cドライブ	Dドライブ
VersaPro	FAT16ファイルシステム （約2Gバイト）	FAT32ファイルシステム （残りの領域）
LaVie	FAT32ファイルシステム （約3Gバイト）	FAT32ファイルシステム （残りの領域）

ハードディスクの領域を削除した場合や、外付けのハードディスクを増設した場合などには、ハードディスクの領域の確保とフォーマットが必要です。次の手順にしたがって領域の確保とフォーマットを行ってください。

領域の確保

- 1 「スタート」ボタン 「プログラム」で「MS-DOS プロンプト」をクリックする
「C: ¥WINDOWS >」が表示されます。

2 ハードディスクの容量と領域の情報を確認する

FDISKと入力し、【Enter】を押す

「大容量ディスクのサポートを可能にしますか(Y/N)」と表示されたら「Y」を選んで【Enter】を押す

「FDISKオプション」の画面が表示されたら「4. 領域情報を表示」を選ぶ

表示された画面で、ハードディスクの容量を確認する

【Esc】を押す

「C: ¥WINDOWS >」と表示されます。

3 ハードディスクの容量が8192Mバイト以下の場合はFDISK /X

と入力し、【Enter】を押す

ハードディスクの容量が8193Mバイト以上の場合はFDISKと入力し、【Enter】を押す

4 キーボードからNを入力し、【Enter】を押す

FDISKオプション画面が表示されます。

Yを選択すると、FAT32で領域が作成されます。FAT32を利用するには、『活用ガイド ソフトウェア編』のPART2「FAT32ファイルシステムの利用」をご覧ください。

5 キーボードから1を入力し、【Enter】を押す

領域を作成する画面が表示されます。

6 キーボードから2を入力し、【Enter】を押す

「領域のサイズをMバイトか全体に対する割合(%)で入力してください。拡張MS-DOS領域を作ります」と表示されます。



チェック!! 確保される領域は入力した領域サイズより大きくなる場合があります。例えば、FAT16で2047Mバイトを取得しようとする、2052Mバイト等の値になり、FAT16で取得できない場合があります。このような場合は、2045Mバイト等、2047Mバイトより小さい値で入力してください。

7 キーボードの【Enter】を押す

「拡張MS-DOS領域を作成しました。」と表示されます。

- 8 キーボードの【Esc】を押す
「論理ドライブのサイズをMバイトか全体に対する割合(%)で入力してください。」と表示されます。
- 9 サイズを入力して【Enter】を押す
「論理MS-DOSドライブを作成しました。ドライブ名は変更または追加されました」と表示されます。
- 10 拡張MS-DOS領域がなくなるまで手順9を繰り返し、すべての拡張MS-DOS領域を論理ドライブに割り当てる
「拡張MS-DOS領域の使用可能な領域はすべて論理ドライブに割り当てられています」と表示されます。
- 11 キーボードの【Esc】を3回押す
「C: ¥WINDOWS >」の表示に戻ります。
- 12 キーボードからEXITと入力し、【Enter】を押す
Windows 98の画面に戻ります。
- 13 「スタート」ボタン 「Windowsの終了」をクリックする
「Windowsの終了」画面が表示されます。
- 14 「再起動する」をクリックして「OK」ボタンをクリックする
本機が再起動します。

フォーマット

領域を確保したら、続いてハードディスクをフォーマットします。

✓チェック!! すでに使用されているドライブをフォーマットすると、そのドライブに保存されていたすべてのデータが消えてしまいます。フォーマットをする際は、十分注意してください。

- 1 「マイコンピュータ」をダブルクリックする
- 2 新たに領域を確保したドライブをクリックする
- 3 メニューバーの「ファイル」「フォーマット」をクリックする
フォーマットの画面が表示されます。
- 4 「通常のフォーマット」をクリックする

- 5 「スタート」ボタンをクリックする
確認の画面が表示されます。
 - 6 「OK」ボタンをクリックする
フォーマットが始まります。
しばらくすると、フォーマットが終了してフォーマットの結果の画面が表示されます。
 - 7 「閉じる」ボタンをクリックする
スキャンディスクの実行を促す画面とヘルプが表示されます。
- スキャンディスクについては、次項の「ハードディスクのメンテナンス」をご覧ください。
- 8 「OK」ボタンをクリックする
 - 9 「フォーマット」の画面をクリックする
 - 10 「閉じる」ボタンをクリックする
 - 11 ヘルプの内容に従って、スキャンディスクを実行する
複数の領域を確保したいときは、手順2～11の操作を繰り返してください。

ハードディスクのメンテナンス

Windows 98には、ハードディスクの障害を検出したり、アクセス速度を保つためのメンテナンスソフトが組み込まれています。メンテナンスソフトには、ディスククリーンアップやメンテナンスウィザードなどがあります。詳しくは、Windows 98のヘルプをご覧ください。

スキャンディスク

ハードディスクの表面やハードディスクに保存されているデータに、障害がないかどうかを調べるためのWindowsのツールです。もし障害があった場合は、可能な範囲で修復することができます。次の手順で操作します。

- 1 「スタート」ボタン 「プログラム」 「アクセサリ」 「システムツール」で「スキャンディスク」をクリックする
「スキャンディスク」ウィンドウが表示されます。

2 「エラーチェックをするドライブ」の一覧から、チェックするドライブをクリックする
ここではハードディスクドライブを選びます。

3 「開始」ボタンをクリックする
チェックが始まります。

チェックには数分から数十分かかることがあります。チェックが終了すると、「結果レポート」が表示されます。

デフラグ

ハードディスクは長い間使っていると断片化がおこります。断片化とは、データがハードディスクにばらばらに保存されることで、データの読み書きのスピードの低下につながります。デフラグを実行すると、ばらばらに記録されたデータが最適化されます。

デフラグを実行するには、次の手順で操作します。

用語 デフラグ


「フラグメンテーション(断片化)を解消する」の意味の省略語。

1 「スタート」ボタン「プログラム」「アクセサリ」「システムツール」で「デフラグ」をクリックする

2 表示された「ドライブ選択」ウィンドウのリストからデフラグするハードディスクを選ぶ



3 「OK」ボタンをクリックする
ディスクの最適化がはじまります。
「ディスクの最適化」が終了したら、画面の指示に従い、デフラグを終了してください。

 **チェック!!** デフラグの実行中は、絶対に電源を切ったり、再起動したり、スタンバイ状態や休止状態にしないでください。

フロッピーディスクドライブ

本機には3.5インチフロッピーディスクドライブが1台内蔵されています。

使用できるフロッピーディスクの種類

本機では、次の形式のフロッピーディスクを使うことができます。

作業内容 フォーマット	データの読み書き	フォーマット	ディスクコピー
640Kバイト	-	-	-
720Kバイト			
1.44Mバイト			
1.2Mバイト		-	-

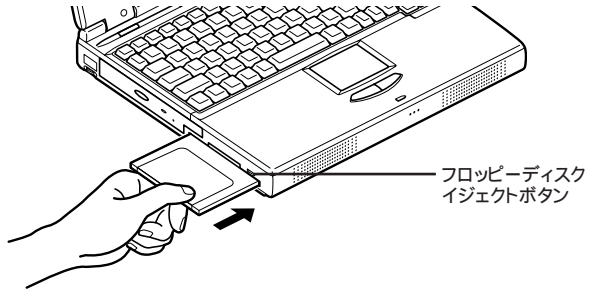
Windows NT使用時は使用可能

- チェック!!**
- 本機では、PC-9800シリーズのパソコンでフォーマットされたフロッピーディスクを使ってシステムを起動することはできません。
 - 1.2Mバイトのフロッピーディスクは、Windows 98の「ディスクのコピー」でバックアップをとることができません。
 - 「ディスクのコピー」のコピー先のフロッピーディスクは、コピー元のフロッピーディスクと同じ容量でフォーマットされたものを使用してください（これはMS-DOSプロンプトのDISKCOPYコマンドでも同様です）。
 - フォーマットしていないフロッピーディスクをマイコンピュータなどで選択すると、フロッピーディスクのアクセスランプが点灯し続けたり、フォーマットしようとするフォーマット開始までの時間が長くなる場合があります。これは、フロッピーディスクの種類を判別するために時間がかかっているためです。このような場合は、処理が開始されるまでしばらくお待ちください。
 - MS-DOS Ver.6.2以前のFORMATコマンドでフォーマットしたフロッピーディスクを、MS-DOSプロンプトからDISKCOPYコマンドでディスクコピーすることはできません。「マイコンピュータ」のFDドライブアイコンを右クリックし、「メニュー」から「ディスクのコピー」を実行してください。
 - 2DDのフロッピーディスクを720KBでフォーマットした場合、いったんフロッピーディスクを取り出し、もう一度入れ直してから使用してください。フォーマット後に、フロッピーディスクを入れ直さずにファイルを書き込もうとすると、フォーマットが正常に終了していても、エラーが発生する場合があります。クイックフォーマットされたフロッピーディスクの場合は、この手順は必要ありません。

フロッピーディスクのセットのしかたと取り出し方

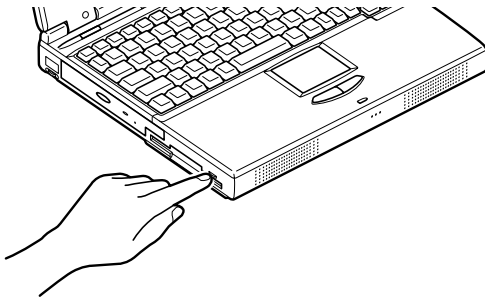
フロッピーディスクのセットのしかた

- 1 カチッと音がするまでフロッピーディスクをゆっくりと水平に差し込む
フロッピーディスクがセットされるとイジェクトボタンが少し飛び出します。




フロッピーディスクの取り出し方

- 1 イジェクトボタンを押す
フロッピーディスクが少し飛び出します。

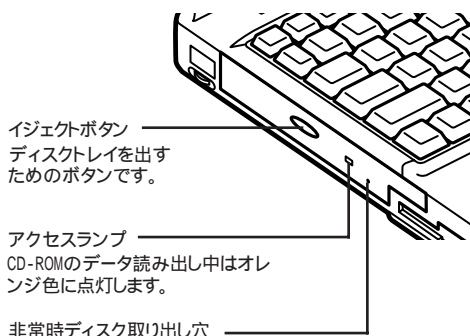


- 2 フロッピーディスクをゆっくりと水平に引き出す

チェック!! フロッピーディスクを書き込み、または読み取り中は、フロッピーディスクアクセスランプ  が点灯します。アクセスランプ点灯中は、絶対にフロッピーディスクを取り出さないでください。ドライブの故障やデータの不具合の原因となります。

CD-ROMドライブ (CD-ROMドライブ搭載モデルのみ)

ここではCD-ROMドライブの取り扱いについて説明しています。



CD-ROMドライブのボタンやアクセスランプ、非常時ディスク取り出し穴の位置や形状は、イラストと多少異なることがあります。

使用上の注意

- ・ CD-ROMドライブ内のレンズには触れないでください。指紋などの汚れによってデータが正しく読み取れなくなるおそれがあります。
- ・ アクセスランプが点灯しているときは、CD-ROMを絶対に取り出さないでください。本機の故障の原因となります。
- ・ ラベルなどが貼ってあるなど、重心バランスの悪いCD-ROMを使用すると、本機の操作中に手に振動を感じることがあります。これは故障の原因となるため、CD-ROMの盤面にはラベルやテープなどを貼らないでください。

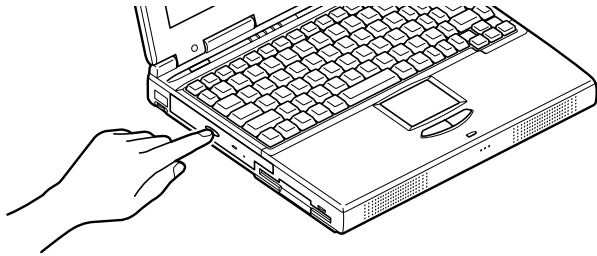
CD-ROMのセットのしかたと取り出し方

CD-ROMのセットのしかた

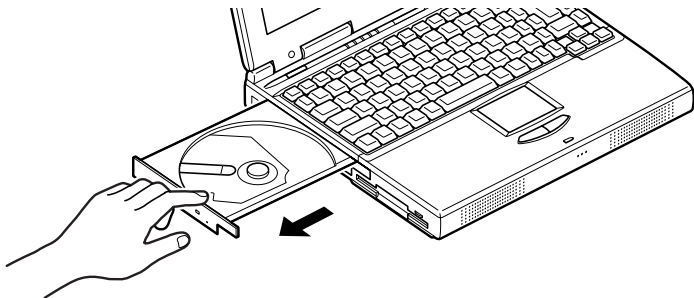
✓チェック!! 「CDプレーヤー」または「メディアプレーヤー」を使用する場合、CD-ROMドライブにCD-ROMをセットしていない状態では、「CDプレーヤー」や「メディアプレーヤー」の「EJECT」ボタンを押してもCD-ROMドライブのトレイは出てきません。

トレイを出すためには、CD-ROMドライブのイジェクトボタンを押すか、または、「マイコンピュータ」を起動して対象となるCD-ROMドライブのアイコンを右クリックし、「取り出し」メニューを選択してください。

- 1** イジェクトボタンを押す
ディスクトレイが少し飛び出します。

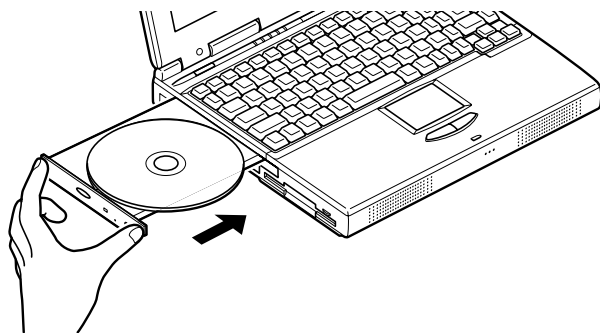


- 2** 手でディスクトレイを静かに引き出す



- 3** CD-ROMのデータ面（文字などが印刷されていない面）を下にして、傷など付けないようディスクトレイの中央に置き、ディスクを軸にしっかりとめ込む

- 4 イジェクトボタンに触れないようにディスクトレイ前面を押して、ディスクトレイを元の位置に戻す

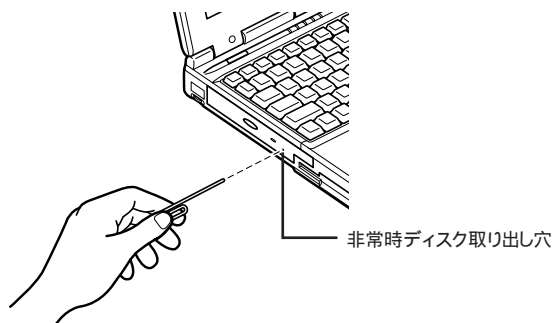


CD-ROMの取り出し方

- 1 イジェクトボタンを押す
ディスクトレイが少し飛び出します。
- 2 手でディスクトレイを静かに引き出してから、CD-ROMを取り出す
- 3 イジェクトボタンに触れないようにディスクトレイの前面を押して、ディスクトレイを元の位置に戻す

非常時のCD-ROMの取り出し方

ソフトウェアの暴走など不慮の原因で、イジェクトボタンを押してもディスクトレイが出てこなくなった場合は、非常時ディスク取り出し穴に太さ1.3 mm程の針金を押し込むと、トレイを手動で引き出すことができます。



■ 針金は太めのペーパークリップなどを引き伸ばして代用できます。

✓ チェック!! イジェクトボタンを押してもディスクトレイが出てこない、といった非常時以外は、非常時ディスク取り出し穴を使って取り出さないようにしてください。

画面表示機能




本機の液晶ディスプレイで表示できる解像度と表示色について説明しています。

本機は、液晶ディスプレイだけでなく、別売のCRTディスプレイやプロジェクタなどに画面を表示することもできます。

参照▶ 別売のディスプレイやプロジェクタについて PART2の「外部ディスプレイを使う」(p.97)

表示を調整する

キーボードの【Fn】キーを使うと、次のような表示の調整ができます。

機 能	キー操作	説 明
ディスプレイ切り替え 	【Fn】+【F3】	別売のCRTディスプレイが接続されているとき、キーを押すごとに「両方表示」「液晶ディスプレイ」「外部モニター」の順に切り替わります(p.99)
画面の伸縮	【Fn】+【F5】	低解像度時に、ディスプレイの画面を拡大表示する/しないを切り替えます。
輝度を上げる 	【Fn】+【F8】	キーを押すごとに、液晶ディスプレイの輝度が増加します(8 段階)
輝度を下げる 	【Fn】+【F9】	キーを押すごとに、液晶ディスプレイの輝度が低下します(8 段階)

表示できる解像度と表示色

用語 解像度

解像度とは、ディスプレイの画面上に表示できる文字や図面などの情報量を表すものです。この数字が大きくなるほど、画面上に一度に多くの情報を表示することができ、より細かな表現ができます。

本機のカラー液晶ディスプレイは、標準で次の解像度と表示色を表示できます。

解像度	表示色	本機の液晶ディスプレイのみに表示	別売のディスプレイのみに表示	本機の液晶ディスプレイと別売のディスプレイの同時表示 ¹
640×480ドット	16色			
	26万色中256色			
	65,536色			
	1,677万色 ²			
800×600ドット	26万色中256色			
	65,536色 ³			
	1,677万色 ²			
1,024×768ドット	26万色中256色	5		5
	65,536色 ⁴	5		5

：【Fn】を押しながら【F5】を押して拡大／縮小切り替え可能（縮小画面の場合、画面のまわりが黒く表示される）

：14.1インチ液晶ディスプレイ搭載モデルおよび13.3インチ液晶ディスプレイ搭載モデルでは、画面のまわりが黒く表示される（【Fn】を押しながら【F5】を押して拡大表示可能）

：フルスクリーン表示可能

1：別売CRT未接続時は本機の液晶ディスプレイのみに表示される

2：本機の液晶ディスプレイでは、ウィンドウアクセラレータのデザイン機能により実現

3：12.1インチ液晶ディスプレイ搭載モデルのご購入時の設定

4：14.1インチ液晶ディスプレイ搭載モデル、13.3インチ液晶ディスプレイ搭載モデルのご購入時の設定

5：14.1インチ液晶ディスプレイ搭載モデルおよび13.3インチ液晶ディスプレイ搭載モデルではフルスクリーン表示、12.1インチ液晶ディスプレイ搭載モデルではバーチャルスクリーン表示（p.36）

320×200ドット、320×240ドット解像度対応のアプリケーションなどは、本機では画面のまわりが黒く表示されます。

解像度と表示色を変更する

ディスプレイの解像度と表示色の変更はコントロールパネルで設定します。

本機の画面の設定を変更する

- 1 「スタート」ボタン 「設定」 「コントロールパネル」で「コントロールパネル」を開き、「画面」アイコンをダブルクリックする
「画面のプロパティ」が表示されます。



お使いの機種によって壁紙の設定が異なります。

- 2 「設定」タブをクリックする
- 3 画面の領域または色を変更する

画面の領域の変更：

「画面の領域」でつまみを「大」の方向へドラッグすると高解像度に、「小」の方向へドラッグすると低解像度になります。

色の変更：

「色」で▼をクリックし、選択一覧から変更します。この選択一覧には、使用している液晶ディスプレイとディスプレイアダプタが対応しているカラーパレットが一覧表示されます。

High Colorとは65,536色のことで、True Colorは1,677万色のことです。

- 4 設定が終了したら、「OK」ボタンをクリックする
このあとは、画面の指示に従って操作してください。

バーチャルスクリーン(12.1インチ液晶ディスプレイ搭載モデルのみ)

バーチャルスクリーンとは、1,024×768ドットの高解像度をディスプレイの画面上に表示するための仮想画面のことです。バーチャルスクリーンでは、仮想画面全体のサイズが実際のディスプレイの画面より大きくなるので、ディスプレイには常に仮想画面の一部が表示されている状態となります。画面をスクロールすると、ディスプレイの画面上で見えていない部分を表示することができます。

バーチャルスクリーンでは、「スタート」ボタンがディスプレイの画面上から外れ、表示されないことがあります。

ディスプレイの画面上の見えていない部分を見るには、マウスポインタをディスプレイの画面のへりに移動させます。マウスポインタの移動した方向に画面がスクロールし、見えなかった部分が表示されます。

1,024×768ドット(バーチャルスクリーンモード)の設定方法(12.1インチ液晶ディスプレイ搭載モデルのみ)

- 1 「スタート」ボタン、「設定」、「コントロールパネル」で「コントロールパネル」を開き、「画面」アイコンをダブルクリックする
「画面のプロパティ」が表示されます。
- 2 「設定」タブをクリックし、「詳細」ボタンをクリックする
- 3 「モニタ」タブをクリックし、「変更」ボタンをクリックする
「デバイスドライバの更新ウィザード」が表示されます。
- 4 「次へ」ボタンをクリックする
- 5 検索方法で「特定の場所にあるすべてのドライバの一覧を作成し、インストールするドライバを選択する」を選択し、「次へ」ボタンをクリックする
- 6 「すべてのハードウェアを表示」を選択する
- 7 「モデル」から「ラップトップディスプレイパネル(1024 × 768)」をクリックする
- 8 「次へ」ボタンをクリックし、再び「次へ」ボタンをクリックする

9 「完了」ボタンをクリックし、「閉じる」ボタンをクリックする

10 「OK」ボタンをクリックする
これで設定が完了しました。

この後は、画面の指示に従って操作してください。上記の設定をした後は、「ディスプレイの詳細」タブで、次の解像度を設定できるようになります。

- 640 × 480ドット
- 800 × 600ドット
- 1,024 × 768ドット

バッテリーで本機を使う

本機は、ACアダプタを使用せずに、添付のバッテリーパックだけで駆動することができます。

バッテリーの充電

- ✓チェック!!** ・バッテリーの充電中は、バッテリーパックを本機から取り外さないでください。ショートや接触不良の原因になります。
- ・購入直後や長時間放置したバッテリーでは、バッテリー駆動ができないことや動作時間が短くなること、バッテリー残量が正しく表示されないことがあります。必ずフル充電してから使用してください。

バッテリーの充電のしかた

本機にバッテリーパックを取り付けてACアダプタをACコンセントに接続すると、自動的にバッテリーの充電が始まります。
本機の電源を入れて使用していても充電されます。

充電できる電池容量は、周囲の温度によって変わります。また、高温になると充電が中断されることがありますので、18～28℃での充電をおすすめします。

参照 ▶ バッテリーの充電時間について PART4の「機能一覧」(p.147, 149)

充電状態を表示ランプで確認する

バッテリーの充電状態を、表示ランプで確認することができます(p.5)

充電状態	バッテリー充電ランプ <input type="checkbox"/>
充電中	オレンジ点灯
充電完了(フル充電)	消灯

バッテリーで本機を使うときの注意

- ✓チェック!!** ・バッテリーが十分に充電されているときは、特に必要でないかぎり、バッテリーパックの取り付けや取り外しをしないでください。故障の原因となります。
- ・充電を行う際にはできるだけフル充電するようにしてください。バッテリー残量が少ない場合などに少量の充放電を何度も繰り返して本機を使用すると、バッテリー残量に誤差が生じることがあります。

- ・フロッピーディスクやハードディスクの読み書き中にバッテリー残量がなくなり、電源が切れてしまうと、作成中のデータが失われたり、フロッピーディスクやハードディスクのデータが失われたり、壊れたりすることがあります。

バッテリーパックを長持ちさせるには

次のような点に気を付けると、バッテリーパックを長持ちさせることができます。

- ・バッテリーの残量をできるだけなくしてから充電する
- ・充電はフル充電(バッテリー充電ランプが消灯)になるまで中断しない
- ・定期的にバッテリーリフレッシュを実行する(p.41)
- ・本機を1カ月以上使わないときは、バッテリーパックを取り外して、涼しいところに保管する

バッテリーの上手な使い方

- ・バッテリーだけで本機を長時間使用する場合は、本機の省電力機能を使用してください。

参照▶ 省電力機能について このPARTの「省電力機能」(p.46)

- ・バッテリーは、自然放電しています。本機を長期間使用しない場合でも、2~3カ月に一度は充電することをおすすめします。

バッテリー駆動中にバッテリー残量が少なくなったときは

バッテリーの残量が少なくなると、警告音が3回鳴り、電源ランプが黄色に点灯します。この場合は、次の操作を行ってください。

- ・ACコンセントから電源を供給する
いったん本機の電源を切り、ACアダプタを接続してACコンセントから電源を供給してください。ACコンセントから電源を供給すると、バッテリー充電ランプが点灯し、バッテリーの充電が始まります。
- ・ACコンセントが使えない場合
使用中のソフトウェアを終了して、本機の電源を切ってください。

上記の操作をしないでそのままにしておくと、再度バッテリー残量が少ないというメッセージが表示されます。しばらくすると、自動的に休止状態(p.50)になります。


バッテリー残量の確認

バッテリー残量は、次の3つの方法で確認することができます。

- ・ Windowsのタスクバーにある  の上にマウスポインタを合わせる





この画面はモデルによって異なることがあります。
また、アイコンはバッテリーの残量により異なります。

- ・ タスクバーの  をダブルクリックして、表示された「電源メーター」ウィンドウを見る



- ・ 「スタート」ボタン 「設定」 「コントロールパネル」で「コントロールパネル」を開き、「電源の管理」アイコンをダブルクリックして、表示された「電源の管理のプロパティ」ウィンドウの「電源メーター」タブを見る



ACコンセントから電源を供給しているときは、 は  に変わります。

- ✓ **チェック!!** フル充電されている状態では、バッテリー残量表示に多少の誤差が生じる場合があります。

バッテリーリフレッシュ

バッテリーを完全に使い切らないまま充電を繰り返していると、バッテリーの充電可能容量が目減りしてしまい、バッテリーでの駆動時間が短くなる場合があります(これをバッテリーのメモリ効果といいます)。

また、ご購入直後や長期間ご使用にならなかった場合、バッテリーの性能が一時的に低下することがあります。また、バッテリー充電ランプが消えてしばらくしても残量表示が95%以上にならない場合は、残量表示に誤差が生じていると考えられます。

このような場合には、「バッテリーリフレッシュ」を実行すると、バッテリーパックの機能を回復させることができます。

バッテリーリフレッシュの実行

- 1 本機を使用中の場合は、「スタート」ボタン「Windowsの終了」で「Windowsの終了」を開き、「電源を切れる状態にする」を選んで「OK」ボタンをクリックし、本機の電源を切る
- 2 電源コードのプラグをACコンセントから抜いてから、ACアダプタを本機から取り外す
- 3 バッテリーパックをすでに取り付けている場合は、一度バッテリーパックを本機から取り外して、再度取り付ける

バッテリーパックを取り付けていない場合は、バッテリーパックを本機に取り付ける(p.45)
- 4 本機の電源を入れ、「NEC」のロゴが表示されたらすぐにキーボードの【F2】を押す
BIOSセットアップメニューが表示されます。
- 5 【ESC】を押す
「終了(Exit)」メニューが表示されます。
- 6 「バッテリーリフレッシュ(Battery Refresh)」を選び、【Enter】を押す
「実行しますか(Refresh your battery now?)」というメッセージが表示されます。

7 「はい」(Yes)を選び、【Enter】を押す

「Refresh Battery Program Press Y to start Refresh, N to Exit ESC to shutdown system」というメッセージが表示されます。

8 キーボードからYと入力する

次のような画面が表示され、バッテリーリフレッシュが始まります。バッテリーリフレッシュが完了してバッテリー内の電力がなくなると、自動的に本機の電源が切れますので、本機の電源が切れるまでお待ちください。




チェック!! ・バッテリーリフレッシュ中は、液晶ディスプレイを開いたままにしてください。

- ・バッテリーリフレッシュの所要時間のめやすは、本機に添付のバッテリーを使用している場合、フル充電状態で約160分、バッテリー残量8%(Windowsでバッテリー残量少の警告が表示される程度)の充電状態で約20分です。

バッテリーリフレッシュを中断するには、電源スイッチを約4秒以上押し続けてください。

9 バッテリーリフレッシュが完了して本機の電源が切れたら、ACアダプタを接続する

バッテリーの充電が始まりますので、バッテリー充電ランプ  が消えて完全に充電されるまでお待ちください。

バッテリーパックの交換

交換の目安

フル充電(バッテリーを充電してバッテリー充電ランプが消灯した状態)で使用できる時間が短くなったら、バッテリーリフレッシュ(p.41)を行ってください。それでも使用できる時間が回復しないときは、新しいバッテリーパックを購入して交換してください。

本機に取り付けられる交換用バッテリーパックは次の2種類です。

- ・ PC-VP-WP11(ニッケル水素バッテリーパック)
- ・ PC-VP-WP10(リチウムイオンバッテリーパック)

リチウムイオンバッテリーパックを取り付けると、ニッケル水素バッテリーパックを取り付けた場合よりも、バッテリー駆動時間が20%程度長くなります。

バッテリーパックの交換のしかた

⚠警告



感電注意

雷が鳴りだしたら、本機や電源コードに触れないでください。また、機器の接続や取り外しを行わないでください。落雷による感電のおそれがあります。



破裂注意



毒物注意

使用を終えたバッテリーパックを分解したり、火気に投じることは危険です。絶対にしないでください。破裂したり、液漏れしたりすることがあります。

⚠注意




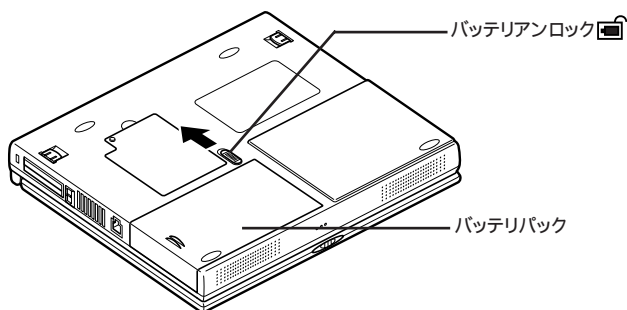
感電注意

濡れた手で電源コードを抜き差ししないでください。感電の原因となります。

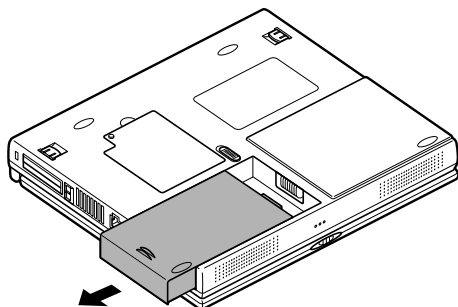
チェック!! ・ バッテリスロットの端子部分には絶対に触れないでください。接触不良の原因となります。

・ スタンバイ状態のときにバッテリーパックを交換すると、作業中のデータが失われます。サスペンド/スタンバイランプが点滅しているときには、一度データを復帰させて保存してからWindowsを終了し、本機の電源を切ってください。

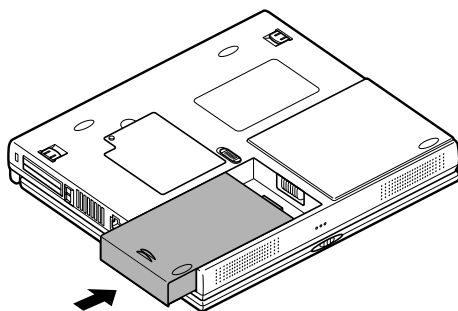
- 1** 本機を使用中の場合は、「スタート」ボタン 「Windowsの終了」で「Windowsの終了」を開き、「電源を切れる状態にする」を選んで「OK」ボタンをクリックし、本機の電源を切る
- 2** 電源コードのプラグをACコンセントから抜いてから、ACアダプタを本機から取り外す
- 3** 液晶ディスプレイを閉じて、本機を裏返す
- 4** バッテリーパックの横にあるバッテリーアンロック  を矢印の方向にスライドさせる
スライドさせたままの状態、そのまま次の手順へ進んでください。



- 5 バッテリーパックを矢印の方向にスライドさせる
バッテリーパックが外れます。



- 6 新しいバッテリーパックを矢印の方向にカチッと音がするまでスライドさせる



チェック!! 不要になったバッテリーパックは、地方自治体の条例に従って廃棄してください。

省電力機能

本機は、消費電力をおさえて使用することのできる省電力機能を搭載しています。

電源管理のモードについて

本機には、「APMモード」と「ACPIモード」という種類の電源管理のモードがあります。

APMモード(ご購入時の設定)

パソコンや周辺機器の電源管理を、BIOSで行うモードです。APMとは、「Advanced Power Management」の略です。


ACPIモード

パソコンや周辺機器の電源管理、また、周辺機器の管理をWindows 98で行うモードです。ACPIとは、「Advanced Configuration and Power Interface」の略です。

モードごとに使用できる機能は、次のとおりです。

	APMモード (ご購入時の設定)	ACPIモード
スタンバイ状態(サスペンド)		
休止状態(ハイバネーション)		-
スリープからの復帰(レジューム)		
パワーマネジメント機能		
ホットキー機能	(p.10)	(p.138)
セキュリティ機能		

一部の機能のみ使用可能

 **チェック!!** ACPIモードは、APMモードに比べて制限や注意事項があるので、特に必要であれば、APMモード(ご購入時の設定)でを使用することをお勧めします。

 **参照** 電源管理のモードを切り替える PART4「ACPIモードについて」(p.138)

省電力機能について


省電力機能とは、本機の主要な部分への電力供給を停止することで、消費電力を抑える機能です。

省電力機能には、「スタンバイ状態(サスペンド)」と「休止状態(ハイバネーション)」があり、これら2つの状態を、あわせて「スリープ状態」と呼ぶこともあります。

スタンバイ状態(サスペンド)

作業中のデータを一時的にメモリに保存し、消費電力を抑える機能です。スタンバイ状態のことを、「サスペンド」と呼ぶこともあります。データはメモリに保存されているため、すぐに元の状態に戻すことができます。

詳しくは、p.49をご覧ください。

■ スタンバイ状態(サスペンド)のときには、サスペンド/スタンバイランプ  が緑色に点滅します。

休止状態(ハイバネーション)

作業中のデータをハードディスクに保存し、電源を切る機能です。休止状態のことを、「ハイバネーション」と呼ぶこともあります。

普通に電源を切るのは異なり、次に起動するとき、Windows 98を起動する操作をせずに、すぐに元の状態に戻すことができます。データの保持のために電力を消費しないので、長時間作業を中断するときなどに便利です。

詳しくは、p.50をご覧ください。

■ 休止状態(ハイバネーション)のときには、電源ランプ  が消灯します。

スリープからの復帰(レジューム)

スタンバイ状態や休止状態などのスリープ状態から元の状態に戻すことを、「復帰」といいます。スリープからの復帰のことを、「レジューム」と呼ぶこともあります。

スリープからの復帰は、手動操作または自動操作で行うことができます。

詳しくは、p.53をご覧ください。

これらの機能のほか、次のような省電力機能を使うことができます。

パワーマネジメント

バッテリー駆動時などに無駄な電力の消費を抑える機能です。

ご購入時の省電力機能の設定については、PART3の「BIOSセットアップメニュー」の「省電力管理の設定」(p.133)をご覧ください。

スリープ状態にするときの注意事項

- ・ネットワーク(LAN)に接続しているときには、スリープ状態にしないでください。本機が正常に動かなくなることがあります。
- ・次のような場合は、スリープ状態にしないでください。スリープ状態から正しく復帰できなくなることがあります。
 - ・プリンタへ出力中
 - ・赤外線通信をしているとき(赤外線通信アプリケーションを実行中)
 - ・通信用アプリケーションを実行中
 - ・電話回線を使って通信中
 - ・LANに接続中
 - ・音声または動画を再生中
 - ・ハードディスク、CD-ROM、フロッピーディスクにアクセス中
 - ・システムの「プロパティ」ウィンドウを表示中
 - ・Windowsの起動/終了処理中
 - ・スリープ状態に対応していないアプリケーションを使用中
 - ・スリープ状態に対応していないPCカードを使用中
- ・通信用アプリケーションを使用中の場合は、通信用アプリケーションを終了させてからスリープ状態にしてください。
- ・スリープ状態への移行中は、各種ディスクやPCカードの入れ替えなどを行わないでください。データが正しく保存されないことがあります。
- ・スリープ状態のときに、PCカードを入れ替えるなどの機器構成の変更をすると、スリープ状態から正しく復帰できなくなることがあります。
- ・ATAカード上のファイルをアプリケーションから開いているときは、スリープ状態にしないでください。スリープ状態にする場合は、ATAカード上のファイルを閉じてください。
- ・ATAカードを挿入した状態で、スリープ状態にすると、時間がかかる場合があります。
- ・「スタート」ボタン 「設定」 「アクティブデスクトップ」の「Webページで表示」にチェックマークがついていると、自動的にスリープ状態にできない場合があります。この場合は「Webページで表示」をクリックしてチェックマークを外してください。


スタンバイ状態(サスペンド)


作業中のデータを一時的にメモリに保存し、消費電力を抑える機能です。データがメモリに保存されている状態を「スタンバイ状態」または「サスペンド」といいます。

スタンバイ状態(サスペンド)にする

WindowsのコントロールパネルやBIOSセットアップメニューの設定を行うと、次のような方法でスタンバイ状態にすることができます。

スタンバイ状態にする方法	設定方法
自動	BIOSセットアップメニューの「省電力管理(Power)」、「スリープモード(Suspend Mode)」を「サスペンド(Suspend)」に設定した上で、「コントロールパネル」、「電源の管理」、「電源設定」の「システムスタンバイ」で設定または、「省電力管理(Power)」、「省電力(Power Savings)」を「使用しない(Disabled)」以外に設定(p.133)
Windowsの「スタート」メニューの「Windowsの終了」から「スタンバイ」をクリック	BIOSセットアップメニューの「省電力管理(Power)」、「スリープモード(Suspend Mode)」を「サスペンド(Suspend)」に設定
【Fn】+【F4】を押す	
液晶ディスプレイを閉じる	BIOSセットアップメニューの「省電力管理(Power)」、「スリープモード(Suspend Mode)」を「サスペンド(Suspend)」に設定したあと、「省電力管理(Power)」、「LCD連動スリープ(Lid Switch)」を「使用する(Suspend)」に設定(外部ディスプレイ接続時を除く)
電源スイッチを押す	BIOSセットアップメニューの「省電力管理(Power)」、「電源スイッチ(Power Switch)」を「スリープ(Suspend/Resume)」に設定したあと、「スリープモード(Suspend Mode)」を「サスペンド(Suspend)」に設定

スタンバイ状態になると、サスペンド/スタンバイランプ  が緑色に点滅します。スタンバイ状態からの復帰のさせ方については、p.53をご覧ください。

 **チェック!!** スタンバイ状態のときにバッテリーの残量がなくなると、自動的に休止状態(ハイバネーション)になります。

休止状態への移行中に本機に衝撃や振動を加えると故障やデータ消失の原因となりますので、ご注意ください。また、バッテリーのみで本機を使用している場合は、あらかじめバッテリーの残量を確認しておいてください。

休止状態(ハイバネーション)

作業中のデータをハードディスクに保存し、電源を切る機能です。
データが保存されている状態を「休止状態」または「ハイバネーション」といいます。

休止状態にする(ハイバネーションにする)

キーボードの【Fn】を押しながら電源スイッチを押す

「Save to disk in progress. Please wait ...」の表示とともに、作業状況を示す棒グラフが表示されます。

休止状態になると、電源ランプ④が消灯します。

休止状態からの復帰のさせ方については、p.53をご覧ください。

その他にも、設定を行えば次のような方法で休止状態にすることができます。

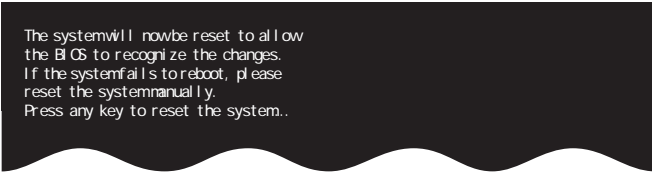
休止状態にする方法	設定方法
自動	BIOS セットアップメニューの「省電力管理 (Power)」、「スリープモード (Suspend Mode)」を「ハイバネーション (Save To Disk)」に設定した上で、「コントロールパネル」、「電源の管理」 「電源設定」の「システムスタンバイ」で設定または、「省電力管理 (Power)」、「省電力 (Power Savings)」を「使用しない (Disabled)」以外に設定 (p.133)
Windows スタートメニューの「Windows の終了」から「スタンバイ」をクリック	BIOS セットアップメニューの「省電力管理 (Power)」、「スリープモード (Suspend Mode)」を「ハイバネーション (Save To Disk)」に設定
【Fn】+【F4】を押す	
液晶ディスプレイを閉じる	BIOS セットアップメニューの「省電力管理 (Power)」、「スリープモード (Suspend Mode)」を「ハイバネーション (Save To Disk)」に設定したあと、「省電力管理 (Power)」、「LCD 運動スリープ (Lid Switch)」を「使用する (Suspend)」に設定 (外部ディスプレイ接続時を除く)
電源スイッチを押す	BIOS セットアップメニューの「省電力管理 (Power)」、「電源スイッチ (Power Switch)」を「スリープ (Suspend/Resume)」に設定したあと、「スリープモード (Suspend Mode)」を「ハイバネーション (Save To Disk)」に設定

休止状態(ハイバネーション)の設定を解除する

メモリの取り付け/取り外しやCDドライブの圧縮/圧縮解除をしたときは、「ハイバネーション設定ユーティリティ」を使用して設定を解除したあと、「休止状態(ハイバネーション)を設定する」の手順で、再度、休止状態の設定をする必要があります。設定の解除では、「ハイバネーション設定ユーティリティ」がハードディスク内に作成した休止状態のためのファイルを削除します。

✓チェック!! 「ハイバネーション設定ユーティリティ」は、MS-DOSモードで起動します。Windows 98の「MS-DOSプロンプト」ウィンドウでは、実行できません。必ず、次の手順で操作してください。

- 1 「スタート」ボタン 「Windowsの終了」で「Windowsの終了」を開き、「MS-DOSモードで再起動する」を選んで「OK」ボタンをクリックする
本機がMS-DOSモードで再起動します。
- 2 MS-DOSモードで再起動したら、HIBEROFFと入力し、【Enter】を押す
- 3 次のようなメッセージが表示されたら、何かキーを押す



```
The system will now be reset to allow  
the BIOS to recognize the changes.  
If the system fails to reboot, please  
reset the system manually.  
Press any key to reset the system...
```

本機が自動的に再起動します。
これで休止状態のためのファイルが削除されました。

休止状態(ハイバネーション)を設定する

休止状態のためのファイルを削除した場合や、「休止状態(ハイバネーション)の設定を解除する」の手順で設定を解除したあとに再度設定を有効にする場合は、次の手順で設定してください。

メモリの取り付け/取り外し、CDドライブにドライブコンバータ(FAT32)を実行した場合、CDドライブの圧縮/圧縮解除を行った場合は、まず、前述の「休止状態(ハイバネーション)の設定を解除する」の操作を行ってから、次の手順1~3の設定をしてください。

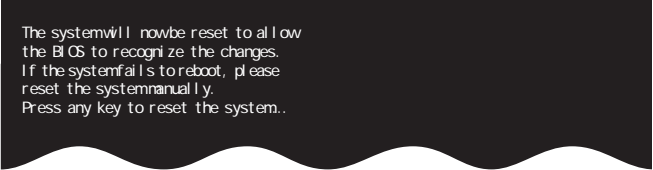
チェック!! この操作は、MS-DOSモードで行います。Windows 98の「MS-DOSプロンプト」ウィンドウでは行えません。必ず次の手順で操作してください。

1 「スタート」ボタン「Windowsの終了」で「MS-DOSモードで再起動する」を選び、「OK」ボタンをクリックする
本機がMS-DOSモードで再起動します。

2 MS-DOSモードで再起動したら、キーボードからHIBERONと入力し、【Enter】を押す
しばらくの間、ハイバネーション用ファイルの作成画面が表示されることがあります(お使いの機器のメモリ容量によって異なります)。

チェック!! ハードディスクの空き領域が不足しているというメッセージが表示された場合は、不要なファイルを削除するなどしてハードディスクの空き領域を確保した後、手順1からやり直してください。必要なハードディスクの空き領域の目安は、本機に搭載されているメモリ容量 + 6Mバイトです。

3 次のようなメッセージが表示されたら、何かキーを押す



The system will now be reset to allow the BIOS to recognize the changes.
If the system fails to reboot, please reset the system manually.
Press any key to reset the system...


本機が自動的に再起動します。

スリープからの復帰(レジューム)

次のいずれかの方法でレジュームすることができます。

- ・電源スイッチを押す
- ・液晶ディスプレイを開く
(スタンバイ状態(サスペンド)からの復帰のみ)

休止状態(ハイバネーション)から復帰するときは、「Resume from disk in progress. Please wait...」の表示とともに、作業状況を示す棒グラフが表示されます。

-  **チェック!!**
- ・スリープ状態にしてからすぐに復帰させたいときは、本機に負担がかからないよう、スリープ状態になってから約5秒以上たってから操作してください。
 - ・スリープ状態のときにPCカードの入れ替えや周辺機器の取り付け/取り外しなどの機器構成の変更をすると、正常に復帰できなくなることがあります。
 - ・CD-ROMドライブにフォトCDを入れたままスリープ状態にした場合、復帰に時間がかかることがあります。

設定を行えば、次のような方法でレジュームすることができます(スタンバイ状態(サスペンド)からの復帰のみ)。

レジュームする方法	設定方法
モデムリングでレジューム	BIOSセットアップメニューの「省電力管理(Power)」 「モデムリングによるレジューム(Resume On Modem Ring)」を「オン(On)」に設定
時刻設定によるレジューム	BIOSセットアップメニューの「省電力管理(Power)」 「レジューム時刻(Resume On Time)」を「オン(On)」に設定

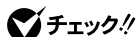
パワーマネージメント

モードの種類と切り替え方

【Fn】を使ってパワーマネージメントのモードを切り替えることができます。パワーマネージメントには、次の各モードがあります。キーボードの【Fn】を押しながら【F7】を押すごとにモードが切り替わり、ビープ音が鳴ります。

モード	機能	ビープ音の回数
使用しない (Disabled)	パワーマネージメントなし。	1回
カスタマイズ (Customized)	節電する機能を自分で選ぶことができるモードです。どの機能を使うかは、BIOSセットアップメニューで設定します(p.133)。	2回
最大パフォーマンス (Maximum Performance)	節電をしながら高性能で使いたいときに選びます。節電効果はやや低めです。	3回
最大省電力 (Maximum Power Savings)	性能を抑えることにより節電効果を高めたいときに選びます。	4回

: ご購入時の設定(バッテリー駆動時のみ有効)



チェック!

- ・【Fn】を押しながら【F6】を押してシステムスピーカーを「オフ」にしていると、モード識別の音が鳴りません。スピーカーを「オン」にしてください。
- ・パワーマネージメントは、バッテリー駆動時に有効になります。ACコンセントから電源を供給しているときにパワーマネージメントを使いたい場合は、BIOSセットアップメニューで「省電力管理」の「AC電源時の省電力」を「使用する」に設定してください(p.132)。

Windows 98でのパワーマネージメント

コントロールパネルの「電源の管理」の機能を使うと、あらかじめ設定されている電源の状態を選ぶことができます。

ご購入時には、「常にオン」「ホーム/ オフィスデスク」「ポータブル/ ラップトップ」の3つのモードが設定されています。それぞれのモードの設定内容は、「電源設定」タブで確認することができます。

また、パソコンの利用形態に合わせ、好みの電源状態を新たに登録することもできます。新しいモードを設定する手順は、次のとおりです。

- 1 「スタート」ボタン 「設定」 「コントロールパネル」で「コントロールパネル」を開き、「電源の管理」アイコンをダブルクリックする。「電源の管理のプロパティ」が表示されます。

- 2 「電源設定」タブをクリックする
- 3 「システムスタンバイ」「モニタの電源を切る」「ハードディスクの電源を切る」のそれぞれの時間を設定する
- 4 「名前を付けて保存」ボタンをクリックする
- 5 任意の保存名を入力し、「OK」ボタンをクリックする
これで、新しいモードが登録されました。

セキュリティ機能

本機には、本機の不正使用やデータなどの盗難を予防するため、次のようなセキュリティ機能が搭載されています。

- ✓チェック!!** セキュリティ機能を使用している場合でも、「絶対に安全」ということはありません。重要なデータなどの管理、取り扱いには十分注意してください。

本機のセキュリティ機能

本機のセキュリティ機能には、次のようなものがあります。セキュリティ機能は、BIOSセットアップメニューの「セキュリティ」で設定します(p.131)

パスワードを設定する

スーパバイザパスワード / ユーザパスワードを設定することで、本機の使用者を制限するとともに、本機の不正使用を防止することが出来ます。BIOSセットアップメニューでそれぞれのパスワードを設定し、「セキュリティセットアップ」の「起動時のパスワード」を「はい」に設定してください。

- ✓チェック!!** 設定したパスワードを忘れないようにしてください。パスワードは、本機を再セットアップしても解除できません。パスワードは忘れないように控えておくことをおすすめします。パスワードを忘れてしまった場合には解除処置が必要です。Bit-INN、NECサービスセンター、サービスステーションにご連絡ください。

参照 NECのお問い合わせ先 『NEC PC あんしんサポートガイド』または『メンテナンス&サポートのご案内』

パスワードの解除処置を依頼されるときは、次のことをご確認ください。

- ・パスワード解除処置は保証期限内でも有償です。
- ・パスワード解除処置は原則としてお客様のお持ち込みによる対応となります。また、機密保持のため、お客様ご本人からのご依頼に限り処置をお受けいたします。

- ・パスワード解除処置を依頼されるときには、次のものをすべてご用意ください。
 1. 本機の購入を証明するもの(保証書など)
 2. 身分証明書(お客様ご自身を確認できるもの)
 3. 印鑑
- ・パスワード解除処置をご依頼の際、受付にてお客様ご自身により専用の用紙に必要な事項を記入・捺印していただくことが必要です。専用紙の記載事項にご同意いただけない場合には、処置のご依頼に対応しかねる場合がありますので、あらかじめご了承ください。

セキュリティ機能の使用例

セキュリティ機能は、本機の使用状況に合わせて次のように利用できます。

日常的な使用者以外が本機の設定を管理したい場合

本機を日常的に使用している人とは別の人が本機の設定をしたい場合、はじめに管理者がユーザ権限とスーパーバイザ権限の両方を設定しておき、ユーザ権限のみを各利用者に通知します。この機能を使うと、管理者以外はBIOSセットアップメニューの設定を変更することができなくなります。

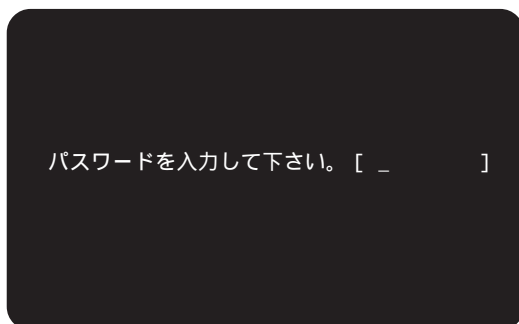
使用者が本機の設定を管理したい場合

本機を日常的に使用する人がBIOSセットアップメニューの設定も自由に行いたい場合、使用者がスーパーバイザ権限を設定します。この機能を使うと、使用者以外には本機の起動やBIOSセットアップメニューの設定変更ができなくなります。

パスワードを設定しているときの電源の入れ方

BIOSセットアップメニューの「セキュリティ」の「起動時のパスワード」が「使用する」に設定されている場合は、次の手順で電源を入れます。

- 1 本機の電源を入れるとパスワードを入力する画面が表示される



- 2 設定されているパスワードをキーボードから入力する

- 3 【Enter】を押す
正しいパスワードが入力されると、Windowsが起動します。

✓チェック!! 誤ったパスワードが入力されると、警告が表示されます。パスワードの入力に3回失敗すると、パスワードが入力できなくなります。このときは、電源スイッチを押して電源を切ったあと、再度手順1からやり直してください。

パスワードを設定しているときのスリープからの復帰

パスワードが設定されているときは、次の手順でスリープ状態から復帰させることができます。

- 1 電源スイッチを押す
PASSWORDと書かれた鍵穴の絵が表示されます。

- 2 設定されているパスワードをキーボードから入力する

✓チェック!! ユーザパスワードとスーパーバイザパスワードの両方が設定されている場合、前回、電源を入れたときに入力したパスワードでないと復帰できません。

- 3 【Enter】を押す
正しいパスワードが入力されると、スリープから復帰します。

✓チェック!! 誤ったパスワードが入力されると、スリープから復帰できません。

赤外線通信機能

赤外線通信とは、パソコンとパソコンの間をケーブルで接続せずに赤外線
でデータの交換を行う通信方法です。本機では、IrDA規格に準拠した、通
信速度4Mbpsまでの赤外線通信ができます。

赤外線通信を行うまえに

本機は出荷時の状態では赤外線通信機能を利用できる状態になっていま
せん。本機で赤外線通信機能を利用するには準備が必要です。ここでは、内
蔵の赤外線ポートを検出して赤外線ドライバを自動的にインストールします。

赤外線通信機能を利用するための準備

赤外線通信機能を利用するには、次の手順にしたがって設定を行う必要が
あります。

- 1 BIOSセットアップメニューを起動する(p.125)
- 2 「詳細(advanced)」、「周辺機器設定(I/O Device Configuration)」
の「赤外線ポート(Infrared Port)」を選ぶ
- 3 「自動(Auto)」が「使用する(Enabled)」のどちらかにする
「使用する(Enabled)」を選んだ場合は、続けて「モード(Mode)」「I/O
ベースアドレス(Base I/O address)」「DMAチャンネル(DMA channel)」
を設定してください。
- 4 BIOSセットアップメニューを終了し、本機を一度再起動する
ファイルのコピーがはじまります。
バージョンの競合を確認する画面が表示された場合は、「はい」ボタン
をクリックしてください。
- 5 「今すぐ再起動しますか?」と表示されたら「はい」ボタンをクリック
する
本機が再起動します。
これで、赤外線通信をするための準備ができました。

赤外線モニタについて

Windows 98には、赤外線通信の設定や監視を行わず「赤外線モニタ」というプログラムがあります。「赤外線モニタ」の使い方については、「スタート」ボタン「設定」「コントロールパネル」で「コントロールパネル」を開き、「赤外線モニタ」アイコンをダブルクリックし、ヘルプをご覧ください。

赤外線通信をする

赤外線通信を行うには次の3つの方法があります。状況に応じて使い分けることができます。

- ・ケーブル接続
- ・赤外線転送
- ・Intellisync(赤外線通信用アプリケーション) (p.61)

ケーブル接続

「ケーブル接続」とは、通信ケーブルや赤外線で他のコンピュータのネットワークや共有フォルダにアクセスする機能です。

詳しくは、「スタート」ボタン「ヘルプ」でヘルプを開き、「目次」タブから「アクセサリを使う」「通信」「ケーブル接続」をご覧ください。



チェック!! 「ケーブル接続」で赤外線を使うときは、「使用するポート」として仮想赤外線COMポートを指定してください。仮想赤外線COMポートは、「赤外線モニタ」の「オプション」タブで「アプリケーションをサポートしているポート」の部分に表示されています。

赤外線転送

「赤外線転送」とは、Windows 98が起動している2台のパソコン間で、ファイルの転送を行う機能です。

「赤外線転送」には、次のような方法があります。

エクスプローラを使う

- 1 「スタート」ボタン 「プログラム」 「エクスプローラ」をクリックする
- 2 送信するファイルを表示させる
- 3 送信するファイルを選択し、右クリックする
- 4 「送る」 「赤外線の受信側」をクリックする

ドラッグ&ドロップを使う

- 1 デスクトップの「マイコンピュータ」をダブルクリックする
- 2 「スタート」ボタン 「プログラム」 「エクスプローラ」をクリックする
- 3 送信するファイルを表示させる
- 4 送信するファイルを選択し、「マイコンピュータ」の「赤外線を受信側」へドラッグ&ドロップする

マイコンピュータを使う

- 1 デスクトップの「マイコンピュータ」をダブルクリックする
- 2 「範囲内にある利用可能なデバイス」から送信相手のパソコンを選ぶ
- 3 「ファイルの送信」ボタンをクリックし、送信するファイルを選ぶ

その他の赤外線通信機能 - Intellisync

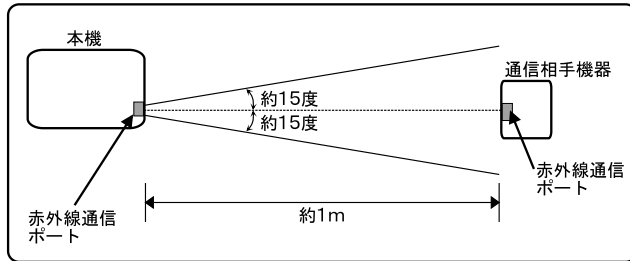
Intellisyncは、赤外線や通信ケーブルを使ってファイルの転送を行うツールです。

 参照 Intellisyncの使い方について 『活用ガイドソフトウェア編』PART1の Intellisync

 **チェック!!** 赤外線転送とIntellisyncは、同時に使用することはできません。

機器の配置について

赤外線通信を行う機器は次の範囲内に配置してください。



- ・ 互いの機器の赤外線通信ポートが真正面に向き合うようにする
- ・ 互いの機器の赤外線通信ポートの距離を約1m以内にする

機器を配置するときの注意

- ・ 赤外線通信ポートを汚したり、傷つけたりしない
- ・ 通信相手機器と本機との間に赤外光を遮るような物を置かない
- ・ 互いの機器どうしを接触させない



チェック!!

通信相手の赤外線が本機の赤外線通信ポートまで届かないときや通信相手機器の通信可能距離が本機より短い(本機の場合は約1m以内)ときは、通信相手の機器が本機の通信可能範囲にあっても通信できないことがあります。このようなときは、お互いの赤外線通信ポートを真正面に向き合わせて、できる限り近くに置いてください。このとき、お互いの装置が接触しないようにしてください。

こんなときは通信可能距離が短くなってしまうことがあります。

- ・ 直射日光や蛍光灯の直下
- ・ 機器どうしが正しく向き合っていない
- ・ 他の赤外線通信機器やノイズを発生する機器の近くにある
- ・ 本機の赤外線通信ポートの指向性(約15度程度)の範囲を越えているとき

サウンド機能

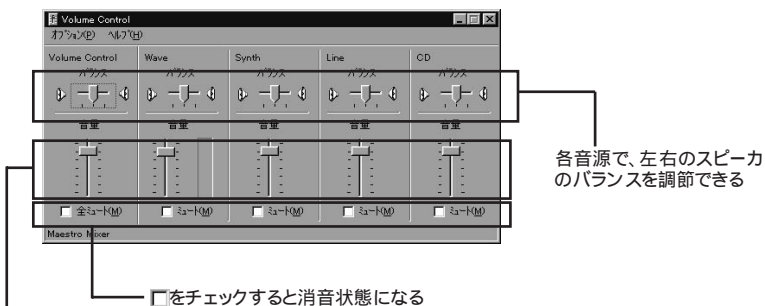
ボリュームコントロールを使うと、内蔵音源の再生音量や録音時の入力レベルを調節することができます。

ボリュームコントロールを使って調節する

ボリュームコントロールを表示させる

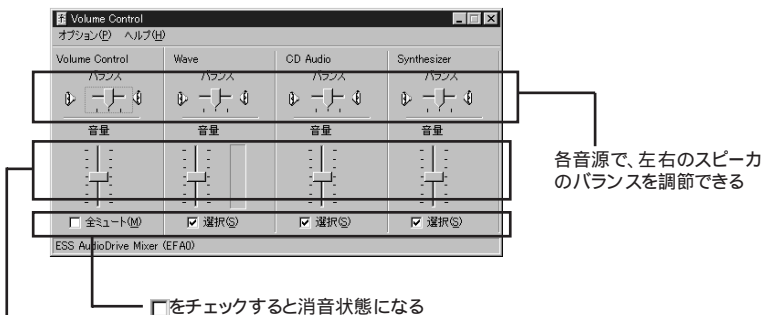
- 1 「スタート」ボタン 「プログラム」「アクセサリ」「エンターテインメント」「ボリュームコントロール」をクリックする
ボリュームコントロールの画面が表示されます。

・VersaProの場合



つまみを上下すると、音量調節ができる

・LaVieの場合



つまみを上下すると、音量調節ができる

- チェック!!** ディスプレイの解像度を低解像度に設定しているときにボリュームコントロールを表示させると、ボリュームコントロールのすべての音源コントロールが表示されない場合や右端の音源コントロールの表示が一部欠ける場合があります。このようなときには、ディスプレイの解像度を変更する(p.35)か、または「プロパティ」ウィンドウの「表示するコントロール」欄で、使用しない音源の選択を解除し、必要な音源コントロールが表示されるように変更してください。
なお、ディスプレイの解像度を変更する場合は、ボリュームコントロールを一旦終了し、解像度を変更後に再度ボリュームコントロールを起動してください。

表示項目を切り替える

ボリュームコントロールに表示させる項目を切り替えることができます。

- 1 メニューバーの「オプション」「プロパティ」をクリックする
「プロパティ」ウィンドウが開きます。
- 2 「再生」「録音」「その他」のどれかを選択する
表示項目が切り替わります。

・VersaProの場合



・LaVieの場合



設定項目一覧

表示できる項目と各項目の説明は次のようになります。

・VersaProの場合

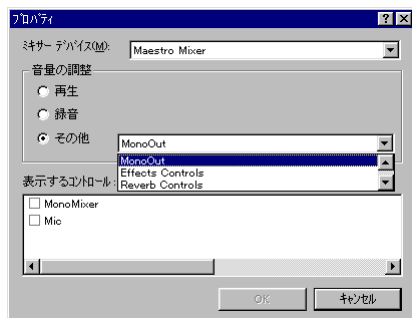
項目名	音量調整の種類		機能
	再生	録音	
Volume Control			スピーカから出力されるすべての音量を調整します。
Wave			WAVE データなどのPCM 音源の音量を調整します。
Synth			シンセサイザーの音量を調整します。
Line			オーディオ入力端子に接続した機器から入力される音をスピーカから出力するとき、または録音するときの音量を調整します。
CD			CDオーディオを再生または録音する音量を調整します。
Aux			本機では使用できません。
Video			本機では使用できません。
Mic			マイクロホン端子から入力される音をスピーカから出力するとき、または録音するときの音量を調整します。
MonIn			Voiceモデムの音量を調整します。
IIS			ZVポートなどからの音量を調整します。
PCSpeaker			ビープ音の音量を調整します。
Mixer			スピーカから出力されるすべての音を録音するときの音量を調整します。

・LaVieの場合

項目名	音量調整の種類		機能
	再生	録音	
Volume Control			スピーカから出力される全ての音量を調整します。
Recording Control			録音する全ての音量を調整します。
Line In			オーディオ入力端子に接続した機器から入力される音をスピーカから出力または録音するときの音量を調整します。
Wave			WAVE データなどのPCM音源の音量を調整します。
Microphone			マイクロホン端子から入力される音をスピーカから出力するとき、または録音するときの音量を調整します。
CD Audio			CDオーディオを再生または録音する音量を調整します。
Synthesizer			シンセサイザーの音量を調整します。
PC Speaker			本機では使用できません。
AuxB			本機では使用できません。
IIS			ZVポートなどからの音量を調整します。

音量の調整で「その他」を選択すると、横にあるプルダウンメニューから次のような項目を選択できるようになります。

・VersaProの場合



項目	機能	
MonoOut	通常は使用しません。	
Effects Controls	Reverb Level	リバーブ効果を調整します。
	Chorus Level	コーラス効果を調整します。
	3D\$preader	音の広がりを調整します。
	Treble Level	高音部を調整します。
Reverb Controls	Bass Level	低音部を調整します。
	Depth	リバーブ効果をさらに詳細に調整します。
Delay		
Chorus Controls	Feedback	コーラス効果をさらに詳細に調整します。
	Frequency	
	Depth	
Surround	通常は使用しません。	
Voice Commands	通常は使用しません。	

・LaVieの場合



項目	機能	
Voice Commands	通常は使用しません。	
Phone	Mic	本機では使用できません。
	Phone	モデムの音量を調整します。

トーン調整で調整する

・VersaProの場合

- 1** ポリウムコントロール画面に「Mic」項目が表示されていることを確認し、メニューバーの「オプション」「トーン調整」をクリックする
ポリウムコントロール画面の「Mic」項目に「トーン」ボタンが追加表示されます。
- 2** 「トーン」ボタンをクリックする
トーン調整画面が表示されます。

・LaVieの場合

- 1** ポリウムコントロール画面に「Volume Control」が表示されていることを確認し、メニューバーの「オプション」「トーン調整」をクリックする
ポリウムコントロール画面の「Volume Control」項目に「トーン」ボタンが追加表示されます。
- 2** 「トーン」ボタンをクリックする
トーン調整画面が表示されます。



チェック!! ・本機では「そのほかの調整」のみ調整可能です。

- ・本機には、ハードウェアに高音、低音の調整機能がないため「トーン調整」の高音、低音の調整はできません。

内蔵モデム（FAXモデム内蔵モデルのみ）

内蔵のモデムを介して電話回線に接続すると、インターネットや電子メールなどのやり取りができます。

電話回線との接続

接続可能な電話回線のコンセントについて

本機に接続可能な電話回線は2線式のみです。電話回線に接続する前に、使用する電話回線の種類を確認してください。

- ・ モジュラージャック式

本機に付属のモジュラーケーブルで接続できます。

- ・ 3ピンプラグ式コンセント

市販の3ピンプラグ変換アダプタを使用するか、NTTにモジュラージャックの取り付けをご相談ください。

- ・ 直結配線方式

モジュラー式コンセントに変更する必要があります。NTTにモジュラージャックの取り付けをご相談ください。

✓チェック!! 内蔵のFAXモデムは、加入電話回線に適合するように設計されています。加入電話回線以外と接続するとうまく動作しないことや、内蔵FAXモデムやパソコン本体などを破損するおそれがあります。

電話回線を接続する

⚠警告



感電注意

雷が鳴りだしたら、本機や電源コードに触れないでください。また、機器の接続や取り外しを行わないでください。落雷による感電のおそれがあります。

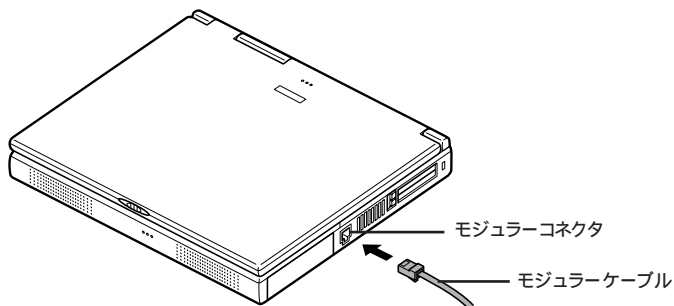
⚠注意



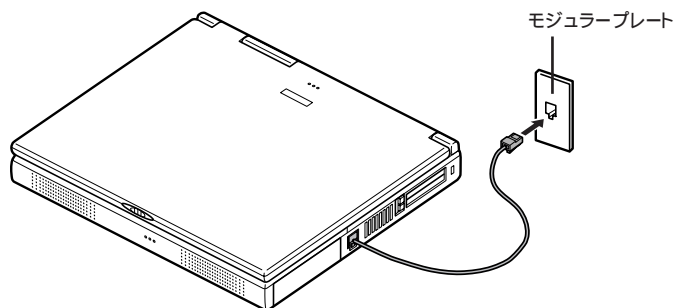
感電注意

モジュラージャックの端子に触れないでください。電話回線と接続しているモジュラージャックを抜いたときに電話がかかってくると、電話回線上に電圧がかかるため、端子に触れると感電することがあります。

- 1 本機を使用中の場合は、「スタート」ボタン「Windowsの終了」で「電源を切れる状態にする」を選んで「OK」ボタンをクリックし、本機の電源を切る
- 2 電源コードのプラグをACコンセントから抜いてから、ACアダプタを本機から取り外す
- 3 電話機のモジュラーケーブルをモジュラーコンセントなどから取り外す
- 4 付属のモジュラーケーブルの一方を本機のモジュラーコネクタに接続する



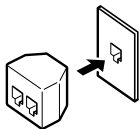
- 5 モジュラーケーブルのもう一方をモジュラープレートなどに接続する



分岐アダプタを使う

電話回線のモジュラージャックが1つの場合、本機で通信している間は、電話機のモジュラーケーブルの接続を取り外す必要があります。電話機のモジュラーケーブルを取り外したくないときは、市販の分岐アダプタをご購入ください。

- **チェック!!** ・本機と電話機が同時に電話回線を使うことは出来ません。
- ・本機で通信中は、電話機の手話器を外さないでください。通信が妨害され、通信が切断されることがあります。
- ・分岐アダプタの2つのモジュラージャックは同じ物です。電話機と本機のどちらも接続することができます。
- ・本機に付属のモジュラーケーブルの長さが足りないときには、十分な長さの市販のモジュラーケーブルを別途ご購入ください。



ダイヤル設定のしかた

- **チェック!!** FAXモデムが内蔵されていない場合は、モデムを接続して設定を行う必要があります。

1 「スタート」ボタン 「設定」 「コントロールパネル」で「コントロールパネル」を開き、「テレフォニー」アイコンをダブルクリックする
「ダイヤルのプロパティ」ウィンドウが表示されます。

「所在地情報」ウィンドウが表示された場合

0を除いた市外局番を入力し、「閉じる」ボタンをクリックすると、「ダイヤルのプロパティ」ウィンドウが表示されます。
必要な項目を確認して、設定してください。



「ダイヤルのプロパティ」ウィンドウが表示された場合



使用する場所の0を除いた市外局番を入力する

内線電話から外線へ接続する場合には必ず入力する

プッシュ回線を使用するときは「トーン」、ダイヤル回線のときは「パルス」に設定してください。回線の種類が不明の場合は、NTTにお問い合わせください。

この画面はモデルによって異なります。

本機からファックスする

コンピュータのデータを直接FAXに送信したり、コンピュータでFAX受信することもできます。

本機にはファクシミリ通信機能を使うために、次のFAXソフトウェアがインストールされています。

- ・FAX -NX(LaVieのみ)

参照 ▶ FAX-NXの使い方 『インターネットガイド』(LaVieにのみ添付)

通信機能使用上の注意

- ・本機では、データ通信、ファクシミリ通信、インターネット通信の各機能が使えますが、これらの機能は添付のソフトウェア以外では動作しない場合があります。これらの機能の詳しい使用方法については『インターネットガイド』(LaVieにのみ添付)をご覧ください。
- ・内蔵FAXモデムは一般電話回線のみに対応しています。
- ・加入電話回線がトーン式かパルス式かわからないときは、NTTに確認してください。
- ・回線の状態によっては、接続しにくかったり、通信時に雑音が入ることがあります。
- ・キヤッチホンサービスを受けている場合、モデムで通信中に電話がかかってくると、モデムによる通信が切れる場合があります。

- ・コードレスホンや親子電話などの加入電話回線以外の回線をご使用の場合は、正常なデータの送受信ができなくなる場合があります。
- ・回線の状態によっては、希望の通信速度で通信できない場合があります。
- ・電話局の交換機の種類によっては、14400bpsでのファクシミリ通信ができないことがあります。この場合には、通信速度を9600bpsにしてください。
- ・データ通信を行う場合、フロー制御はRTS/CTSに設定してください。それ以外に設定すると、データ抜けが生じる可能性があります。
- ・通常の電話回線を使用する場合、送信レベルはご購入時の設定から変更する必要はありません。ただし、回線状態が悪く、うまく接続できない場合には、送信レベルの調整が必要なことがあります。送信レベルの調整は、工事担当者以外が行うことは法律で禁じられていますので、当社指定のサービス窓口にお問い合わせください。
- ・ハイパーターミナルなどを使って通信する場合、ATコマンドが必要です。詳しくは、下記のREADMEファイルをご覧ください。

C: ¥W I N D O W S ¥A T C R E A D . D O C



ネットワーク通信機能（LAN内蔵モデルのみ）

LAN回線を接続することで、100BASE-TXまたは10BASE-Tネットワークシステムに接続することができます。

初めて100BASE-TXネットワークを設置される方へ

100BASE-TXネットワークを設置するためには、配線工事などの技術が必要ですので、ご購入元または当社指定のサービス窓口にお問い合わせください。

また、本機に接続するケーブル類やハブなどは、弊社製品を使用してください。

他社製品を使用し、システムに異常が発生した場合の責任は負いかねますので、ご了承ください。

100BASE-TXネットワークの端末を増設される方へ

すでに100BASE-TXネットワークを設置されている方は、次の機器を用意してください。

- ・100BASE-TX用HUB(8ポート)(PC-9868-41)
- ・リンクケーブルH(PC-9868-28/29)(5/10m)

10BASE-Tネットワークの端末として使用される方へ

既存の10BASE-Tネットワークに接続することで、10BASE-Tネットワークの端末として本機を使用することができます。

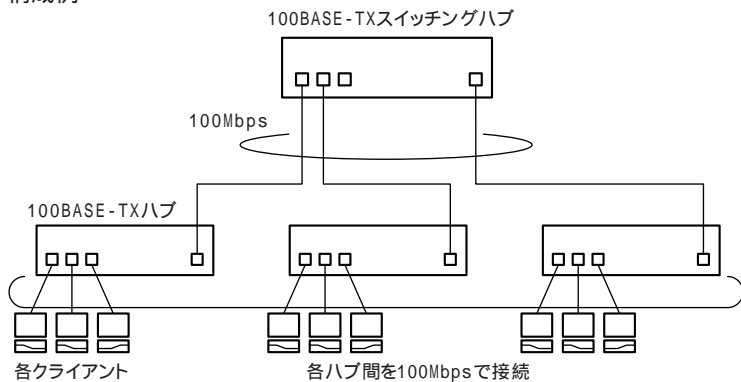
100BASE-TXの概要

100BASE-TXは、従来のEthernet(10BASE-T)の環境で転送速度100Mbpsを実現したネットワークです。従来のネットワーク構成を変更せずに既存のHUBを変更するだけで、高速化がはかれます。

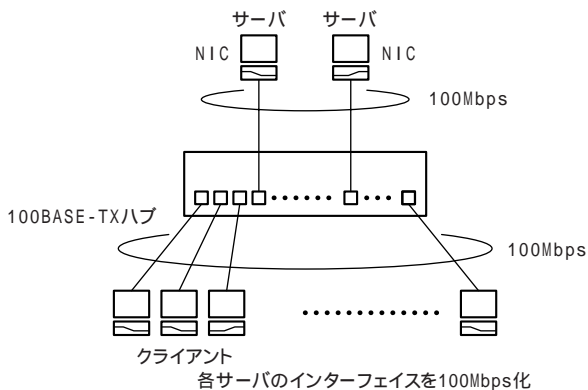
100BASE-TXのアクセス制御方式には、10BASE-Tと同様のCSMA/CD (Carrier Sense Multiple Access with Collision Detection:搬送波感知多重アクセス/衝突検出)を採用し、IEEE(米国電気電子技術者協会)802.3で標準化が進められました。

また、伝送媒体には、カテゴリ5のUTPリンクケーブルを使用することで、高速、高品質のデータ転送を実現しています。

構成例



基幹LANの100Mbps化の例



サーバのビッグパイプ化(100Mbps)の例

リンクケーブルについて

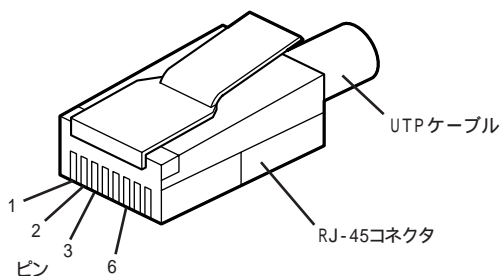
ネットワークへの接続には、リンクケーブルが必要です。
本機に内蔵されているLAN インターフェイスは、100Mbps で動作する100BASE-TX 基準を満たしています。
100BASE-TX (100Mbps) で使用するときには、必ずカテゴリ5 (CAT5) のケーブルを使用してください。
10BASE-T (10Mbps) で使用するときには、カテゴリ3、4、5のケーブルを使用してください。

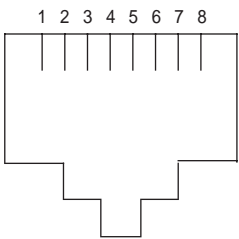


使用可能なUTPケーブル

特性	仕様
ケーブルタイプ	非シールドより対線
コネクタ	RJ-45コネクタ2個
ケーブル最低品質	Electronics Industries Association/Telecommunication Industries Association (EIA/TIA) 568 のカテゴリ5 またはそれと同等レベル (100Mbps 使用時)

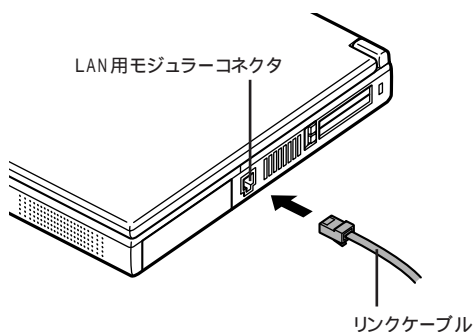
コネクタ形状



端子番号	信号名	ピンコネクション
1	TD +	
2	TD -	
3	RD +	
4	-	
5	-	
6	RD -	
7	-	
8	-	

ネットワークへの接続

- 1 リンクケーブルの一端を、本機のLAN用モジュラーコネクタに、奥までしっかり差し込みます。



- 2 リンクケーブルのもう一方を、ネットワーク(100BASE-TXハブなど)に接続します。
ネットワーク側の接続や設定については、接続した機器のマニュアルをご覧ください。

ユニバーサル管理アドレス

ユニバーサル管理アドレスは、IEEEで管理されているアドレスで、主にマルチベンダネットワーク構築や他のネットワークに接続するときなどに使用しません。

ユニバーサル管理アドレスは、winipcfg.exeコマンドを実行して確認することができます(ただしTCP/IPプロトコルが必要です)。

運用上の注意

- ・システム運用中は、ハブからリンクケーブルを外さないでください。ネットワークが切断されます。ネットワーク接続中にリンクケーブルが外れたときは、すぐに接続作業をすることで復旧し、使用できる場合もありますが、使用できない場合は、本機を再起動してネットワークの接続をやり直してください。
- ・LAN回線を接続してネットワーク通信をするときには、本機にACアダプタを接続して使用するようしてください。バッテリーパックのみで使用すると、使用時間が短くなります。
- ・ネットワーク(LAN)に接続しているときは、スタンバイ状態や休止状態にしないでください。本機が正常に動かなくなることがあります。

100BASE-TX/10BASE-Tシステムの保守については、ご購入元または当社指定のサービス窓口にお問い合わせください。



VersaPro NXマネジメント機能

(LAN内蔵モデルのみ)

本機は、システム管理者が効率よく本機をマネジメントするための運用管理、セキュリティ、資源管理および遠隔操作・保守を行うための機能があります。

マネジメント機能

システム管理者が効率よくパソコンをマネジメントするために、次のような手段・機能を利用することが効率的であるといわれています。

- ・一般のユーザが、Windowsのシステムに影響のあるファイルを変更・削除したり、アプリケーションをインストールできないようにする。
- ・機密データの漏洩、改ざん防止、コンピュータウィルスの侵入を防ぐため、外部からデータを取り込むフロッピーディスクドライブを使用できないようにする(ロックする)。
- ・アプリケーションのバージョンアップのために、必要なパソコンのハードウェア構成情報(メモリ容量、ハードディスクの空き容量など)ソフトウェア構成情報を管理する。
- ・ハードウェアに異常が発生したことを一般ユーザやシステム管理者に通知する。
- ・システム管理者のパソコンから管理するパソコンの電源、システムを遠隔操作できる。

本機には、このような手段・機能を利用するために、次のような機能を備えています。

運用管理機能

クライアントモニタリング

「DMIT00L」により離れたところにあるマシンから本機の状態を知ることができます。

参照 ▶ 『活用ガイド ソフトウェア編』PART1の「DMIT00L」

資源管理

本機のメモリ容量、ハードディスク容量などのハードウェア構成およびインストールされているアプリケーションについての情報を知ることができます。また、離れたところにあるマシンから、本機の情報を知ることができます。

状態監視

障害管理機能が異常を検出すると、本機の状態監視アイコンやポップアップメニューにより異常を通知し、バックアップツールの連携操作などができます。また、離れたところにあるマシンから、本機の状態を知ることができます。

リモートコントロール

参照 ▶ 『活用ガイド ソフトウェア編』PART1の「pcANYWHERE32 EX」

離れたところにあるシステム管理者のマシンから本機を操作して、次の操作を行うことができます。

- ・本機のデータやシステムファイルなどのバックアップ
- ・ファイル転送
- ・アプリケーションのインストール
- ・アプリケーションの実行などの操作 (アプリケーションによってはできないものがあります)

チェック! この操作を行うには、システム管理者のマシンに次のアプリケーション(別売)のいずれかが必要です。

- ・「DMIT00L (Ver7.1) (pcANYWHERE32 EXコンプリート版付)
- ・「pcANYWHERE (Symantec社製)

「DMIT00L」,「pcANYWHERE32 EX」に関する最新情報は、インターネットのホームページ「98Information」の「ソフトウェア」で提供しています。

<http://www.nec.co.jp/98/>

ネットワークブート

管理者パソコンと接続し、つぎの操作を行うことができます。

チェック!! この機能を使用するには、別途同一LAN上の管理者パソコンで、別売のESMPRO/ClientManager Ver3.1のRemote Install Managerが設定されている必要があります。

- ・OSのセットアップ
- ・BIOSフラッシュ(BIOS ROMの書き換え)
- ・BIOS設定変更

上記の作業を行う際に、ネットワークからの起動が必要になった場合は、本機起動時に「NEC」ロゴが表示されているときに【F12】を押すとネットワークブートが可能になります。

チェック!! お使いの機種によってはこの機能を利用できない場合があります。

周辺機器を使う

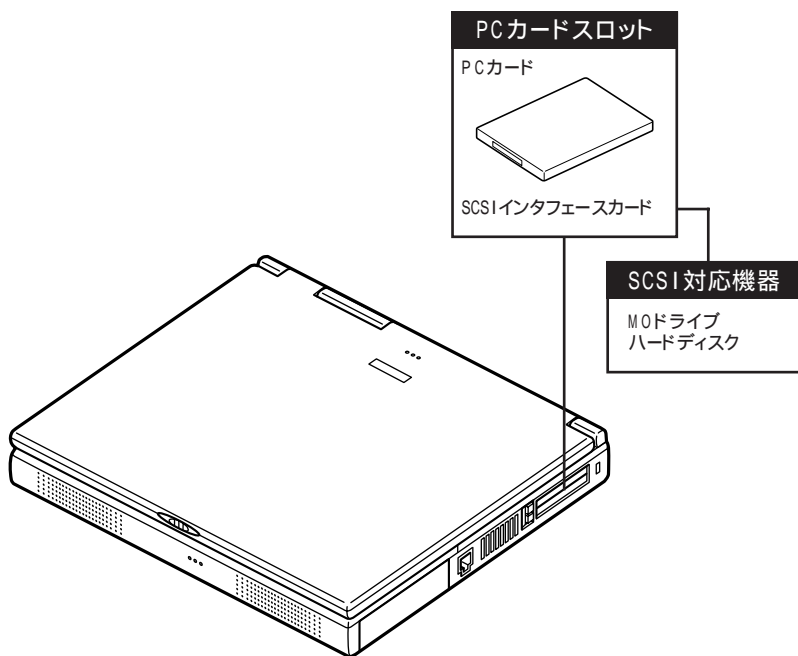
別売の周辺機器の接続方法や注意事項などを説明しています。

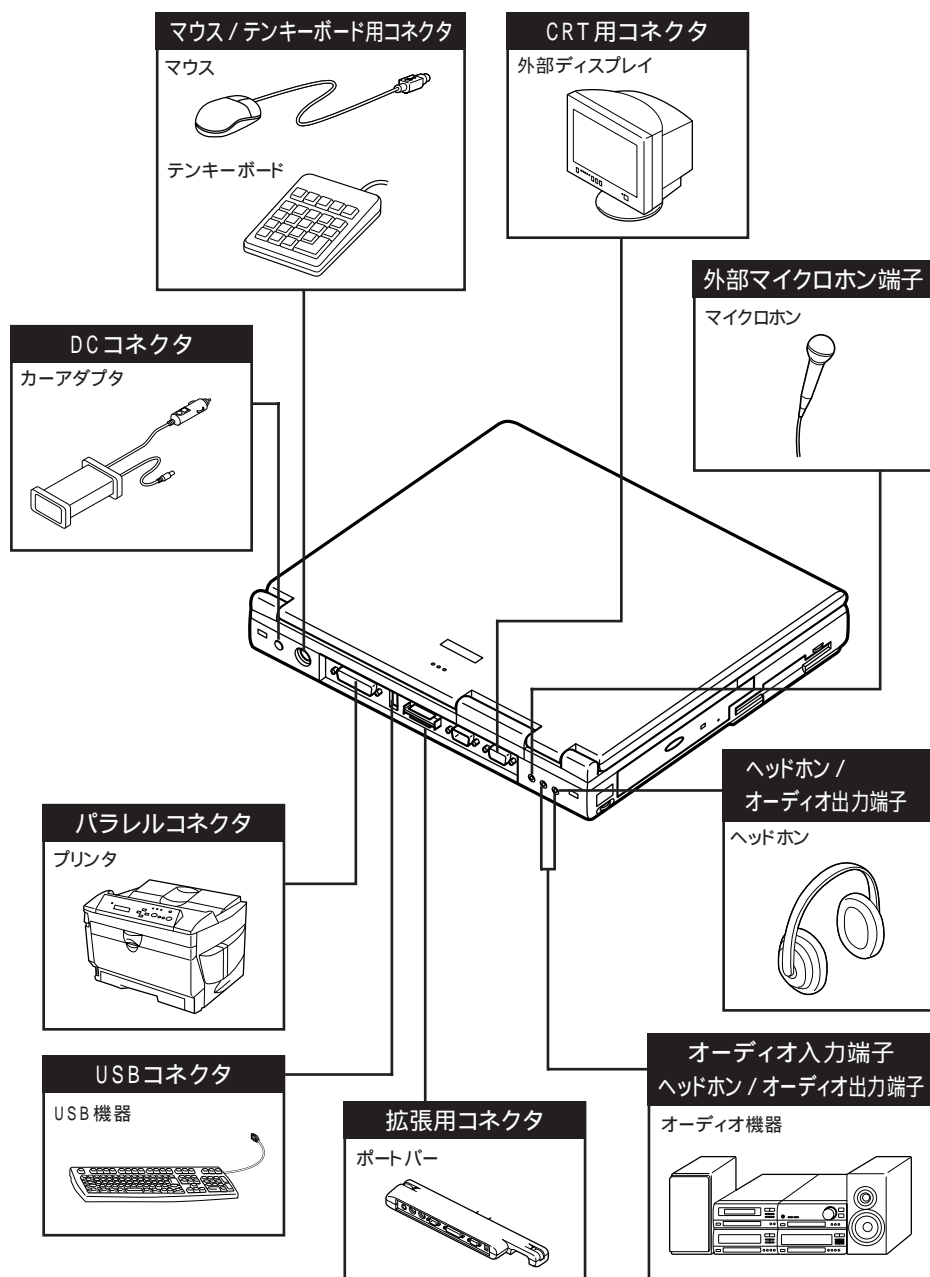
このPARTの内容

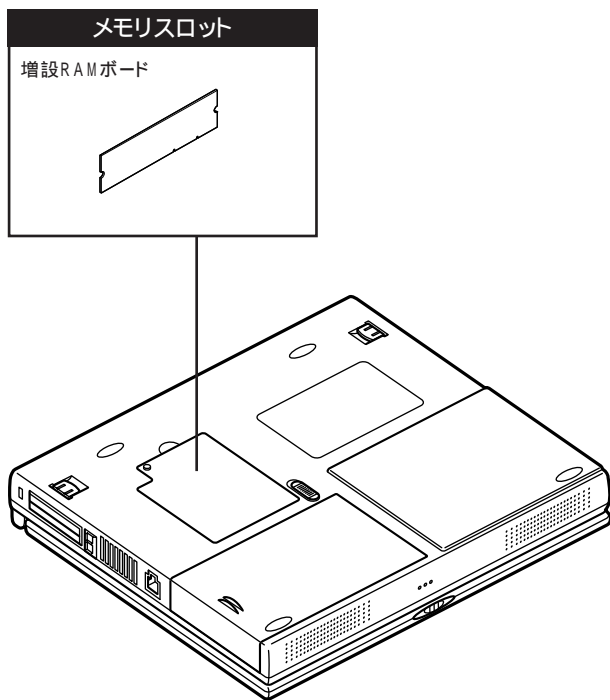
- 接続できる周辺機器
- 周辺機器を利用する
- プリンタを使う
- 外部ディスプレイを使う
- PCカードを使う
- メモリ(RAM)の増設
- ポートバーを使う
- その他の機器を使う

接続できる周辺機器

本機には、次のような別売の周辺機器を接続できます。







周辺機器を利用する

プリンタや外部ディスプレイなど、本機に接続して使用する機器全般を、周辺機器といいます。本機には、さまざまな周辺機器を接続するためのコネクタやポートが用意されています(p.84, 85, 86)

用語 ポート

周辺機器や外部のコンピュータと本機との間で信号(データ)をやり取りするため、**窓口**となるのが**ポート**です。やり取りする信号(データ)を船荷に例え、それらを積み降ろしする**港(ポート)**に例えてこの名前が付いています。Windows 98のCOM1ポートは本機のシリアルコネクタ(ポート)に、LPT1はパラレルコネクタ(ポート)にあたります。

周辺機器を利用するための知識

警告



感電注意

雷が鳴りだしたら、本機や電源コードに触れないでください。また、機器の接続や取り外しを行わないでください。落雷による感電のおそれがあります。

注意



感電注意

周辺機器の取り付け / 取り外しをするときは、本機の電源を切ったあと、本機と周辺機器の電源コードを抜いてください。電源コードがACコンセントに接続されたまま、周辺機器の取り付け / 取り外しをすると、感電の原因となります。

濡れた手で電源コードを抜き差ししないでください。感電の原因となります。

周辺機器の取り付け / 取り外し時の注意

- ・ 本機がスリープ状態のときは、周辺機器を取り付けたり取り外したりしないでください。
本機がスリープ状態のときは、一度スリープ状態から復帰させ、データを保存してから電源を切り、周辺機器の取り付けや取り外しを行ってください。

- ・別売の周辺機器を取り付けるときには、その周辺機器が本機に対応していることを確認してください。また、周辺機器によっては使用上の制限事項がある場合がありますので、周辺機器の説明書などをよくお読みになり使用してください。当社製以外の周辺機器を使用する場合は、機器の製造元 / 発売元などに上記の事項を確認してください。
- ・周辺機器の取り付けや取り外しは、取扱説明書に従って正しく行ってください。
- ・周辺機器によっては、専用のケーブルが必要な場合があります。接続する前に確認のうえご注意ください。
- ・周辺機器を増設すると、他の機器とリソースが競合してどちらかが使えなくなることがあります。この場合は、以下の手順でリソースが競合しないように変更してください。

1 起動しているアプリケーションをすべて終了する

- ## 2 「スタート」ボタン 「設定」 「コントロールパネル」で「コントロールパネル」を開き、「システム」アイコンをダブルクリックする 「システムのプロパティ」画面が表示されます。

CyberTrio-NXのモード変更を促す画面が表示された場合は、「アドバンスモードに変更」をクリックしてください。その場合は、もう一度手順2を行ってください。

- ## 3 「デバイスマネージャ」タブをクリックする 「デバイスマネージャ」画面が表示されます。

- ## 4 「！」や「×」が表示されていて動作しない周辺機器を選択し、「プロパティ」ボタンをクリックする

- ## 5 「プロパティ」画面で「リソース」タブをクリックし、「自動設定を使う」を (オフ)にする

6 競合しているリソースを「リソースの種類」一覧の中から選択し、ダブルクリックする
「競合するデバイス」欄に、競合しているデバイスと、競合しているリソースの種類が表示されます。

7 競合しないリソースの値を設定し、「OK」ボタンをクリックする
「競合の情報」欄に競合しているデバイスと競合しているリソースが表示されます。

チェック!! 他の周辺機器がそのリソースを使用している場合や、「この設定のリソースは変更できません」と表示された場合は、その値への変更はできません。

選択した周辺機器によっては「ポート番号」と「I/Oの範囲」など複数の変更が必要になることがあります。

8 リソースが競合していないことを確認し、「プロパティ」画面で「OK」ボタンをクリックする

9 「変更不可の環境設定の作成」のダイアログが表示されるので、「はい」ボタンをクリックする
もとの画面に戻るまでに、しばらく時間がかかることがあります。そのままお待ちください。

10 「OK」ボタンをクリックし、「システムのプロパティ」を閉じる

11 「スタート」ボタン 「Windowsの終了」をクリックする
「Windowsの終了」画面が表示されます。

12 「再起動する」をクリックして「OK」ボタンをクリックする
本機が再起動します。

周辺機器のドライバについて

周辺機器を使うには、本機と周辺機器の仲介をする「デバイスドライバ」と呼ばれる周辺機器専用のソフトウェアを、本機にセットアップする(組み込む)必要があります。

このセットアップには、次の2つの場合があります。

- ・「プラグ&プレイ機能」対応の周辺機器の場合

機器を本機に接続してWindowsを起動すると自動的にドライバの設定が行われ、機器が使用可能な状態になります。

- ・「プラグ&プレイ機能」に対応していない周辺機器の場合

機器を本機に接続したあと、ドライバの設定が必要な場合があります。設定の詳細は、本機やドライバに添付のREADMEファイルや周辺機器のマニュアルをご覧ください。

READMEファイルは、「メモ帳」などのテキスト形式のファイルが開けるアプリケーションで簡単に見ることができます。



チェック!!

ドライバが正しく組み込めなかった場合は、周辺機器が使用できないばかりか、本機の動作が不正になることがあります。その場合は、周辺機器のマニュアルに従って、再度ドライバを正しく組み込んでください。

プラグ&プレイ(PnP)セットアップについて

本機にインストールされているWindows 98には、プラグ&プレイ機能用に多くの周辺機器のドライバがあらかじめ添付されています。接続しようとする周辺機器がプラグ&プレイ機能に対応しており、かつ添付されたドライバの中に該当するものがあれば、周辺機器の検出と設定が自動的に行われます。

電源を入れる / 切るときの順序

本機に周辺機器を接続しているときには、次の順序で電源を入れたり、切ったりしてください。

電源を入れるとき

周辺機器の電源を入れる 本機の電源を入れる

電源を切るとき

本機の電源を切る 周辺機器の電源を切る

また、プリンタを接続しているときは、次の順序で行ってください。

電源を入れるとき

プリンタ以外の周辺機器の電源を入れる 本機の電源を入れる プリンタの電源を入れる

電源を切るとき

プリンタの電源を切る 本機の電源を切る プリンタ以外の周辺機器の電源を切る

ただし、プラグ&プレイ機能を利用してプリンタドライバをセットアップする場合は、プリンタの電源を入れた状態でWindowsを起動してください。

プリンタを使う

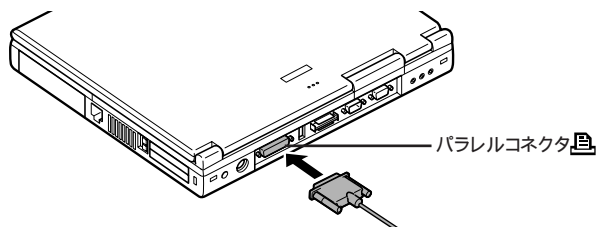
プリンタを使用するには、そのプリンタ機種に対応した専用のドライバが必要です。ドライバは通常フロッピーディスクなどの形でプリンタに添付されています。また、本機にも代表的なプリンタのドライバが数多く添付されています。

プリンタを接続する

本機とプリンタとを接続するには、25ピンパラレルインターフェイスに対応したプリンタケーブルが必要です。

プリンタによっては、本機のUSBコネクタに接続できる機種もあります。その場合は、本機の電源が入っている状態でも接続ができます。

- 1 本機を使用中の場合は、「スタート」ボタン「Windowsの終了」で「Windowsの終了」を開き、「電源を切れる状態にする」を選んで「OK」ボタンをクリックし、本機の電源を切る
- 2 電源コードのプラグをACコンセントから抜いてから、ACアダプタを本機から取り外す
- 3 本機の平行コネクタにプリンタケーブルの小さいほうのコネクタを向き(上下)に注意して差し込む



- 4 プリンタケーブルの大きいほうのコネクタをプリンタのコネクタに差し込む
接続についてはプリンタのマニュアルもご覧ください。
- 5 プリンタの電源ケーブルと本機の電源コードをACコンセントに接続する

プリンタを設定する

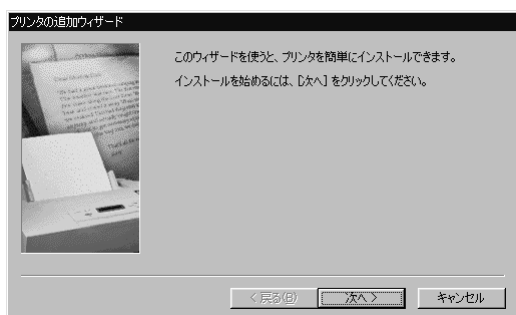
プリンタの設定は、使用するプリンタの機種ごとに、Windowsの「プリンタ」ウィンドウで行います。例えば、会社で使うプリンタと家庭で使うプリンタの機種が異なる場合は、それぞれの機種に対して設定を行う必要があります。

プラグ&プレイ機能対応のプリンタを設定する

プラグ&プレイ機能(p.90)に対応したプリンタを設定する場合、プリンタを本機に接続したあとプリンタ 本機の順に電源を入れると、自動的にプリンタドライバの組み込みが行われます。

プラグ&プレイ機能を利用しないでセットアップを行う場合

- 1 プリンタが正しく接続され、プリンタの電源がONになっていることを確認する
- 2 「スタート」ボタン 「設定」 「プリンタ」をクリックする
「プリンタ」画面が表示されます。
すでに設定済みのプリンタがある場合は、その機種のアイコンが表示されています。
- 3 「プリンタの追加」アイコンをダブルクリックする
「プリンタの追加ウィザード」が表示されます。



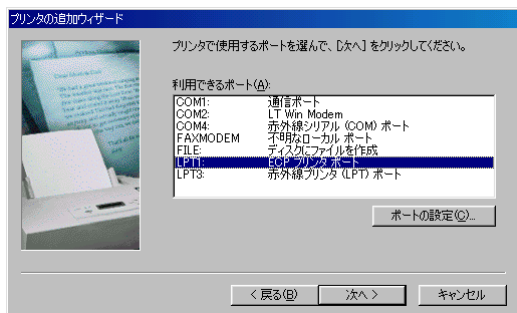
- 4 「プリンタの追加ウィザード」ウィンドウの「次へ」ボタンをクリックする

- 5 「プリンタはどこに接続されていますか?」と表示された場合は、「ローカルプリンタ」をクリックして「次へ」ボタンをクリックする。「製造元」と「プリンタ」のリストが表示されます。
- 6 表示されたリストの中から、使用するプリンタの製造元とプリンタ機種(または互換性のある機種)を選択する



プリンタにインストールディスク(ドライバディスク)が添付されており、そのインストールディスクを使用してセットアップを行う場合は、「ディスク使用」ボタンをクリックします。インストール場所を指定する画面が表示されたら、プリンタのマニュアルをご覧ください。インストールディスクの指定を行ってください。

- 7 「次へ」ボタンをクリックすると、プリンタを使用できるポートのリストが表示されるので、LPT1を選ぶ



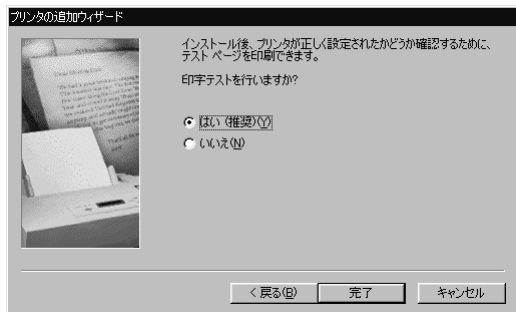
8 「次へ」ボタンをクリックし、表示された画面の「プリンタ名」欄に使用するプリンタの名前を付ける

この欄には手順6で選択したプリンタの機種名がプリンタ名として表示されるので、特に名前を付け直す必要がなければ、そのまましておきます。

このプリンタを通常使用するプリンタとして登録する場合は、下欄の「はい」をクリックしてください。

9 「次へ」ボタンをクリックすると、テスト印刷を行うかどうかを選択する画面が表示される

「はい(推奨)」を選択すると、テストページの印刷によってプリンタの接続や設定が正常に行われたかどうかを確認することができます。この場合は、あらかじめプリンタのマニュアルに従って用紙などをセットしておいてください。



10 設定が終了したら「完了」ボタンをクリックする もし、今までの設定を変更したい場合は、「戻る」ボタンをクリックして前の設定画面に戻り、設定をやり直します。

このあと必要なファイルのコピーが行われます。ファイルのコピーがすべて終了すると、設定したプリンタのアイコンが「プリンタ」ウインドウに表示されます。

「Windowsのディスクを挿入してください」というメッセージが表示された場合は、「C: ¥WINDOWS ¥OPTIONS ¥CABS」を指定してください。

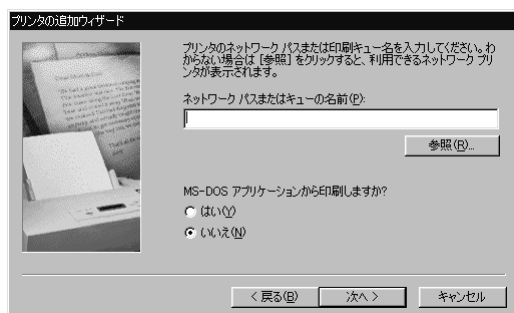
✓チェック!! NEC製プリンタのMultiWriterシリーズ、MultiImpactシリーズでPrintAgentをお使いの場合は、スタンバイ機能に対応していないため、以下の手順に従って、スタンバイ機能が動作しないように設定してください。

- 1 「スタート」ボタン 「設定」 「コントロールパネル」をクリックする
- 2 「電源の管理」アイコンをダブルクリックし、「電源設定」タブの「システムスタンバイ」で「なし」を選択する
- 3 「OK」ボタンをクリックする

ネットワーク上の共有プリンタを使うには

ネットワークに接続されているプリンタを使用する場合は、次のように設定します。設定するには、あらかじめプリンタのパスを調べておく必要があります。プリンタのパス名など、ネットワークプリンタについては、ネットワークの管理者にお問い合わせください。

- 1 「プリンタを設定する(p.93)」の手順1～4を行う
- 2 「ネットワークプリンタ」をクリックして、「次へ」ボタンをクリックする
次のような画面が表示されます。



- 3 ネットワークパス名を入力する
「参照」ボタンをクリックすると、ネットワークに接続されているプリンタが表示されるので、そこから選ぶこともできます。
- 4 「次へ」ボタンをクリックし、あとは画面の指示に従ってプリンタの設定を行う

外部ディスプレイを使う

本機にCRTディスプレイやプロジェクタを接続することができます。CRTディスプレイの大画面で作業したり、プロジェクタを使ったプレゼンテーションなどが可能になります。

CRTディスプレイを接続する

CRTディスプレイ接続時の解像度と表示色

別売のCRTディスプレイでは、次の解像度と表示色を表示できます。

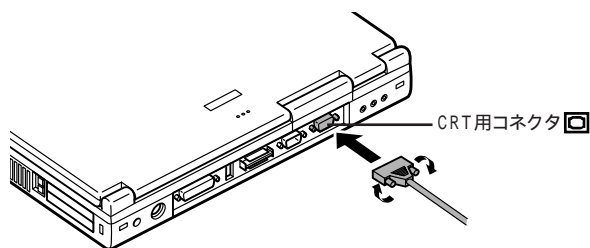
表示解像度 (ドット)	水平走査 周波数(KHz)	垂直走査 周波数(Hz)	表示色			
			16色	256色	65,536色	1,677万色
640 × 480	31.5	60				
	37.5	75	×			
	43.3	85	×			
800 × 600	37.9	60	×			
	46.9	75	×			
	53.7	85	×			
1,024 × 768	48.4	60	×			×
	56.5	70	×			×
	60.0	75	×			×

:表示可能

× :表示不可能

チェック!! お使いになるCRTディスプレイによっては、上の表に記載されている走査周波数や解像度と異なる場合があります。CRTディスプレイをご使用の際は、CRTディスプレイのマニュアルで、対応している走査周波数や解像度を確認してください。

- 1** 本機を使用中の場合は、「スタート」ボタン 「Windowsの終了」で「Windowsの終了」を開き、「電源を切れる状態にする」を選んで「OK」ボタンをクリックし、本機の電源を切る
- 2** 電源コードのプラグをACコンセントから抜いてから、ACアダプタを本機から取り外す
- 3** ディスプレイ用ケーブルを本機のCRT用コネクタに差し込み、ネジを回して固定する



- 4** CRTディスプレイの電源ケーブルを、ディスプレイ背面の電源コネクタに差し込む
詳しくはCRTディスプレイのマニュアルをご覧ください。
- 5** CRTディスプレイの電源ケーブルのプラグをACコンセントに接続する
CRTディスプレイを接続した場合、本機はACアダプタでお使いください。

프로젝터를接続する

液晶 프로젝터と解像度について

別売の液晶 프로젝터를 사용하는場合は、接続する前に次の表を参考に
して表示解像度などを確認してください。

表示解像度 (ドット)	走査周波数		프로젝터モデル		
	水平 (kHz)	垂直 (Hz)	ViewLight X1020	ViewLight S820/MB800	ViewLight V620
640 × 480	31.5	60.0			
	37.5	75.0			
800 × 600	37.9	60.3			
	46.9	75.0			
1,024 × 768	48.4	60.0			
	60.0	75.0			

: 表示可能

詳しくは、 프로젝터のマニュアルをご覧ください。

外部 디스플레이の設定

表示 디스플레이の切り替え

キーボードの【Fn】を押しながら【F3】を押すと、キー操作で簡単に画面の出力先の切り替えを行うことができます。

参照 ▶ ホットキー機能について PART1の「キーボード」(p.10)

チェック!! 外部 디스플레이接続時は、液晶 디스플레이を閉めてもスリープできません。

ディスプレイに合わせて本機を設定する

別売のCRTディスプレイを使用したとき、表示されたメッセージが適切でなかったり、プラグ&プレイに対応していないディスプレイの場合には、次の操作を行ってください。

- 1** 「スタート」ボタン、「設定」、「コントロールパネル」で「コントロールパネル」を開き、「画面」アイコンをダブルクリックする
「画面のプロパティ」が表示されます。
- 2** 「設定」タブをクリックし、「詳細」ボタンをクリックする
- 3** 「モニタ」タブをクリックし、「変更」ボタンをクリックする
「デバイスドライバの更新ウィザード」が表示されます。
- 4** 「次へ」ボタンをクリックする
- 5** 「検索方法」で「特定の場所にあるすべてのドライバの一覧を作成し、インストールするドライバを選択する」を選択し、「次へ」ボタンをクリックする
- 6** 「すべてのハードウェアを表示」を選択する
- 7** 「デバイスドライバの更新ウィザード」の一覧から「製造元」と「モデル」を選択する
一覧に、接続したディスプレイのモデルが表示されない場合は、「製造元」で「標準モニタの種類」を選択し、「モデル」で接続したディスプレイに対応した解像度を選択してください。
- 8** 「次へ」ボタンをクリックし、再び「次へ」ボタンをクリックする
- 9** 「完了」ボタンをクリックし、「閉じる」ボタンをクリックする
- 10** 「OK」ボタンをクリックする
これでディスプレイの設定が完了しました。

PCカードを使う

本機ではPC Card Standard準拠のPCカードを使用できます。PCカードを使うことで、本機の機能を拡張したり、さまざまな周辺機器を接続することができます。

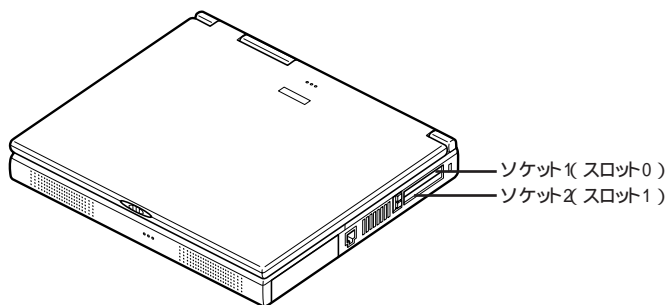
チェック!! PCカード使用時の注意事項はp.102にも記載しています。あわせてご覧ください。

用語 PCカード

PCカードとは、社団法人日本電子工業振興協会(JEIDA)とPCMCIAとの間で共同で標準化を進めているカードの名称のことです。PCカードにはさまざまな種類があり、用途も幅広く使われています。メモ리카ードやモデムカード、SCSI インターフェイス対応機器をつなげるためのSCSIカードなどがあり、ハードディスクとして使われるカードもあります。

PCカードスロットについて

- ・TYPE IかTYPE IIのPCカードを上下のスロットに1枚ずつ2枚まで、または上下のスロットを合わせて1枚のTYPE IIIのPCカードを使用できます。
- ・ZVポート対応のPCカードは、ソケット1(スロット0)のみで使用できます。CardBus対応のPCカードは、ソケット2(スロット1)またはソケット1(スロット0)の両方で同時に使うことができます。



PCカード使用時の注意

- ・PCカードが2枚挿入されているときは、PCカードを2枚同時に抜かないでください。
- ・モデムカードやISDNカードなどのCOMポートを使用するPCカードの場合、デバイスマネージャの画面で黄色い「！」マークが付くことがあります。このようなどときには、PCカードを挿入したままで本機を起動するか、他のCOMデバイスを「使用不可」に設定してください。黄色い「！」マークが消え、COMポートが使用できるようになることがあります。
- ・ATAカード上のファイルをアプリケーションから開いている場合は、ATAカード上のファイルを閉じてからスタンバイ状態または休止状態にしてください。
- ・ATAカードを挿入していると、カードを挿入していないときよりもスタンバイ状態または休止状態になるまでに時間がかかります。
- ・マルチファンクションカードとATAカードを同時に挿入して使用するときは、下側のスロットにマルチファンクションカードを、上側のスロットにATAカードを挿入してください。
- ・CardBus対応PCカードのドライバをインストールしているときに、「例外エラー」が発生する場合があります。この場合、本機を再起動すると、正常にインストールを完了することがあります。
- ・CardBus対応PCカードと通常のPCカード（PCMCIA2.1/JEIDA4.2）を同時に使用するときは、CardBus対応PCカードから先に挿入してください。
- ・ACPIモードにおいて、本機のPCカードスロットで、CardBus対応のSCSIまたはIDEインターフェイスカードを使用する場合、スリープ状態から正常に復帰できないことがあります。これらのPCカードを使用するときは、スタンバイ状態にする前にPCカードを取り外してから、スタンバイ/復帰を行ってください。
- ・本機にPCカードを挿入して使用時に不具合が発生した場合は、下記の手順でUSBの設定を自動から手動に変更してください。


1 「スタート」ボタン 「設定」 「コントロールパネル」をクリックする

2 「システム」をダブルクリックする

「システムのプロパティ」ウィンドウが表示されます。

CyberTrio-NXのモード変更を促す画面が表示された場合は、「アドバンスモードに変更」をクリックしてください。その場合は、もう一度手順1、2を行ってください。

- 3 「デバイスマネージャ」タブをクリックする
- 4 「ユニバーサル シリアル バスコントローラ」の左にある「+」をクリックする
- 5 「Intel 82371 AB/EB PCI to USB Universal Host Controller」を選択して、「プロパティ」ボタンをクリックする
「Intel 82371 AB/EB PCI to USB Universal Host Controller」のプロパティウインドウが表示されます。
- 6 「リソース」タブをクリックする
- 7 「自動設定を使う」をクリックしてにする
- 8 「I/Oの範囲」を選択して、「設定の変更」をクリックする
「I/O範囲の編集」ウインドウが表示されます。
- 9 「値」を「FCA0-FCBF」に変更する
- 10 「OK」をクリックする
- 11 「OK」をクリックする
- 12 「はい」をクリックする
- 13 「閉じる」をクリックする
- 14 本機を再起動させる

 **チェック!!** 上記の操作を行っても不具合が発生する場合は、本機を強制終了させてから再度本機を起動してください。

PCカードの取り扱いについて

PCカードは精密にできています。PCカードやスロットの故障を防ぐため、次の点に注意してください。

- ・高温多湿あるいは低温の場所に放置しないでください。
- ・濡らさないでください。
- ・重いものを乗せたり、ねじ曲げたりしないでください。
- ・ぶつけたり、落としたりして衝撃を与えないでください。
- ・PCカードの端子部分に金属などを差し込まないでください。
- ・本機のPCカードスロットでは、PC Card Standardに準拠していないPCカードは使用できません。対応していないPCカードを無理に押し込むと、故障の原因となります。

PCカードのセットのしかたと取り出し方

△注意



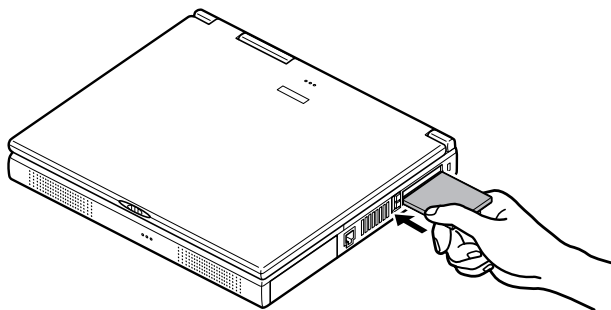
高温注意

本機の使用後や使用直後はPCカードが熱くなっていますので、出し入れにご注意ください。


- ✓チェック!!**
- ・PCカードには表と裏があり、スロットに差し込む方向も決まっています。まちがった向きで無理やり差し込むと、コネクタやスロットを破損するおそれがあります。
 - ・本機がスリープ状態のときは、PCカードをセットしたり、取り出したりしないでください。本機の機器構成が変更されると、データが消失してしまうことがあります。
 - ・アプリケーションを使用中は、PCカードをセットしたり、取り出したりしないでください。

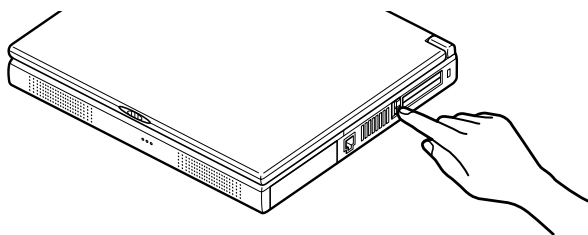
PCカードのセットのしかた

- 1 PCカードの差し込む向きを確認し、ラベル面を上にして、水平に静かに差し込む

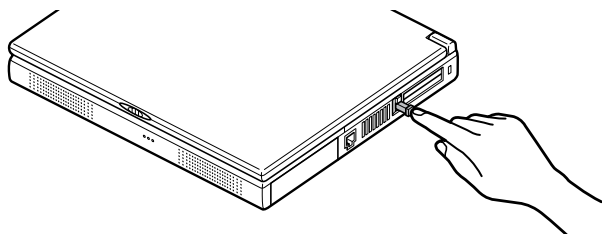


PCカードの取り出し方

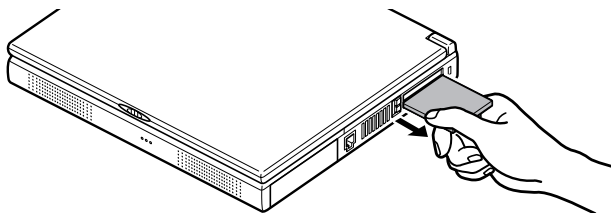
- 1** タスクバーにあるPCカードのアイコン  をダブルクリックする
「PCカード(PCMCIA)のプロパティ」が表示されます。
- 2** 取り外したいPCカードをクリックする
- 3** 「終了」ボタンをクリックする
しばらくすると、「このデバイスは安全に取り外せます」と表示されます。
- 4** 「OK」ボタンをクリックする
- 5** イジェクトボタンを押す
ボタンが手前にとび出します。



- 6** もう一度イジェクトボタンを押す



7 PCカードが少し出てくるので、水平に静かに引き抜く



上記の手順を使わずにPCカードを抜きとった場合は、「予期しないPCカードの取り外し」ウィンドウが表示される場合があります。

PCカードの設定

PCカードを使用するときには、次のような設定が必要な場合があります。

割り込みレベルの設定

PCカードによっては、割り込みレベルの設定が本機の他の設定と重なる場合があります。PCカードのマニュアルと、このマニュアルのPART4の「割り込みレベル・DMAチャンネル」(p.153)をご覧ください。割り込みレベルが重なっていないか確認してください。割り込みが重なる場合は、重ならないように設定を変更してください。

メモリ(RAM)の増設

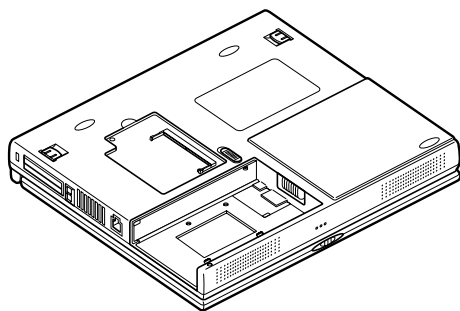
オプションの増設RAMボードを付加することで、より多くのアプリケーションを同時に立ち上げたり、大きなデータをより高速に扱うことができるようになります。

本機に使用できる増設RAMボードは次のとおりです。

型名	メモリ容量
PK-UG-M012	32Mバイト
PK-UG-M013	64Mバイト
PK-UG-M014	128Mバイト

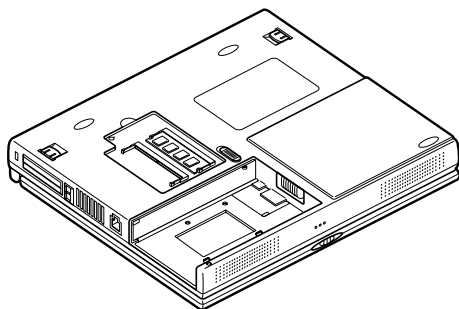
LaVie

メモリスロットが1つあり、最大192Mバイトまでメモリを増設することができます。



VersaPro

メモリスロットが2つあり、最大256Mバイトまでメモリを増設することができます。



VersaProの場合にメモリスロットには、あらかじめメモリボードが取り付けられています。メモリを最大容量(256Mバイト)に増設する場合は、取り付けられているメモリボードを取り外して、128Mバイトの増設RAMボードを2枚取り付けてください。

ここでは、LaVieを例に増設RAMボードの取り付け / 取り外しの説明をしていきます。

増設RAMボードの取り付けと取り外し

△注意



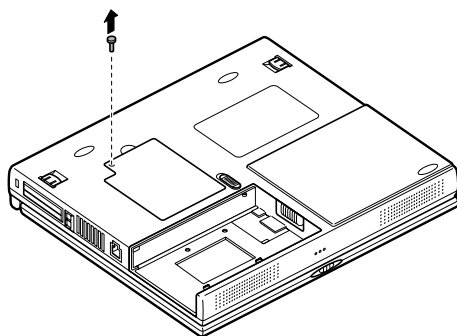
増設RAMボードの取り付け / 取り外しをするときは、本機の電源を切ったあと、電源コードとバッテリーパックを取り外してください。電源コードやバッテリーパックが取り付けられたまま増設RAMボードの取り付け / 取り外しをすると、感電の原因となります。

- ✔ **チェック!!**
- 増設RAMボードは静電気に大変弱く、身体に静電気を帯びた状態で増設RAMボードを扱うと破損する原因となります。増設RAMボードに触れる前に、アルミサッシやドアのノブなど身近な金属に手を触れて、静電気を取り除いてください。
 - 増設RAMボードのコネクタ部分には手を触れないでください。接触不良など、故障の原因となります。
 - ボード上の部品やハンダ付け面には触れないよう注意してください。

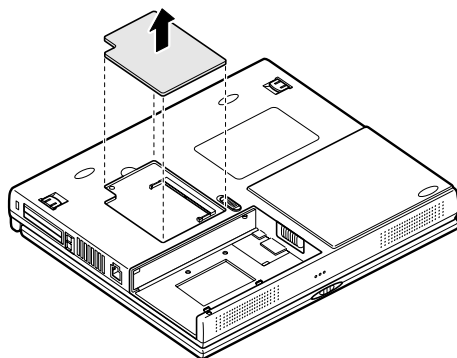
- ・増設RAMボードを間違った向きで無理に取り付けようとすると、本機のコネクタ部や増設RAMボードが故障する原因となります。取り付け方向に注意してください。

増設RAMボードの取り付け方

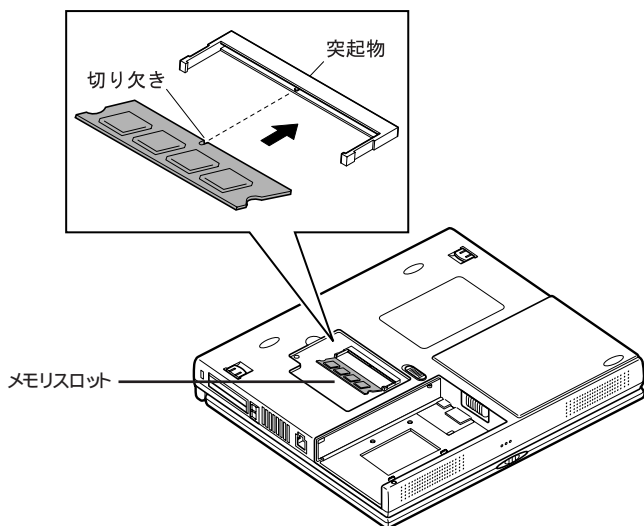
- 1** 「スタート」ボタン 「Windowsの終了」で「電源を切れる状態にする」を選んで「OK」ボタンをクリックし、本機の電源を切る
- 2** 電源コードのプラグをACコンセントから抜いてから、ACアダプタを本機から取り外す
- 3** 液晶ディスプレイを閉じて、本機を裏返す
- 4** バッテリパックを本機から取り外す(p.45)
- 5** 図のネジをプラスドライバで取り外す



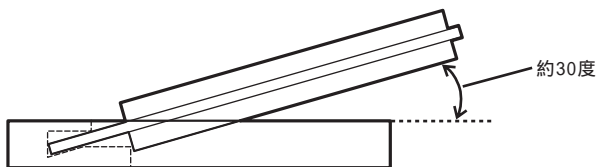
- 6** メモリスロットのカバーを取り外す



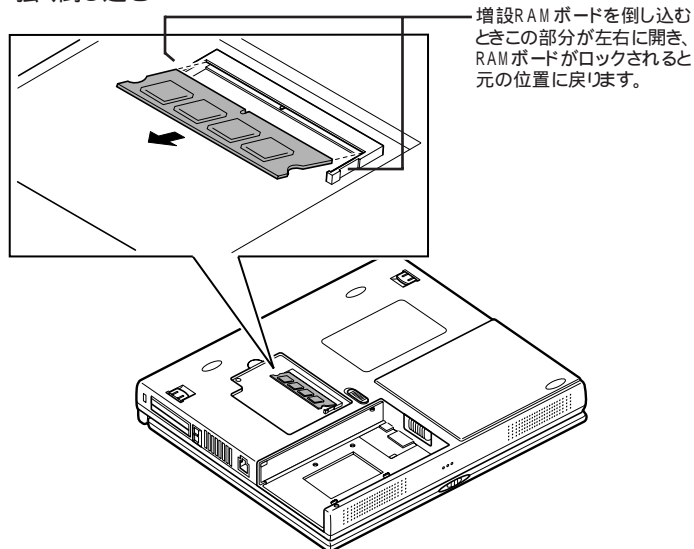
- 7 増設RAMボードの切り欠き部分を本機コネクタの突起部に合わせ、本機コネクタに対して約30度の挿入角度で、増設RAMボードの端子が当たるまで挿入する
(実物はイラストと多少異なる場合があります)



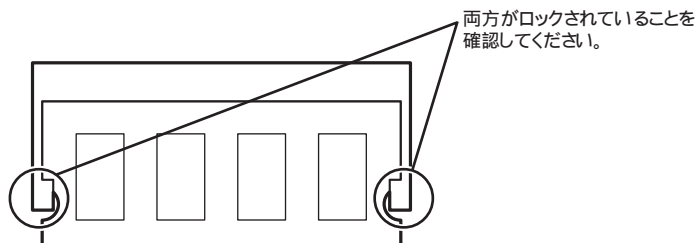
チェック!! 挿入するときに、固いことがあります。奥までしっかり押し込んでください。しっかり押し込まずに次の手順を行うと、コネクタを破損する恐れがあります。



8 カチッと音がする位置まで増設RAMボードを本機のコネクタに強く倒し込む



チェック!! 増設RAMボードがコネクタにしっかりロックされたことを確認してください。



9 メモリスロットのカバーを元に戻し、外したネジを本機底面に取り付ける

10 バッテリーパックとACアダプタを取り付ける

休止状態の機能(p.47)を使用する方は、続けて次の手順11～13の操作を行ってください。設定を行わないと、休止状態の機能が使用できなくなります。

11 本機の電源を入れる

チェック!! 起動直後にメッセージが表示されますが、ご使用上支障ありません。

12 「休止状態(ハイバネーション)の設定を解除する(p.51)の手順にしたがって設定を解除する

13 「休止状態(ハイバネーション)を設定する(p.52)の手順にしたがって再設定を行う

メモリ増設後は、「増設したメモリ(RAM)の確認(p.113)に従って、増設が正しく行われたかどうか確認してください。

増設したメモリ(RAM)の確認

増設が正常に行われ、メモリが本機に認識されているかどうかを確認します。


1 「スタート」ボタン「設定」「コントロールパネル」で「コントロールパネル」を開き、「システム」アイコンをダブルクリックする

CyberTrio-NXのモード変更を促す画面が表示された場合は、「アドバンスモードに変更」をクリックしてください。その場合は、もう一度手順1を行ってください。

2 表示された「システムのプロパティ」の「全般」タブで確認する

メモリ容量が増えていない場合は、次のことを確認してください。

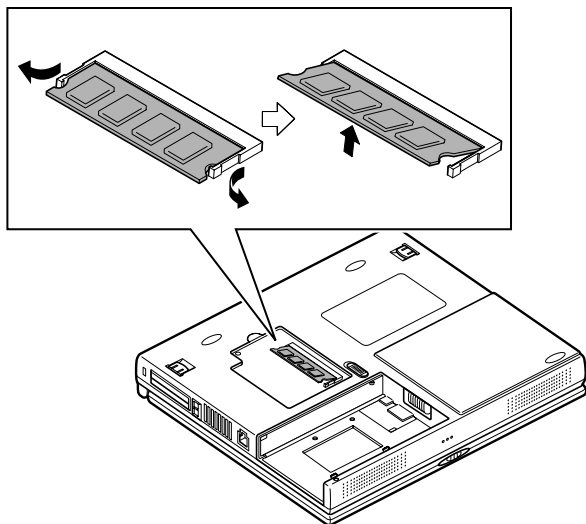
- ・増設RAMボードが正しく取り付けられているか
- ・本機で使用できる増設RAMボードを取り付けているか

 **チェック!!** システムの状態によっては、増設したメモリ分より容量が少なく表示される場合があります。

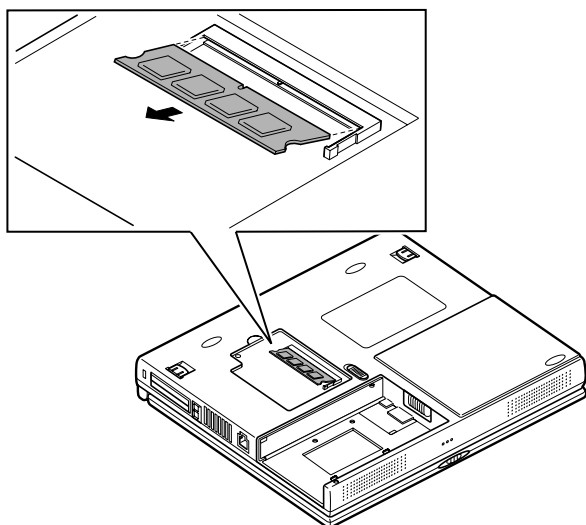
増設RAMボードの取り外し方

1 「増設RAMボードの取り付け方」の手順1～6に従って、メモリスロットのカバーを取り外す

- 2** コネクタの両端部分を左右に押し広げる
増設RAMボードが図のようにおきあがります。



- 3** そのまま増設RAMボードを斜めに引き抜く



4 メモリスロットのカバーを元に戻し、外したネジを本機底面に取り付ける

5 バッテリパックを取り付ける

休止状態の機能（p.50）を使用する方は、続けて次の手順5～7の操作を行ってください。設定を行わないと、休止状態の機能が使用できなくなります。

6 本機の電源を入れる

 **チェック!!** 起動直後にメッセージが表示されますが、ご使用上支障ありません。

7 「休止状態（ハイバネーション）の設定を解除する（p.51）の手順にしたがって設定を解除する

8 「休止状態（ハイバネーション）を設定する（p.52）の手順にしたがって再設定を行う

ポートバーを使う

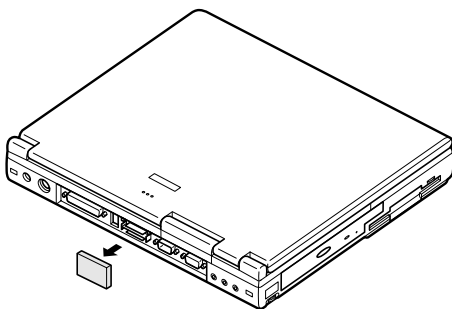
別売のポートバー(PC-VP-WU04)を利用すると、本機を携帯して使用するときに毎回、接続してあるすべての周辺機器の取り付け/取り外しを行わなくても、ポートバーの取り付け/取り外しのみで済むので便利です。

ポートバーの取り付け方と取り外し方

本機では、電源が入った状態でポートバーの取り付け / 取り外しができます。

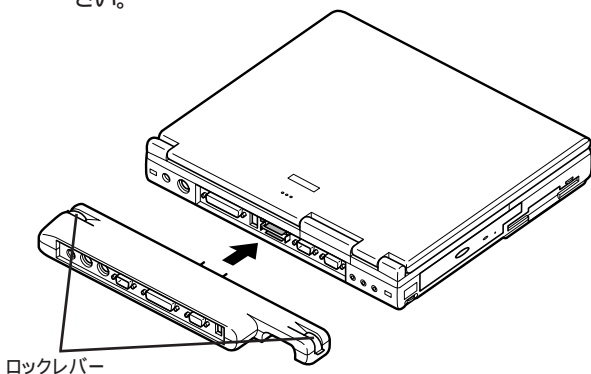
ポートバーの取り付け方

1 拡張用コネクタのカバーを取り外す

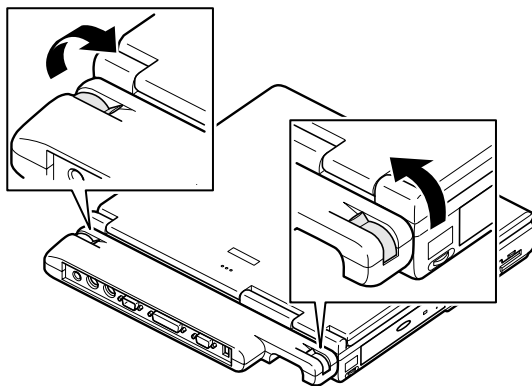


2 コネクタの向きに注意して、ポートバーを本機の拡張用コネクタに取り付ける

このときに、ロックレバーが図の位置(外側)にあることを確認してください。

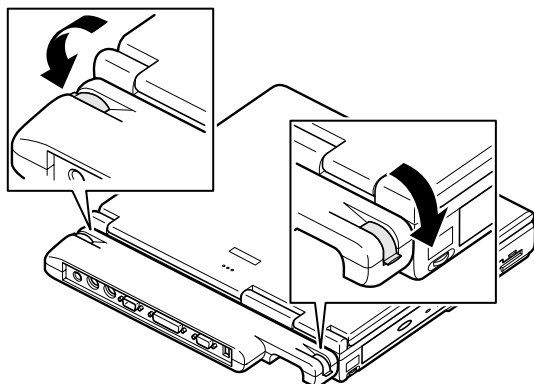


3 ポートバーの両端にあるロックレバーを図のように内側に倒す

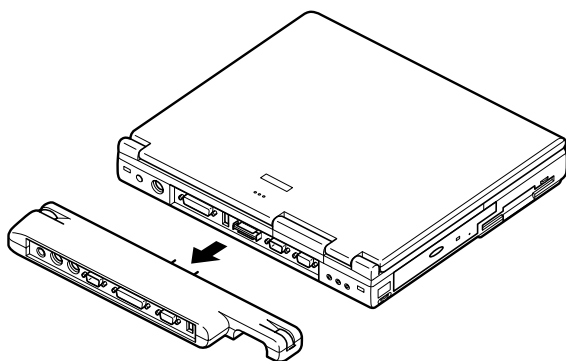


ポートバーの取り外し方

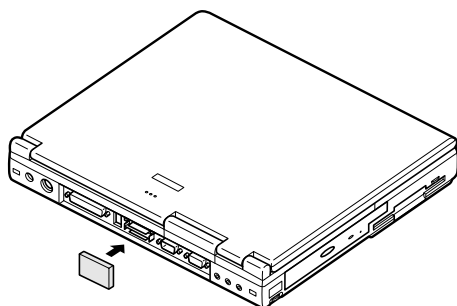
- 1 ポートバーの両端にあるロックレバーを図のように外側に倒す



- 2 ポートバーを本体の拡張用コネクタから取り外す



3 拡張用コネクタにカバーを取り付ける




その他の機器を使う

本機では、次のような別売の機器を使用することができます。

種類	機器
オーディオ機器	ヘッドホン、マイクロホン、オーディオ装置など
入力装置	マウス、外付けキーボード、テンキーボード、デジタルカメラ、イメージスキャナなど
通信機器	外付けモデム、ターミナルアダプタなど

本機のどのコネクタに機器を接続するかは、機器が使用しているインターフェイスによって異なります。また、機器によってインターフェイスが決まっている訳ではありません。詳しくは、各機器のマニュアルをご覧ください。

-  **チェック!!** 本機がスリープ状態のときは、周辺機器を接続したり、接続していた機器を取り外したりしないでください。本機の機器構成が変更されると、データが消えてしまうことがあります。

シリアルコネクタ

シリアル対応機器を接続するためのコネクタです。一般的なコンピュータ用語ではこれをシリアルポートと呼び、WindowsではCOM1やCOM2の名称で呼んでいます。

パラレルコネクタ

別売のプリンタを取り付けるためのコネクタです。パラレル対応機器であればプリンタ以外の機器も接続することができます。なお、WindowsではプリンタポートまたはLPT1と呼んでいます。

USBコネクタ

USB対応機器を取り付けるためのコネクタです。

USBとはUniversal Serial Busの略称で、シリアルポートよりはるかに高速なデータ転送が可能なインターフェイスです。

USB対応機器は、コネクタの形状が統一されており、127台までの機器を接続することができます。また、電源を切らずにプラグの抜き差しが可能で、プラグ&プレイ機能にも対応しています。

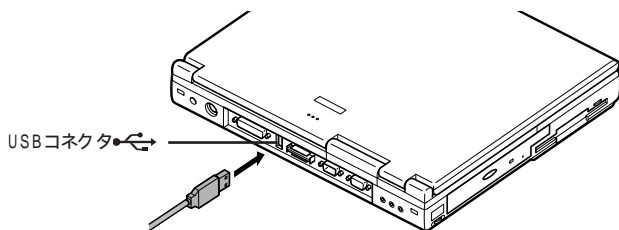
- チェック!!**
- ・コントロールパネルの「システム」アイコンをダブルクリックして表示される「デバイスマネージャ」の画面にある「ユニバーサルシリアルコントローラ」の記述は削除しないでください。
 - ・ケーブルをすばやく差したり斜めに差したりすると信号が読みとれず、不明なデバイスとして認識されることがありますので、その場合はいったんケーブルをUSBコネクタから抜いて、もう一度正しく接続し、アプリケーションを再起動してください。

別売の外付けUSBキーボードの接続

別売の外付けUSBキーボードは、USBコネクタに取り付けます。別売の外付けUSBキーボードには、USBコネクタが用意されており、別売のUSB機器を取り付けることができます。

- チェック!!** Windows 98のSafeモードやMS-DOSモードで起動したときは、外付けUSBキーボードを使うことはできません。

外付けUSBキーボードの設定は、本機のキーボードと同じように、Windowsで設定することができます。

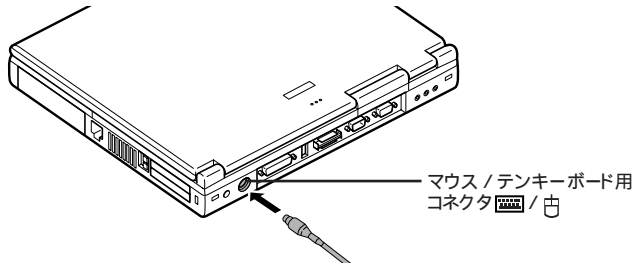


- チェック!!** USBマウス使用時にNXパッドを無効にしたい場合は、BIOSセットアップメニューのPS/2マウスの設定を「使用しない」にしてください(p.129)。

マウス / テンキーボード用コネクタ

別売のマウスやテンキーボードなどのPS/2タイプのオプションを取り付けるためのコネクタです。

- ✔ **チェック!!** マウスやテンキーボードを接続するときは、必ず、「スタート」ボタン「Windowsの終了」で本機の電源を切ってから接続してください。



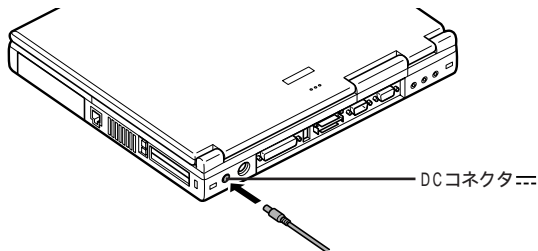
マウスとテンキーボードの両方を同時に接続したいときは、別売のYケーブル、またはマウスに添付されているYアダプタを使ってください。

DCコネクタ

添付のACアダプタの他に、カーアダプタ (PC-VP-WP05) を接続することができます。

カーアダプタを使うと、車のシガーライターからバッテリーを充電することができます。

- ✔ **チェック!!**
- ・カーアダプタを接続する場合は、必ず本機の電源を切ってから接続してください。
 - ・車が走行しているときには本機の電源を入れないでください。振動 / 衝撃などによって本機が故障するおそれがあります。



システムの設定

セキュリティや省電力など、本機の使用環境の設定について説明します。設定方法をまちがえると正しく動作しなくなってしまうので、十分注意してください。

また、必要がある場合以外は設定値を変更しないでください。

このPARTの内容

BIOSセットアップメニュー

BIOS セットアップメニュー

本機には、使用環境を設定するためにBIOSセットアップメニューが内蔵されています。

画面上では「PhoenixBIOSセットアップユーティリティ」と表示されます。

BIOSセットアップメニューを使ってできること

次のような設定ができます。

- ・現在の日付と時間の設定
- ・BIOSセットアップメニューで使用する言語の選択
- ・ハードウェア環境の確認と変更
- ・セキュリティの設定
- ・省電力の設定
- ・起動デバイスの起動順位の設定

BIOSセットアップメニューを日本語表示にするには

1 本機の電源を入れる

2 「NEC」のロゴが表示されたらすぐに【F2】を押す 次のような画面が表示されます。

PhoenixBIOS Setup Utility			
Main	Advanced	Security Power Boot Exit	
System Time :	[hh:mm:ss]	Item Specific Help	
System Date :	[mm/dd/yy]		
Language :	[English(US)]	<Tab>,<Shift-Tab> or <Enter> selects field.	
Diskette A:	[1.44/1.25MB 3½"]		
▶ Internal HDD:	[XXXXMB]		
Internal CD-ROM:	Installed		
Boot Display Device:	[Both]		
System Memory :	XXXXKB		
Extended Memory :	XXXXXXKB		
CPU Type	XXX		
CPU Speed	XXXMHz		
BIOS Version	XXX-XXXX-XXXX/XXXXXXXXXX		
F1 Help ↑ ↓	Select Item	F5/F6 Change Values	F9 Setup defaults
Esc Exit ← →	Select Menu	Enter Select ▶ Sub-Menu	F10 Save and Exit

- 3 キーボードの【**U**】を押して「 Language 」にカーソルを合わせ、【Enter】を押す
- 4 キーボードの【**J**】を押して「 日本語 (JP) 」にカーソルを合わせ、【Enter】を押す
これで、BIOSセットアップメニューが日本語で表示されるようになります。
- 5 キーボードの【**X**】でメニューから「 終了 」を選び、【Enter】を押す
- 6 「 変更を保存して終了する 」が選ばれていることを確認して【Enter】を押す
- 7 「 セットアップ確認 」のダイアログボックスで「 はい 」が選ばれていることを確認して【Enter】を押す

BIOSセットアップメニューを使う

BIOSセットアップメニューの起動とメイン画面

- 1 電源を入れて「 NEC 」のロゴが表示されたらすぐに【F2】を押す
次のようなメイン画面が表示されます。

PhoenixBIOSセットアップユーティリティ		
メイン 詳細 セキュリティ	省電力管理 起動 終了	項目ヘルプ
システム時刻: システム日付: 言語:	[hh:mm:ss] [yy/mm/dd] [日本語(JP)]	項目ヘルプ <Tab>キー、<Shift-Tab>キー、<Enter>キーは、項目を選択します
フロッピーディスクA: ▶ 内蔵HDD 内蔵CD-ROM	[1.44:1.25MB 3.5"] [XXXXMB] 組み込み済み	
起動時表示デバイス: システムメモリ: 拡張メモリ: CPUタイプ CPU速度 BIOSバージョン	[両方] XXXXKB XXXXKB XXX XXXXXX Mhz XXXX-XXXX-XXXX/XXXX	
F1 ヘルプ Esc 終了	↑ ↓ 項目の選択 ← → メニューの選択	F5/F6 値の変更 Enter ▶ サブメニューの選択 F9 デフォルトの設定 F10 保存して終了

BIOSセットアップメニューの終了(変更を保存して終了する)

- 1 メイン画面で【F10】を押す
セットアップ確認のダイアログボックスが表示されます。
- 2 「はい」が選ばれていることを確認して【Enter】を押す
設定値が保存され、BIOSセットアップメニューが終了します。

また、メニューバーの「終了」でもBIOSセットアップメニューを終了することができます。

メニューバーからの終了

【 I 】でメニューバーの終了を選択すると、以下のメニューが表示されます。

変更を保存して終了する
システムの設定を終了して、変更内容を保存します。

変更を保存せずに終了する
設定値を保存せずにBIOSセットアップメニューを終了します。

デフォルト値をロードする
すべての設定項目にデフォルト値を書き込みます。

変更を取り消す
すべての設定項目に対して変更前の値を読み込みます。

変更を保存する
設定値を保存します。

バッテリーリフレッシュ
バッテリーリフレッシュは、バッテリーの機能を回復させるための機能です。
バッテリーリフレッシュを実行するためには、「終了」メニューから「バッテリーリフレッシュ」を選びます。詳しい手順についてはp.41をご覧ください。

工場出荷時の値に戻す

- 1 キーボードの【F9】を押す
セットアップ確認のダイアログボックスが表示されます。
- 2 「はい」が選ばれていることを確認して【Enter】を押す
デフォルト値を読み込みます。
- 3 キーボードの【F10】を押す
セットアップ確認のダイアログボックスが表示されます。
- 4 「はい」が選ばれていることを確認して【Enter】を押す
設定の変更を保存して終了します。

また、メニューバーの「終了」でもデフォルト値の設定ができます。

設定項目一覧

ここでは、BIOSセットアップメニューでどのような設定ができるかを説明しています。

表中の は、ご購入時の設定です。

メインの設定

システム時刻

現在の時刻(時:分:秒)を24時間形式で入力します。

システム日付

日付を「年/月/日」で入力します。

言語を英語に設定している場合は、「月/日/年」で入力します。

言語

BIOSで使用する言語を設定します。日本語または英語を選べます。

フロッピーディスクA

フロッピーディスクドライブのモードを選びます。

設定項目	設定内容
フロッピーディスクA	使用しない 1.44/1.25MB 3.5"

プライマリマスタ(内蔵HDD)

現在接続されている IDE デバイスが表示されます。この項目にカーソルを合わせ【Enter】を押すとサブメニューの設定画面となります。【Esc】を押すとメイン画面に戻ります。

設定項目	設定内容	説明
タイプ	自動 / ユーザ	BIOSが自動的にシリンダ、ヘッド、セクタを設定します。 設定は変更しないでください。
32ビットI/O	使用しない / 使用する	32ビットIDEデータ転送を使用するかどうかを設定します。

セカンダリマスタ(内蔵CD-ROM)

内蔵CD-ROMの接続を表示します。

起動時表示デバイス

「LCD / CRT / 両方」の3つからディスプレイデバイスを選びます。
ご購入時には「両方」に設定されています。

システムメモリ

搭載されているシステムメモリ容量を表示します。

拡張メモリ

搭載されている拡張メモリを表示します。

CPUタイプ

CPUタイプを表示します。

CPU速度

CPU速度を表示します。

BIOSバージョン

BIOSのバージョンを表示します。

詳細の設定

NXパッド & PS/2マウス

PS/2マウスまたはNXパッドを使用するかどうかを選びます。

ご購入時には「自動」に設定されています。

「自動」に設定すると、PS/2マウスを接続した場合、PS/2マウスのみが有効となり、NXパッドが使用できなくなります。

「両方」に設定すると、PS/2マウスとNXパッドの両方を同時使用することができます。

USBマウスを使用するとき、NXパッドを無効にしたい場合は「使用しない」に設定します。

サイレントブート

「自己診断画面 / ログ画面 / 非表示」の3つからブート時の画面を選びます。

ご購入時には「ログ画面」に設定されています。

起動時のNumLock

起動時にNumLockをオンにするかどうかを選びます。

ご購入時には「オフ」に設定されています。

セットアップ移行画面表示

起動時のNECロゴマーク下部に表示されるセットアップ画面への移行に関するメッセージを表示するかどうかを選びます。

ご購入時には「表示」に設定されています。

ハイバネーション警告表示

ハイバネーションの警告に関するメッセージを表示するかどうかを選びます。

ご購入時には「表示」に設定されています。

ローカルバスIDEアダプタ

ご購入時の設定のままお使いください。

LCDパネル拡大表示

LCDパネルの最大表示サイズ以下の表示画面サイズを選びます。

ご購入時には「オフ」に設定されています。

周辺機器設定

各種周辺機器の設定を行います。この項目にカーソルを合わせ【Enter】を押すとサブメニューの設定画面となります。

【Esc】を押すとメイン画面に戻ります。

設定項目	設定内容	説明
シリアルポート	使用しない	シリアルポートは使用できません。
	使用する	ユーザがI/Oベースアドレスを設定することができます。
	自動	BIOSがI/Oベースアドレスと割り込み番号を自動的に設定します。
赤外線ポート	使用しない	赤外線ポートは使用できません。
	使用する	「使用する」にすると赤外線ポートのモード、I/Oベースアドレス、DMAチャンネルを設定できます。
	自動	自動的に赤外線ポート設定を行います。 「自動」にすると赤外線ポートのモードを設定できます。
モード	IrDA/FIR	赤外線ポートを「使用する」または「自動」に設定すると表示されます。赤外線ポートにモード設定します。
I/Oベースアドレス	3F8/2F8/3E8/2E8	赤外線ポートを「使用する」に設定すると表示されます。赤外線ポートにI/Oベースアドレスを設定します。
DMAチャンネル	DMA0/DMA1	赤外線ポートを「使用する」に設定すると表示されます。赤外線ポートにDMAチャンネルを設定します。
パラレルポート	使用しない	パラレルポートは使用できません。
	使用する	ユーザがパラレルポートのモード、I/Oベースアドレス、DMAチャンネルを設定することができます。
	自動	BIOSが自動的にパラレルポートの設定を行います。
モード	出力のみ / 双方向 / ECP	パラレルポートのモードを設定します。
フロッピーコントローラ	使用しない / 使用する	本機では「使用する」のみでご使用ください。

セキュリティの設定


セキュリティに関する各種設定を行います。


メモ

スーパーバイザパスワードは、BIOSセットアップメニューの使用者を制限するための機能です。

スーパーバイザパスワードの設定を行うとBIOSセットアップメニュー起動時にパスワードの入力画面となり、設定されたスーパーバイザパスワードを入力しない限りBIOSセットアップメニューの起動はできません。

ユーザパスワードは、BIOSセットアップメニューの使用者を制限し、BIOSセットアップメニューで設定可能な項目も制限するための機能です。

 **チェック!!** スーパーバイザパスワードが設定されていないと、ユーザパスワードを設定することができません。

 **参照** セキュリティ機能 (p.56)

スーパーバイザパスワード設定

スーパーバイザパスワードの設定を行います。

キーボードの【 **■** 】で項目を選択し【Enter】を押すとパスワード設定の画面が表示されます。

ユーザパスワード設定

ユーザパスワードの設定を行います。

キーボードの【 **■** 】で項目を選択し【Enter】を押すとパスワード設定の画面が表示されます。

起動時のパスワード

システム起動時にパスワード入力を行うかどうかの設定を行います。

レジューム時のパスワード

レジューム時にパスワード入力を行うかどうかの設定を行います。

ハードディスク起動セクタ

ハードディスク起動セクタを書き込み禁止にするかどうかの設定を行います。

書き込み禁止にすると起動セクタをウィルスから保護します。

フロッピーディスクアクセス

「スーパーバイザ」に設定すると、ユーザパスワードで起動した状態ではフロッピーディスクドライブに対してアクセスできなくなります。

チェック!! 設定したパスワードを忘れないようにしてください。パスワードは、本機を再セットアップしても解除できません。パスワードは忘れないように控えておくことをおすすめします。パスワードを忘れてしまった場合には解除処置が必要です。Bit-INN、NECサービスセンター、サービスステーションにご連絡ください。

参照 NECのお問い合わせ先 『NEC PC あんしんサポートガイド』または『メンテナンス&サポートのご案内』

パスワードの解除処置を依頼されるときは、次のことをご確認ください。

- ・パスワード解除処置は保証期限内でも有償です。
- ・パスワード解除処置は原則としてお客様のお持ち込みによる対応となります。また、機密保持のため、お客様ご本人からのご依頼に限り処置をお受けいたします。

省電力管理の設定

システムの省電力管理設定を行います。

チェック!! 「省電力管理」の設定は、ACPI モード時には無効になります。

電源スイッチ

「スリープ」に設定すると、電源スイッチでスリープすることができます。ご購入時には「パワーオフ」に設定されています。

AC電源時の省電力

「使用する」に設定すると、ACコンセント接続時においても省電力モードが有効になります。

省電力

パワーマネジメントモードを選びます。モードを選ぶことによってシステムのパワーマネジメント設定を変更します。

設定項目	設定内容	説明
省電力	使用しない	パワーマネジメント機能を禁止します。
	カスタマイズ	各種タイムアウト時間をユーザ自身で選べます。
	最大省電力	消費電力を最小限におさえることができます。このときのタイムアウト時間は以下のとおりです。 スタンバイタイムアウト: 1分 自動サスペンドタイムアウト: 5分 ハードディスクタイムアウト: 1分 ビデオタイムアウト: 2分
	最大パフォーマンス	電力をより多く消費しますが、システムパフォーマンスは最大限に発揮します。このときのタイムアウト時間は以下のとおりです。 スタンバイタイムアウト: 16分 自動サスペンドタイムアウト: 60分 ハードディスクタイムアウト: 15分 ビデオタイムアウト: 15分

スリープモード

「サスペンド」「ハイバネーション」のどちらかからスリープモードのタイプを選びます。ご購入時には「サスペンド」に設定されています。

自動ハイバネーション

「オフ」または「1時間後」に設定します。ご購入時には「オフ」に設定されています。「1時間後」に設定した場合は、サスペンド後1時間が経過すると自動的にハイバネーションに移行します。

LCD連動スリープ

「使用する / 使用しない」のどちらかから、液晶ディスプレイを閉じたときの動作を選びます。ご購入時には「使用する」に設定されています。

モデムリングによるレジューム(FAXモデム内蔵モデルのみ)

「オン」に設定すると、モデムが呼び出し信号を受信したときに、システムをスリープ状態から復帰します。ご購入時には「オフ」に設定されています。


レジューム時刻

「オン」に設定すると、スタンバイ状態(サスペンド)時、レジューム時刻設定時間になると自動的にシステムを復帰します。ご購入時には「オフ」に設定されています。

起動順位の設定

起動するデバイスを優先順にしたがってリスト表示します。番号が小さいデバイスからオペレーティングシステムを起動します。もしオペレーティングシステムが存在しないなど起動に失敗した場合は次のデバイスから起動します。

起動するデバイスを変更するには【 **X** 】を使用して変更したいデバイスにカーソルを合わせます。【 F6 】を押すとリストの上側に移動し、【 F5 】を押すとリストの下側に移動します。

なお、ニューメリックロックキーランプ  が点灯しているときには前面に【 + 】【 - 】の刻印のあるキーでもリストの上下にカーソルを移動させることができません。

付録

ここでは、本機の機能に関連した補足情報を記載してあります。

このPARTの内容

本機のお手入れ
ACPIモードについて
機能一覧
割り込みレベル・DMAチャンネル

本機のお手入れ

ここでは、パソコンのお手入れの方法を説明しています。

準備するもの

汚れが軽いとき

乾いたやわらかい素材のきれいな布

汚れがひどいとき

水かぬるま湯を含ませ堅くしぼったきれいな布

OA機器用クリーニングキットも汚れを拭き取るのに便利です。

OA機器用クリーニングキットについてはご購入元、NECサービスセンター、サービスステーションに問い合わせてください。



参照 NECのお問い合わせ先 『NEC PCあんしんサポートガイド』または『メンテナンス&サポートのご案内』

パソコンのお手入れをはじめる前に

△注意



感電注意

お手入れの前には、必ずパソコンやパソコンの周辺機器の電源を切り、電源コードをACコンセントから抜いてください。

電源を切らずにお手入れをはじめると、感電することがあります。

パソコンのお手入れをはじめる

パソコンのお手入れをするときは、次のことに注意してください。



チェック!!

・水やぬるま湯は、絶対に本機に直接かけないでください。本機の傷みや故障の原因になります。

・シンナーやベンジンなどの揮発性の有機溶剤や化学ぞうきんなどは使わないでください。本機の傷みや故障の原因になります。

液晶ディスプレイ

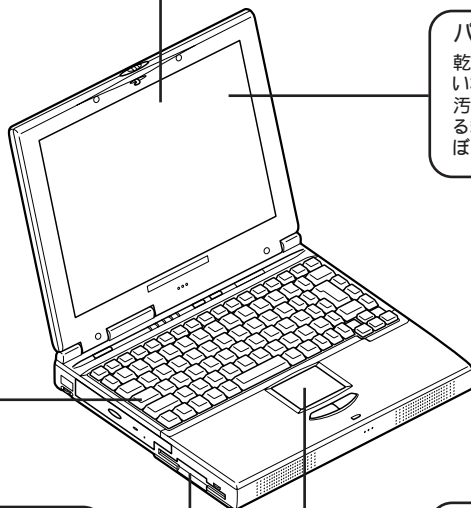
乾いたやわらかい素材のきれいな布で拭いてください。水やぬるま湯、揮発性の有機溶剤、化学ぞうきんは使わないでください。

電源コード

電源コードのプラグを長期間に渡ってACコンセントに接続したままにしていると、プラグにほこりがたまることがあります。定期的にはこりを拭き取るようにしてください。

パソコン

乾いたやわらかい素材のきれいな布で拭いてください。汚れがひどいときは、水かぬるま湯を布に含ませ、堅くしぼったきれいな布で拭きます。

**キーボード**

乾いたやわらかい素材のきれいな布で拭いてください。汚れがひどいときは、水かぬるま湯を布に含ませ、堅くしぼったきれいな布で拭きます。

キーのすきまにゴミが入ったときは、専用のクリーナーなどでゴミをとってください。ゴミが取れないときは、ご購入元、NECサービスセンター、サービスステーションに問い合わせてください。

NECのお問い合わせ先:『NEC PCあんしんサポートガイド』または『メンテナンス&サポートのご案内』

フロッピーディスクドライブ

クリーニングディスク(別売)を使ってフロッピーディスクドライブをクリーニングします。ひと月に一回を目安にクリーニングしてください。

NXパッド

乾いたやわらかい素材のきれいな布で拭いてください。汚れがひどいときは、水かぬるま湯を布に含ませ、堅くしぼったきれいな布で拭きます。

ACPIモードについて

このマニュアルは、本機をAPMモードで使用していることを前提に記載しています。

ここでは、本機をACPIモードで利用する場合の制限事項と、モードを切り替えるための手順を説明しています。

ACPIモード時の制限事項

本機をACPIモードで利用するときには次のような制限事項があります。モードを切り替える際は、注意してください。

ホットキー機能(p.10)

次のホットキー機能は使えません。

【Fn】+ 電源スイッチ(休止状態)

【Fn】+【F4】(スリープ)

【Fn】+【F7】(節電レベル選択)


バッテリー残量が少ないときの動作(p.39)

バッテリー残量が少なくなり、新たに電源が供給されないと、しばらくすると本機の電源が切れます。

なお、バッテリー残量が少ない場合の動作については、Windowsで設定することができます。

設定の手順は次のとおりです。

- 1 「スタート」ボタン、「設定」、「コントロールパネル」で「コントロールパネル」を開き、「電源の管理」アイコンをダブルクリックする
- 2 「アラーム」タブをクリックする
- 3 バッテリー残量が少ないときと、バッテリー残量が残りわずかなときに、それぞれどのような動作をするようにしたいかを設定する
「アラーム動作」ボタンをクリックすると、動作を選ぶことができます。
- 4 「OK」ボタンをクリックする

 **チェック!!** バッテリー低下アラームとバッテリー切れアラームの設定値は、8%、4%未満に設定しても、それぞれ8%、4%で動作します。

休止状態(ハイバネーション)

ACPIモード時には休止状態(ハイバネーション)の機能は使えません。

BIOSセットアップメニュー(p.132)

ACPIモード時には、「省電力管理」の設定はすべて無効になります。

モードを確認する

本機がどちらのモードで動作しているかは、「システム情報」または「デバイスマネージャ」で確認できます。モードを切り替える際は、必ず現在のモードを確認してください。

「システム情報」で確認する場合

- 1 「スタート」ボタン 「プログラム」 「アクセサリ」 「システムツール」で「システム情報」をクリックする
「システム情報」が表示されます。
- 2 「システム情報」 「コンポーネント」 「システム」をクリックする
システムの内容が表示されます。
- 3 画面をスクロールさせて、次の表示があるかどうか確認する
 - ・APMモードのとき
「アドバンスド パワーマネジメント サポート」
 - ・ACPIモードのとき
「ACPI x x x x」など

「デバイスマネージャ」で確認する場合

- 1 「スタート」ボタン 「設定」 「コントロールパネル」で「コントロールパネル」を開き、「システム」アイコンをダブルクリックする
「システムのプロパティ」が表示されます。

CyberTrio-NXのモード変更を促す画面が表示された場合は、「アドバンスドモードに変更」をクリックしてください。その場合は、もう一度手順1を行ってください。

- 2 「デバイスマネージャ」タブをクリックする
「デバイスマネージャ」が表示されます。
- 3 「システムデバイス」をダブルクリックする
「システムデバイス」フォルダの内容が表示されます。
ここに表示されている内容によって、どちらのモードか確認できます。
 - ・APMモードのとき
「アドバンスド パワーマネジメント サポート」
 - ・ACPIモードのとき
「ACPI x x x x」など

モードの切り替え方

モード切り替えについて

ACPIモードでは、パワーマネジメント管理用に、割り込み(IRQ9)を1つ使用します。

モード切り替えの際に「新しいハードウェアの追加ウィザード」が起動した場合は、画面の指示に従って、“C:\WINDOWS\OPTIONS\CABS”からドライバの組み込みを行ってください。

また、モードを切り替えると、画面の設定が640×480ピクセル16色になります。「スタート」ボタン「設定」「コントロールパネル」で「コントロールパネル」を開き、画面のアイコンをダブルクリックして「画面のプロパティ」ウィンドウを開き、「設定」タブでもとの設定に直したあと、本機を再起動してください。

APMモードからACPIモードへ切り替える

チェック!! APMモードからACPIモードへの切り替えは、購入時のセットアップ直後か、再セットアップ直後のみ可能です。

参照▶ 再セットアップ 『活用ガイド ソフトウェア編』の「再セットアップするには」

1. 切り替え準備

- 1 「スタート」ボタン「プログラム」「エクスプローラ」をクリックする
エクスプローラが起動します。
- 2 Cドライブの「Modechg」フォルダ「Acpi_apm」ファイルをダブルクリックする
「現在、ACPIが無効です。ACPIを有効に設定する場合はOKボタンを押して下さい」と表示されます。
- 3 「OK」ボタンをクリックする
「ACPIを有効にする準備ができました」と表示されます。
- 4 「OK」ボタンをクリックする

2. ハードウェアの再設定

- 1 「スタート」ボタン 「設定」 「コントロールパネル」で「コントロールパネル」を開き、「ハードウェアの追加」アイコンをダブルクリックする
「新しいハードウェアの追加ウィザード」が表示されます。
 - 2 「次へ」ボタンをクリックする
 - 3 もう一度「次へ」ボタンをクリックする
「インストールするデバイスは一覧にありますか?」というメッセージが表示された場合は、「デバイスは一覧にない」の をクリックして (オン) にしてから「次へ」ボタンをクリックします。
 - 4 「はい」が選択されていることを確認し、「次へ」ボタンをクリックする
 - 5 「次へ」ボタンをクリックする
デバイスの検索が自動的に行われます。
 - 6 「完了」ボタンをクリックする
 - 7 「今すぐ再起動しますか?」と表示されたら、「はい」ボタンをクリックする
本機が自動的に再起動し、新しいハードウェアの設定が行われます。
しばらく時間がかかりますので、そのままお待ちください。
- Windows 98 CD-ROMをセットするようというメッセージが表示された場合は、「C:\¥WINDOWS¥OPTIONS¥CABS」を指定して、ドライバの組み込みを行ってください。
- 8 「今すぐ再起動しますか?」と表示されたら、「はい」ボタンをクリックする
もう一度、本機が再起動し、モードがACPIモードに切り替わります。
 - 9 「スタート」ボタン 「プログラム」 「エクスプローラ」をクリックする
エクスプローラが起動します。

10 「Modechg」 「Apmoff2」ファイルをダブルクリックする
レジストリエディタの画面が表示され、「C: ¥MODECHG ¥APMOFF2 . REG
の情報をレジストリに追加しますか?」と表示されます。

11 「はい」ボタンをクリックする
「C: ¥MODECHG ¥APMOFF2 . REGの情報が、レジストリに正しく
入力されました。」と表示されます。

12 「OK」ボタンをクリックする

3. デバイスの確認

1 「スタート」ボタン 「設定」 「コントロールパネル」で「コントロー
ルパネル」を開き、「システム」アイコンをダブルクリックする
「システムのプロパティ」が表示されます。

CyberTrio-NXのモード変更を促す画面が表示された場合は、「アドバ
ンストモードに変更」をクリックしてください。その場合は、もう一度手順1を
行ってください。


2 「デバイスマネージャ」タブをクリックし、「システムデバイス」をダ
ブルクリックして「ACPI x x x x」が存在するかどうか確認する
これで、APMモードからACPIモードへの切り替えが終了しました。

ACPIモード時の注意事項

ACPIモード時には、次の点に注意してください。

- ・スタンバイ状態のときにバッテリー残量がなくなると、データが消えてしまいま
す。バッテリーのみで使用している場合は、あらかじめバッテリーの残量を確認
しておいてください。
- ・スリープからの復帰(レジューム)動作中に、電源スイッチを操作したり、液晶
ディスプレイを開閉すると、省電力機能が使えなくなる場合があります。この
ような場合は、「スタート」ボタン 「Windowsの終了」をクリックし、「再起動
する」を選んで「OK」ボタンをクリックします。本機が自動的に再起動し、省
電力機能が正常に働くようになります。
- ・MS-DOSプロンプトが一番手前に表示されているときに本機をスリープ状
態にすると、画面が正しく復帰されないことがあります。このような場合は、
【Alt】を押しながら【Tab】を押してタスクを切り替えると、正しく表示される
ようになります。

- ・ ACPIモードにおいて、本機のPCカードスロットで、CardBus対応のSCSIまたはIDEインターフェイスカードを使用する場合、スリープ状態から正常に復帰できないことがあります。これらのPCカードを使用するときは、スタンバイ状態にする前にPCカードを取り外してから、スタンバイ/復帰を行ってください。

 **チェック!!** ACPIモードからAPMモードへ切り替える場合には、必ず本機を再セットアップしてください。

 **参照** 再セットアップ 『活用ガイド ソフトウェア編』の「再セットアップするには」

機能一覧

型番の読み方と機能仕様 (VersaProシリーズ)

PC-VA[↑]_{***}[↓]W[↓] *[↓]D[↓] *[↓]*[↓]*[↓]6

CPU周波数

36: 366MHz

33: 333MHz

30: 300MHz

CPUタイプ

D : Mobile Pentium® プロセッサ

H : Mobile Intel® Celeron™プロセッサ

ディスプレイタイプ

X : 14.1インチXGA TFT液晶ディスプレイ

T : 13.3インチXGA TFT液晶ディスプレイ

S : 12.1インチSVGA TFT液晶ディスプレイ

インストールソフトウェアタイプ

D : Windows 98 (Office 2000モデル)

ハードウェア種別1

A : CD-ROMあり

Y : CD-ROMなし

ハードウェア種別2 (通信機能 / メモリ容量)

A : LAN内蔵 / 32Mバイト

B : LAN内蔵 / 64Mバイト

C : LAN内蔵 / 96Mバイト

M : なし / 32Mバイト

N : なし / 64Mバイト

R : なし / 96Mバイト

T : モデム内蔵 / 32Mバイト

U : モデム内蔵 / 64Mバイト

V : モデム内蔵 / 96Mバイト

ハードディスク容量

4 : 約4.3Gバイト

6 : 約6.4Gバイト

仕様一覧

VersaProシリーズ本体機能仕様

の項目の仕様は、ご使用のモデルによって異なります。

型名	VA36D/WX	VA33D/WX VA33D/WT	VA33D/WS	VA30H/WS
型番	PC-VA36DWX	PC-VA33DWX PC-VA33DWT	PC-VA33DWS	PC-VA30HWS
CPU	Mobile Pentium® プロセッサ366MHz	Mobile Pentium®	プロセッサ333MHz	Mobile Intel® Celeron™ プロセッサ300MHz
内蔵キャッシュメモリ	32Kバイト			
セカンドキャッシュメモリ	256Kバイト(CPU内蔵)			128Kバイト(CPU内蔵)
メモリ	ROM	512Kバイト(BIOSほか)		
	メインRAM	標準 32Mバイト / 64Mバイト / 96Mバイト		
		最大	256Mバイト(別売の増設RAMボード(128Mバイト)を2枚増設した場合)	
	ビデオRAM	2Mバイト		
表示機能	表示素子 ¹	VA36D/WX、VA33D/WXの場合： バックライト付 14.1インチ TFTカラー液晶ディスプレイ VA33D/WTの場合： バックライト付 13.3インチ TFTカラー液晶ディスプレイ	バックライト付12.1インチTFTカラー液晶ディスプレイ	
	ウィンドウアクセラレータ	Neo Magic社製NM2160標準搭載(ビデオアクセラレーション機能対応)		
		640×480ドット(16色/26万色中256色/65536色/1677万色*) 800×600ドット(26万色中256色/65536色/1677万色*) 1024×768ドット(26万色中256色/65536色) *:ウィンドウアクセラレータのデザインング機能により実現	640×480ドット(16色/256色/65536色/1677万色*) 800×600ドット(26万色中256色/65536色/1677万色*) *:ウィンドウアクセラレータのデザインング機能により実現	
サウンド機能	別売のCRTディスプレイ接続時	640×480ドット(16色/256色/65536色/1677万色)、800×600ドット(256色/65536色/1677万色)、1024×768ドット(256色/65536色)		
	サウンドチップ	ESSテクノロジー社製 ES1968S(Maestro2)搭載		
	PCM録音・再生機能	内蔵(ステレオ、量子化8ビット/16ビット、サンプリングレート11.025KHz/22.05KHz/44.1KHz/48KHz)全二重対応		
	MIDI音源機能	内蔵(拡張WAVE Table音源 WAVE Table音源最大64音)		
	スピーカー・マイク	ステレオスピーカー・マイク内蔵		
通信機能	サラウンド	エンハンスド・ステレオ機能、3Dポジショニング機能		
	LAN	なし/LAN内蔵(100BASE-TX/10BASE-T)		
	モデム	なし/モデム内蔵(データ転送速度 最大56kbps(K5flex/V.90)エラー訂正V.42/MNP4 データ圧縮V.42bis/MNP5)		
入力装置	FAX	なし/内蔵(データ転送速度 最大14.4Kbps(V.17)FAX制御クラス1)		
入力装置	キーボード	本体との一体型、JIS標準配列(英数・かな)Fnキー(ホットキー対応)12ファンクションキー・Windowsキー・アプリケーションキー・Num Lockキー・右Altキー・右Ctrlキー付		
	ポインティングデバイス	NXパッド標準装備		

型名	VA36D/WX	VA33D/WX VA33D/WT	VA33D/WS	VA30H/WS
型番	PC-VA36DWX	PC-VA33DWX PC-VA33DWT	PC-VA33DWS	PC-VA30HWS
補助記憶装置	フロッピーディスクドライブ	3.5インチフロッピーディスクドライブ×1内蔵(720K/1.2M/1.44Mバイトタイプの3モードに対応)		
	固定ディスクドライブ	内蔵(約4.3Gバイト/約6.4Gバイト)		
	CD-ROMドライブ	あり/なし ありの場合: CAV方式、CD-DA(オーディオCD)、CD-ROM MODE1/2、CD-ROM XA MODE2(FORM1/2)、マルチセッション対応 最大24倍速(平均17倍速) データ転送速度はCD-ROMの最内周で10.3倍速、最外周で24倍速		
インターフェイス	マウス/テンキーボード(PS/2タイプミニDIN6ピン)、パラレル(D-SUB25ピン)、シリアル(D-SUB9ピン、最高115.2Kbps対応)、ディスプレイ(アナログRGBセパレート信号出力、ミニD-SUB15ピン)、赤外線通信(IrDA規格準拠、データ転送速度4Mbps)、USB			
サウンド関連	ライン入力(ステレオ、ミニジャック)、ヘッドホン出力/ライン出力共用(ステレオ、ミニジャック)、マイク入力(モノラル、ミニジャック)			
PCカードスロット	TYPE×2スロット(TYPE×1スロットとしても使用可) ⁷ PC Card Standard 準拠、CardBus/ZVポート対応 ²			
パワーマネジメント	自動または任意設定可能			
セキュリティ機能	ユーザパスワード機能、スーパーバイザパスワード機能、盗難防止ロック(市販の盗難防止用ケーブルを使用)			
バッテリー駆動時間 ⁶	約1.5~2.5時間			
バッテリー充電時間 ⁶	約2.8時間			
バッテリーによるスタンバイ状態保持時間 ⁶ (バッテリーフル充電時)	約6日			
電源	ニッケル水素バッテリー(DC9.6V、3,800mAh) ³ またはAC100V±10%、50/60Hz(ACアダプタ経由 ⁴)			
消費電力	約20W 内蔵オプション最大接続時 約50W			
温湿度条件	5~35、20~80% (ただし、結露しないこと)			
外形寸法	VA36D/WX、VA33D/WXの場合: 305(W)×250(D)×41(H)mm (最上部43(H)mm) (突起部含まず) VA33D/WTの場合: 299(W)×247(D)×39(H)mm (最上部42(H)mm) (突起部含まず)		299(W)×247(D)×39(H)mm (最上部42(H)mm) (突起部含まず)	
重量 ⁶	VA36D/WX、VA33D/WXの場合: 約3.2kg VA33D/WTの場合: 約2.9kg		約2.8kg	

1 液晶ディスプレイは消耗部品です。
液晶ディスプレイでは、明るさのむらや、微細な斑点が現れることがありますが、故障ではありません。
また、輝度の調整具合、表示モードと表示データの組み合わせによってはムラやちらつき、微細な斑点が現れることがありますが、故障ではありません。

2 ZVポート対応のPCカードは上のスロットのみで使用できます。

3 バッテリーパックは消耗品です。

4 ACアダプタ自体は、入力電圧AC240Vまでの安全認定を取得していますが、添付の電源コードはAC125V対応です。

5 18~28、45%~75%での使用を推奨。

6 時間や重量は、本機のご利用状況やオプションの接続により変わる場合があります。

7 MS-DOSモードでは使用できません。

LaVieシリーズ本体機能仕様

型名	LW400D/84	LW40H/84	LW36H/83	LW33H/82
型番	PC-LW400D84	PC-LW40H84	PC-LW36H83	PC-LW33H82
CPU	Mobile Pentium® プロセッサ400MHz	Mobile Intel® Celeron™ プロセッサ400MHz	Mobile Intel® Celeron™ プロセッサ366MHz	Mobile Intel® Celeron™ プロセッサ333MHz
	内蔵キャッシュメモリ 32Kバイト			
セカンドキャッシュメモリ	256Kバイト(CPU内蔵)		128Kバイト(CPU内蔵)	
メモリ	ROM	512Kバイト(BIOSほか)		
	メインRAM	64Mバイト		
		最大	192Mバイト(別売の増設RAMポート(128Mバイト)を1枚増設した場合)	
ビデオRAM	2Mバイト			
表示機能	表示素子 ¹	バックライト付 14.1インチ TFTカラー液晶ディスプレイ	バックライト付13.3インチ TFTカラー液晶ディスプレイ	バックライト付12.1インチ TFTカラー液晶ディスプレイ
	ウィンドウアクセラレータ	Neo Magic社製NM2160標準搭載 (ビデオアクセラレーション機能対応) LW400D、LW40H、LW36Hの場合: 640×480ドット(16色/26万色中256色/65536色/1677万色*) 800×600ドット(26万色中256色/65536色/1677万色*) 1024×768ドット(26万色中256色/65536色) LW33Hの場合: 640×480ドット(16色/26万色中256色/65536色/1677万色*) 800×600ドット(26万色中256色/65536色/1677万色*) *: ウィンドウアクセラレータのデザイン機能により実現		
	別売のCRT ディスプレイ接続時	640×480ドット(16色/256色/65536色/1677万色) 800×600ドット(256色/65536色/1677万色) 1024×768ドット(256色/65536色)		
サウンド機能	サウンドチップ	ESSテクノロジ社製 ES1946S(SoLo+1E)搭載		
	PCM録音・再生機能	内蔵(ステレオ、量子化8ビット/16ビット、サンプリングレート11.025KHz/22.05KHz/44.1KHz)全二重対応(モノラル、量子化8ビット時)		
	FM音源機能	内蔵		
	スピーカ・マイク	ステレオスピーカ・マイク内蔵		
	サラウンド	エンハンスド・ステレオ機能		
通信機能	モデム	データ転送速度:最大56kbps(K56flex/V.90) エラー訂正:V.42/MNP4 データ圧縮:V.42bis/MNP5		
	FAX	データ転送速度:最大14.4Kbps(V.17) FAX制御クラス1		
入力装置	キーボード	本体との一体型、JIS標準配列(英数・かな)Fnキー(ホットキー対応)12ファンクションキー・Windowsキー・アプリケーションキー・Num Lockキー・右Altキー・右Ctrlキー付		
	ポインティングデバイス	NXパッド標準装備		

型名	LW400D/84	LW40H/84	LW36H/83	LW33H/82
型番	PC-LW400D84	PC-LW40H84	PC-LW36H83	PC-LW33H82
補助記憶装置	フロッピーディスクドライブ	3.5インチフロッピーディスクドライブ×1内蔵(720K/1.2M/1.44Mバイトタイプの3モードに対応)		
	固定ディスクドライブ	内蔵(約6.4GB/約10GB)		
	CD-ROMドライブ	CAV方式、CD-DA(オーディオCD)、CD-ROM MODE1/2、CD-ROM XA MODE2 (FORM1/2)、マルチセッション対応 最大24倍速(平均17倍速)、データ転送速度はCD-ROMの最内周で10.3倍速、最外周で24倍速となります。		
インターフェイス	マウス/テンキーポート(PS/2タイプミニDIN6ピン)、パラレルD-SUB25ピン、シリアルD-SUB9ピン、最高115.2Kbps対応)、ディスプレイアナログRGBセパレート信号出力、ミニD-SUB15ピン)、赤外線通信(1rDA規格準拠、データ転送速度4Mbps)、USB			
サウンド関連	ライン入力(ステレオ、ミニジャック)、ヘッドホン/ライン共用出力(ステレオ、ミニジャック)、マイク入力(モノラル、ミニジャック)			
PCカードスロット	TYPE×2スロット(TYPE×1スロットとしても使用可) ⁷ PC Card Standard準拠、CardBus/ZVポート対応 ²			
パワーマネジメント	自動または任意設定可能			
セキュリティ機能	ユーザパスワード機能、スーパーバイザパスワード機能、盗難防止ロック(市販の盗難防止用ケーブルを使用)			
バッテリー駆動時間 ⁶ (APMモード時)	約1.5~2.5時間			
バッテリー充電時間 ⁶	約3.0時間			
バッテリーによるスタンバイ状態保持時間 ⁶ (バッテリーフル充電時)	約6日			
電源	ニッケル水素バッテリー(DC9.6V、3,800mAh) ³ またはAC100±10%、50/60Hz(ACアダプタ経由 ⁴)			
消費電力	約20W 内蔵オプション最大接続時 約50W			
温湿度条件	5~35、20~80%*(ただし、結露しないこと)			
外形寸法	305(W)×250(D)×41(H)mm (最上部43(H)mm) *突起部含まず)		299(W)×247(D)×39(H)mm (最上部42(H)mm) *突起部含まず)	
重量 ⁶	約3.2kg		約3.0kg 約2.9kg	

1 液晶ディスプレイは消耗品です。

液晶ディスプレイでは、明るさのむらや、微細な斑点が現れることがありますが、故障ではありません。

また、輝度の調整具合、表示モードと表示データの組み合わせによってはムラやちらつき、微細な斑点が現れることがありますが、故障ではありません。

2 ZVポート対応のPCカードは上のスロットのみで使用できます。

3 バッテリーパックは消耗品です。

4 ACアダプタ自体は、入力電圧AC240Vまでの安全認定を取得していますが、添付の電源コードはAC125V対応です。

5 18~28、45%~75%での使用を推奨。

6 時間や重量は本機のご利用状況やオプションの接続により変わる場合があります。

7 MS-DOSモードでは使用できません。

内蔵FAXモデム機能仕様 (FAXモデム内蔵モデルのみ)

機能概要

CPU I/F	PCIローカルバスインターフェイス 16550A相当(I/Oアクセス、割り込み)
NCU部	・ダイヤルパルス送出機能 ・リンガ検出機能
モデムチップセット部	・CPU直結パラレルアクセスによる高スループット K56flex、V.90 V.34 V.32bis V.32、V.22bis、V.22、V.21 V.42LAPMおよびMNP2-4エラー訂正 V.42bisおよびMNP5データ圧縮 ・最高14.4Kbpsのファックス・モデム送受信速度 V.17、V.29、V.27ter、V.21チャンネル2 ・HayesATコマンドセット準拠 ATコマンド レジスタ ・回線品質モニタリングおよびオートリトレイン ・受信ライン信号品質に基づく自動ライン・スピード選択 ・フロー制御およびスピード・バッファリング ・パラレル非同期データ ・自動ダイヤルおよび自動アンサー ・トーンおよびパルスダイヤリング (DTMFトーン、ダイヤルパルス制御)

FAX機能

項目	規格
交信可能ファクシミリ装置	ITU-T G3ファクシミリ装置
適用回線	加入電話回線
同期方式	半二重調歩同期方式
通信速度	14400/12000/9600/7200/4800/2400/300bps
通信方式	ITU-T V.17/V.29/V.27ter/V.21ch2
変調方式	QAM: 14400/12000/9600/7200bps
	DPSK: 4800/2400bps
	FSK: 300bps
送信レベル	-6 ~ -15dBm(出荷時-15dBm)
受信レベル	-10 ~ -40dBm
制御コマンド	EIA-578拡張ATコマンド(CLASS 1)

回線状態によって通信速度が変わる場合があります。

データモデム機能

項目	規格
適用回線	加入電話回線
同期方式	全二重調歩同期方式
通信速度	送受信 33600/31200/28800/26400/24000/21600/19200/16800/ 14400/12000/9600/7200/4800/2400/1200/300bps ¹
	受信 56000/54000/52000/50000/48000/46000/44000/42000/ 40000/38000/36000/34000/32000 ¹
通信規格	K56flex ITU-T V.90/V.34/V.32bis/V.32/V.22bis/V.22/V.21
変調方式	TCM:56000/54000/52000/50000/48000/46000/44000/42000/ 40000/38000/36000/34000/33600/32000/31200/28800/26400/ 24000/21600/19200/16800/14400/12000/9600/7200bps QAM:9600/7200bps DPSK:4800/2400/1200bps FSK:1200/300bps
エラー訂正	ITU-T V.42
	MNP class4
データ圧縮	ITU-T V.42bis
	MNP class5
送信レベル	-6 ~ -15dBm(出荷時 -15dBm)
受信レベル	-10 ~ -40dBm
制御コマンド	HayesATコマンド準拠 ²

1 回線状態によって、通信速度が変わる場合があります。

2 ATコマンドについては、以下のファイルを参照

C:¥Windows¥ATCREAD.DOC

NCU機能

項目	規格
適用回線	加入電話回線
ダイヤル形式	パルスダイヤル(10/20PPS)
	トーンダイヤル(DTMF)
NCU形式	AA(自動発信/自動着信型)
制御コマンド	HayesATコマンド準拠
	EIA-578拡張ATコマンドAT(class 1)

内蔵LAN機能仕様(LAN内蔵モデルのみ)

規格概要

項目	規格概要
準拠規格	ISO 8802-3、IEEE802.3、IEEE802.3u
ネットワーク形態	スター型ネットワーク
伝送速度	100BASE-TX使用時:100Mbps 10BASE-T使用時:10Mbps
伝送路	100BASE-TX使用時:UTPカテゴリ5 10BASE-T使用時:UTPカテゴリ3、4、5
信号伝送方式	ベースバンド伝送方式
ステーション台数	最大1024台 / ネットワーク
ステーション間距離	約200m
ネットワーク経路長	約200m / ステーション間 最大100m / セグメント
メディアアクセス制御方式	CSMA / CD方式

リピータの台数など、条件によって異なります。

割り込みレベル・DMAチャンネル

パソコンで使用できる周辺機器は、すべて「リソース」というものを使用しています。リソースには、大きく分けて「割り込みレベル(IRQ)」「DMAチャンネル」などがあります。

割り込みレベルとDMAチャンネルについて

「割り込みレベル(IRQ)」は、複数の機器から同時にCPUにアクセスしたときに、どのような順序で処理していくかを定めるもので、「DMAチャンネル」はCPUを經由せずに周辺機器とメモリとのデータのやり取りを制御する機能のことです。これらのリソースは、それぞれの機器ごとに違う設定をしなければなりません。リソースが複数の機器に割り当てられている状態(リソースの競合)では、機器が正常に使用できないばかりか、システム全体の動作も不安定になってしまいます。

割り込みレベル

VersaProの場合

IRQ	インターフェイス	IRQ	インターフェイス
0	システムタイマ	8	システムクロック
1	キーボード	9	(空き)*2
2	割り込みコントローラ	10	内蔵FAXモデム*3 内蔵LANインターフェイス*4 CardBusコントローラ
3	赤外線通信*1		
4	通信ポート	11	(空き)
5	サウンド USBホストコントローラ PCIステアリングホルダー アクセラレータ	12	NXパッド
		13	数値データプロセッサ
6	フロッピーディスクコントローラ	14	IDEコントローラ(内蔵ハードディスク)
7	プリンタポート	15	IDEコントローラ(内蔵CD-ROM)

*1: 赤外線通信機能使用時

*2: ACPIモードのとき、ACPI用システム制御割り込み

*3: FAXモデム内蔵モデルのみ

*4: LAN内蔵モデルのみ

LaVieの場合

IRQ	インターフェイス	IRQ	インターフェイス
0	システムタイマ	9*2	内蔵FAXモデム*3
1	キーボード		内蔵LANインターフェイス*4
2	割り込みコントローラ		CardBusコントローラ
3	赤外線通信*1		アクセラレータ
4	通信ポート	10	(空き)
5	サウンド	11	(空き)
	USBホストコントローラ	12	NXパッド
	PCIステアリングホルダー	13	数値データプロセッサ
6	フロッピーディスクコントローラ	14	IDEコントローラ(内蔵ハードディスク)
7	プリンタポート	15	IDEコントローラ(内蔵CD-ROM)
8	システムクロック		

*1: 赤外線通信機能使用時

*2: ACPIモードのとき、ACPI用システム制御割り込み

*3: FAXモデム内蔵モデルのみ

*4: LAN内蔵モデルのみ

DMA チャンネル

DMA	インターフェイス			
	デフォルト	プリンタポートをECPで使用する場合(#1使用時)	プリンタポートをECPで使用する場合(#0使用時)	更にIRを使用する場合
#0	(空き)	(空き)	ECP	ECP*1
#1	サウンド	ECP	サウンド	IR*2
#2	フロッピーディスクコントローラ			
#3	(空き)	サウンド	(空き)	サウンド
#4	DMAコントローラ			

*1: ECPが#1のときはIR

*2: IRが#0のときはECP



索引

索引

英字

100BASE-TX	76
10BASE-T	75
ACPIモード	46, 138
APMモード	46
ATOK	15
BIOSセットアップメニュー	124
CD-ROMドライブ	29
CRTディスプレイ	97
CRT用コネクタ	98
DCコネクタ	3, 122
DMAチャンネル	153
FAXモデム	70, 150
【Fn】(エフエヌキー)	10
IntelliSync	61
LAN	75
LAN用モジュラーコネクタ	78
MS-IME	15
NXパッド	17
PCカード	101
PCカードイジェクトボタン	2
PCカードスロット	101
RAM	108
USBコネクタ	121
VersaPro NXマネジメント機能	80

あ行

【インターネット】ボタン	8, 13
液晶ディスプレイ	33, 34
オーディオ入力端子	3
お手入れ	136
音量調節つまみ	3

か行

解像度	34, 97, 99
外部ディスプレイ	97
外部マイクロホン端子	3
画面表示機能	33

起動順位	134
キーボード	7
輝度	33
キャップスロックキーランプ	6
休止状態	50
共有プリンタ	96
クライアントモニタリング	81
クリック	17
クリックボタン	2

さ行

サウンド	63
サスペンド	49
サスペンド/スタンバイランプ	5
充電	38
周辺機器	87
省電力機能	46, 132
シリアルコネクタ	120
スーパーバイザパスワード	56, 131
スキャンディスク	25
スクロールロックキーランプ	6
スタンバイ状態	49
スピーカ	2
スリープ状態	47
スリープからの復帰	53
赤外線通信ポート	3, 62
赤外線通信機能	59
セキュリティ機能	56, 131
増設RAMボード	108

た行

タップ	17
ダブルクリック	17
ダブルタップ	17
通風孔	2
デバイスドライバ	90
デフラグ	26
テンキーボード	122

電源スイッチ	2
電源ランプ	5
電話回線用モジュラーコネクタ	71
盗難防止用ロック	2
ドライバ	90
ドラッグ	18

な行

内蔵マイクロホン	2
日本語入力	15
ニューメリックロックキーランプ	6
ネットワーク通信機能	75
ネットワークブート	82

は行

バーチャルスクリーン	36
ハードディスク	22
ハードディスクアクセスランプ	6
ハイパネーション	50
パスワード	56, 131
バッテリー残量	40
バッテリー充電ランプ	5, 38
バッテリーバック	43
バッテリーリフレッシュ	41
パラレルコネクタ	92, 120
パワーマネージメント	54
非常時ディスク取り出し穴	32
表示色	34, 97
表示ランプ	5
フォーマット	22
プラグ&プレイ	90
プリンタ	91, 92
プリンタケーブル	92
フル充電	38
プロジェクト	99
フロッピーディスクイジェクトボタン	28
フロッピーディスクドライブ	27
フロッピーディスクアクセスランプ	6, 28

ヘッドホン / オーディオ出力端子	3
ポインティングデバイス	17
ポインタ	17
ホットキー機能	10
ポート	87
ポートバー	116

ま行

マウス / テンキーボード用コネクタ	122
メモリ	108
メモリ効果	41
メモリスロット	111
【メール】ボタン	8, 13
モデム (内蔵)	70
モジュラーケーブル	71

や行

ユーザパスワード	56, 131
ユニバーサル管理アドレス	79

ら行

リモートコントロール	81
領域の確保	22
リンクケーブル	77
レジューム	53
ロックレバー	116

わ行

割り込みレベル	153
ワンタッチスタートボタンの設定	13



活用ガイド ハードウェア編

PC98-**NX** SERIES

VersaPro NX

LaVie NX

LW400D・LW40H・LW36H・LW33H

VA36D/WX・VA33D/WX・VA33D/WT

VA33D/WS・VA30H/WS

(Windows 98 インストール)

初版 1999年7月

NEC

P



このマニュアルはエコマーク認定の再生紙
(古紙率：表紙50%、本文100%)を使用しています。

808-875488-361-A